

Bauer

Zweiband-Projektor B 14

ERSATZTEILLISTE



ERSATZTEILLISTE

BAUER Zweiband-Projektor B 14

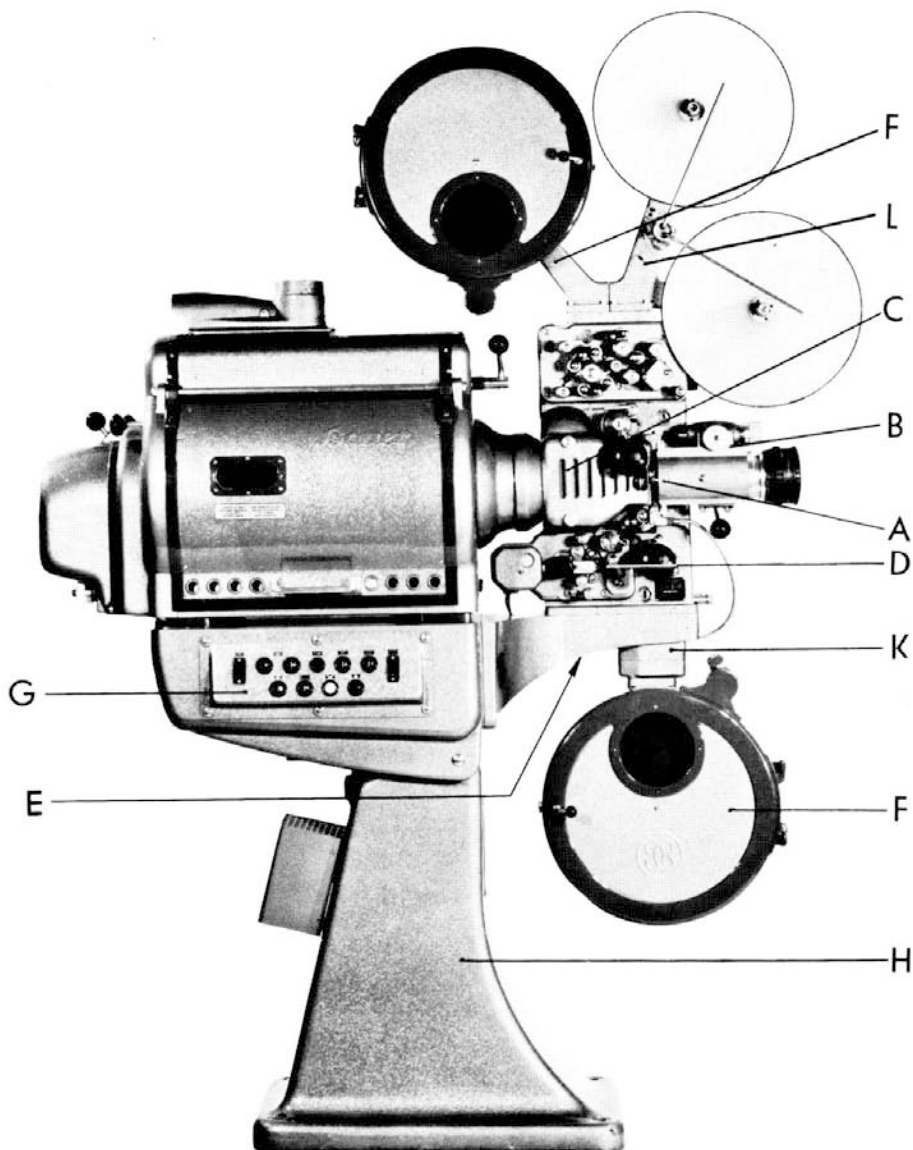
Hauptgruppen des B14

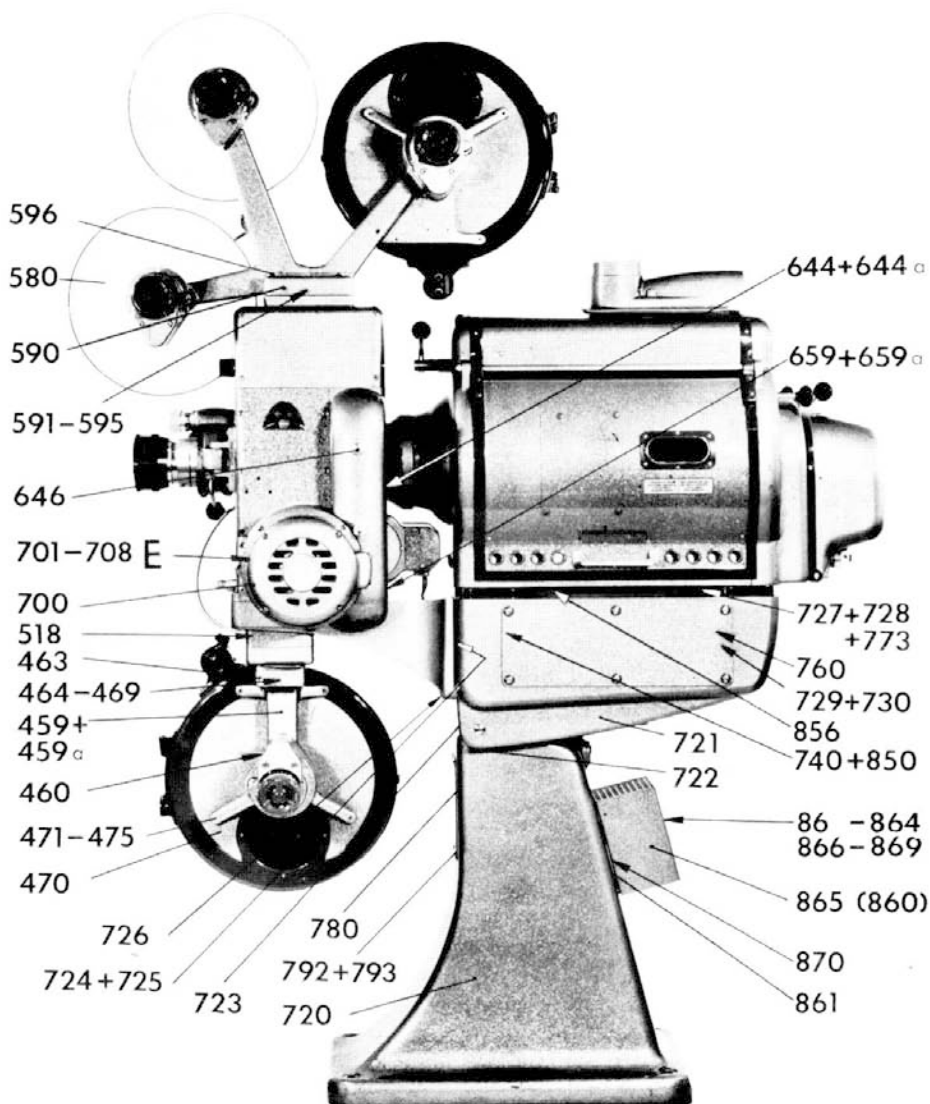
Zweiband - Projektors

A	Projektorwerk
B	Objektivhalter
C	Überblendungseinrichtung (Flammex)
D	B 14 Lichttongerät
E	Antriebsmotor
F	Arme und Trommeln
G	Schalterplatte
H	Fuss kompl. mit Tischplatte und Konsole
K	Schaltgehäuse
L	Spulenarm Magnetton

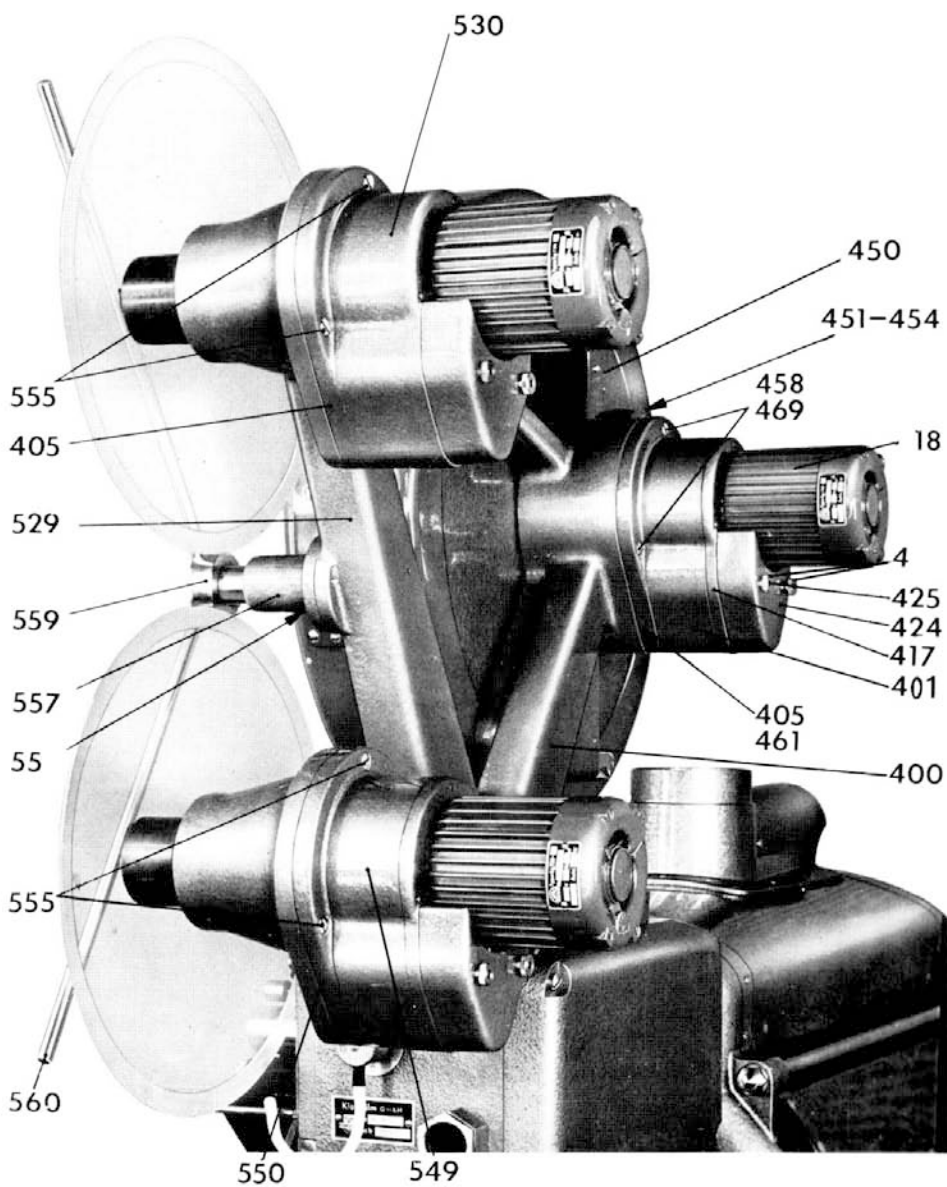
Zubehör zur Friktionseinstellung an den Wickelmotoren
1 Stellstift BA14 B04/1X

Sonderzubehör für Aufwärtsprojektion von 5 - 12⁰
1 verlängertes Ölsieb MAW118/2X-5Z
wird gegen das normale Ölsieb ausgetauscht.

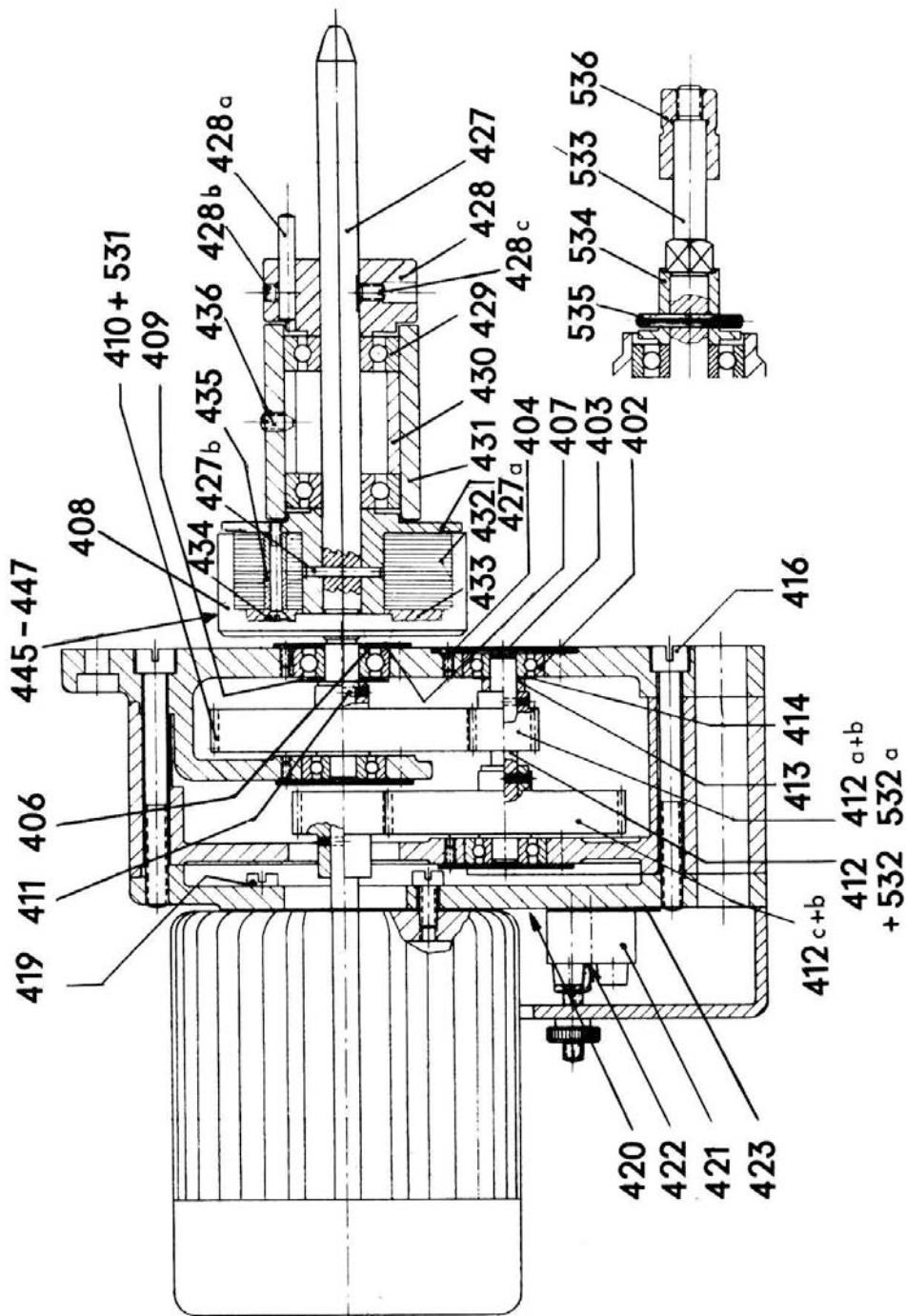




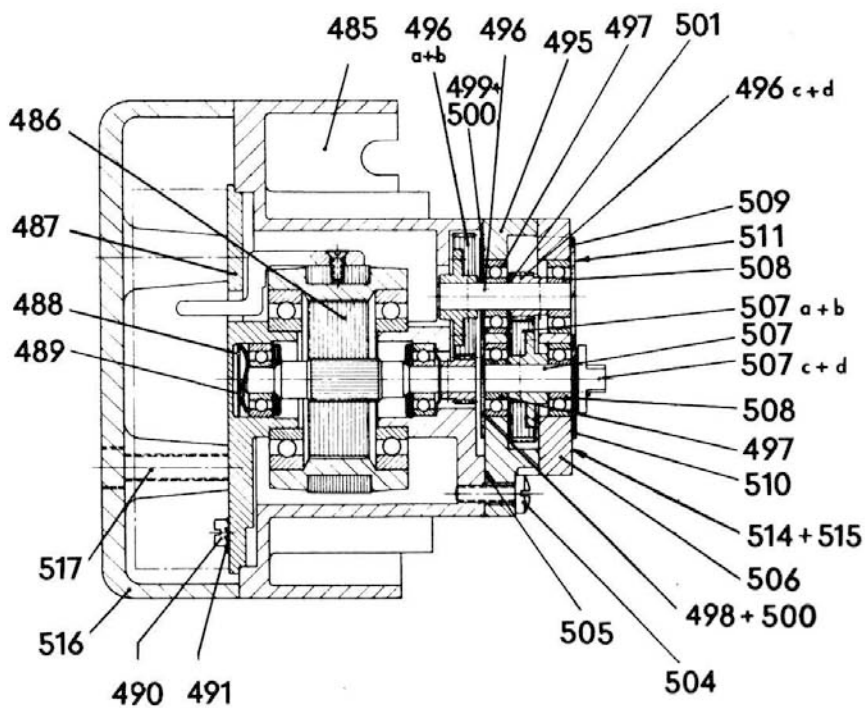
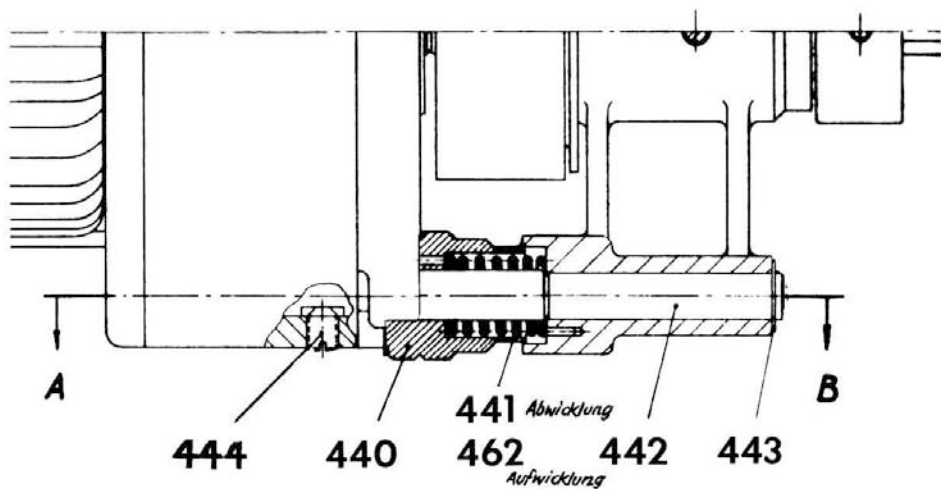
Pos.	Stück- zahl	Benennung	Bestellnummer
		<u>F Abwickelarm mit Trommel kompl.</u>	BA14 A603R1
400	1	Abwickelarm (Film)	BA14 MF11/1X
	1	Filmwickelgetriebe für Ab- wickelarm	BA14 GE2/1Z
		bestehend aus:	
401	1	Filmwickelgehäuse	BA14 GE2/1X
402	3	Kugellager	EL6 DIN 625
403	3	Deckscheibe	MS201/2X
404	12	Senkschraube	SR301/1X
405	1	Getriebedeckel	BA14 DE2/1X
406	1	Kugellager	EL8 DIN 625
407	1	Deckscheibe	BA14 MS4/1X
408	1	Friktionsteller	BA14 MF3/1Y
409	1	Spritzscheibe	SAMS20/1X
410	1	Zahnrad	BA14 ZR3/1Y
411	1	Spannstift	2x12 DIN 1481
	1	Vorgelegewelle	BA14 AC6/2Z
		bestehend aus:	
412	1	Welle	PW3 AC5/1X
412a	1	Ritzel	BA14 ZR6/1X
412b	2	Spannstift	2x12 DIN 1481
412c	1	Stirnrad	BA14 ZR4/1Y
413	1	Distanzring	PW3 MR2/1X
414	n. B.	Ausgleichsscheibe	MS27/1..X
415	2	Zylinderstift	3x20 DIN 7
416	4	Zylinderschraube	M5x55 DIN 84 ⁸⁴⁴
417	1	Motorflansch	BA14 FL3/1X
	1	Motor kompl.	BA14 M01/1Z
		bestehend aus:	
418	1	Motor	BA14 M01/1Y
	1	Ritzel	BA14 ZR7/1X
	1	Spannstift	2x12 DIN 1481
419	4	Zylinderschraube	M4 x 10 DIN 84 ³¹⁴
420	1	Zylinderschraube	M4 x 6 DIN 85 ⁸³⁴
421	1	Klemmleiste	WN31 EA1/3Z
422	2	Zylinderschraube	M3 x 18 DIN 84 ³¹⁴
423	1	Nummernschild	BA14 SQ1/1X
424	1	Schutzkappe	BA14 DE3/1X
425	2	Gewindebolzen	BW14 BO61/3X



Pos.	Stückzahl	Benennung	Bestellnummer
426	2	Rändelmutter	MU47/1X
	1	Aufwickelwelle kompl. best. aus:	BA14 AC9/1Z
427	1	Welle	BA14 AC9/1X
427 a	1	Flansch	BA14 FL4/1X
427 b	1	Spannstift	3x16 DIN 1481
	1	Mitnehmer kompl best. aus:	BA14 MS3/1Z
428	1	Mitnehmer	BA14 MS3/1X ³¹⁴
428 a	1	Mitnehmerstift	4 x 20 DIN 7 ³¹⁴
428b	1	Stiftschraube	M4x3 DIN 438 ³¹⁴
428 c	2	Stiftschraube	M4x6 DIN 438 ³¹⁴
429	2	Kugellager	KL17/1Z
430	1	Klemmbuchse	BDMB1/1X
431	1	Hebel	BA14 HE1/1X
432	2	Friktionsscheibe	SANS9/2X
433	1	Scheibe	PW3 MS2/1X
434	3	Senkschraube	M3x22 DIN 63 ³¹⁴
435	6	Distanzbuchse	SAMB32/1X
436	1	Stiftschraube	M5x8 DIN 553
440	1	Federspannhülse	BA14 MF4/1X
441	1	Druck-Drehfeder	BA14 FS1/1X
442	1	Stehbolzen	BA14 BO2/1X
443	1	Sicherungsscheibe	7 DIN 6799
444	1	Gewindestift	M6x10 DIN 438 ³¹⁴
445	1	Freilaufwinkel	BA14 BE2/1Y
446	1	Rolle	BA14 RL1/1X
447	2	Zylinderschraube	M4x6 DIN 84 ³¹⁴
450	1	Abwickeltrommel	BA14 GE3/2Z
		Einzelteile s. Ersatzteilliste B 14	
451	4	Schraube)	M5x11 DIN 85 ³¹⁴
452	4	Scheibe) zur Befestigung	MS 271 / 3 X ³¹⁴
453	2	Scheibe) v. Pos. 400 u. 450	MS334/1X ³¹⁴
454	n. B.	Scheibe)	MS334/2. . X
455	1	Zwischenplatte	BW14 PT18/1X
456	4	Schrauben	M6x22 DIN 912 ³¹⁴
457	8	Schraube zu Pos. 400 und 529 auf 455	M6x25 DIN 912 ⁸³⁴
458	3	Schraube zur Befestigung Pos. 405 auf 400	M5x15 DIN 84 ⁸³³



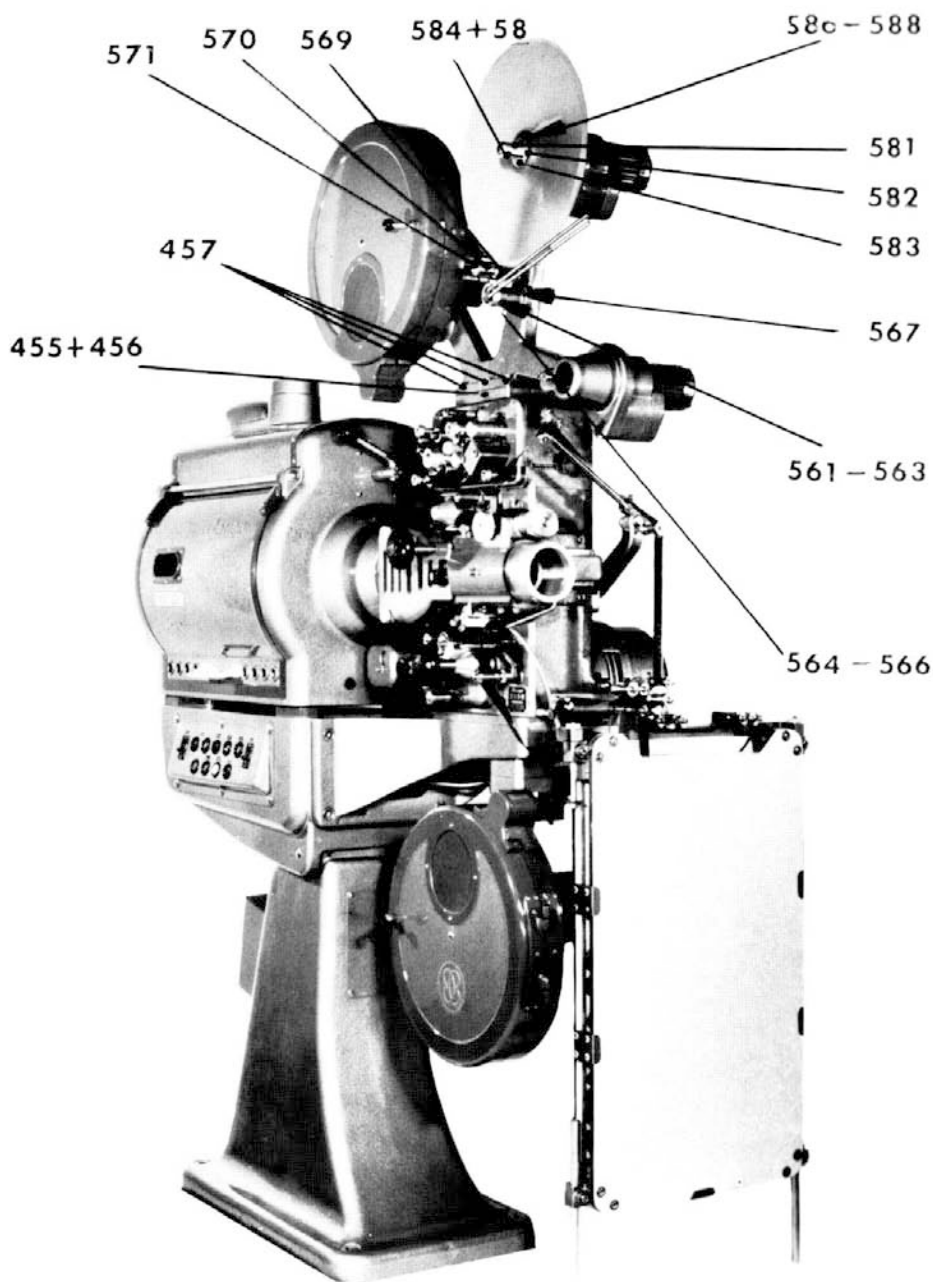
Pos.	Stückzahl	Benennung	Bestellnummer
		<u>F Aufwickelarm mit Trommel kompl.</u>	
		Aufwickelarm mit Wickelgetriebe	BA 14 U602 R1
459	1	Aufwickelarm (Einzelteil)	BA14 MF9/1Z
459 a	4	Schraube zu Pos. 459	BA14 MF9/1X
460	1	Filmwickelgetriebe für Aufwickelarm komplett	M6x22 DIN 912 ⁸³⁴
		best. aus den gleichen Teilen wie Pos. 401 bis 447 ausgenommen:	BA14 GE2/2Z
461	1	Getriebedeckel (405)	BA14 DE2/2X
462	1	Druckdrehfeder (441)	BA14 FS1/2X
463	1	Schutzkappe	BA14 DE5/1X
464	1	Klemmleiste	WN31 EA1/6Z
465	2	Gewindebolzen f. Pos. 463	BA14 BO61/1X
466	1	Nummernschild	BA14 SQ2/1X
467	2	Rändelmutter f. Pos. 463	MU47/1X
468	2	Schraube f. Pos. 464	M3x15 DIN 84 ³¹⁴
468 a	2	Federring f. Pos. 464	B3 DIN 127
469	3	Schraube	M5x15 DIN 84 ⁸³⁴
470	1	Aufwickeltrommel Einzelteile s. Ersatzteilliste B14	BBGE2/4Z
471	3	Schraube)	M5x11 DIN 85 ³¹⁴
472	1	Schraube)	M5x14 DIN 85 ³¹⁴
473	4	Scheibe)	MS271/3X
474	2	Scheibe) z. Bef. von Pos.	MS334/1X
475	n. B.	Scheibe) 459 und 470	MS334/2...X
		<u>K Schaltergehäuse kompl.</u>	
485	1	Schaltergehäuse	BA14 GE1/1Z
486	1	Magnetkupplung	BA14 GE1/1X
487	1	Schaltplatte	BA14 MA1/1Z
488	1	Scheibe	BA14 SH2/1Y
489	1	Federscheibe	MS27/4X
490	4	Zylinderschraube	BA14 MS1/1X
			M4x15 DIN 84



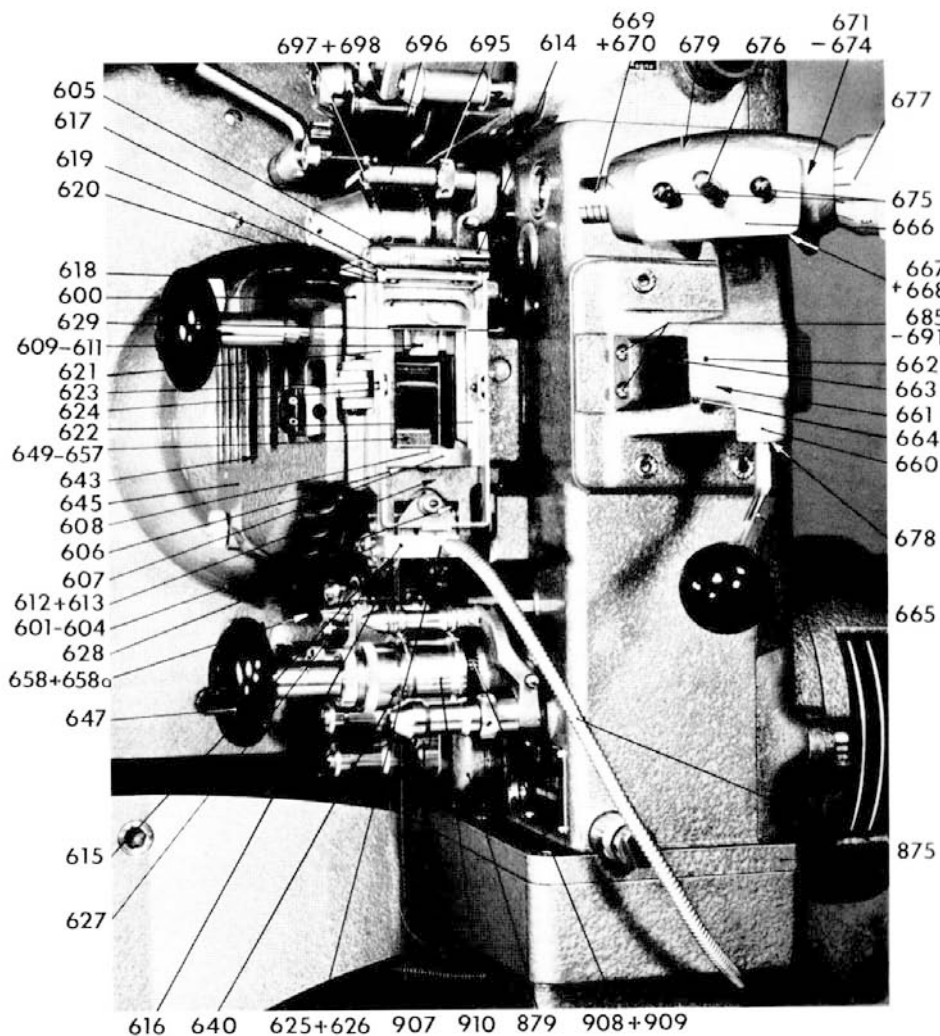
Pos.	Stückzahl	Benennung	Bestellnummer
491	4	Zahnscheibe	A4, 3 DIN 6797 ³¹⁴
	1	Lagergehäuse kompl. best. aus:	BA14 LG1/1Z
495	1	Lagergehäuse	BA14 LG1/1X
496	1	Vorgelegewelle	BA14 AC1/1X
496 a	1	Zahnrad groß	BA14 ZR1/1Z
496 b	1	Spannstift zu Pos. a	2x12 DIN 1481
496 c	1	Ritzel klein	BA14 ZR2/1X
496 d	1	Spannstift zu Pos. c	2x10 DIN 1481
497	2	Kugellager	EL7 DIN 625
498	1	Deckscheibe	BA14 MS2/1X
499	1	Deckscheibe	BA14 MS2/2X
500	6	Schraube	SR301/1X
501	n. B.	Ausgleichsscheibe	MS47/1...X
504	3	Linsenschraube	M5x15 DIN 85 ³¹⁴
505	2	Zylinderstift	4 x 18 DIN 7
	1	Lagerplatte kompl. best. aus:	BA14 LG2/1Z
506	1	Lagerplatte	BA14 LG2/1X
507	1	Welle	BA14 AC2/1X
507 a	1	Zahnrad	BA14 ZR1/1Z
507 b	1	Spannstift zu Pos. a	2x12 DIN 1481
507 c	1	Mitnehmerscheibe	BA14 MF1/1X
507 d	1	Spannstift zu Pos. c	2x14 DIN 1481
508	2	Kugellager	EL7 DIN 625
509	1	Deckscheibe	BA14 MS2/1X
510	1	Deckscheibe	BA14 MS2/2X
511	6	Schraube	SR301/1X
514	4	Zylinderschraube	M4x12 DIN 84 ³¹⁴
515	2	Zylinderstift	4 x 20 DIN 7
516	1	Deckel	BA14 DE1/1X
517	4	Zylinderschraube	M6x40 DIN 912 ⁸⁴⁴
518	4	Schraube zu Pos. 485	M6x50 DIN 912 ³²⁴

Pos.	Stückzahl	Benennung	Bestellnummer
529	1	<u>L Spulenarm komplett</u> Spulenarm	BA14 A604 R1
530	1	Filmwickelgetriebe f. Spulenarm Magnetband oben best. aus den gleichen Teilen wie Pos. 401 bis 447 ausgenommen:	BA14 MF10/1X BA14 GE2/5Z
531	1	Zahnrad (410)	BA14 ZR4/1Y
	1	Vorgelegewelle best. aus:	BA14 AC6/11Z
532	1	Welle (412)	PW3AC5/1X
532 a	1	Ritzel (412a)	BA14 ZR5/1X
	1	Aufwickelwelle best. aus:	BA14 AC11/1Z
533	1	Aufwickelwelle (427)	BA14 AC11/1X
534	1	Rastbuchse	BA14 MB13/1X
535	1	Spannstift	3x24 DIN 1481
536	1	Gewindebuchse	BA14 MB12/1X
549	1	Filmwickelgetriebe f. Spulenarm Magnetband unten best. aus den gleichen Teilen wie Pos. 401-447 531-536 ausgenommen:	BA14 GE2/6Z
550	1	Getriebedeckel (405)	BA14 DE2/3X
555	6	Schraube zu Pos. 550 u. 405 auf 529	M5x15 DIN 84 ⁸³³
557	1	Führungsbuchse	BA14 MB4/1X
558	3	Schraube	M5x12 DIN 85 ⁸³³
559	1	Einstellbuchse	BA14 MB5/1X
560	2	Riegelstangen	BA14 MF7/1X
561	2	Feder	FD228/1X

Pos.	Stückzahl	Benennung	Bestellnummer
562	4	Scheibe) a. Pos.	5, 3 DIN 433 ³¹⁴
563	2	Sicherungsscheibe) 560	4 DIN 6799
564	1	Ansatzschraube)	BA14 SR1/1X
565	1	Feder) in Pos.	FD312/1X
566	1	Rastbuchse) 559	BA14 MB6/1X
567	1	Spannstift in Pos. 529	3x34 DIN 1481
569	1	Rollenachse	BA14 AC12/1X
570	1	Einführungsrolle	BA14 RL2/1X
571	1	Linsenschraube	SR27/2X ⁸³³
	1	Spulenteller komplett	BA14 NS2/2Y
		best. aus:	
580	1	Spulenteller	BA14 NS2/2X
581	1	Steckbuchse	BA14 MB11/1X
582	1	Ring in Pos. 580	BA14 MR1/1X
583	4	Senkschraube z. Bef. Pos. 580, 581, 582	M3x10 DIN 63 ³¹⁴
584	2	Blattfeder	BA14 FB1/1X
585	2	Zylinderschraube z. Bef. Pos. 584 in 581	M2x4 DIN 84 ³¹⁴
586	1	Rastbolzen)	BA14 B03/1X
587	i	Feder) in Pos.	BA14 FS2/1X
588	1	Gewindestift) 581	M8x5 DIN 551 ³¹⁴
590	1	Schutzdeckel	BW14 DE27/1X
591	2	Gewindebolzen f. Pos. 590	BW14 B061/2X.
592	1	Nummernschild	BW14 SQ10/1X
593	1	Klemmleiste	WN31EA1/12Z
594	3	Schraube f. Pos. 593	M3x15 DIN 84 ³¹⁴
595	1	Anschraubwinkel f. Pos. 593	BW14 BE20/1Z
596	2	Rändelmutter	M6 47/1X



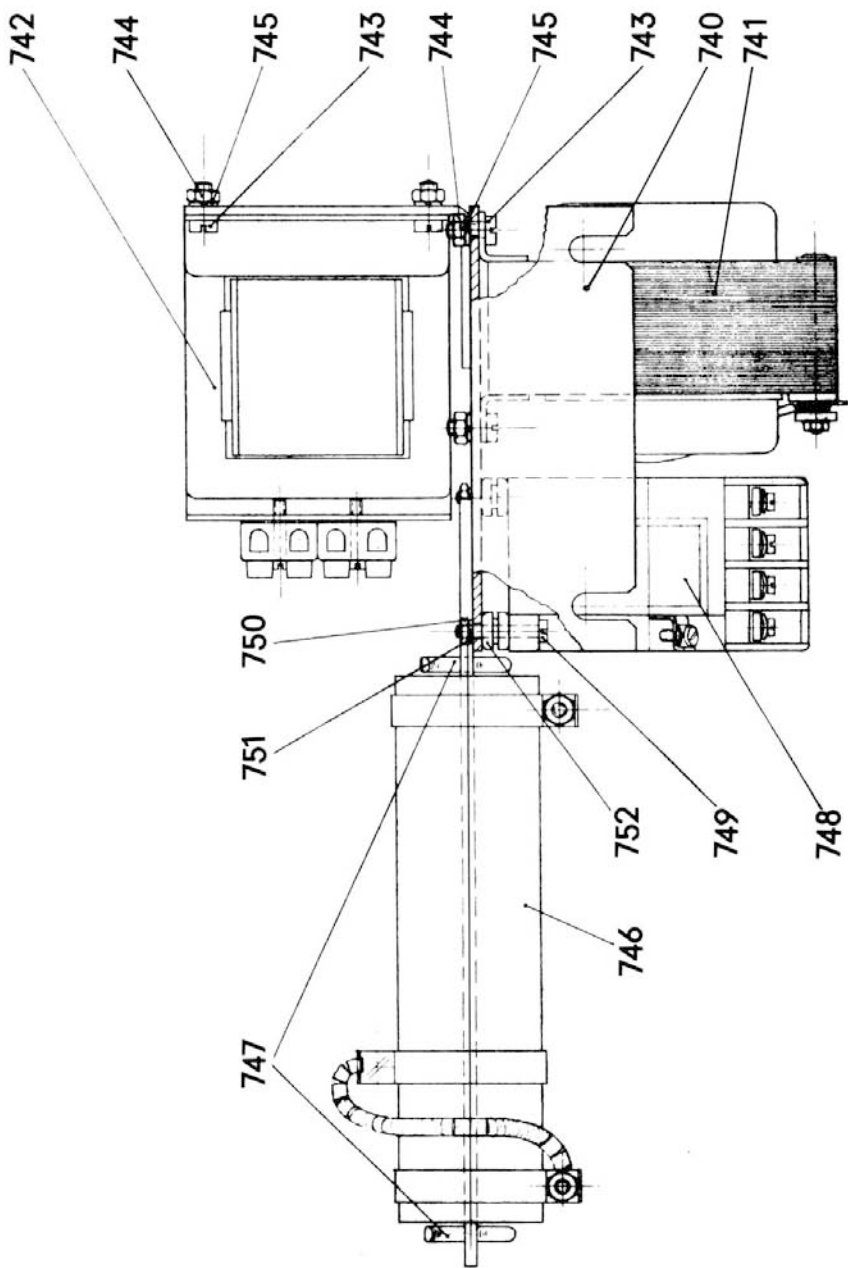
Pos.	Stückzahl	Benennung	Bestellnummer
		<u>A + C Filmbahn komplett</u>	BW14 PT1 R3Z
600	1	Filmbahngrundplatte	BW14 PT1 R3Y
601	1	Filmkufe	BW14 MF77/1X
602	2	Schraube zu Pos. 601	M3x6 DIN 84
603	1	Abstreifblech	BW14 MF76/1X
604	2	Schraube zu Pos. 603	M3x5 DIN 63 ⁸⁴³
605	1	Filmtüre	BW14 MF4 R2Y
606	4	Führungsstift f. Blattfedern	ST48/1X ³¹⁴
607	2	Stellschraube	BW14 SR9/1X
608	2	Rändelmutter	BW14 MU8/1X
609	2	Schraube	M4x5 DIN 84 ⁸³⁴
610	1	Feuerzunge oben	MAW82/4X
611	3	Senkschraube zu Pos. 610 und 612	M3x8 DIN 63 ³¹⁴
612	1	Feuerzunge unten	BW14 MF75/1X
613	1	Senkschraube zu Pos. 612	M3 x 14 DIN 63 ³¹⁴
614	1	Spannstift	2x16 DIN 1481
615	1	Andruckbügel	MAW133/2X1
616	1	Distanzring	MR272/1X
617	1	Scharnierwinkel	BW14 MF79/1X
618	2	Schraube	M4x8 DIN 85 ⁸³⁴
619	1	Scharnierbolzen	BW14 BO59/1X
620	4	Sicherungsscheibe	3, 2 DIN 6799
621	1	Rücklaufhebel	BW14 HE22/1Z
622	1	Abheberahmen	BW14 MF80/1Z
623	2	Bolzen	BW14 B060/1X
624	4	Sicherungsscheibe	2, 3 DIN 6799
625	1	Buchse	BW14 MB20/1X
626	1	Sicherungsscheibe	7 DIN 6799
627	1	Bügel	BW14 MF78/1X
628	2	Schraube	M4x8 DIN 84 ⁸³⁴
629	1	Scharnierstift	BW14 ST5 R1Z
		alle anderen Teile der Filmbahn siehe Ersatzteilliste B14	



Pos.	Stückzahl	Benennung	Bestellnummer
640	1	Tragkörper bei LT-Gerät BT14 R1	MAW107/2Z
	1	Tragkörper bei LT-Gerät BT14 R2 mit Rücklauf	MAW107/5Z
643	1	Magnetgehäuse (Flammex kompl.)	BW14 GE12 R1Z
644	1	Winkel	BW14 MF 91/1X
644 a	1	Mutter zu Pos. 644	M10x1 DIN 936 ³¹⁴
645	1	Blendenschutzgehäuse	BW14 GE14 R1Z
		alle anderen Teile s. Ersatzteilliste B14	
646	1	Bolzen oben	BW14 Bo45/1X
647	1	Handgriff	MBHG1/6Z
649	1	Bildfensterhalter kompl. best. aus:	BW14 BE2/1Z
650	1	Bildfensterhalter	BW14 BE2/1X
651	1	Zylinderstift)	3 x14 DIN 7 ³¹⁴
652	3	Rastbolzen)	MBBO48/1X
653	3	Schraubenfeder) in Pos. 649	FS8/1X
654	3	Gewindestift)	M6x6 DIN 553 ³¹⁴
655	1	Gewindestift zu Pos. 90	M4x8 DIN 551 ³¹⁴
656	1	Scharnierstift an Pos. 657	BW14 ST8/1X
657	1	Abdeckklappe	BW14 MF58/1Z
		alle anderen Teile siehe Ersatzteilliste B14	
658	1	Abdeckplatte) in Verbindung mit	BW14 PT2/1X
658 a	2	Schraube) Klgf.-Tongerät	M8x10 DIN 84 ⁸³³
659	1	Abdeckplatte f. BAUER-Tongerät	BW14 PT11/1X
	1	Abdeckplatte f. Klgf.-Tongerät	BW14 PT11/2X
659 a	2	Schraube zu Pos. 659	M6x20 DIN 85 ³¹³

Pos.	Stück- zahl	Benennung	Bestellnummer
		<u>B Objektivhalter komplett</u>	MCMF13/4Y1
		best. aus:	
660	1	Objektivhalter	MCMF13/4X1
661	1	Rastbolzen	BO74/1X ³¹⁴
662	1	Spannstift	2,5x8 DIN 1481
663	1	Anschlagschraube	SR264/1X ³¹⁴
664	1	Stiftschraube	SR85/1X ³¹⁴
665	1	Griffhebel	MCHE6/1X
666	1	Objektivschlitten	MCMF14/1X
667	1	Führungsbolzen	MCBO12/1X
668	1	Gewindestift	M5x18 DIN 551 ³¹⁴
669	1	Gewindebolzen	MCBO1/1X
670	2	Gewindestift in Pos. 669	M6x6 DIN 438
671	1	Objektivfeder)	MCFS3/1X
672	1	Führungsbuchse) i. Pos. 666	MCMB7/1X
673	2	Gewindestift)	M4x5 DIN 553
674	1	Unterlegscheibe)	MCNS2/1X
675	1	Paßstift	MCST3/1X
676	1	Gewindebolzen	MCBO13/1X
677	1	Einstellmutter	MCMU1/1X
678	1	Gewindestift z. Befestigen Pos. 665	M10x10 DIN 913 ³¹⁴
679	3	Spannstift	3x32 DIN 1481
685	2	Federbolzen)	BO162/1X
686	2	Schraubenfeder)	FD14/1X
687	2	Spannstift)	2x18 DIN 1481
688	n.B.	Ausgleichsscheibe) a. Pos. 685	MS155/1X
689	2	Ausgleichsscheibe)	MS8/4X
690	2	Stahlscheibe)	MS23/1..X
691	2	Druckring n.B.)	MR265/1..2X
		alle übrigen Teile siehe Ersatzteilliste B14	
695	1	Stehbolzen	MBBO56/1X
696	1	Brücke	BW14 MF71/1X
697	1	Scheibe	MS185/1X
698	1	Linsenschraube	SR56/1X
		alle anderen Teile siehe Ersatzteilliste B14	

Pos.	Stück- zahl	Benennung	Bestellnummer
		<u>E Synchronmotor</u>	MDW14/1S1
700	1	Synchronmotor komplett	MDW14/1S1
701	1	Lüfter	BM14LS1/1X
702	1	Spannstift zu Pos. 701	3x32 DIN 1481
703	1	Scheibenfeder	KE1/1X
	1	Zahnradpaar komplett	ZR80/1Z
		best. aus :	
704	1	Zahnrad	ZR80/1X
705	1	Innenzahnrad	ZR79/1X
706	1	Scheibe)	MS255/1X
707	1	Senkschraube) Bef. Pos. 704	M5x12 DIN 87 ³¹⁴
708	2	Kugellager f. Motorläufer alle anderen Teile siehe Er- satzteilliste B14	KL4/1Z
		<u>G Schalterplatte komplett</u>	BF14 PT10/3Z
795	1	Schalterplatte	BF14 PT10/3Y
796	1	Schild	JBSQ1/2X
797	1	Schild	JBSQ1/7X
798	1	Schild	JBSQ1/13X
799	1	Schild	JBSQ1/12X
800	1	Schild	JBSQ1/11X
801	1	Schild	JBSQ1/1X
802	1	Schild	JBSQ1/8X
803	1	Schild	JBSQ1/14X
804	1	Schild	JBSQ1/10X
805	1	Schild	JBSQ1/9X
806	20	Kerbnagel zu Pos. 796-805	1, 4x2, 5 DIN 1476
807	4	Druckknopftaster	BF11 SH1/1Z
808	1	Leuchttaster	BF14 SH8/1Z
809	1	Glühlampe	BF14 GL2/1Z
810	1	Druckknopftaster	BF11 SH1/3Z
811	2	Druckknopftaster	BF14 SH4/1Z



Pos.	Stückzahl	Benennung	Bestellnummer
812	1	Druckknopftaster)	BF11 SH1/4Y
813	1	Winkel)	BW14 BE18 R1X
814	1	Isolierplatte)	BW14 PT13/1X
815	1	Mikroschalter)	BW14 SH5/3Z
816	2	Zylinderschraube) Überblendung	M3x25 DIN 84 ³¹⁴
817	2	Scheibe)	3, 2 DIN 125 ³¹⁴
818	2	Sechskantmutter)	AM3 DIN 439 ³¹⁴
819	1	Kondensator)	K-15F 500 CE1
820	1	Bolzen)	BW14 BO52/1X
821	2	Kippschalter	SH81/1Z
822	4	Linsensenkschraube	M3x10 DIN 91 ⁸³⁴
823	4	Federring	B3 DIN 127
824	4	Sechskantmutter	AM3 DIN 439 ³¹⁴
825	4	Kondensator	K-B/KO/MP30/4G500/1
826	2	Klemmleiste	WN31 EA1/12Z
827	2	Klemmleiste	WN31 EA1/4Z
828	2	Klemmleiste	WN31 EA1/3Z
829	14	Zylinderschraube z. Pos. 826-828	M3x15 DIN 84 ³¹⁴
830	1	Zylinderschraube	M4x5 DIN 84 ³¹⁴
831	1	Nummernschild	BF14 SQ10/1X
832	1	Nummernschild	BF14 SQ11/1X
833	1	Nummernschild	BF14 SQ12/1X
834	1	Nummernschild	BF14 SQ13/1X
835	1	Nummernschild	BF14 SQ14/1X
836	1	Nummernschild	BF14 SQ15/1X
		alle anderen Teile siehe Ersatzteilliste B14	
		<u>H Fuß komplett</u>	BF14 ST1 R102
	1	Säule	BF14 GE2/1Z
		best. aus:	
720	1	Säule	BF14 GE2/1X
721	1	Tischplatte	BF14 PT3/1X
722	1	Gewindestift	IBSR3/1X
723	1	Gewindestift	IBSR2/1X
724	4	Mutter	M16 DIN 934 ³¹⁴

762

761

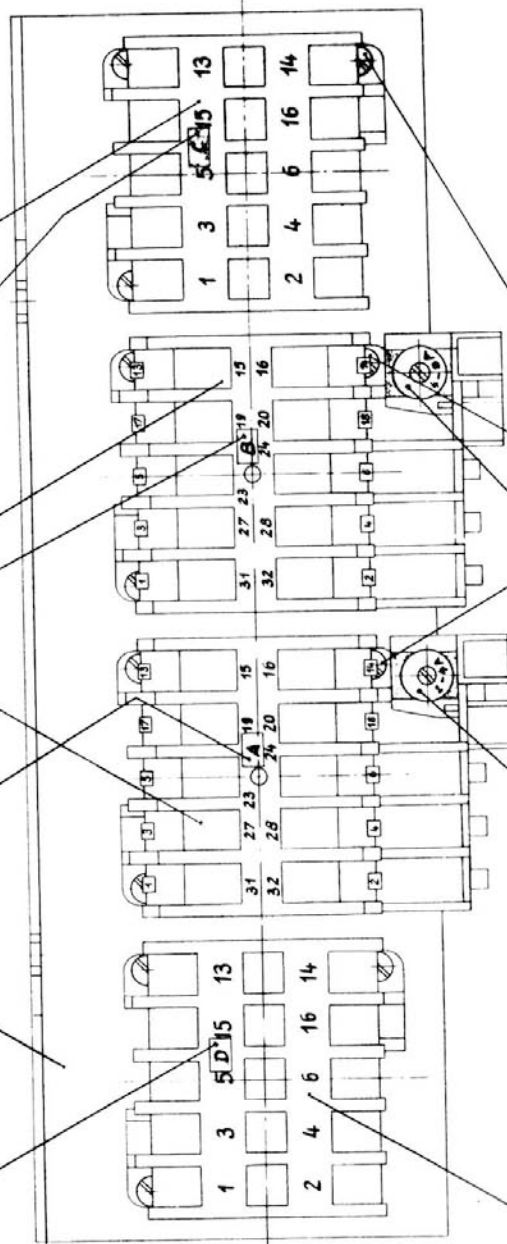
760

771

768

769

770



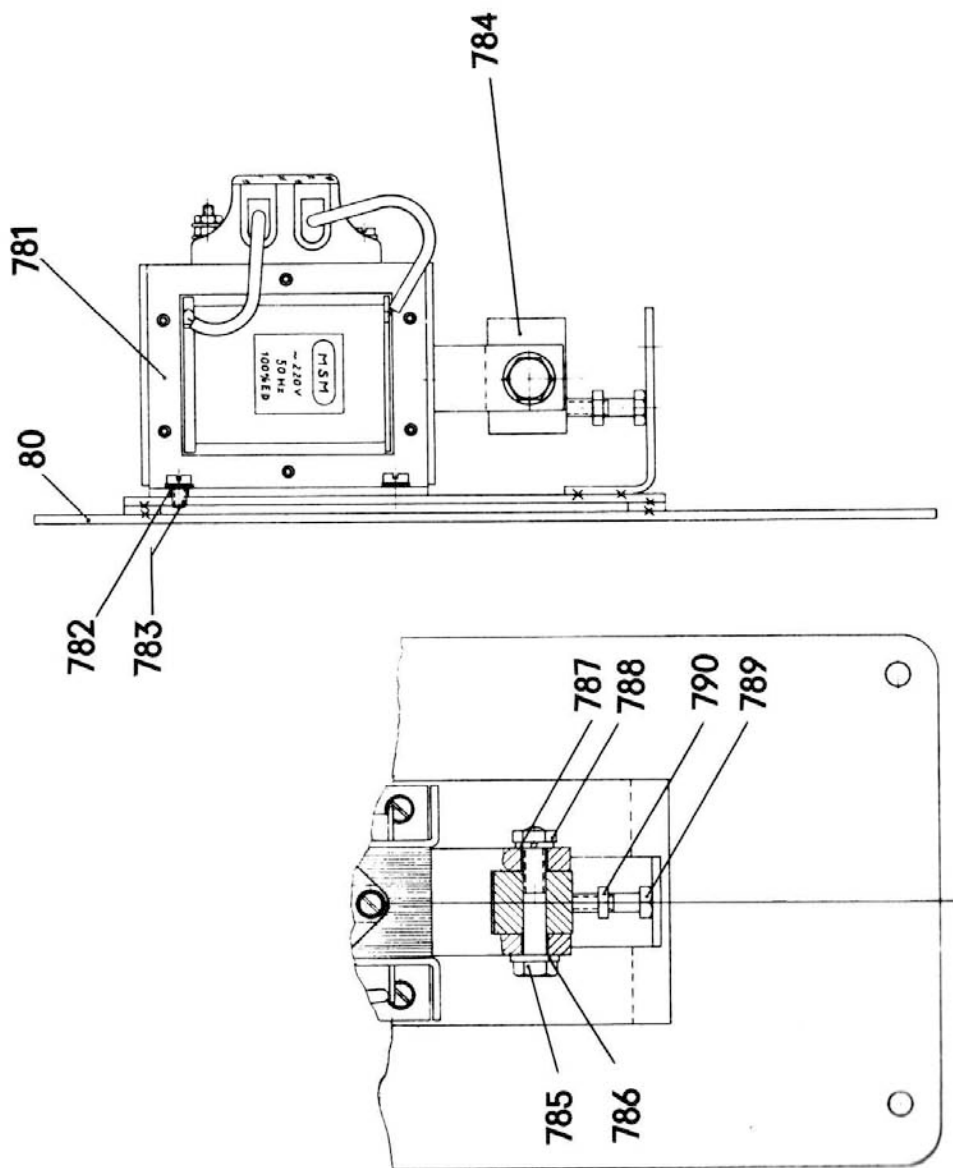
763-765

767

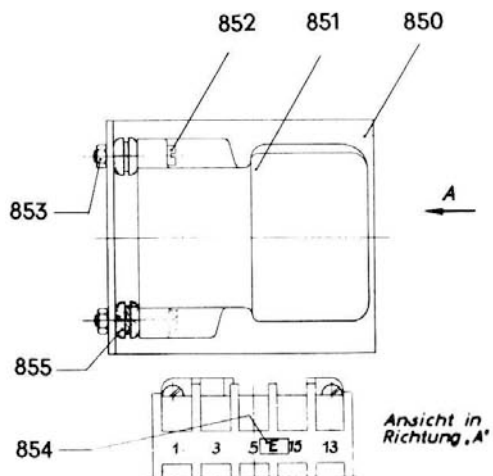
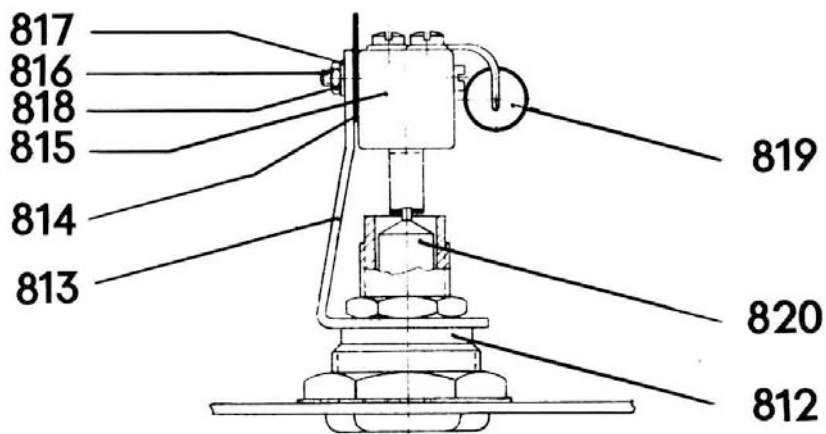
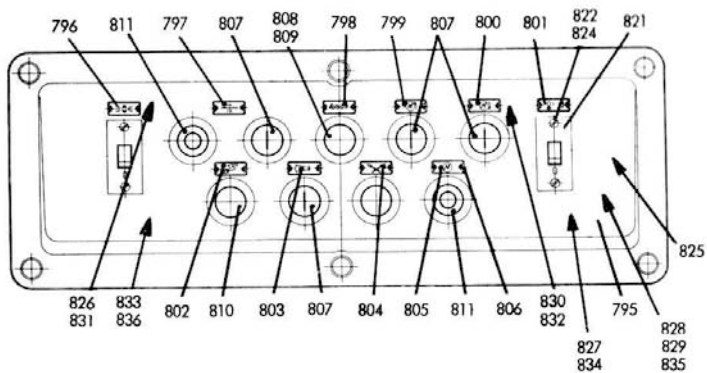
766

762

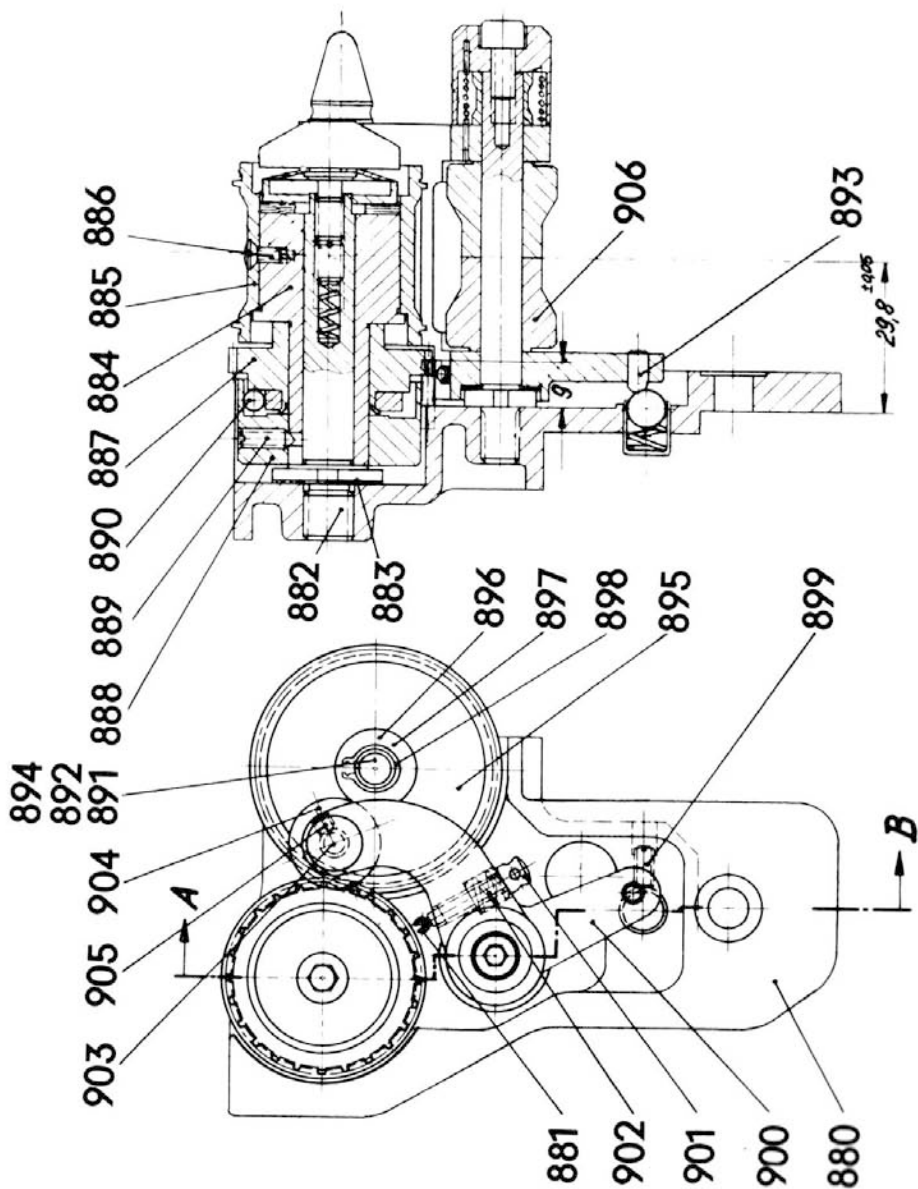
Pos.	Stück- zahl	Benennung	Bestellnummer
725	4	Scheibe	17 DIN 125 ³¹⁴
726	2	Zylinderstift	6 x 32 DIN 7
727	4	Schraube	AM5x25 DIN 85 ³¹⁴
728	4	Federring	B5DIN 127
729	1	Anschlußleiste oben	BF14 AL9/1Z
730	1	Anschlußleiste unten	BF14 AL7/1Z
		alle anderen Teile s. Ersatz- teilliste B14	
	1	Trafowinkel komplett	BF14 MF9/5Z
740	1	Trafowinkel	BF14 MF9/1Y
741	1	Trafo	TR56/1Y
742	1	Gleichrichter f. Überblend- magnet	BW14 TR1/1Z
743	8	Schraube	M4x10 DIN 84 ³¹⁴
744	8	Mutter	M4 DIN 934 ³¹⁴
745	8	Federring	B4 DIN 127 ³¹⁴
746	1	Widerstand	IBW1 1/I Z
747	2	Splint	4x20 DIN 94 ³¹⁴
748	1	Kleinschütz	UF2 SH1/3Z
749	2	Schraube	M3x20 DIN 84 ³¹⁴
750	2	Mutter	M3 DIN 934 ³¹⁴
751	2	Federring	B3 DIN 127 ³¹⁴
752	2	Gummitülle	NB51/1X
	1	Schalterschützwinkel kompl.	BF14 BE7/1Z
760	1	Schalterschützwinkel	BF14 BE7/1X
761	2	Schalterschütze	BF14 SH9/1Y
762	2	Schalterschütze	BF14 SH3/2Y
763	12	Zylinderschraube	M4x25 DIN 84 ³¹⁴
764	12	Mutter	M4 DIN 934 ³¹⁴
765	12	Gummitülle	NB52/1X
766	1	Bi-Metallrelais	IBSH12/3Y
767	1	Bi-Metallrelais	JBSH12/2Y
768	1	Nummernschild	BF14 SQ5/101X
769	1	Nummernschild	BF14 SQ5/121X
770	1	Nummernschild	BF14 SQ5/122X
771	1	Nummernschild	BF14 SQ5/123X



Pos.	Stückzahl	Benennung	Bestellnummer
773	4	Mutter z. Befestigung Pos. 740 + 760	BF14 MU1/1X
	1	Deckel komplett	BF14 DE3/1Z
780	1	Deckel	BF14 DE3/1Y
781	1	Magnet	BF14 MA1/1Y
782	4	Zahnscheibe	A3, 2 DIN 6787
783	4	Schraube	M3x5 DIN 84314
784	1	Ankerkopf	BF14 MF14/1X
785	1	Schraube	M5x30 DIN 931
786	1	Scheibe	5, 3 DIN 125 ³¹⁴
787	1	Federring	B5 DIN 127 ³¹⁴
788	1	Mutter	AM5 DIN 439 ³¹⁴
789	1	Schraube	M4x25 DIN 931 ³¹⁴
790	1	Mutter	AM4 DIN 439 ³¹⁴
792	4	Schraube)	M5x10 DIN 85 ⁸³⁴
793	4	Scheibe) Bef. Pos. 780	5, 3 DIN 125
	1	Schalterschütz winkel kompl.	BF14 BE8/1Z
850	1	Schalterschütz winkel	BF14 BE8/1X
851	1	Schalterschütz	BF14 SH3/2Y
852	3	Zylinderschraube	M4x25 DIN 84 ³¹⁴
853	3	Mutter	M4 DIN 934 ³¹⁴
854	1	Nummernschild	BF14 SQ5/124X
855	3	Gummitülle	NB52/1X
856	2	Schraube z. Befesti. Pos. 850	M5x16 DIN 85 ⁸³⁴
860	1	Vorwiderstand komplett	BF14 WJ 2/1Z
861	1	Winkel	BF14 BE13/1Y
862	1	Widerstand	BF14 WJ1/1Z
863	1	Klemmleiste	WN31 EA1/2Z
864	3	Zylinderschraube	M3x15 DIN 84 ³¹⁴
865	1	Kasten	BF14 GE4/1Z
866	4	Zylinderschraube	M3x4 DIN 84 ⁸⁴⁴
867	5	Scheibe	3, 2 DIN 433 ⁸⁴⁴
868	1	Zylinderschraube	M3x6 DIN 84 ⁸⁴⁴
869	1	Sechskantmutter	AM3 DIN 439 ³¹⁴
870	2	Schraube z. Befest. Pos. 860	M5x10 DIN 84 ³¹⁴
875	1	Bowdenzug	BF14 RR2/1Z



Pos.	Stückzahl	Benennung	Bestellnummer
		<u>D Lichttongerät mit Rücklauf-</u> <u>Getriebe</u>	BT14 R2
879	1	Gehäuse (wird aus ../1X nach - gearbeitet)	BT14 GE1/2X
880	1	Getriebeplatte	BT14 PT5/1X
881	1	Spannstift	3x14 DIN 1481
882	1	Stehbolzen	BT14 B09/1X
883	n. B.	Ausgleichsscheibe	MS45/1...X
884	1	Tragkörper	BT14 MF5/1X
885	1	Transportrolle	BT14 ZR4/1X
886	1	Schraube	SR106/1X 833
887	1	Zahnrad	BT14 ZR3/1Z
888	1	Ring	BT14 MR4/1X
889	1	Gewindestift	M4x10 DIN 553
890	3	Kugel	4-III DIN 5401
891	1	Stehbolzen	BT14 B010/1X
892	1	Scheibe	8,4 DIN 125 ³¹⁴
893	1	Zylinderstift	BT14 ST1/1X
894	1	Mutter	BM8 DIN 439 ³¹⁴
895	1	Zahnrad	BT14 ZR2/1X
896	n. B.	Ausgleichsscheibe	MS17/1X
897	1	Scheibe	MS17/8X
898	1	Seeger-Sicherung	8x0,8 DIN 471
899	1	Gewindestift	M4x8 DIN 438
900	1	Andruckhebel	BT14 HE3/1X
901	1	Anschlagschraube	SR65/5X
902	1	Feder	FD184/1X
903	1	Rollenachse	BT14 AC2/1X
904	2	Andruckrollenhälfte	BT14 RL2/1X
905	1	Gewindestift	M4x5 DIN 553 ⁸³⁴
906	2	Rollenhälfte	BT14 RL1/1X
907	1	Schraube z. Bef. Pos. 880	M8x15 DIN 912
908	1	Zahnrad	BW14 ZR1/1X
909	3	Schraube z. Bef. Pos. 640 und 908	M3x8 DIN 63
910	1	Transportrolle	BW14 ZR14/2X
		Alle anderen Teile siehe Ersatzteilliste BT14 L1 R1	



Schnitt A-B

EUGEN BAUER GMBH STUTTGART-UNTERTÜRKHEIM

E 1019 N 1A - 8S2C16

Printed in Germany