

Bauer

ERSATZTEILE

Normalfilmprojektor

B 14 R 1



TONFILM-PROJEKTOR

BAUER B 14 R 1

In dieser Ersatzteilliste finden Sie Einzelteile des Bauer B 14-Projektors. Instandsetzungsarbeiten am Getriebe des Projektorwerks sollten Sie grundsätzlich gleich in der Fabrik von unseren Fachleuten ausführen lassen – nicht erst, nachdem ungeübte Hände das Gehäuse geöffnet und den Schaden schlimmer gemacht haben. Das ist billiger, geht schneller und – was am wichtigsten ist – Sie können sich darauf verlassen, daß Ihr Projektor wieder mit voller Leistung arbeitet.

Es ist durchaus nicht gleichgültig, was für Ersatzteile in Ihren Projektor eingebaut werden und wer sie einbaut. Bauer-Maschinen sind Präzisionserzeugnisse! Auch ihre Ersatzteile werden mit der gleichen Sorgfalt und mit der gleichen Maßgenauigkeit hergestellt, wie die ursprünglichen Projektorenteile. Unsere Werkleute setzen ihr ganzes Können, ihre jahrzehntelangen kinotechnischen Erfahrungen und ihren Stolz darin, von ihrer Arbeit sagen zu können:

KINOS VON BAUER — WERTE VON DAUER

Gruppenteil	Benennung	
Hauptgruppen des B 14-Projektors		
A	Projektor-Werk	
B	Objektiv-Halter	
C	Überblendungs-Einrichtung (Flammex)	
D	B 14-Lichtfongerät (siehe besondere Ersatzteilliste)	
E	Antriebsmotor	
F	Arme und Trommeln	
G	Tischplatte mit Konsole	
H	Säule	
J	Spiegellampe (siehe bes. Ersatzteilliste)	

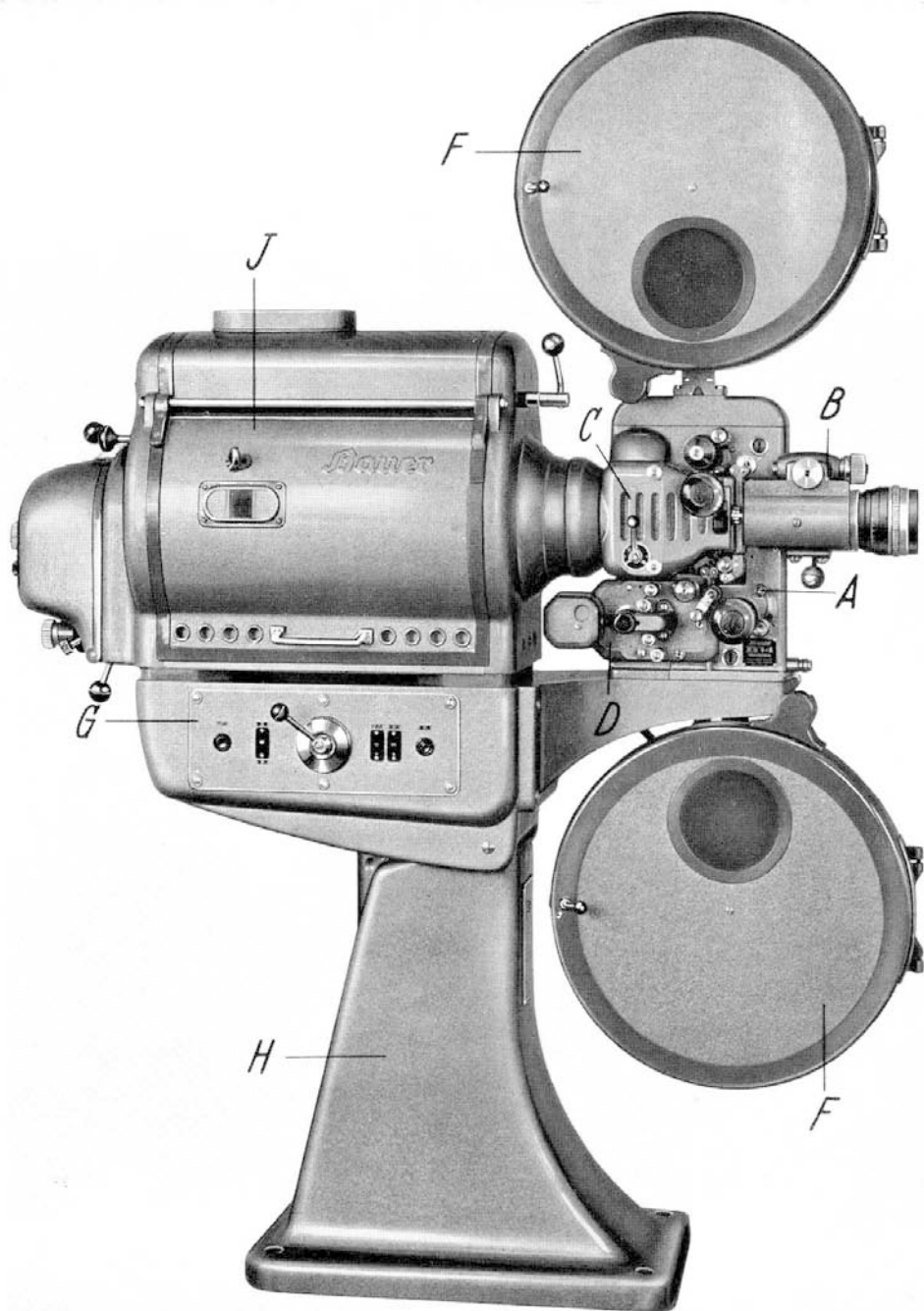


Abb. 1 Bauer B 14-Projektor mit Hochleistungslampe HJ 75 B

Pos.	Stückzahl	Benennung	Bestell-Nummer
		Zubehör	
	1	Glas-Spiegel für LH 5/13 (HJ 75 B)	HAW 35 A 11
	1	Kaltlichtspiegel	HAO 35 E 11
	1	Planglas-Scheibe im Lampenhaus	LARF 1/3x
	1	Sprengring im Lampenhaus	MR 63/4x
	1	Trichter (zwischen Lampenhaus u. Werk)	BW 14 MF 51/1z
	1	Reduzier-Stutzen (auf Lampenhaus)	KZU 24/1z
	1	Fotozelle (für B 14-Lichttongerät)	LTG 125/7z
	1	Tonlampe (für B 14-Lichttongerät)	GL 55/1z
	1	Fotzellenkabel (n. Bedarf)	BKA 47/0,7
	2	Schraube } Werk auf Tischplatte	M 8x25 DIN 912833
	2	Schraube }	M 8x30 DIN 912833
	1	Luftrohr	BW 14 RR 4 R 1x
	1	Luftschlauch	BW 14 RR 5/50x
	1	Luftschlauch	BW 14 RR 5/180x
	1	Filmbahneinsatz m. Samt	MAW 338/4z
	1	Werkzeugsatz	MBZU 2/2z
	1	Kanne Öl	MAZU 15/1z
	1	Bedienungs-Anleitung	
	1	Ersatzteil-Liste	

Pos.	Stückzahl	Benennung	Bestell-Nummer
		Auf Wunsch kann der B 14-Projektor mit folgenden Teilen ausgestattet werden:	
	1	Abwickel-Trommel 1300 m	AO 1 R 1308
	1	Aufwickel-Trommel 1300 m	AU 1 R 1308
	1	Spiegellampe HJ 110	LH 7/1
	1	Glas-Spiegel für HJ 110	HAW 35 D 11
	1	Kaltlichtspiegel	HAO 35 E 11
	1	Spiegellampe (bis 50 Ampère)	BL 8 H 1
	1	Glas-Spiegel für BL 8 H 1	HAW 30 B 9
		Bei nachträglichem Einbau der HJ 110 ändert sich der Kabelsatz BW 14 KA 5/1z in	BW 14 KA 5/2z
		Zum nachträglichen Einbau eines Amperemeters in die HJ 75 B ist erforderlich:	
	1	Einbau-Teile-Gruppe	LAZU 3/4z

Pos.	Stückzahl	Benennung	Bild	Bestell-Nummer
Ersatzteile				
A Projektorwerk				
				BW 14 R 1
1	1	Handgriff	2	BW 14 HG 1/2z
2	1	Stiftschraube	2	BW 14 SR 1/1x
Unterer Andrückhebel				
3	1	Andrückhebel	2	BW 14 HE 11 R 1x
4	1	Anschlagschraube	2	SR 65/3x ⁸³³
	1	Feder zu 4	2	FD 184/1x
5	1	Stiftschraube	2	SR 85/2x ⁸³³
6	2	Rollenhälfte	2	RL 18/1x ⁸³³
7	1	Rollenachse	2	MBAC 5/1z
8	1	Stehbolzen	2	MBBO 4/1x
	1	Schraube	2	SR 56/1x ⁸³³
9	1	Rolle	2	MBRL 1/1x
10	1	Stelling	2	MBMR 3/1x
	1	Torsionsfeder in 10	2	MBFS 3/1x
11	4	Gewindestift	2	M 4x6 DIN 553 ⁸³³
12	1	Spannstift	2	3x14 DIN 1481
	1	Stiftschraube (Anschlag für Andrückhebel)		M 4x8 DIN 427 ⁸³³
13	1	Gewindestift	2	M 4x6 DIN 438
14	1	Schleifenbildner	2	BW 14 ZR 2/4z
15	1	Transportrolle	2	BW 14 ZR 14/1x ⁸³³
	1	Schraube zu 15		SR 106/2x
16	1	Raste	2	MBFA 1/1z
Oberer Andrückhebel				
19	1	Andrückhebel	2	MCHE 7/1x1
20	1	Stiftschraube (im Werkgehäuse)	3	M 4x8 DIN 427 ⁸³³
21	1	Anschlagschraube	3	SR 65/1x ⁸³³
22	1	Feder	3	FD 184/1x
23	1	Spannstift (im Andrückhebel)	3	3x14 DIN 1481
24	1	Stiftschraube	3	SR 85/2x ⁸³³
25	1	Rollenachse	3	MBAC 5/1z
26	2	Rollenhälfte	3	RL 18/1x ⁸³³
27	1	Stelling	3	MBMR 3/1x
	1	Torsionsfeder in 27		MBFS 3/2x

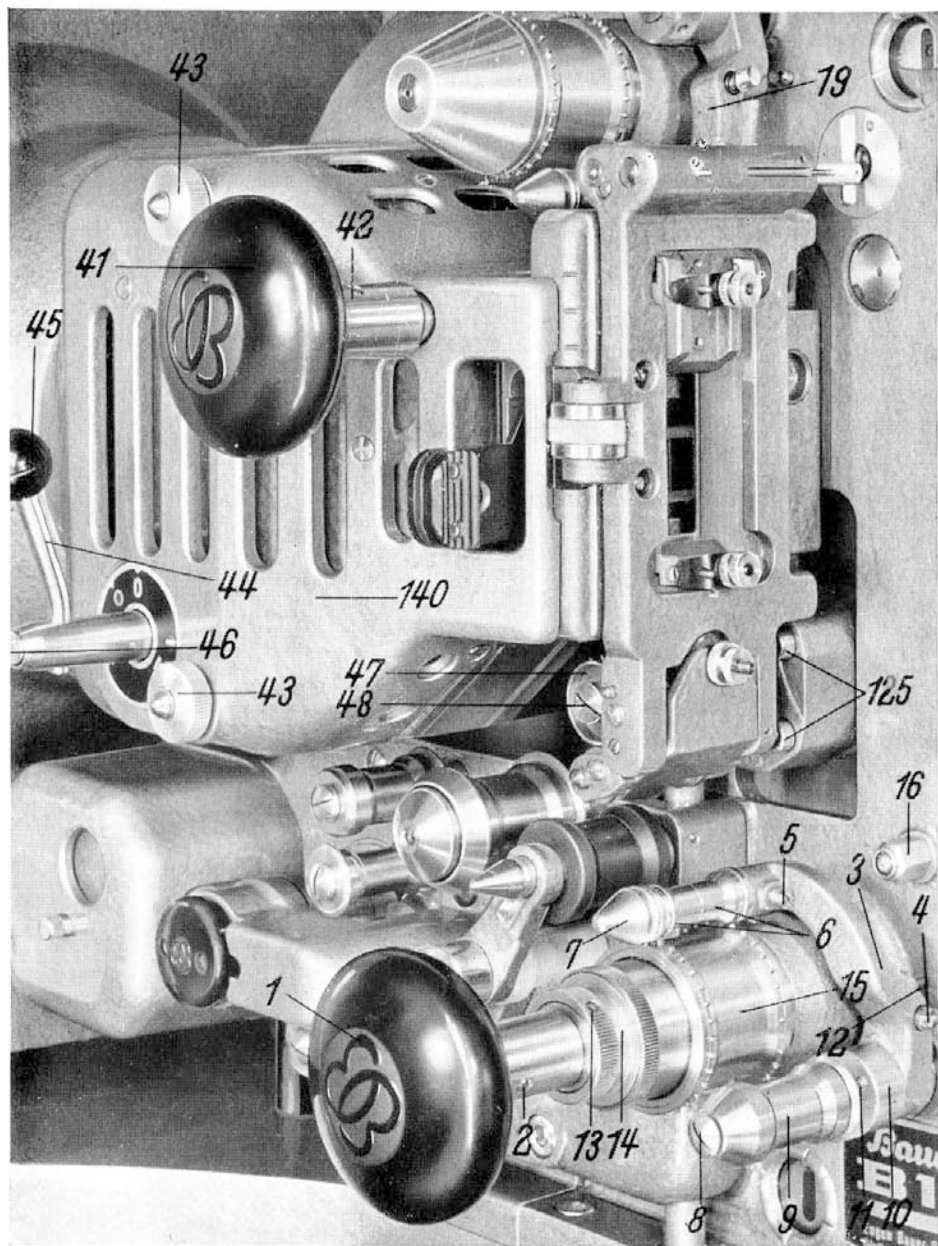


Abb. 2

Pos.	Stückzahl	Benennung	Bild	Bestell-Nummer
28	4	Gewindestift	3	M 4x6 DIN 553 ⁸³³
29	1	Transportrolle	4	BW 14 ZR 18/2x ⁸³³
30	1	Stiftschraube (nicht erforderlich)	4	SR 85/1x ⁸³³
31	1	Kegelring	4	BW 14 MR 7/1z
32	1	Gewindestift	4	M 4x6 DIN 438 ⁸³³
33	1	Raste	3	MBFA 1/1z
34	1	Stehbolzen	3	MBBO 5/1x
		Zum Einbau eines Schleifenbildners an der Vorwickelwelle sind folgende Teile erforderlich:		
	1	Teilegruppe (enthält Pos. 35—49)	7	BW 14 TG 3/1z
35	1	Tragkörper	7	MAW 107/1z
36	1	Transportrolle	7	BW 14 ZR 14/1x ⁸³³
	1	Schraube zu 36	7	SR 106/2x ⁸³³
37	1	Trieb (auf Zahnrad des Tragkörpers, Pos. 35)	7	ZR 58/1x
38		Stahlscheibe nach Bedarf	6	MS 29/1 . . . x
49	1	Schleifenbildner	8	BW 14 ZR 2/3z
		Folgende zwei Teile entfallen beim Einbau eines Schleifenbildners:		
31	1	Kegelring	4	BW 14 MR 7/1z
29	1	Transportrolle	4	BW 14 ZR 18/2x
39	2	Lagerdeckel für Vor- und Nachwickelwelle	6	MR 204/1x ³¹³
40	6	Senkschraube zu 39	6	SR 97/2x ³¹³
41	1	Handgriff	2	MBHG 1/6z
42	1	Stiftschraube	2	BW 14 SR 1/1x
43	2	Rändelmutter	2	BW 14 MU 3/1x ⁸³³
44	1	Griffbolzen	2	BW 14 BO 42/1x ⁸³³
45	1	Kugelgriff	2	BW 14 HG 2/1x
46	1	Schraube	2	BW 14 SR 6/1x
47	1	Schaltrolle	2	BW 14 ZR 13/1x
48	1	Schraube	2	MASR 1/1x
50	1	Filmbahn , kompl.	9	BW 14 PT 1 R 1z
51	1	Schraube	9	M 4x4 DIN 438
52	1	Schraube	9	M 4x5 DIN 553 ⁸³³

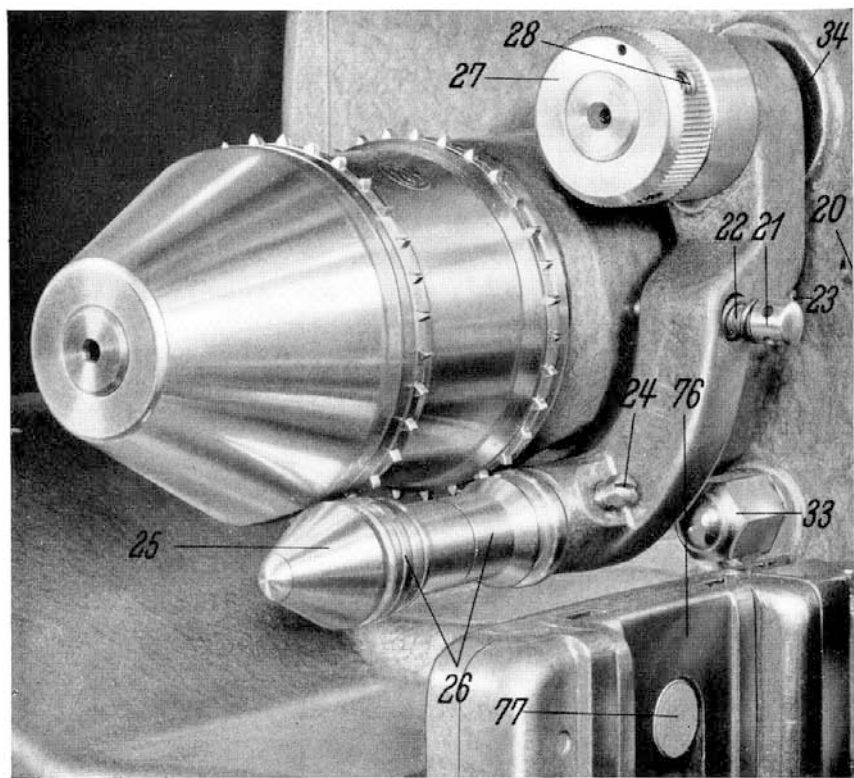


Abb. 3

Pos.	Stückzahl	Benennung	Bild	Bestell-Nummer
		Beim Auswechseln der Rollenachse und der Gleitrollenhälften darf nur die Schraube, Pos. 52, gelöst werden. Die Schraube Pos. 51 dient zur Einstellung der Filmführungsrollen.		
53	1	Gleitrollenhälfte	9	RL 5/1x ⁸³³
54	1	Gleitrollenhälfte	9	RL 5/3z ⁸³³
55	1	Rollenachse	9	AC 130/1x
56	1	Lagerbüchse, vorne	9	MB 109/2x ⁸³³
	1	Lagerbüchse, hinten		MB 110/2x
57	1	Einstell-Schraube	9	SR 360/1x ⁸³³
58	1	Schlagbolzen	9	BW 14 BO 32/1z
	1	Druckfeder		BW 14 FS 4/1x
59	1	Einhänge-Stift	9	BW 14 ST 7/1x
60	1	Einhänge-Stift	9	BW 14 ST 6/1x
61	1	Verschuß-Deckel	9	8 DIN 443 ⁸³³
62	1	Brücke, oben	9	MAW 194/2x ⁸³³
63	2	Feder	9	FD 347/1z
64	5	Rändelmutter	9	MU 48/1x ⁸³³
65	3	Stehbolzen	9	BO 158/1x ³¹³
66	1	Brücke, unten	9	MAW 191/2x ⁸³³
67	1	Rändelmutter	9	MU 47/1x
68	1	Schraube	9	M 3x9 DIN 86 ⁸³³
69	2	Ansatzschraube	9	SR 15/1x
70	2	Schlitzmutter	9	M 4 DIN 546-5s
		Die Stellung der Ansatzschrauben, Pos. 69, darf auf keinen Fall verändert werden.		
71	1	Rastklinke	9	MAW 251/1x ⁸³³
	1	Zylinderstift		5 h ⁸ x28 DIN 7313
	1	Feder		FD 84/1x
72	1	Achse	9	AC 131/1x
73	1	Schraube	9	M 3x5 DIN 85 ⁸³³
74	1	Exzenterscheibe	9	MS 329/1x ⁸³³
75	1	Paar Druckschienen	9	MAW 247/11z
76	1	Filmbahn-Einsatz ohne Samt	3	MAW 338/4x
	1	Filmbahn-Einsatz mit Samt		MAW 338/4z
77	2	Federbolzen	3	BO 264/1x ⁸⁴³
	2	Federscheibe		B 5 DIN 137
	2	Splintscheibe		4 DIN 6799 ³¹⁴
78	2	Andrückrollenhälfte	10	RL 6/1x ⁸³³

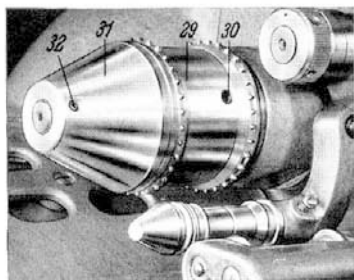


Abb. 4

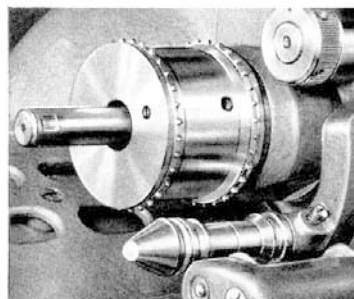


Abb. 5

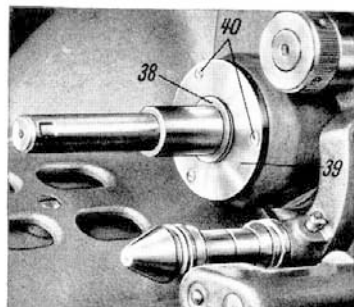


Abb. 6

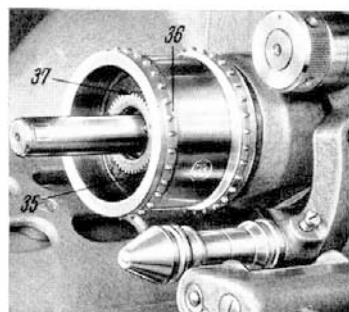


Abb. 7

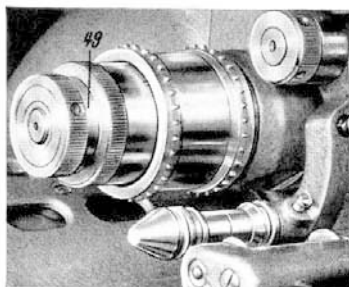


Abb. 8

Pos.	Stückzahl	Benennung	Bild	Bestell-Nummer
79	1	Rollenachse	10	AC 132/1x
80	1	Schraube	10	M 3x5 DIN 85 ⁸³³
81	1	Exzentrerscheibe	10	MS 329/1x ⁸³³
82	1	Scharnierbolzen	10	BO 157/1z
	1	Feder		FD 3/1x1
83	2	Gleitrollenhälfte	10	RL 18/1x ⁸³³
85	1	Abstreifblech	10	MB MF 45/1z
86	2	Schraube zu 85	10	M 3x8 DIN 63 ³¹⁴
87	1	Bildfensterhalter	10	BW 14 BE 2/1z ⁴⁶⁶
88	1	Wärmeschutzblech	10	BW 14 MF 54/1x
89	2	Schraube zu 87	10	M 6x10 DIN 84 ³¹³
90	1	Einstellschraube	10	MBSR 9/1x ³¹³
	4	Schraube zu 88		M 3x6 DIN 84 ³¹³
	12	Unterlegscheibe zu 88 (je 2 als Zwischenlage, 1 unter Schraubenkopf)		3,2 DIN 125 ³¹⁴
91	1	Bildverstellachse	10	BW 14 AC 14/1x
	2	Dichtungsring auf 91		NR 1/2x
92	1	Halteblech	10	MBMF 11/1x
93	1	Schraube	10	M 4x8 DIN 85 ³¹³
94	1	Bildfensterschieber mit Normalbildfenster	9	BW 14 FE 4 R 11z
95	1	Bildfensterschieber ohne Bildfenster und ohne Schrauben	11	BW 14 MF 5/1y
		Bildfenster		
96	1	Bildfensterschild für Normalbild	11	BW 14 SQ 7/1x
97	1	Bildfensterschild für Breitbild	11	BW 14 SQ 7/2x
98	1	Bildfensterschild für Cinemascope-Lichtton	11	BW 14 SQ 7/3x
99	1	Bildfensterschild für Cinemascope-Magnetton	11	WB 14 SQ 7/4x
100	1	Bildfensterschild für Superscope	11	WB 14 SQ 7/5x
101	2	Scheibe	11	2,8 DIN 125 ³¹⁴
102	2	Zylinderkopfschraube	11	M 2,6x4 DIN 84 ³¹⁴
103	1	Bildfenster für Normalbild 15,2 x 20,9 1:1,37	11	BW 14 FE 4/11y
104	1	Bildfenster für Breitbild 10 x 19 zum Ausfeilen 1:1,65–1:1,85	11	BW 14 FE 3/20y
	1	Bildfenster für Breitbild 11,3 x 20,9 fertig 1:1,85	11	BW 14 FE 3/23y
105	1	Bildfenster für Cinemascope-Lichtton 18,16 x 20,9 fertig 1:1,15	11	BW 14 FE 4/32y

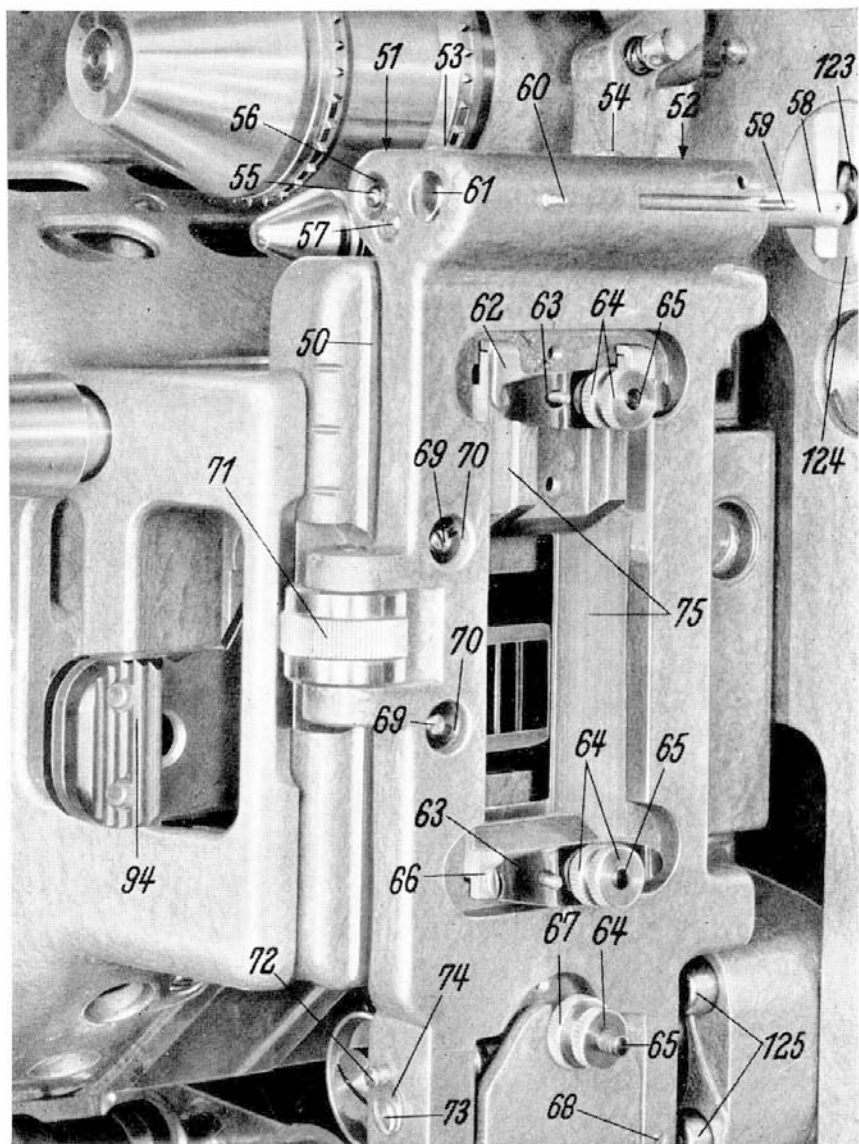


Abb. 9

Pos.	Stückzahl	Benennung	Bild	Bestell-Nummer
105	1	Bildfenster für Cinemascope-Lichtton 16 x 19 zum Ausfeilen	11	BW 14 FE 4/30y
	1	Bildfenster für Cinemascope-Magnetton 16 x 19 zum Ausfeilen	11	BW 14 FE 4/30y
106	1	Bildfenster für Superscope 18 x 18 fertig 1:1	11	BW 14 FE 5/41y
	1	Bildfenster für Superscope 16 x 16 zum Ausfeilen	11	BW 14 FE 5/40y
		Zu allen nachbestellten Bildfenstern wird das entsprechende Schild mitgeliefert.		
107	1	B Objektivhalter	12	MCMF 13/4y1
108	1	Lagerplatte für 107	12	BW 14 PT 12/1x
109	4	Schraube für 108	12	M 8x12 DIN 912 ⁸³³
		Klemmfassung, Objektivfassung und Zwischentubus Normalfilm-Wiedergabe und einfache Breitbildwiedergabe		
110	1	Klemmfassung	12	MCFA 2/1z
111	1	Objektivfassung	12	MCFA 3/2z
112	1	Zwischentubus 62,5 x 80 mm oder	13	MBFA 14/1z
	1	Zwischentubus 70,7 x 80 mm	13	MBFA 14/2z
		Superscope, Cinemascope-Lichtton, Cinemascope-Magnetton		
113	1	Klemmfassung dazu für Magnettonfilm	14	MCFA 2/1z
	1	Ausgleichsschieber		MBMF 21/1z
114	1	Objektivfassung für Objektiv- brennweiten bis 120 mm oder	14	MCFA 3/1z
	1	Objektivfassung für Objektive über 120 mm Brennweite		MCFA 3/3z
116	1	Zwischentubus 62,5 x 79,4 mm oder	14	MBFA 5/1z
	1	Zwischentubus 70,7 x 79,4 mm	14	MBFA 10/1z
117	1	Scharnierbolzen	12	BO 161/1x

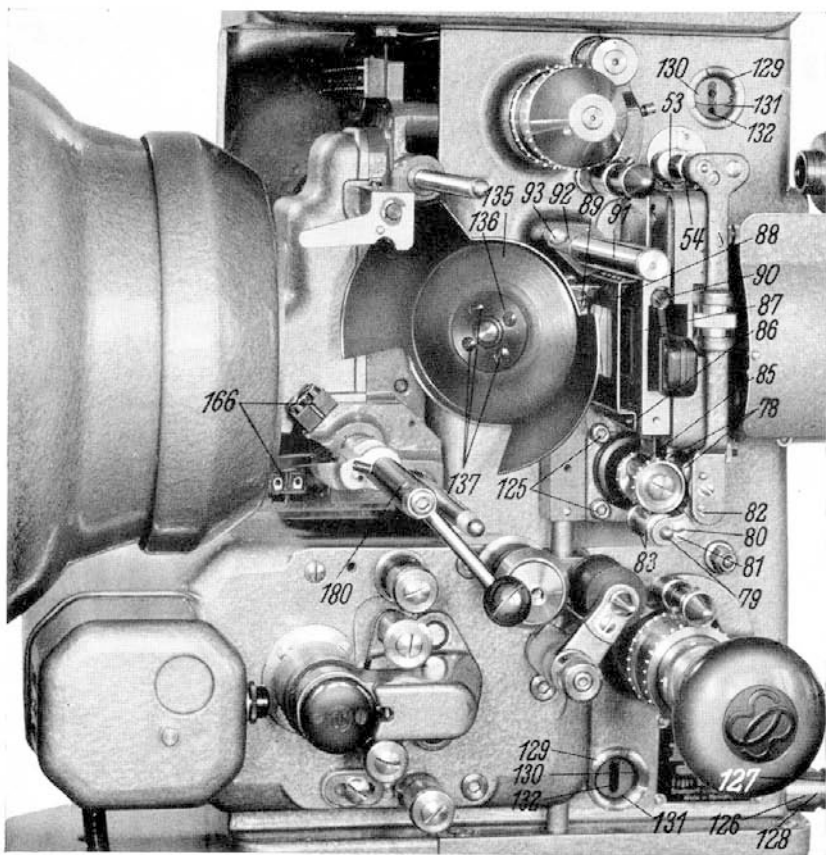


Abb. 10

Pos.	Stückzahl	Benennung	Bild	Bestell-Nummer
118	1	Gewindestift	12	M 4x9 DIN 553 ³¹³
119	1	Randelmutter	12	MCMU 2/1x
120	2	Schraube	12	M 6x25 DIN 912 ⁸³³
121	1	Kugelgriff	12	HG 29/1x
122	1	Lichtschutzblech	12	MCMF 17/1z
123	1	Druckknopf-Taster	9	BW 14 SH 4/1z
124	1	Gewinding	9	BW 14 MR 8/1x
	1	Scheibe zu 123		BW 14 MS 8/1x
125	4	Schraube	9	M 6x40 DIN 912 ⁸³³
126	1	Ölablaß-Schraube , kompl.	10	MBRV 2/1z ⁸³³
127	1	Verschuß-Schraube	10	MAW 333/1x ⁸³³
128	1	Dichtungsring	10	NS 38/3x
	1	Ölsieb zu 126		MAW 118/1z
	1	Feder zu Ölsieb		FD 12/1x
		Ölkontrolle		
129	2	Gewinding	10	MR 109/1x ⁸³³
130	2	Dichtscheibe	10	BW 14 NS 4/2x
131	2	Ölstandscheibe	10	NS 95/2x
132	2	Sichtscheibe	10	BW 14 MS 6/1x
133	1	Öleinfüllschraube	15	MBSR 7/1z
135	1	Kegelblende	10	MBMF 4/1x
136	1	Anpreß-Scheibe	10	MBMS 2/1x
137	4	Schraube	10	M 4x6 DIN 913 ¹³
		C Elektrische Bild- und Ton-Überblendung (Flammex)		
140	1	Flammex-Gehäuse	2	BW 14 GE 4/2z
		Im Flammex-Gehäuse sind eingebaut:		
	1	Einbaufassung		BL 8 FA 2/2z
	1	Sofittenlampe		GL 43/1z
	1	Lüsterklemme		EA 96/2z
	1	Schraube für Lüsterklemme		M 3x28 DIN 91 ⁸³³
	1	Kabel (Lüsterklemme-Einbaufassung)		BW 14 KA 11/3z
	1	Kabel (Lüsterklemme-Einbaufassung)		BW 14 KA 11/4z
	2	Kontaktstift (in Lüsterklemme)		BW 14 EA 1/1x
	1	Ringblende		BW 14 MR 6/1x

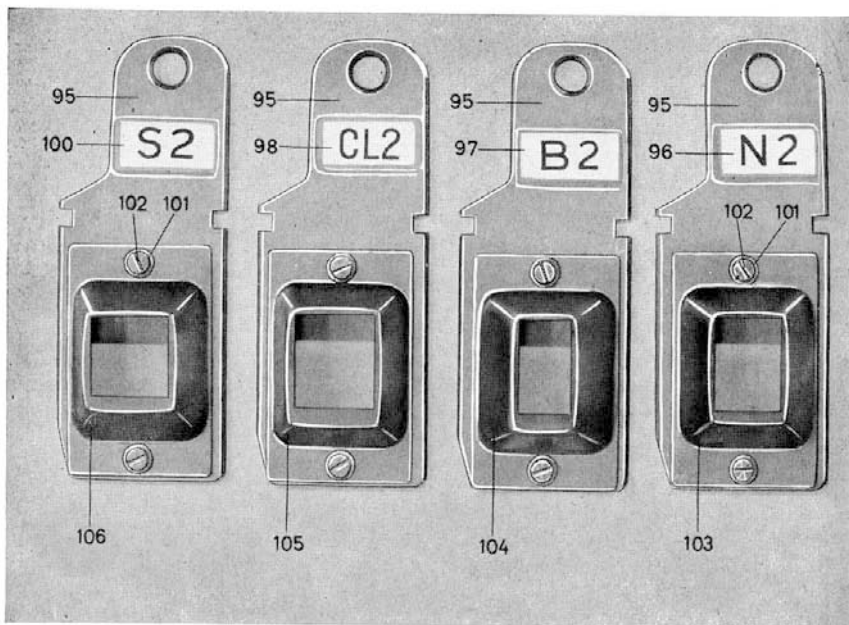


Abb. 11

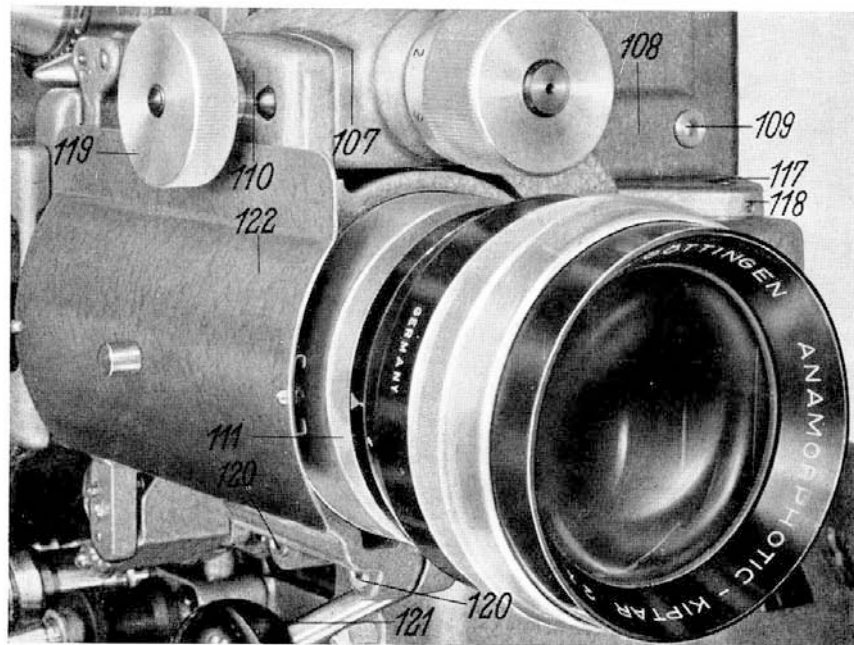


Abb. 12

Pos.	Stückzahl	Benennung	Bild	Bestell-Nummer
	2	Schraube zu Ringblende		M 4x8 DIN 84 ³¹⁴
	2	Scheibe zu Ringblende		4,3 DIN 125 ³¹⁴
	2	Mutter zu Ringblende		M 4 DIN 934 ³¹⁴
	3	Schraube für Lichtschutzblech		M 4x18 DIN 91 ⁸³³
	1	Rohrschelle		RS 36/1x
	1	Schraube für Rohrschelle		M 3x8 DIN 91 ⁸³³
	1	Scheibe für Rohrschelle		3,2 DIN 125 ³¹⁴
	1	Mutter für Rohrschelle		M 3 DIN 934 ³¹⁴
145	1	Flammex-Platte	16	BW 14 PT 8/2z
146	3	Schraube	16	M 6x15 DIN 912 ³¹³
147	1	Schutzdeckel	16	BW 14 DE 18/1x
148	1	Rändelmutter	16	M 6 DIN 467 ⁸⁴⁴
149	1	Haltebolzen	16	BW 14 BO 25/1z
150	1	Blattfeder	16	BW 14 FB 5/1x
151	1	Schraube	16	M 4x12 DIN 84 ³¹⁴
152	2	Sicherungs-Scheibe	16	7 DIN 6799
153	1	Rastklinke	16	BW 14 MF 35/2z
154	2	Lüsterklemme	16	EA 96/12z
155	2	Führungsbolzen	16	BW 14 BO 28/1x ⁸³³
156	2	Distanzring	16	BW 14 MR 5/1x ⁸¹⁴
157	1	Lufthahn	16	BW 14 MF 25/1z
	2	Schraube zu 157		M 4x12 DIN 84 ³¹⁴
158	1	Drehkolben	16	BW 14 MF 38/1x
159	1	Schraube	16	M 3x5 DIN 85 ⁸⁴³
160	1	Sicherungs-Scheibe	16	BW 14 MS 4/1x
161	1	Lichtklappe	16	BW 14 MF 36/1y
162	2	Schraube	16	AM 4x8 DIN 84 ³¹⁴
163	2	Spannstift	16	4x30 DIN 1481 ³¹⁴
164	1	Torsionsfeder	16	BW 14 FS 9/1x
165	2	Auslösehebel	17	BW 14 HE 15/1x ³¹⁴
	2	Schraube zu 165		M 4x8 DIN 84 ³¹³
	2	Unterlegscheibe zu 165		4,3 DIN 433 ³¹⁴
166	2	Lüsterklemme	17	EA 96/1z
	1	Schraube zu 166	10	M 3x20 DIN 91 ³¹⁴
	1	Mutter zu 166		M 3 DIN 934 ³¹⁴
	1	Schraube zu 166		M 3x18 DIN 84 ³¹⁴
167	1	Flammex-Welle, kompl.	17	BW 14 AC 8/2z
	1	Flammex-Welle		BW 14 AC 8/1x
168	1	Rastwerkfeder	17	BW 14 FS 7/1x
169	1	Rückstellfeder	17	BW 14 FS 10/1x
170	1	Rasthebel	17	BW 14 HE 14/1z
171	2	Rastrolle	17	BW 14 RL 6/1x

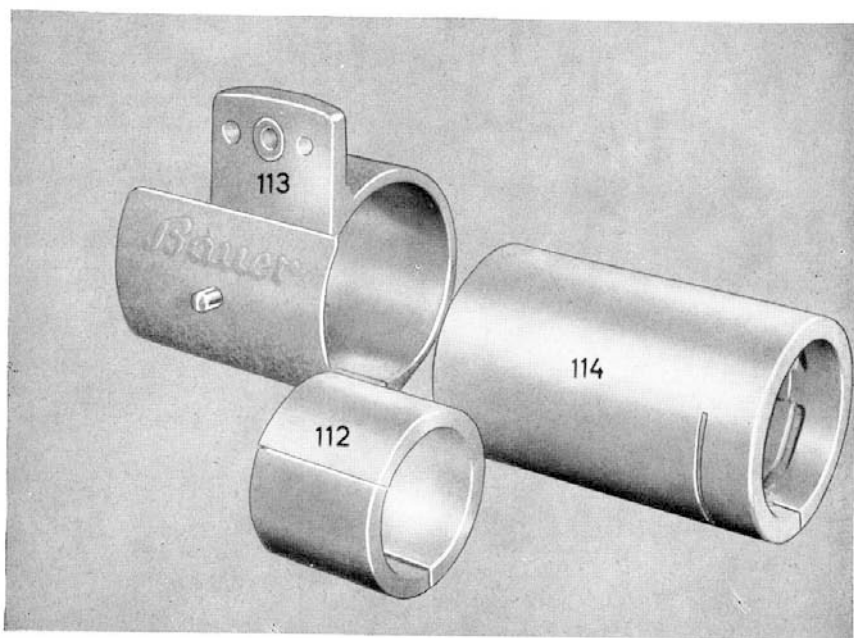


Abb. 13

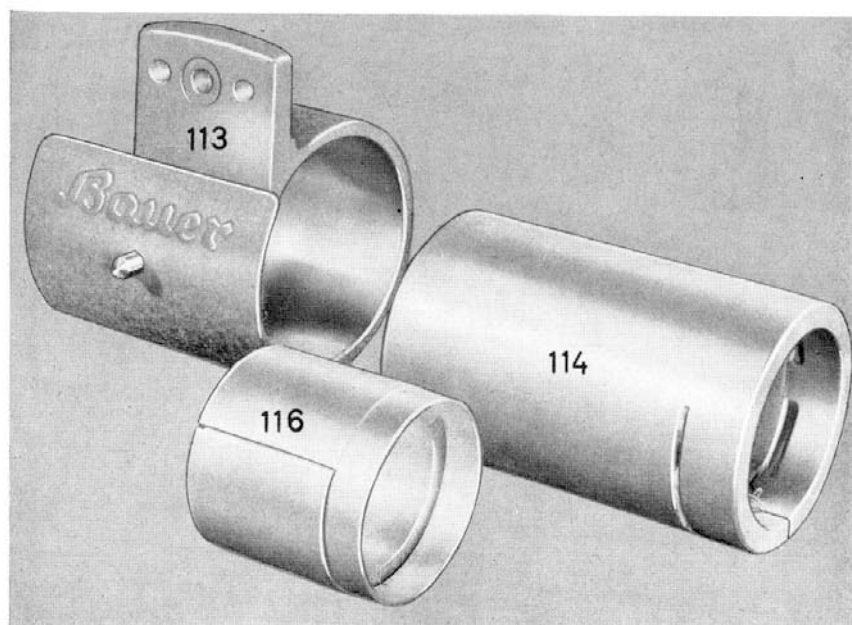


Abb. 14

Pos.	Stückzahl	Benennung	Bild	Bestell-Nummer
172	2	Rollenbolzen	17	BW 14 BO 23/1x
	10	Benzing-Sicherung	17	3,2 DIN 6799
173	1	Anschlag-Schraube	17	BW 14 SR 5/1z
	1	Gummi-Einlage		NBNF 7/1x
174	1	Federöse	17	BW 14 BE 6/1x
175	1	Federklammer	17	BW 14 BE 7/1x
176	1	Kontaktfedersatz		BW 14 SH 3/2z
		Kontaktfedern sind eingepreßt, und können nicht einzeln ausgewechselt werden.		
177	16	Silberkontakt-Niet	17	BW 14 NJ 1/1x
178	1	Schraube	17	M 5x25 DIN 85 ³¹⁴
179	1	Schraube	17	M 5x35 DIN 85 ³¹⁴
180	1	Steckwelle	10	BW 14 AC 9/2x
181	1	Hubmagnet (ohne Anker)	17	BW 14 MA 2/1z
182	2	Schraube	17	M 4x15 DIN 85 ³¹⁴
183	2	Distanzring	17	BW 14 MR 10/1x ³¹⁴
184	1	Rastbolzen (Magnetanker)	17	BW 14 BO 30/1x
185	1	Kegelfeder	17	BW 14 FS 8 1x
186	2	Sicherungs-Scheibe	17	6 DIN 6799
187	1	Nummern-Schild	17	BW 14 SQ 4/1x
188	1	Nummern-Schild	17	BW 14 SQ 3/1x
189	1	Rastkörper	17	BW 14 NF 14/1x
	1	Anschlagstück		BW 14 NF 15/1x
190	2	Feder in Schaltklinke dazu Nietstift	17	BW 14 FS 5/1x BW 14 NJ 2/1x
195/1	1	Kabel „U“	17	BW 14 KA 10/5z
/2	1	Kabel „U ₁ “	u.	BW 14 KA 10/6z
/3	1	Kabel „V“	18	BW 14 KA 10/7z
/4	1	Kabel „V ₁ “		BW 14 KA 10/8z
/5	1	Kabel „W“		BW 14 KA 10/9z
/6	1	Kabel „W ₁ “		BW 14 KA 10/10z
/7	1	Kabel Unterbrecher		BW 14 KA 10/11z
/8	1	Kabel Unterbrecher		BW 14 KA 10/12z
/9	1	Kabel Haltekontakt		BW 14 KA 10/13z
/10	1	Kabel Haltekontakt		BW 14 KA 10/14z
/11	1	Kabel Tonlampe		BW 14 KA 10/15z
/12	1	Kabel Tonlampe		BW 14 KA 10/16z
/13	1	Kabel Überblender		BW 14 KA 10/17z
/14	1	Kabel Überblender		BW 14 KA 10/18z
/15	1	Kabel Motortipper		BW 14 KA 10/19z

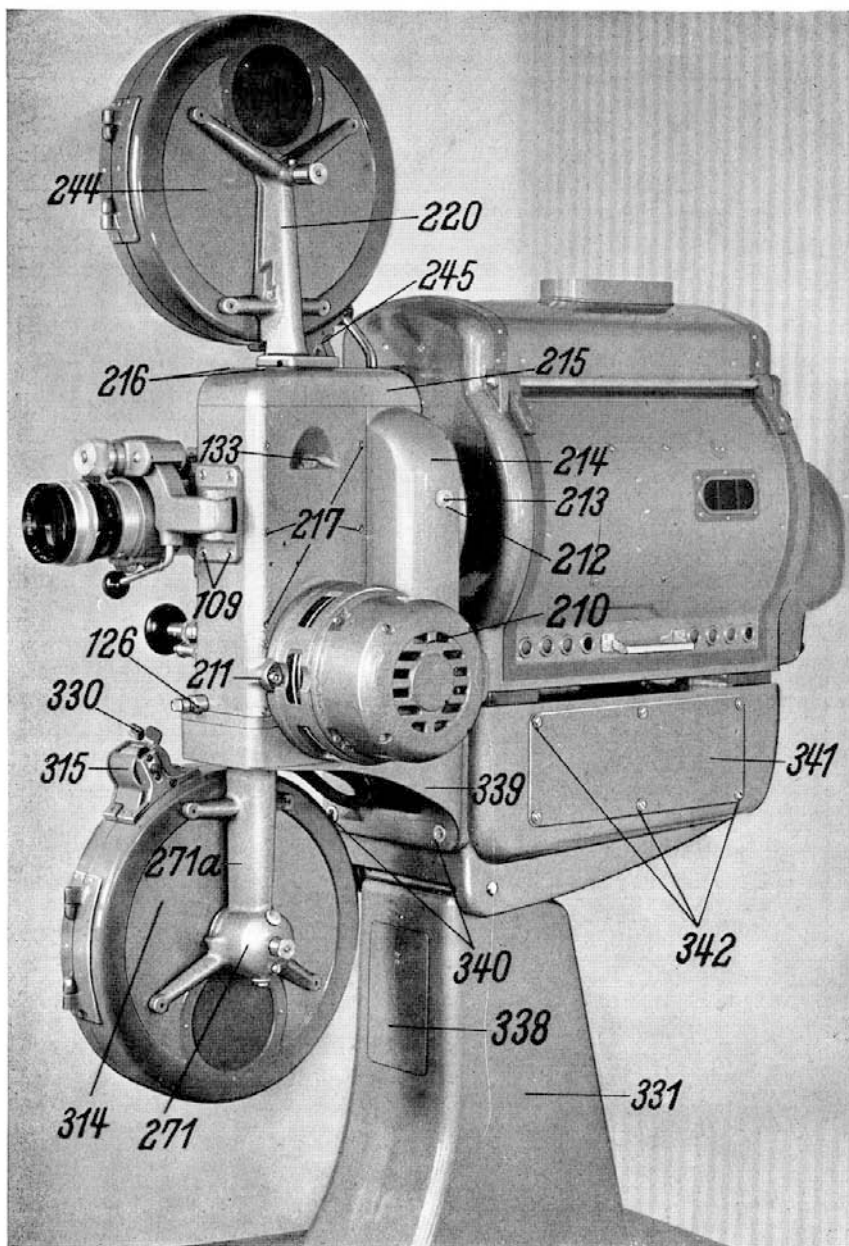


Abb. 15

Pos.	Stückzahl	Benennung	Bild	Bestell-Nummer
195	1	Kabel-Motortipper	17	BW 14 KA 10/20z
/17	1	Kabel Fl.-Schalter	u.	BW 14 KA 10/21z
/18	1	Kabel Fl.-Schalter	18	BW 14 KA 10/22z
/19	1	Kabel Bildstr.-Lampe		BW 14 KA 10/23z
/20	1	Kabel Bildstr.-Lampe		BW 14 KA 10/24z
/21	1	Kabel Brücke		BW 14 KA 10/25z
/22	1	Kabel Brücke		BW 14 KA 10/26z
/25	1	Kabel Abbrennschalter		BW 14 KA 8/3z
/26	1	Kabel Abbrennschalter		BW 14 KA 8/4z
200	1	Flammex-Schalter , kompl.	19	BW 14 GE 9 R 1z
	1	Flammex-Schalter		BW 14 GE 9 R 1y
207	1	Kontaktfedersatz		BW 14 SH 1 R 1z
209	1	Kabel (Lüsterkl.-Flammexschalter) 135 lg.		BW 14 KA 7/2x
209	1	Kabel (Lüsterkl.-Flammexschalter) 145 lg.		BW 14 KA 7/1x
201	1	Tasthebel	19	BW 14 HE 10 R 1x
208	1	Kontakthebel		BW 14 HE 16 R 1x
	1	Isolierstollen auf Kontakthebel		BW 14 NF 12/1x
202	1	Schraube	19	M 2,6x6 DIN 921 ⁸³³
	1	Rollenachse		BW 14 AC 7/1x
	1	Stiftschraube für Rollenachse		M 4x4 DIN 438 ³¹⁴
203	1	Gleitrollenhälfte, vorne	19	BW 14 RL 9/1x
	1	Gleitrollenhälfte, hinten		BW 14 RL 10/1x
204	1	Schraube	19	M 2,6x6 DIN 921 ⁸³³
	1	Rollenachse		BW 14 AC 6/1x
	1	Schlitzmutter für Rollenachse		M 3 DIN 546 ³¹⁴
205	1	Gleitrollenhälfte, vorne	19	BW 14 RL 8/1x
	1	Gleitrollenhälfte, hinten		BW 14 RL 7/1x
		Ausgleichscheibe, nach Bedarf		MS 40/1 . . . x
206	1	Schraube (für Tasthebel)	19	M 3x6 DIN 921 ⁸³³
	2	Schraube	19	M 4x8 DIN 85 ³¹³
		D Lichttongerät	1	BT 14 R 1
		siehe besondere Ersatzteil-Liste		
		E Antrieb des Projektors		
210	1	Flanschmotor mit Lüfter für Drehstrom 220/380 V	15	MDW 14/2 A 1
	1	Flanschmotor mit Lüfter für Wechselstrom 110/220 V	15	MWW 14/1 A 1

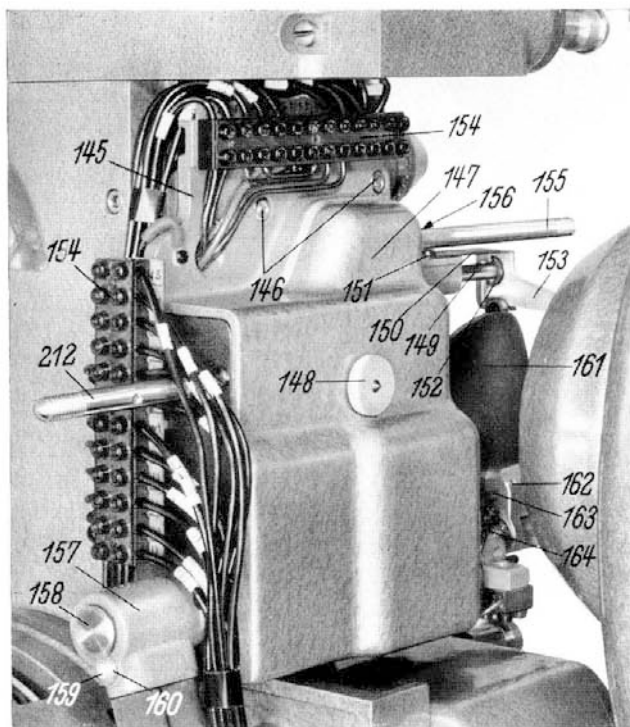


Abb. 16

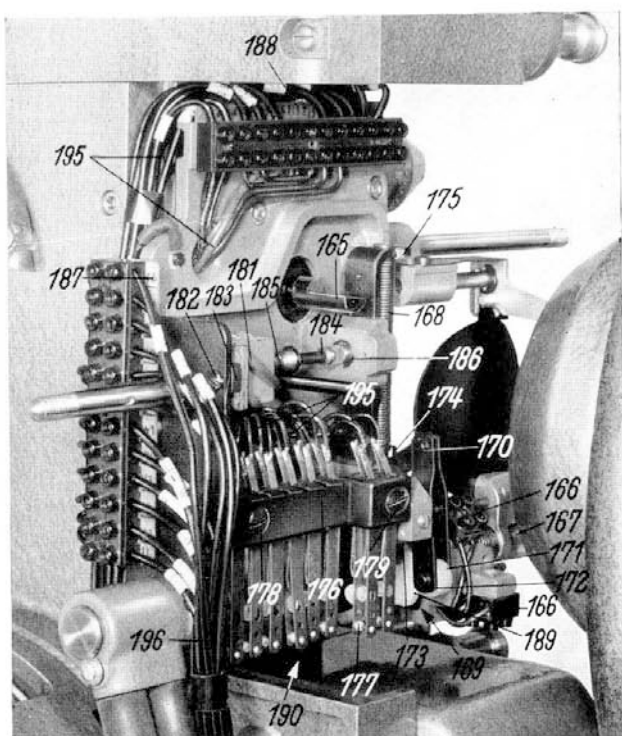


Abb. 17

Pos.	Stückzahl	Benennung	Bild	Bestell-Nr.
211	1	Schraube für Motorbefestigung	15	M 10x60 DIN 912 ⁸³³
	1	Schraube für Motorbefestigung		M 10x30 DIN 912 ⁸³³
	1	Gummikupplung (zwischen Werk u. Motor) Drehstrom für Wechselstrom		NF 4/2x NF 4/3x
212	1	Bolzen (in Flammexplatte)	15/16	BW 14 BO 35/1x
	1	Mutter zu 212		M 10x1 DIN 936 ³¹³
	1	Bolzen in Abdeckplatte (Werkgehäuse, hinten)		BW 14 BO 34/1x
213	2	Mutter dazu		M 10 DIN 439 ³¹³
214	1	Rändelmutter	15	BW 14 MU 3/1x
215	1	Luftkanaldeckel	15	BW 14 DE 11/1x
		Gehäusekappe (entfällt bei Anbau eines Magnettongerätes)	15	BW 14 DE 14/1x
216	3	Schraube zu 215	15	M 6x50 DIN 912 ⁸³³
217	4	Schraube } für oberen	15	M 6x35 DIN 912 ⁸³³
	2	Schraube } Gehäusedeckel	15	M 6x30 DIN 912 ⁸³³
	2	Schraube } für unteren	15	M 6x35 DIN 912 ⁸³³
	2	Schraube } Gehäusedeckel	15	M 6x25 DIN 912 ⁸³³
	2	Schraube } Gehäusedeckel	15	M 6x15 DIN 912 ⁸³³

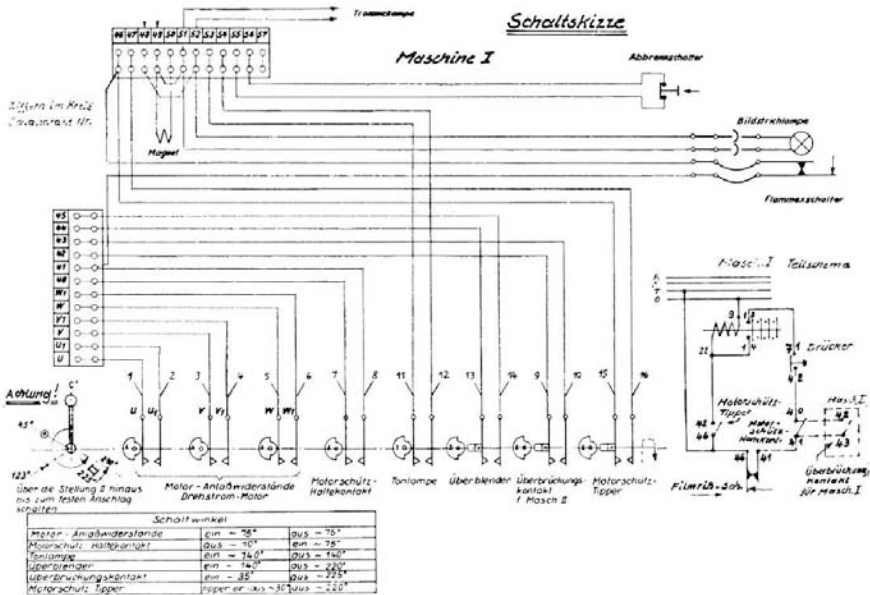


Abb. 18

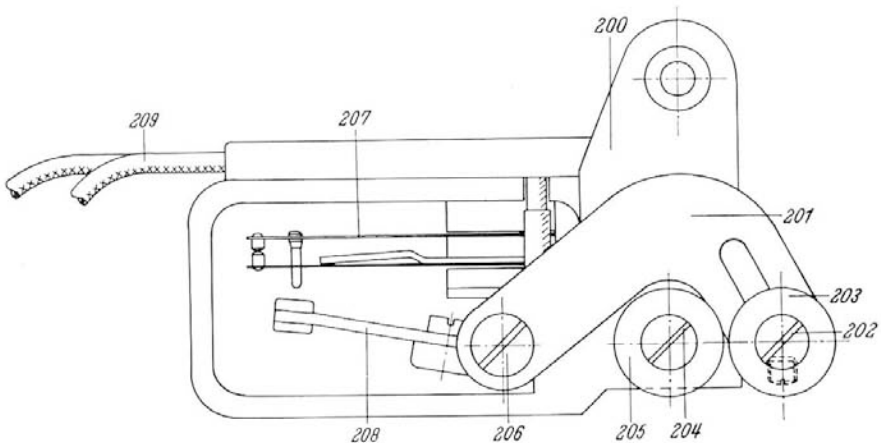


Abb. 19

Pos.	Stückzahl	Benennung	Bild	Bestell-Nr.	
				600 m	1300 m
F Arme und Trommeln					
220	1	Abwickelarm mit Trommel	15	AO 1 R 608	AO 1 R 1308
	4	Schrauben zur Befestigung des Armes auf dem Projektorwerk		M 6x18 DIN 85 ⁸³³	M 6x18 DIN 85 ⁸³³
221	1	Abwickelarm	21	BAMF 7/1z	AR 21/6z
222	1	Klapp-Öler	21	AM 14/1z	AM 14/1z
223	1	Trommelbeleuchtung, kompl.	21	MAW 216/4y	MAW 216/7y
	1	Lampenfassung		MAW 216/1x	MAW 216/1x
	2	Anschlußbuchse		MB 17/1x	MB 17/1x
	2	Stiftschraube dazu		SR 118/2x	SR 118/2x
	2	Kontaktfeder		FD 303/1x	FD 303/1x
224	2	Schraube	21	M 4x20 DIN 85 ³¹³	M 4x20 DIN 85 ³¹³
	2	Scheibe		4,3 DIN 433 ³¹⁴	4,3 DIN 433 ³¹⁴
225	1	Sofittenlampe	21	GL 43/1z	GL 43/1z
226	2	Schraube	21	M 3x5 DIN 85 ⁸³³	M 3x5 DIN 85 ⁸³³
227	1	Abdeckblech	21	BBDE 8/2x ⁴⁴⁶	BADE 8/1x ⁴⁴⁶
228	1	Lüsterklemme	21	EA 96/2z	EA 96/2z
229	2	Kabel	21	KA 72/14x	KA 72/15x
230	1	Welle mit Stelling	22	BAAC 4/1z	AC 127/2z
	1	Welle, Einzelteil		BAAC 4/1x	AC 127/2x
231	1	Mitnehmerscheibe, kompl.	22	AR 39/1z	AR 39/1z
	1	Mitnehmerscheibe		AR 39/1x	AR 39/1x
232	1	Ansatzschraube		SR 173/1x ³¹⁴	SR 173/1x ³¹⁴
233	1	Mitnehmerstift	22	4h ⁸ x20 DIN 7	4h ⁸ x20 DIN 7
234	1	Stiftschraube	22	M 4x3 DIN 551	M 4x3 DIN 551
235	1	Feder	22	FD 15/1x	FD 15/1x
236	1	Stelling	22	MR 150/1x	MR 245/1x
237	1	Spannstift	22	3x16 DIN 1481	3x16 DIN 1481
238	1	Brems-Scheibe	22	NS 74/1x	NS 74/2x
239	1	Federteller	22	AR 65/1x	AR 65/2x
240	1	Spannstift	22	3x16 DIN 1481	3x18 DIN 1481
241	1	Feder	22	FD 19/1x	FD 19/1x
242	1	Spannstift	22	3x16 DIN 1481	3x18 DIN 1481
243	1	Rändelmutter	22	AR 66/1x ⁸³³	AR 66/1x ⁸³³
244	1	Abwickeltrommel mit Rollenhalter	15	BBGE 1/4z1	BAGE 1/4z1
245	1	Rollenhalter an Abwickeltrommel	15	BBGE 8/1z1	BBGE 8/2z1
246	1	Rollhalter	23	BBGE 8/1x	BBGE 8/2x
247	1	Rollenachse	23	BAAC 1/1x	BAAC 1/1x
248	1	Rolle	23	BARL 2/2z	BARL 2/2z

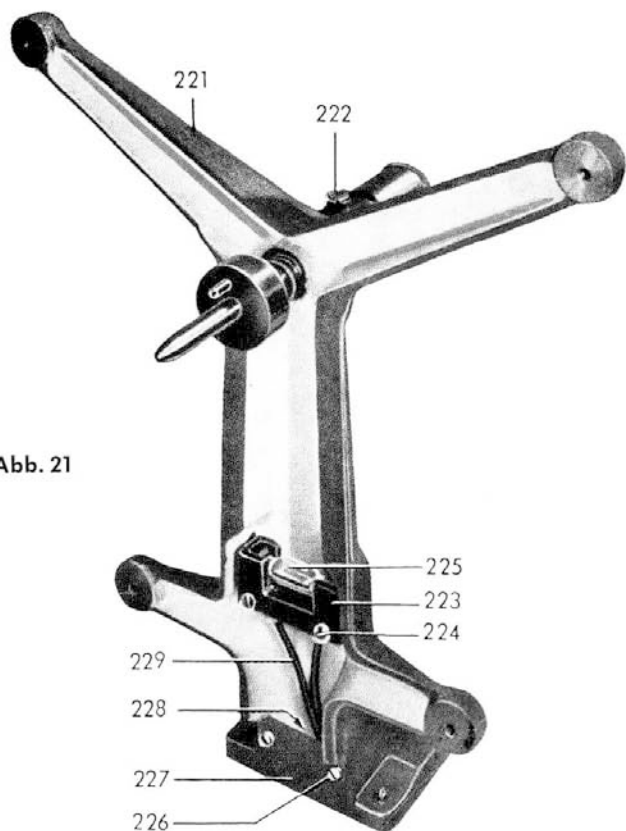


Abb. 21

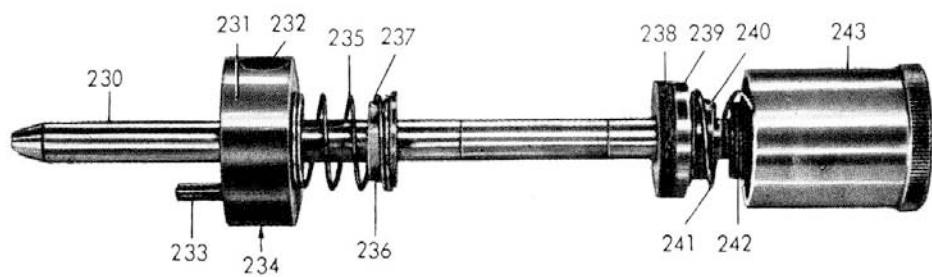


Abb. 22

Pos.	Stückzahl	Benennung	Bild	Bestell-Nr.	
				600 m	1300 m
249	1	Andrückhebel	23	BBHE 1/1x ⁴⁰³	BBHE 1/1x ⁴⁰³
	1	Torsionsfeder		BBFS 1/1x	BBFS 1/1x
249 a	1	Achse	23	BBAC 3/1z	BBAC 3/1z
249 b	1	Schraube	23	M 3x4 DIN 84 ³¹⁴	M 3x4 DIN 84 ³¹⁴
250	1	Rollenachse	23	BBAC 2/1x	BBAC 2/1x
251	1	Exzentrerscheibe	23	MS 329/1x	MS 329/1x
252	1	Rollenachse	23	BBAC 1/1x	BBAC 1/1x
253	1	Exzentrerscheibe	23	MS 329/1x	MS 329/1x
254	1	Schraube	23	M 3x4 DIN 84 ³¹⁴	M 3x4 DIN 84 ³¹⁴
255	4	Unterlegscheibe		4,3 DIN 125	4,3 DIN 125
256	4	Mutter		M 4 DIN 934	M 4 DIN 934
257	4	Schraube		M 4x14 DIN 91 ⁸³³	M 4x14 DIN 91 ⁸³³
258	1	Rollenhälfte		BBRL 1/1x	BBRL 1/1x
259	1	Rollenhälfte		BBRL 1/1x	BBRL 1/1x
260	} 2	Kanalrollenhälfte	23	BBRL 2/1x	BBRL 2/1x
261					
262	1	Abstreifblech	23	BBBE 1/1x ⁴⁴³	BABE 2/1x ⁴⁴³
263	2	Schraube		M 3x5 DIN 85 ⁸³³	M 3x5 DIN 85 ⁸³³
264	2	Federring		B 3 DIN 127	B 3 DIN 127
265	1	Schieber	24	BAMF 1/2z	BAMF 1/2z
	1	Schieber, Einzelteil		BAMF 1/2x	BAMF 1/2x
266	1	Feder	24	FD 148/1x	FD 148/1x
267	2	Splintscheibe	24	5 DIN 6799	5 DIN 6799
268	2	Nietbolzen	24	BABO 1/1x	BABO 1/1x
269	1	Unterlegscheibe	24	8,4 DIN 433	8,4 DIN 433
270	1	Mutter	24	M 8 DIN 934	M 8 DIN 934
271	1	Aufwickelarm mit Trommel	15	AU 1 R 608	AU 1 R 1308
281	4	Schraube zur Befestigung des Aufwickelarms an der Tischplatte	25	M 6x25 DIN 85 ⁸³³	M 6x25 DIN 85 ⁸³³
271 a	1	Aufwickelarm (Gußteil)	25	BAMF 8/1x	BAMF 10/1x
272	1	Ölrohr, entfällt, da neue Ausführung mit Kugellager		–	–
273		entfällt		–	–
274		entfällt		–	–
275		entfällt		–	–
276	1	Öleinfüllschraube	25	MAW 337/2x ⁸³³	MAW 337/2x ⁸³³
277	1	Ölüberlaufschraube	25	M 6x8 DIN 85 ⁸³³	M 6x8 DIN 85 ⁸³³
278	1	Dichtungs-Scheibe	25	NS 38/5x	NS 38/5x
279	1	Ölablaß-Schraube	25	AR 64/1x	AR 64/1x
280	1	Dichtungs-Scheibe	25	NS 38/10x	NS 38/10x
282	1	Deckel	25	AR 46/2x	AR 46/2x
283	2	Schraube	25	M 5x14 DIN 63 ⁸³³	–

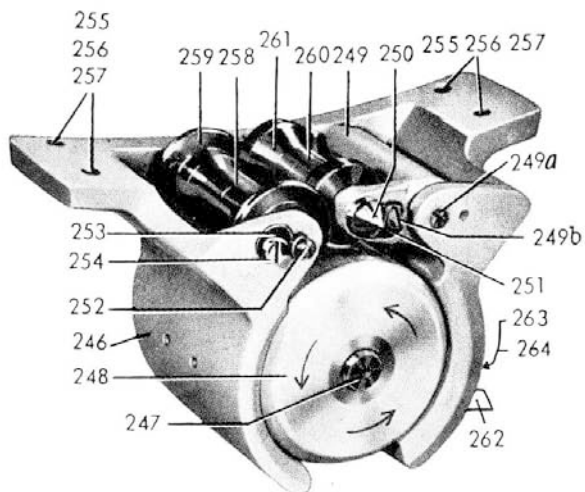


Abb. 23

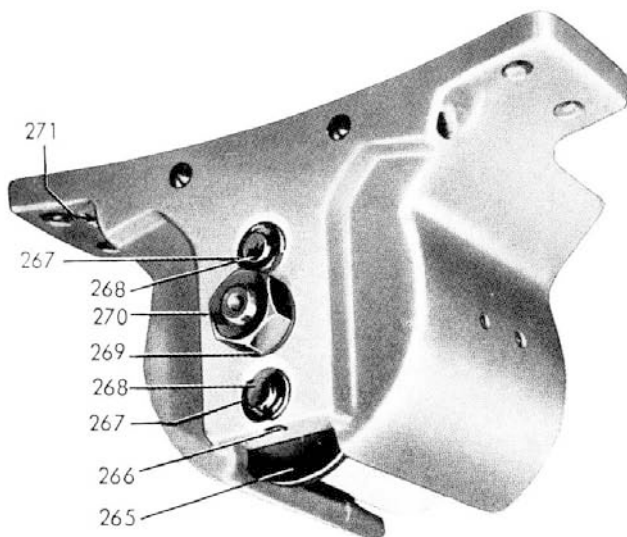


Abb. 24

Pos.	Stückzahl	Benennung	Bild	Bestell-Nr.	
				600 m	1300 m
	3	Schraube		–	M 5x14 DIN 63 ⁸³³
284	1	Welle, kompl. bestehend aus Pos. 285–292	25	AC 56/8z1	AC 56/7z1
285	1	Achse	26	AC 56/1x1	AC 56/6x1
286	1	Kegelrad	26	ZR 43/2x	ZR 71/2x
287	1	Spannstift	26	3x16 DIN 1481	3x16 DIN 1481
288	1	Stelling	26	BDMR 1/1x	BDMR 1/1x
289	1	Spannstift	26	2,5x16 DIN 1481	2,5x16 DIN 1481
290	1	Feder	26	FD 16/1x	FD 16/1x
291	1	Kupplungs-Stück	26	AR 49/1x	AR 49/1x
292	1	Zylinderstift	26	4h ⁸ x16 DIN 7	4h ⁸ x16 DIN 7
293	1	Welle, kompl. bestehend aus Pos.: 293, 296, 297, 300 und 301	27	AC 55/1z	AC 55/4z
	1	Welle, Einzelteil	27	AC 55/1x	AC 55/4x
294	1	Kegelrad, kompl.	27	ZR 44/2z	ZR 70/2z
	1	Kegelrad		ZR 44/2x	ZR 70/2x
295	1	Friktions-Scheibe	27	NS 67/1x	NS 80/1x
296	1	Spannstift	27	3x16 DIN 1481	3x16 DIN 1481
297	1	Stelling	27	MR 150/1x	MR 150/1x
297 a	1	Distanzring	27	MR 153/2x	MR 153/2x
298	2	Kugellager	27	KL 17/1z	KL 17/1z
299	1	Friktionsflansch	27	AR 47/1x	AR 80/1x
300	1	Stelling	27	MR 151/1x	MR 151/1x
301	1	Spannstift	27	3x18 DIN 1481	3x18 DIN 1481
302	1	Spannstift	27	3x18 DIN 1481	3x18 DIN 1481
303	1	Spannstift	27	3x14 DIN 1481	3x14 DIN 1481
304	1	Feder	27	FD 177/1x	FD 177/1x
305	1	Rändelmutter	27	AR 42/1x ⁸³³	AR 42 1x ⁸³³
306	1	Spritzring	27	MR 273/1x	–
307	1	Federteller	27	AR 48/1x	AR 48/1x
308	1	Scheibe	27	MS 118/5x	MS 118/5x
309	1	Feder	27	FD 15/1x	FD 15/1x
310	1	Ansatzschraube	27	SR 173/1x ³¹³	SR 173/1x ³¹³
311	1	Stiftschraube	27	M 4x3 DIN 551	M 4x3 DIN 551
312	1	Mitnehmerscheibe	27	AR 39/1z	AR 39/1z
313	1	Mitnehmerstift	27	4h ⁸ x20 DIN 7	4h ⁸ x20 DIN 7
314	1	Aufwickeltrommel mit Rollenhalter	15	BBGE 2/4z1	BAGE 2/4z1
315	1	Rollenhalter an Aufwickeltrommel	15	BBGE 7/1z1	BBGE 7/2z1
316	1	Rollenhalter, Einzelteil	28	BBGE 7/1x1	BBGE 7/2x1
317	1	Kanalrollenhälfte	28	BARL 1/1x ³¹³	BARL 1/1x ³¹³

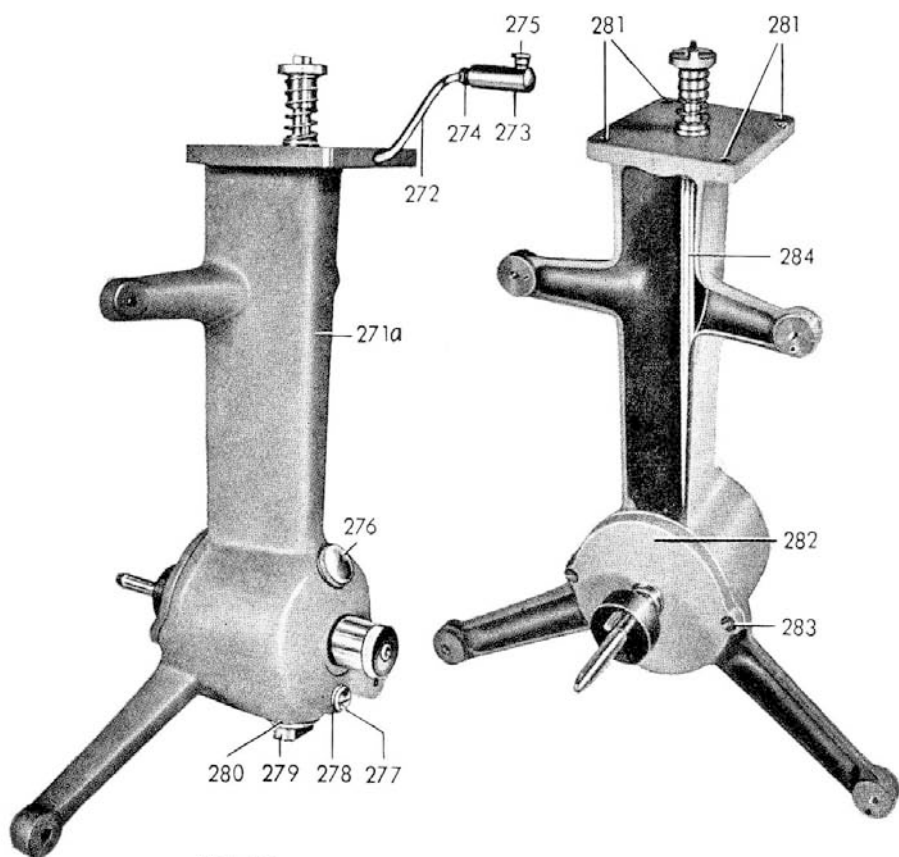


Abb. 25

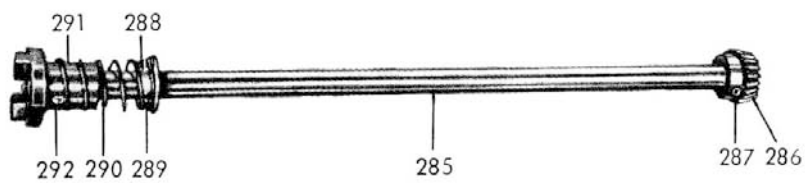


Abb. 26

Pos.	Stückzahl	Benennung	Bild	Bestell-Nummer	
				600 m	1300 m
318	1	Kanalrollenhälfte	28	BARL 3/1x ³¹³	BARL/3/1x ³¹³
319	1	Kanalrolle	28	BARL 2/1z ³¹³	BARL 2/1z ³¹³
320	1	Rollenachse	28	BAAC 1/1x	BAAC 1/1x
321	1	Schraube	28	SR 252/1x ³¹³	SR 252/1x ³¹³
322	1	Schieber	28	BAMF 1/2x	BAMF 1/2x
	1	Schieber komplett	28	BAMF 1/2z	BAMF 1/2z
323	1	Feder	28	FD 148/1x	FD 148/1x
324	2	Splintscheibe	28	5 DIN 6799	5 DIN 6799
325	2	Nietbolzen	28	BABO 1/1x	BABO 1/1x
326	1	Scheibe	28	4,8 DIN 433	4,8 DIN 433
327	1	Mutter	28	M 8 DIN 934	M 8 DIN 934
328	1	Rollenachse	28	BAAC 2/1x	BAAC 2/1x
329	1	Mutter	28	M 5 DIN 934	M 5 DIN 934
330	1	Führungswinkel	15	BBMF 2/1x	BBMF 2/1x
	2	Schraube zu 330		M 3x7 DIN 85 ⁸³³	M 3x7 DIN 85 ⁸³³
	2	Scheibe zu 330		3,2 DIN 433 ⁸⁴³	3,2 DIN 433 ⁸⁴³
	2	Federring		B 3 DIN 127 ⁸⁰³	B 3 DIN 127 ⁸⁰³

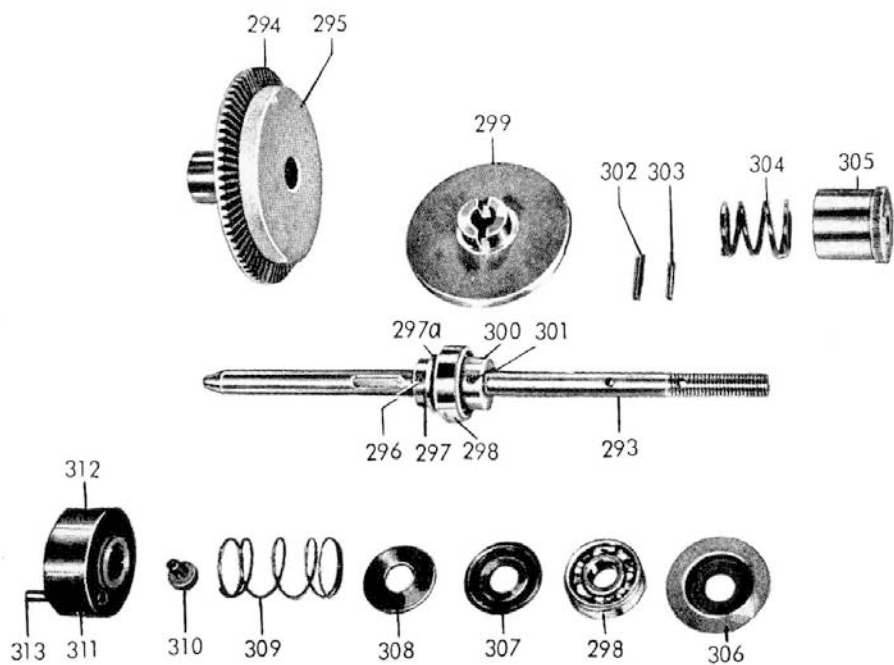
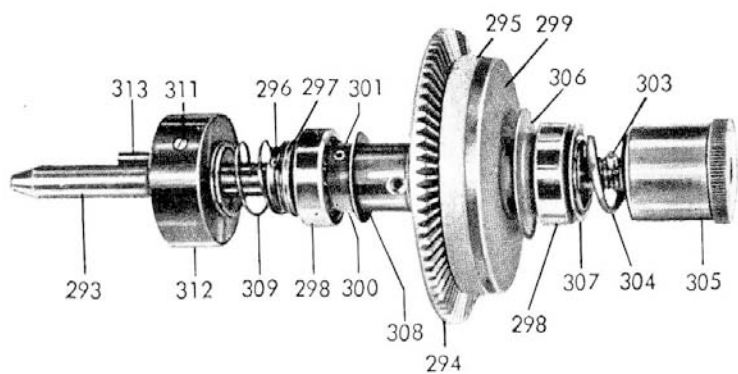


Abb. 27

Pos.	Stückzahl	Benennung	Bild	Bestell-Nummer
		G u. H Tischplatte mit Konsole und Säule		BF 14 ST 1 R 1
331	1	Säule	15	BF 14 GE 1/1x
332	1	Achse	29	BF 14 AC 1/1x ⁸³³
333	1	Führungs-Stange	29	BF 14 BO 1/1x
334	1	Bolzen	29	JBBO 3/1x
335	2	Sicherungs-Scheibe	29	9 DIN 6799
336	1	Schiebebolzen	29	BF 14 BO 2/1x
337	1	Schraube	29	JBSR 1/2x
338	1	Deckel	15	BF 14 DE 2/1z
339	1	Konsole	15	BF 14 PT 4/1x
340	3	Schraube	15	M 16x40 DIN 912 ⁸³³
	1	Schraube	15	M 16x55 DIN 912 ⁸³³
341	1	Abdeckplatte	15	BF 14 PT 5/1x
342	12	Schraube	15	M 6x12 DIN 88 ⁸³³
		In Tischplatte eingebaut:		
343	1	Anschluß-Leiste	30	BF 14 AL 1/1z
	17	Anschluß-Klemme	30	EA 215/2z
344	1	Anschluß-Leiste	30	BF 14 AL 2/1z
	2	große Anschluß-Klemme		BF 14 EA 1/1z
	14	Anschluß-Klemme	30	EA 215/2z
345	2	Schraube	30	M 5x18 DIN 85 ⁸³³
	2	Distanzbolzen		BF 14 BO 5/1x
	2	Schraube		M 5x10 DIN 85 ⁸⁴³
346	2	Schraube	30	M 5x18 DIN 85 ⁸³³
	2	Distanzbolzen		BF 14 BO 6/1x
	2	Schraube		M 5x10 DIN 85 ⁸⁴³
	1	Schaltschützwinkel mit Schaltschütz (Drehstrom 380 V)		BF 14 MF 2/1z
	1	Schaltschütz		JBSH 8/2y
	1	Trafowinkel mit Trafo (Drehstr. 380 V)		BF 14 MF 1/1z
	1	Trafo		TR 56/1y
	3	Anlaß-Widerstand (Drehstr. 380 V)		WJ 141/50z
347	1	Schalterplatte	31	BF 14 PT 1/2z
348	12	Unterlegscheibe	31	BF 14 MS 1/1x
349	2	Druckschalter 1 links auf Abb. 1 rechts auf Abb.	31	BF 11 SH 1/3z
			31	BF 14 SH 2/1z
350	2	Kippschalter	31	SH 81/1z
351	1	Umschalter	31	SH 4/5z
352	6	Schraube	31	M 3x9 DIN 91 ⁸³³
353	1	Hebelschalter (für Lampe)	31	BF 14 SH 1/2z
	4	Kontaktfeder mit Überfeder		EA 274/1z
	1	Rastfeder		FS 6/1x

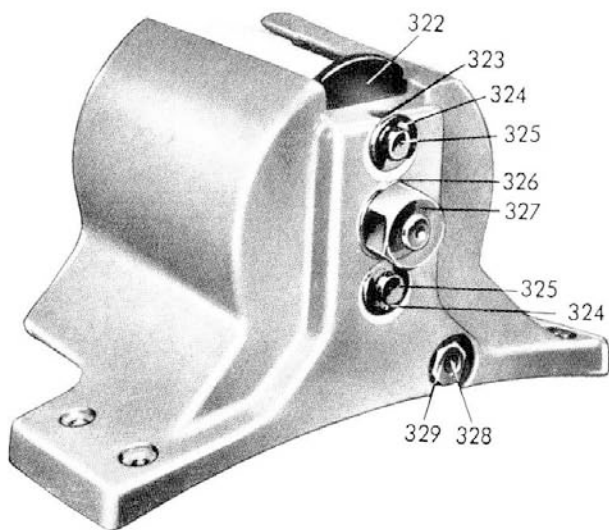
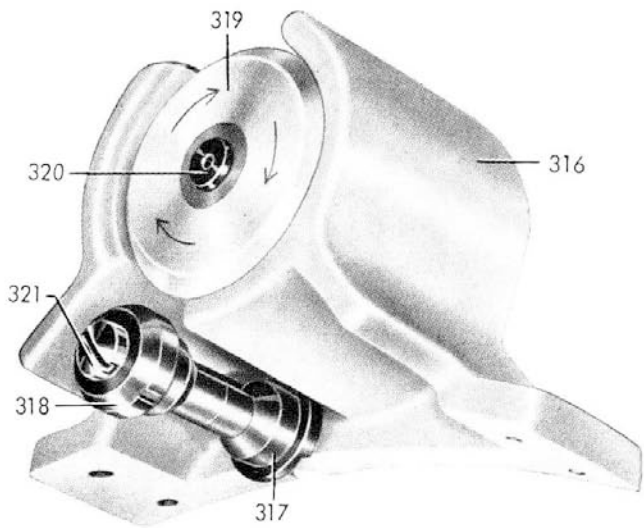


Abb. 28

Pos.	Stückzahl	Benennung	Bild	Bestell-Nummer
4		Kupfer-Abbrandstücke (auswechselbar)		JBSH 10/1x
	1	Kontaktfett		FTB, 2
354	1	Schraube	31	BF 14 SR 1/1x ⁸³³
355	1	Kugelgriff	31	BF 14 HE 1/1x
		J Spiegellampe siehe bes. Ersatzteil-Liste		

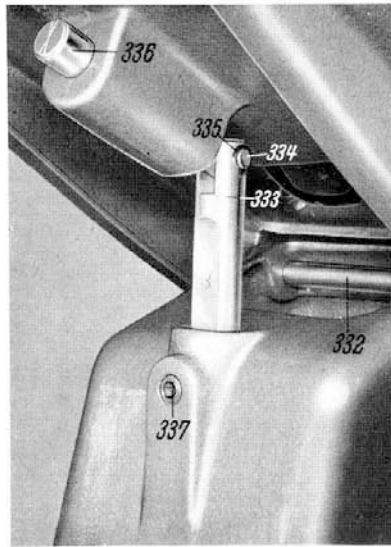


Abb. 29

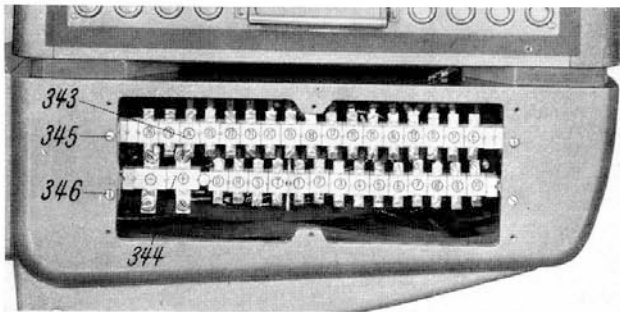


Abb. 30

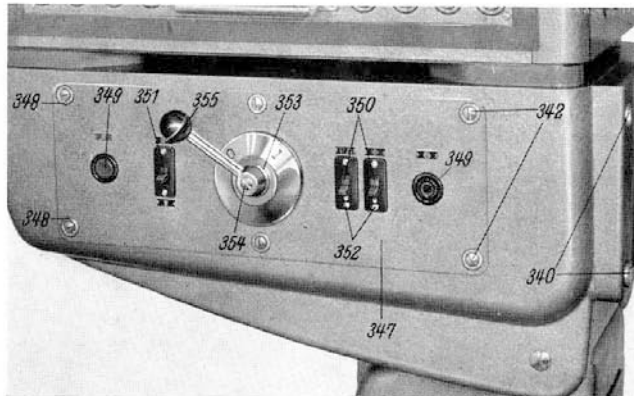


Abb. 31

EUGEN BAUER GMBH. STUTTGART-UNTERTURKHEIM
Fernsprecher 30654/55 und 31554/55 · Telegramm-Adresse: Kino-Bauer