

# **Bauer**

## **ERSATZTEILE**



**Tonfilm-Projektoren**

**B5 B6**

**Auch für B5A gültig!**

Eugen Bauer G.m.b.H. Stgt.-Untertürkheim

# INHALTSVERZEICHNIS

	Seite		Seite
Abwickelarm . . . . .	51	Kreuzrolle . . . . .	11
Andrückhebel für obere Transportrolle . . . . .	35	Kurbel . . . . .	19
Andrückhebel für untere Transportrolle . . . . .	37	Linsenhalter . . . . .	49
Antriebswelle für Flansch- und Riemenmotor	21	Luftgesteuerte Feuerschutzklappe für B 6 . . . . .	43
Aufwickelantrieb . . . . .	23	Malteserkreuzgetriebe . . . . .	11
Aufwickelarm . . . . .	53	Nachwickelrolle, Welle für . . . . .	19
Aufwickeltrommel, Schloß für . . . . .	55	Nachwickelrolle . . . . .	19
Bildfenster, Normalausführung . . . . .	33	Objektivhalter . . . . .	39
Bildfenster für kurze Brennweite . . . . .	49	Oelablaß . . . . .	25
Bildstrichlampe . . . . .	33	Oelpumpe . . . . .	23
Bildverstellung . . . . .	13	Oelstand . . . . .	25
Blende . . . . .	27	Oelumlaufkontrolle . . . . .	25
Blendenlager-Deckel . . . . .	29	Oelverteiler . . . . .	25
Blendenschutz . . . . .	31	Projektorgehäuse . . . . .	3
Deckel für Blendenlager . . . . .	29	Reibungskupplung für Feuerschutzklappe . . . . .	17
Deckel f. Tachometer-Oöffnung	21	Rollenhalter für Flammex . . . . .	47
Durchprojektion . . . . .	7, 49	Samtschlitzen . . . . .	41
Deckel für Vertikalwelle . . . . .	29	Schaltrolle . . . . .	11
Exzenterrolle . . . . .	11	Schlitzen mit Malteserkreuzgetriebe . . . . .	9
Feuerschutzklappe, Reibungskupplung für . . . . .	17	Schlitzenführung . . . . .	13
Feuerschutzklappe . . . . .	31	Schloß für Ab- und Aufwickeltrommel	55
Feuerschutzklappe, luftgesteuert für B 6 . . . . .	43	Tachometer . . . . .	49
Feuerschutzkanal . . . . .	55	Transportrolle . . . . .	17, 19
Feuerschutzvorrichtung „Flammex“ . . . . .	45	Typenschild B 5 . . . . .	21
Filmbahn B 5 . . . . .	5, 7	Typenschild B 6 . . . . .	41
Filmbahn B 6 . . . . .	41	Verschlußdeckel f. Tachometer . . . . .	21
Filmtür B 5 . . . . .	5, 7	Vertikalwelle . . . . .	15
Filmtür B 6 (Hohlrahmenfilmtür)	41	Vertikalwelle, Deckel für . . . . .	29
Flammex, Rollenhalter für . . . . .	47	Vorwickelrolle . . . . .	17
Handkurbel . . . . .	19	Vorwickelrolle, Welle für . . . . .	17
Hohlrahmenfilmtür für B 6 . . . . .	41	Welle für untere Transportrolle (Nachwickelrolle) . . . . .	19
		Welle für obere Transportrolle (Vorwickelrolle) . . . . .	17

**Bei Bestellungen sind anzugeben: Fabriknummer des Projektors, Ausführung  
(rechts oder links), Bestellzeichen des Ersatzteils.**

# TONFILM-PROJEKTOREN BAUER B 5 UND BAUER B 6

## Auch für B5A göltig!

In dieser Ersatzteilliste finden Sie sämtliche Einzelteile der Bauer-Projektoren B 5 und B 6. Verschleißteile, die der Vorführer leicht selbst einbauen kann, sind neben der Bildnummer mit einem \* bezeichnet. Wir empfehlen Ihnen, diese Teile immer auf Lager zu halten.

Instandsetzungsarbeiten am Getriebe des Projektorwerks sollten Sie grundsätzlich gleich in der Fabrik von unseren Fachleuten ausführen lassen — nicht erst, nachdem ungeübte Hände das Gehäuse geöffnet und den Schaden schlimmer gemacht haben. Das ist billiger, geht schneller und — was am wichtigsten ist — Sie können sich darauf verlassen, daß Ihr Projektor wieder mit voller Leistung arbeitet.

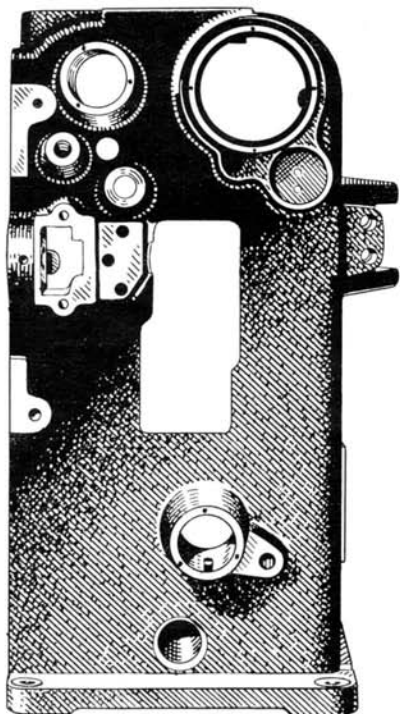
Es ist durchaus nicht gleichgültig, was für Ersatzteile in Ihren Projektor eingebaut werden und wer sie einbaut. Bauer-Maschinen sind Präzisionserzeugnisse! Auch ihre Ersatzteile werden mit der gleichen Sorgfalt und mit der gleichen Maßgenauigkeit hergestellt, wie die ursprünglichen Projektorenteile. Unsere Werkleute setzen ihr ganzes Können, ihre jahrzehntelange kinotechnische Erfahrung und ihren Stolz darein, von ihrer Arbeit sagen zu können:

**KINOS VON BAUER — WERTE VON DAUER**

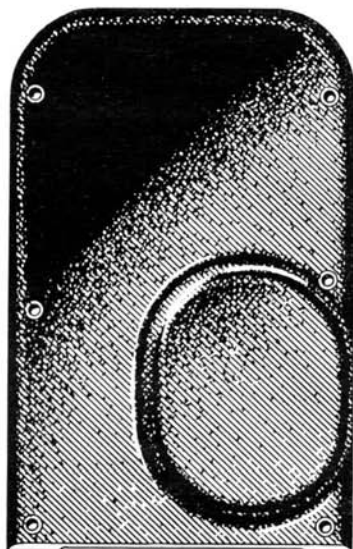


Bild-Nr.	Benennung	Bestellzeichen
1	Gehäuse (rechts) . . . . .	MAW 1/1x1
	Gehäuse (links) . . . . .	MAW 1/1x2
2	Oberer Deckel (rechts) . . . . .	MAW 8/1x1
	Oberer Deckel (links) . . . . .	MAW 8/1x2
3	Zylinderschraube zu 2, 5, 6 (M 6; 18 lg) . . . . .	NSR 44/25x
4	Plombe . . . . .	MS 152/1x
5	Unterer Deckel für Flanschmotor, (rechts) . . . . .	MAW 11/1x1
	Unterer Deckel für Flanschmotor, (links) . . . . .	MAW 11/1x2
6	Unterer Deckel für Riemenantrieb, (rechts) . . . . .	MAW 9/1x1
	Unterer Deckel für Riemenantrieb, (links) . . . . .	MAW 9/1x2
	Schraube zum Befestigen des Werks auf der Tischplatte . . . . .	SR 3/3x853

# Projektorgehäuse



1



2



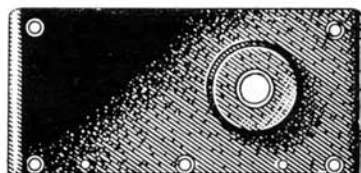
3



4



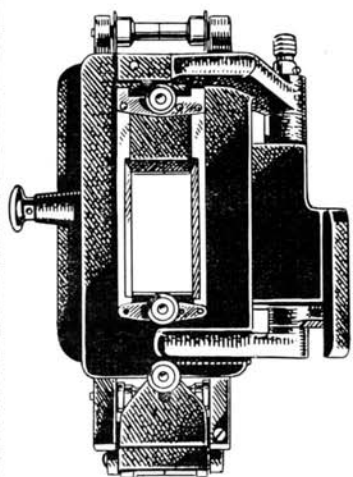
5



6

Bild-Nr.	Benennung	Bestellzeichen
7	Filmbahn mit Filmtür, vollständig, rechts (ohne Luftkanäle) . . . . .	MAW 164/1Z1
	Filmbahn mit Filmtür, vollständig, links (ohne Luftkanäle) . . . . .	MAW 164/1Z2
8	Filmbahngrundplatte zu 7 (rechts) . . . . .	MAW 164/1X1
	Filmbahngrundplatte zu 7 (links) . . . . .	MAW 164/1X2
9	Filmtür, rechts (ohne Luftkanäle) . . . . .	MAW 162/2X1
	Filmtür, links (ohne Luftkanäle) . . . . .	MAW 162/2X2
*	Samtschlitten für Ton (siehe Nr. 295) . . . . .	MAW 262/1Z
*	Samtschlitten, stumm (siehe Nr. 296) . . . . .	MAW 263/1Z
10	Große Feuerzunge zu 7 . . . . .	MAW 82/1X
11	Kleine Feuerzunge zu 7 . . . . .	MAW 81/1X
12	Scharnierbolzen zu 7 . . . . .	MAW 135/1Z
	Stift zu 12 (3 $\varnothing$ , 12 lg) . . . . .	NST 9/37X
	Linsenschraube zum Befestigen der Filmbahn am Schlitten (M 6; 14 lg) . . . . .	NSR 284/21X
	Senkschraube zu 9 (M 3; 7 lg) . . . . .	SR 109/3X
	Stiftschraube zu 9 (M 4; 10 lg) . . . . .	SR 15/1X

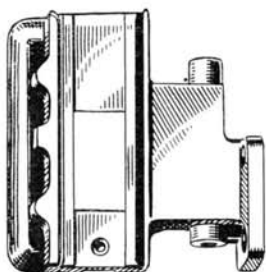
# Filmtür und Filmbahn für B 5



7



9



8



10



11



12

Bild-Nr.	Benennung	Bestellzeichen
13	Stehbolzen	BO 127/1X
	Stehbolzen für Durchprojektion (kurz)	BO 124/1X
*14	Feder zu 13	FD 10/1X
15	Federteller zu 13	MS 253/1X
16	Verschlußknopf zu 18	HG 26/1X
17	Spannstift zu 16 (1,5 $\varnothing$ , 10 lg)	ST 22/17X
18	Verschlußbolzen zu 9	MAW 244/1X
19	Feder zu 18	FD 13/1X
20	Randelmutter zu 13	MU 242/1X
21	Obere Brücke zu 41	MAW 194/1X
22	Untere Brücke zu 41	MAW 191/1X
23	Führungsstift zu 21, 22	ST 48/1X
24	Stehbolzen zu 34	BO 158/1X
25	Feder zu 32 (rechts)	FD 3/1X1
	Feder zu 32 (links)	FD 3/1X2
*26	Obere Gleitrolle, innere Hälfte (siehe 28)	RL 5/1X
	Ausgleichscheibe zu 26	MS 4/1...x
27	Achse zu 26, 28 und 36	AC 14/4x
*28	Obere Gleitrolle, äußere Hälfte (siehe 26)	RL 5/2x
*29	Feder zu 28 (rechts)	FD 75/1x1
*	Feder zu 28 (links)	FD 75/1x2
*30	Federteller zu 28	MS 252/1x
31	Randelmutter zu 34	MU 47/1x
32	Scharnierbolzen zu 34	BO 157/1Z
33	Stellring zu 32	MR 14/1x
	Zylinderstift zu 33 (2 $\varnothing$ , 8 lg)	NST 5/25x
34	Andrückbügel (rechts)	MAW 133/1x1
	Andrückbügel (links)	MAW 133/1x2
	Halbrundschraube zu 34 (M 2,6; 5,5 lg)	SR 126/2x
35	Achse zu 38	AC 68/1x
*36	Gleitrolle unten (2 Stück notwendig)	RL 6/1x
37	Blattfeder (für Durchprojektion)	FD 241/1Z
*38	Gleitrolle auf 34 (2 Stück notwendig)	RL 18/1x
39	Randelmutter zu 34	MU 48/1x
40	Abstreifblech	MAW 145/2Z
	Senkschraube zu 40 (M 4; 10 lg)	SR 43/2x
*41	Druckschienen (Paar)	MAW 247/1Z



# Filmtür und Filmbahn für B 5

(Fortsetzung)

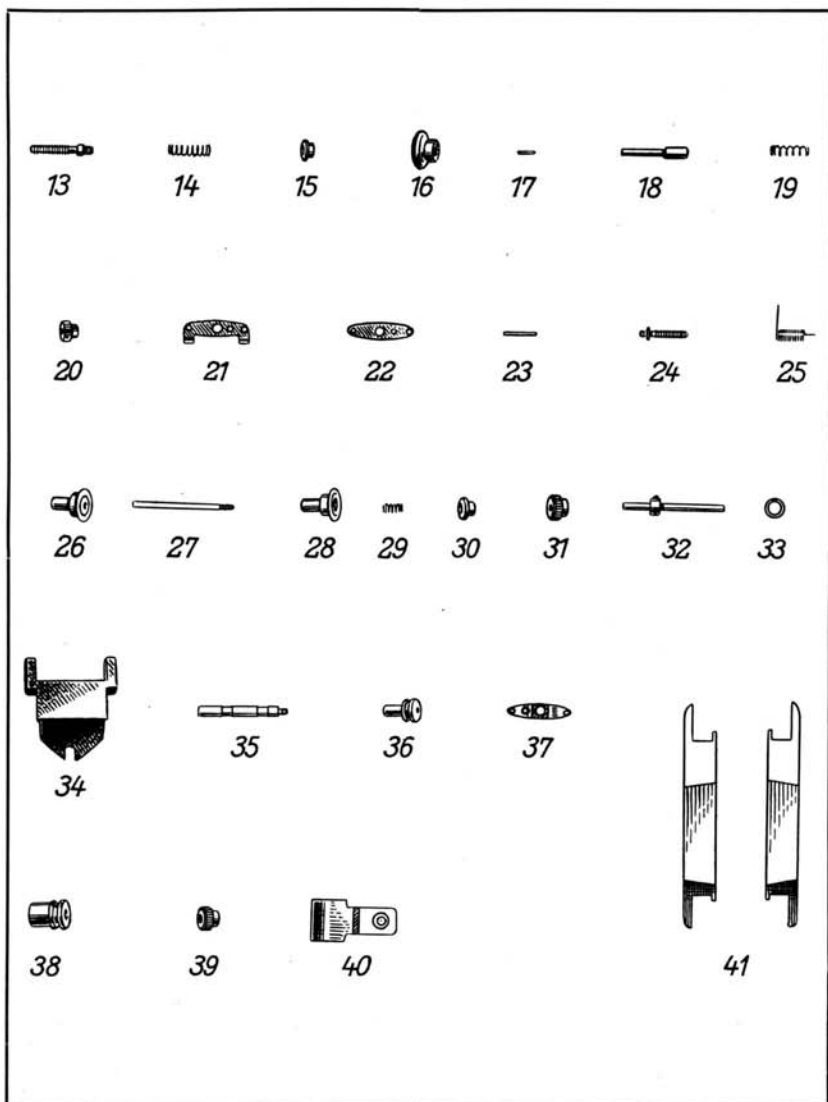
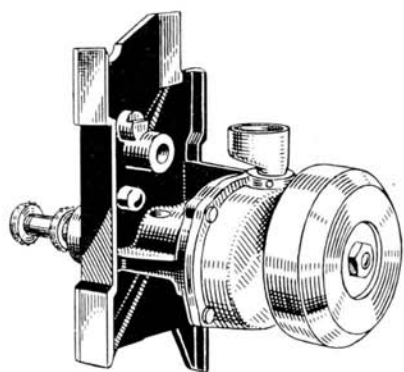
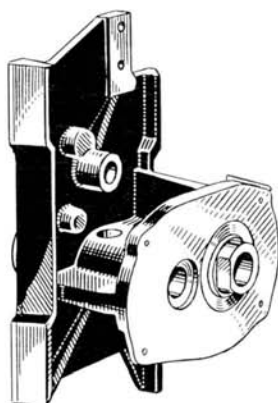


Bild-Nr.	Benennung	Bestellzeichen
42	Schlitten vollständig (rechts) . . . . .	MAW 181/2Z1
	Schlitten vollständig (links) . . . . .	MAW 181/2Z2
43	Schlitten (rechts) . . . . .	MAW 181/2x1
	Schlitten (links) . . . . .	MAW 181/2x2
44	Oelsiebgewebe zu 48 . . . . .	MAW 42/1x
45	Sprengring zu 48 . . . . .	MR 154/1x
46	Schwungscheibe . . . . .	MAW 308/1x
47	Oel-Ablenblech zu 49 . . . . .	MAW 313/1x
	Niet zu 47 (2,2 $\varnothing$ , 4,5 lg) . . . . .	NJ 2/1x
48	Oelsiebgehäuse . . . . .	MAW 44/1x
49	Deckel zu Kreuzgetriebe (rechts) . . . . .	MAW 302/1Z1
	Deckel zu Kreuzgetriebe (links) . . . . .	MAW 302/1Z2
	Stiftschraube zu 49 (M 4; 5 lg) . . . . .	NSR 2170/7x

## Schlitten mit Malteserkreuzgetriebe B 5 und B 6



42



43



44



45



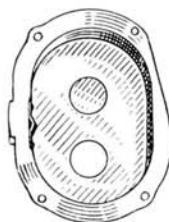
46



47



48



49

Bild-Nr.	Benennung	Bestellzeichen
50	Exzenterdeckscheibe . . . . .	MAW 199/1x
51	Mutter zu 71 . . . . .	MU 2/1x
52	Keil zu 71 . . . . .	KE 6/1x
53	Stahlscheibe zu 71 . . . . .	MS 27/1-4x
54	Exzenterwelle vollständig (rechts) . . . . .	MAW 195/1Z1
	Exzenterwelle vollständig (links) . . . . .	MAW 195/1Z2
55	Lagerbüchse zu 54 . . . . .	MAW 33/1x
56	Oelfanghülse . . . . .	MAW 161/1x
57	Stahlscheibe zu 58 . . . . .	MS 20/1x
58	Kreuzwelle mit Zahnrolle (rechts) . . . . .	MAW 309/1Z1
	Kreuzwelle mit Zahnrolle (links) . . . . .	MAW 309/1Z2
59	Lagerbüchse zu 54 . . . . .	MAW 34/1x
60	Lagerbüchse zu 62 . . . . .	MAW 311/1x
61	Lagerbüchse zu 62 . . . . .	MAW 160/1x
62	Kreuzwelle (rechts) . . . . .	MAW 309/1x1
	Kreuzwelle (links) . . . . .	MAW 309/1x2
*63	Zahnrolle zu 58 . . . . .	ZR 13/1x
64	Linsenkopfschraube (M 4; 13 lg) zu 63 . . . . .	SR 206/1x
65	Schraubenrad zu 54 (rechts) . . . . .	MAW 146/1Z1
	Schraubenrad zu 54 (links) . . . . .	MAW 146/1Z2
66	Malteserkreuz . . . . .	MAW 38/1x
67	Exzenterstift zu 72 . . . . .	MAW 198/1x
68	Exzenterrolle zu 67 . . . . .	MAW 29/2x
69	Mutter zu 67 . . . . .	MU 204/1x
70	Linsensenkschraube zu 72 (M 3; 9,5 lg) . . . . .	SR 106/5x
71	Exzenterwelle . . . . .	MAW 195/1x
72	Exzenterkörper . . . . .	MAW 196/1x
73	Exzentersegment . . . . .	MAW 197/1x
	Paßstift zu 73 (2 $\varnothing$ , 10 lg) . . . . .	NST 5/33x

## Malteserkreuzgetriebe für B 5 und B 6

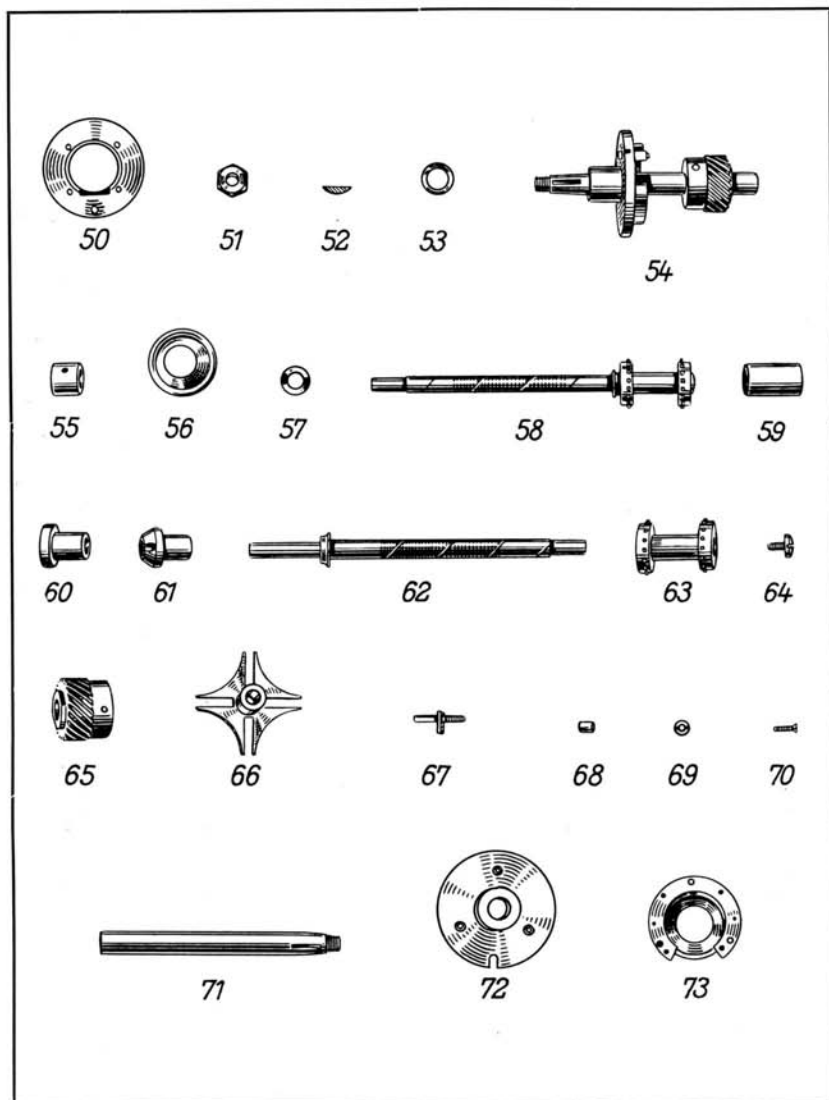


Bild-Nr.	Benennung	Bestellzeichen
74	Bildverstellachse . . . . .	MAW 159/2Z
75	Dichtungsring . . . . .	NR 1/2x
76	Rastfeder (rechts) . . . . .	FD 103/1x1
	Rastfeder (links) . . . . .	FD 103/1x2
77	Winkel . . . . .	MAW 117/1x
78	Senkschraube zu 77 (M 2,6; 3 lg) . . . . .	SR 137/5x
79	Zahnstange . . . . .	MAW 67/2x
80	Anschlagplatte . . . . .	MAW 158/1x
81	Zylinderschraube zu 80 (M 6; 18 lg) . . . . .	NSR 44/25x
82	Stift zu 79 (3 $\varnothing$ , 14 lg) . . . . .	NST 9/41x
83	Führungsschiene für Schlitten (rechts) . . . . .	MAW 71/1x1
	Führungsschiene für Schlitten (links) . . . . .	MAW 71/1x2
84	Zylinderschraube zu 83 (M 4; 41,8 lg) . . . . .	SR 269/1x
85	Feder zu 84 . . . . .	FD 199/1x
86	Stahlscheibe zu 84 . . . . .	MS 12/1x
87	Zylinderschraube zu 83 (M 6; 18 lg) . . . . .	SR 270/1x

## Bildverstellung und Schlittenführung für B 5 und B 6

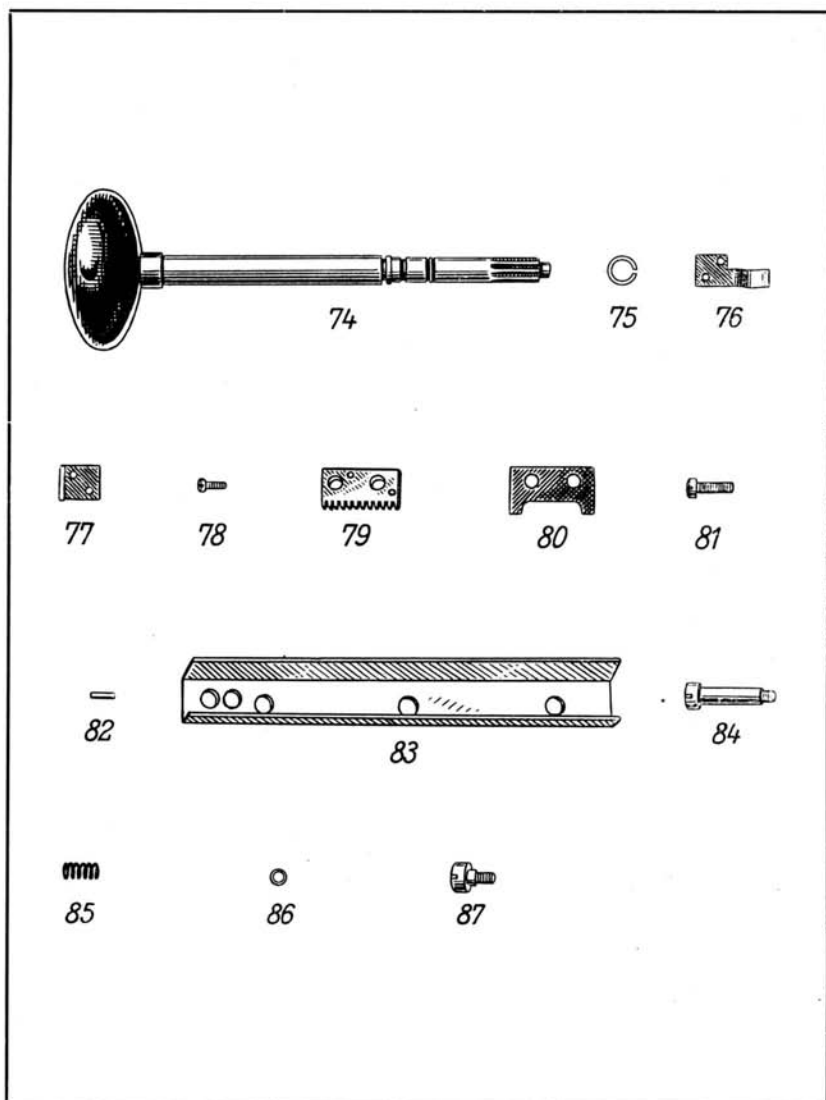


Bild-Nr.	Benennung	Bestellzeichen
90	Vertikalwelle, vollständig (rechts) . . . . .	MAW 21/1Z1
	Vertikalwelle, vollständig (links) . . . . .	MAW 21/1Z2
91	Vertikalwelle . . . . .	MAW 21/1x
92	Distanzrohr . . . . .	RR 1/2x
93	Schraubenrad (rechts) . . . . .	ZR 99/1x1
	Schraubenrad (links) . . . . .	ZR 99/1x2
	Spannstift zu 93 (3 $\varnothing$ , 24 lg) . . . . .	ST 26/31X
94	Distanzrohr . . . . .	RR 1/3x
95	Schraubenrad (rechts) . . . . .	ZR 61/1x1
	Schraubenrad (links) . . . . .	ZR 61/1x2
	Spannstift zu 95 (3 $\varnothing$ , 22 lg) . . . . .	ST 26/29X
96	Schnecke (rechts) . . . . .	ZR 46/1x1
	Schnecke (links) . . . . .	ZR 46/1x2
97	Stiftschraube zu 98 und 100 (M 4; 17 lg) . . . . .	SR 85/1x
98	Führungsbüchse für 99, oben . . . . .	MAW 26/2x
99	Schieberad (rechts) . . . . .	ZR 15/1x1
	Schieberad (links) . . . . .	ZR 15/1x2
100	Führungsbüchse für 99, unten . . . . .	MAW 26/1x
101	Spannstift zu 96 (3 $\varnothing$ , 16 lg) . . . . .	ST 26/23x
102	Deckscheibe zu 103 . . . . .	MS 137/2x)
103	Kugellager . . . . .	KL 3/1Z
104	Scheibe zu 103 . . . . .	MS 255/2x
105	Senkschraube zu 104 (M 5; 13 lg) . . . . .	SR 42/4x
	(siehe ferner Seite 29)	



# Vertikalwelle für B 5 und B 6

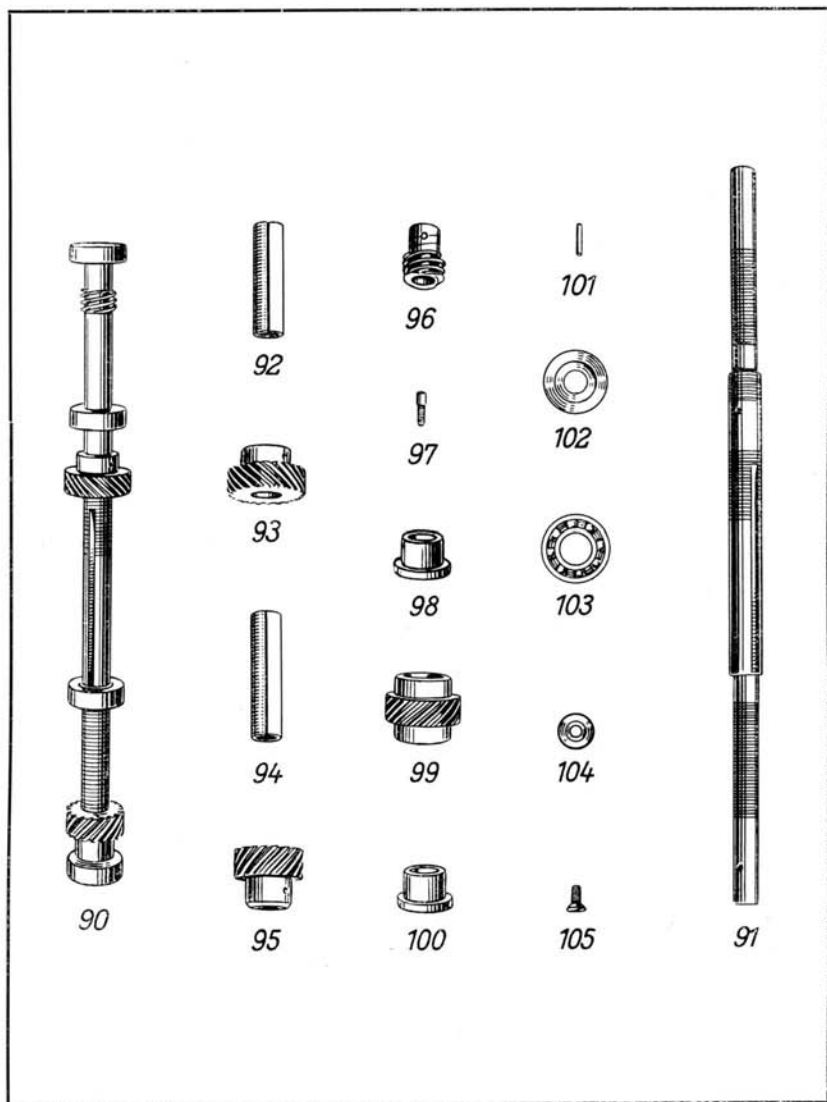


Bild-Nr.	Benennung	Bestellzeichen
106	Reibungskupplung (rechts) . . . . .	MAW 124/1Z1
	Reibungskupplung (links) . . . . .	MAW 124/1Z2
107	Lagerhülse (rechts) . . . . .	MAW 124/1x1
	Lagerhülse (links) . . . . .	MAW 124/1x2
	Zylinderschraube zu 106 (M 4; 11 lg) . . . . .	NSR 40/18x
108	Bremstrommel . . . . .	MAW 126/1x
109	Feder zu 114 . . . . .	FD 80/1x
110	Kerbstift zu 108 (2 $\varnothing$ , 16 lg) . . . . .	NST 1002/23x
111	Hebel zu 112 . . . . .	HE 17/1x
112	Achse . . . . .	MAW 125/1X
113	Zylinderstift zu 114 (2 $\varnothing$ , 8 lg) . . . . .	NST 5/25x
114	Bremsbacke . . . . .	MAW 208/1x
115	Zahnrad auf 106 . . . . .	ZR 69/1x
116	Verbindungsstück . . . . .	MAW 209/1x
117	Führungsstange zu 116 . . . . .	MAW 209/1x
	Stiftschraube zu 116 (M 3; 5 lg) . . . . .	SR 118/3x
118	Lagerdeckel auf 121 (Transportrollenseite) . . . . .	MR 204/1x
	Ausgleichscheibe zu 118 . . . . .	MS 33/1...x
119	Zylinderstift zu 120 (4 $\varnothing$ , 14 lg) . . . . .	NST 11/41x
120	Zahnrädersatz zu 121 (rechts) . . . . .	ZR 51/1Z1
	Zahnrädersatz zu 121 (links) . . . . .	ZR 51/1Z2
121	Welle für Vorwickelrolle . . . . .	MAW 122/1x
*122	Transportrolle auf 121 und 132 . . . . .	ZR 18/2Z
	Stiftschraube zu 122 (M 4; 17 lg) . . . . .	SR 85/1x
123	Senkschraube zu 124 (M 5; 13 lg) . . . . .	SR 42/4x
124	Unterlegscheibe zu 120 . . . . .	MS 255/2x
125	Keil zu 120 . . . . .	KE 1/1x
126	Kugellager . . . . .	KL 16/1x
127	Spritzring . . . . .	MR 146/1x
128	Stahlscheibe zu 127 . . . . .	MS 29/1...x
129	Lagerdeckel zu 121 (Antriebsseite) . . . . .	MS 179/1x
	Senkschraube zu 118 und 129 (M 3; 5 lg) . . . . .	SR 97/2x

# Reibungskupplung für Feuerschutzklappe

## Vorwickelrolle für B 5 und B 6

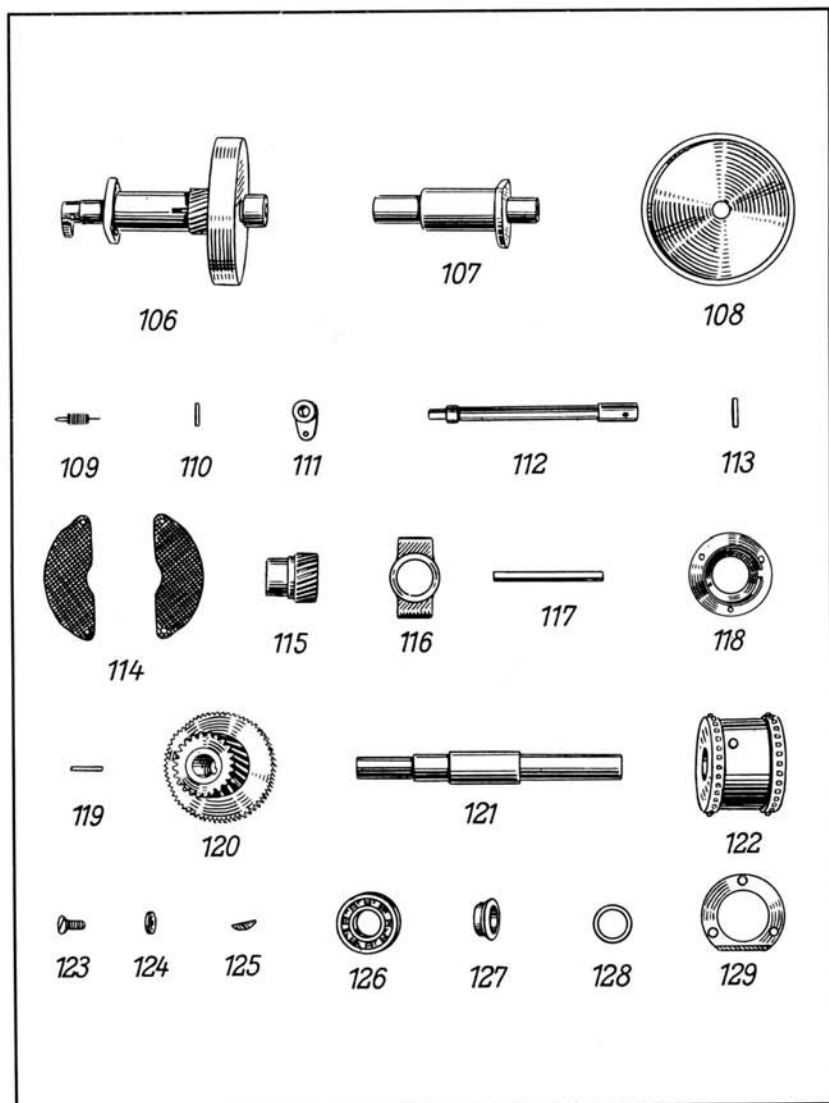


Bild-Nr.	Benennung	Bestellzeichen
130	Welle für untere Transportrolle, vollständig (rechts)	MAW 128/1Z1
	Welle für untere Transportrolle, vollständig (links)	MAW 128/1Z2
	Transportrolle auf 132 (siehe 122) . . . . .	ZR 18/2Z
131	Zahnrad zu 130 (rechts) . . . . .	ZR 11/1Z1
	Zahnrad zu 130 (links) . . . . .	ZR 11/1Z2
132	Welle für untere Transportrolle (rechts) . . . . .	MAW 128/1x1
	Welle für untere Transportrolle (links) . . . . .	MAW 128/1x2
	Mitnehmerschraube in 132 zu 135 . . . . .	SR 222/4x
133	Schraubenrad zu 130 (rechts) . . . . .	ZR 63/1x1
	Schraubenrad zu 130 (links) . . . . .	ZR 63/1x2
	Spannstift zu 131 und 133 (3,5 $\varnothing$ , 24 lg) . . . . .	ST 27/31x
134	Lagerdeckel auf 130 . . . . .	MR 204/2x
	Senkschraube zu 134 (M 3; 5 lg) . . . . .	SR 97/2x
135	Kurbel (rechts) . . . . .	MAW 129/1Z1
	Kurbel (links) . . . . .	MAW 129/1Z2
136	Kupplungsstück zu 135 (rechts) . . . . .	MAW 129/1x1
	Kupplungsstück zu 135 (links) . . . . .	MAW 129/1x2
137	Kurbelarm . . . . .	MAW 130/1x
138	Kurbelgriff . . . . .	HG 35/1x
139	Sprengring zu 136 . . . . .	MR 160/1x
140	Sprengring zu 138 . . . . .	MR 161/1x
141	Zylinderstift zu 136 (3 $\varnothing$ , 22 lg) . . . . .	NST 9/57x

# Welle für untere Transportrolle und Kurbel für B 5 und B 6

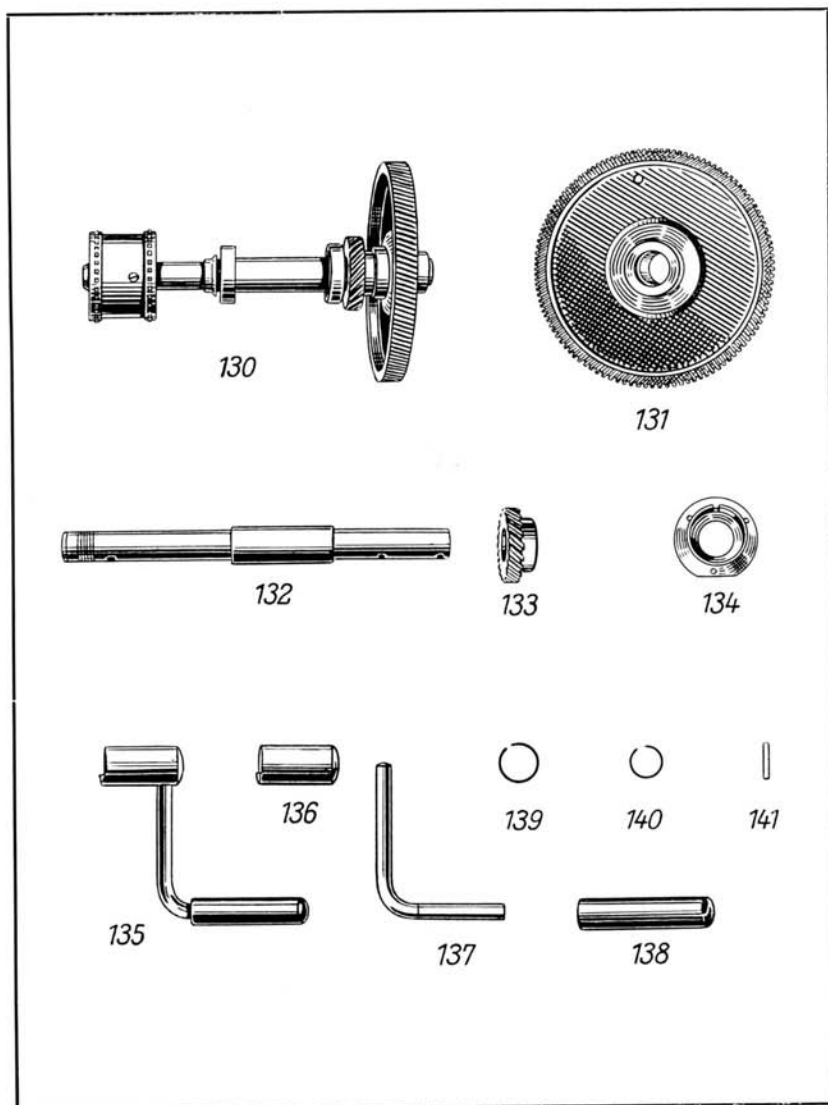


Bild-Nr.	Benennung	Bestellzeichen
142	Deckscheibe zu 143 . . . . .	MS 137/2x
143	Kugellager . . . . .	KL 14/1Z
144	Spritzring . . . . .	MR 61/2x
145	Keil zu 146 . . . . .	KE 1/1x
146	Antriebswelle für Flanschmotor (rechts) . . . . .	MAW 12/1x1
	Antriebswelle für Flanschmotor (links) . . . . .	MAW 12/1x2
147	Antriebsscheibe . . . . .	MAW 56/1Z
	Stiftschraube zu 147 (M 6; 6 lg) . . . . .	SR 63/1x
	Stiftschraube zu 147 (M 6; 10 lg) . . . . .	NSR 2174/17x
148	Antriebswelle für Riemenmotor (rechts) . . . . .	MAW 22/1x1
	Antriebswelle für Riemenmotor (links) . . . . .	MAW 22/1x2
149	Schraubenrad auf 146 und 148 (rechts) . . . . .	ZR 62/1x1
	Schraubenrad auf 146 und 148 (links) . . . . .	ZR 62/1x2
150	Spannstift zu 149 (3,5 $\varnothing$ , 26 lg) . . . . .	ST 27/33x
151	Typenschild für B 5 . . . . .	SQ 23/1x
	Halbrundschaube zu 151 (M 3; 5,5 lg) . . . . .	SR 125/1x
152	Verschlussdeckel für Tachometeröffnung . . . . .	MAW 40/1x
	Linsensenkschraube zu 152 (M 3; 7,5 lg) . . . . .	SR 110/1x
153	Dichtungsring zu 152 . . . . .	NR 11/1x

**Antriebswelle für Flansch- und Riemenmotor für B 5  
und B 6, Typenschild für B 5, Verschußdeckel für Tacho-  
meteröffnung B 5, B 6**



142



143



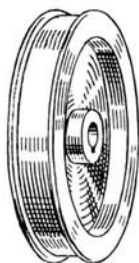
144



145



146



147



148



149



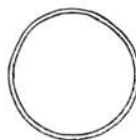
150



151



152



153

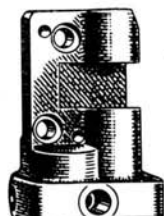
Bild-Nr.	Benennung	Bestellzeichen
154	Oelpumpe, vollständig (rechts) . . . . .	MAW 169/1Z1
	Oelpumpe, vollständig (links) . . . . .	MAW 169/1Z2
155	Oelpumpengehäuse (rechts) . . . . .	MAW 169/1x1
	Oelpumpengehäuse (links) . . . . .	MAW 169/1x2
156	Oelpumpendeckel . . . . .	MAW 222/1x
	Senkschraube zu 156 (M 3; 5 lg) . . . . .	SR 97/2x
157	Oelpumpenwelle, lang (rechts) . . . . .	MAW 171/1Z1
	Oelpumpenwelle, lang (links) . . . . .	MAW 171/1Z2
158	Oelpumpenachse kurz . . . . .	MAW 228/1x
159	Schraubenrad (rechts) . . . . .	ZR 64/1x1
	Schraubenrad (links) . . . . .	ZR 64/1x2
160	Zahnrad (rechts) . . . . .	} auf 157 zum Antrieb 167 { ZR 104/1x1
	Zahnrad (links) . . . . .	
161	Zahnrad für Oelförderung (Festsitz) auf 157 . . . . .	ZR 103/2x
	Zahnrad für Oelförderung (lose) auf 158 . . . . .	ZR 103/1x
162	Gewindenippel zu 154 . . . . .	MAW 193/1x
163	Unterlagscheibe zu 157 und 167 . . . . .	MS 20/1...x
164	Spannstift zu 159 und 160 (2,5 $\varnothing$ , 16 lg) . . . . .	ST 25/23x
	Zylinderstift zu 154 (4 $\varnothing$ , 14 lg) . . . . .	NST 11/41x
165	Zylinderschraube zu 154 (M 6; 13 lg) . . . . .	NSR 44/20x
166	Spannstift zu 170 (3 $\varnothing$ , 16 lg) . . . . .	ST 26/23x
167	Aufwickelwelle montiert (rechts) . . . . .	MAW 108/1Z1
	Aufwickelwelle montiert (links) . . . . .	MAW 108/1Z2
168	Zahnrad zu 167 . . . . .	ZR 100/1x
169	Aufwickelwelle (rechts) . . . . .	MAW 108/1x1
	Aufwickelwelle (links) . . . . .	MAW 108/1x2
170	Kupplungsstück . . . . .	MAW 109/1x



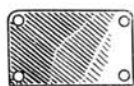
## Oelpumpe und Aufwickelantrieb für B 5, B 6



154



155



156



157



158



159



160



161



162



163



164



165



166



167



168



169



170

Bild-Nr.	Benennung	Bestellzeichen
171	Zellonfenster für 172 und 173 . . . . .	NS 95/1X
172	Sichtscheibe für Oelumlaufkontrolle . . . . .	MS 195/1X
173	Sichtscheibe für Oelstand . . . . .	MS 196/1X
174	Dichtungsscheibe } für 172 und 173 . . . . . {	NS 38/7X
175	Gewinding . . . . .	MR 109/1X
176	Oelablaßschraube vollständig . . . . .	SR 265/1Z
177	Oelablaßschraube ohne Verschuß . . . . .	SR 265/1X
178	Dichtungsring zu 179 . . . . .	NS 38/3X
179	Verschußschraube zu 176 . . . . .	SR 266/1X
180	Senkschraube zu 182 (M 4; 17 lg) . . . . .	SR 43/3X
181	Dichtungsscheibe zu 180 . . . . .	MS 141/1X
182	Oelverteiler (rechts) . . . . .	MAW 85/1Z1
	Oelverteiler (links) . . . . .	MAW 85/1Z2
183	Oelsieb . . . . .	MAW 118/1Z
184	Schraubenfeder zu 183 . . . . .	FD 12/1X
185	Oeleinfüllschraube . . . . .	SR 305/1X
186	Dichtungsscheibe zu 185 . . . . .	NS 38/1X
187	Oelrohr (rechts) . . . . .	MAW 92/1Z1
	Oelrohr (links) . . . . .	MAW 92/1Z2
188	Ueberwurfmutter zu 187 . . . . .	MU 13/1X

# Öelumlauf-Kontrolle, Ölstand, Ölablaß und Ölverteiler für B 5 und B 6

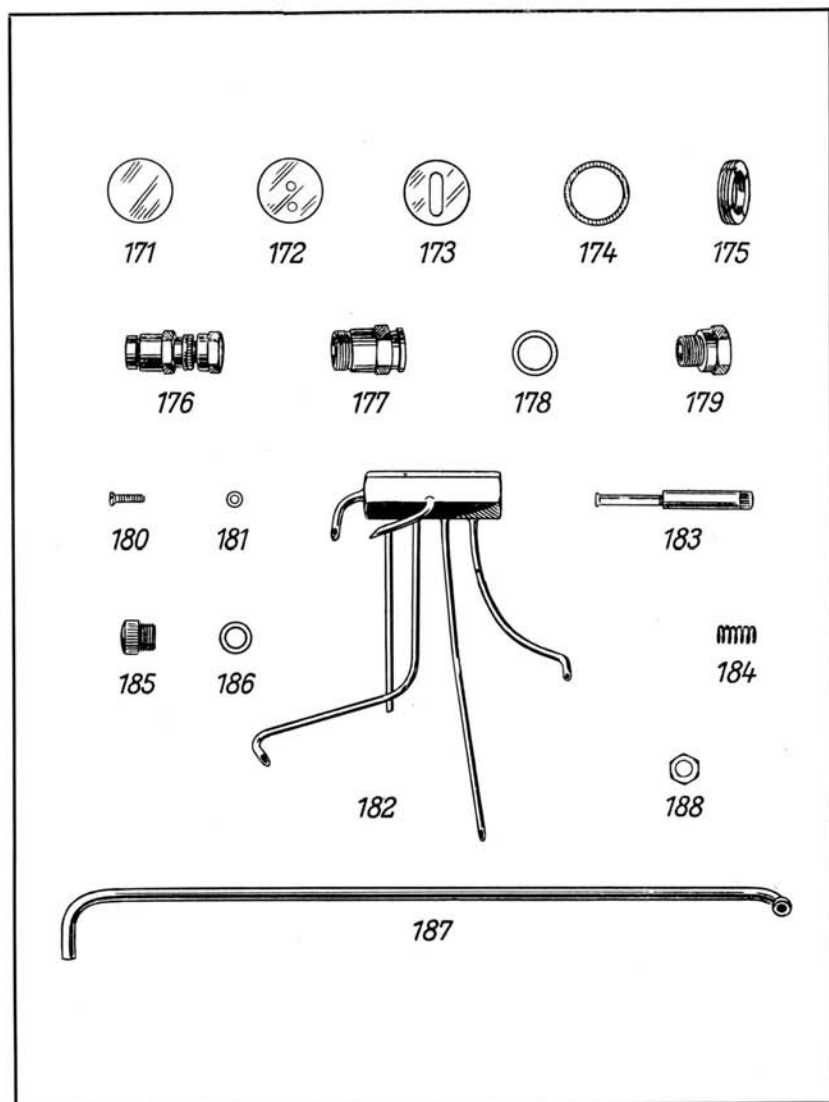


Bild-Nr.	Benennung	Bestellzeichen
189	Blende mit Antriebswelle (rechts) . . . . .	MAW 200/1Z1
	Blende mit Antriebswelle (links) . . . . .	MAW 200/1Z2
190	Linsenschraube zu 193 (M 4; 8,5 lg) . . . . .	SR 27/1X
191	Scheibe zu 190 . . . . .	MS 4/1 . . .X
192	Zwischenring zu 193 . . . . .	MR 47/1X
193	Blendenwelle . . . . .	MAW 200/1X
194	Schaftschraube zu 195 und 196 (M 3; 17 lg) . . . . .	SR 201/1X
195	Blattfeder zu 201 . . . . .	FD 105/1X
196	Blattfeder zu 201 . . . . .	FD 106/1X
197	Schraubenrad (rechts) . . . . .	ZR 97/1Z1
	Schraubenrad (links) . . . . .	ZR 97/1Z2
198	Stahlscheibe zu 189 . . . . .	MS 20/1 . . .X
199	Zylinderschraube zu 201 (M 3; 12,5 lg) . . . . .	SR 92/4X
200	Mitnehmerstift zu 201 (3 $\varnothing$ , 9,2 lg) . . . . .	ST 53/1X
201	Federgehäuse . . . . .	MAW 201/1Z
202	Blende . . . . .	MAW 51/1X
203	Blendenflansch . . . . .	MAW 202/1X
204	Zylinderstift zu 201 (3 $\varnothing$ , 8 lg) . . . . .	NST 9/25X
205	Zylinderschraube zu 201 (M 3; 4 lg) . . . . .	SR 114/1X
206	Dichtungsscheibe (Plombe) zu Stiftschraube von 207	MS 114/1X
207	Blendenlagerbüchse innen (rechts) . . . . .	MAW 30/1X1
	Blendenlagerbüchse innen (links) . . . . .	MAW 30/1X2
208	Blendenlagerbüchse mit Bund (rechts) . . . . .	MAW 31/1X1
	Blendenlagerbüchse mit Bund (links) . . . . .	MAW 31/1X2
	Stiftschraube zu 207 und 208 (M 4; 22 lg) . . . . .	NSR 2170/15X

# Blende für B 5 und B 6

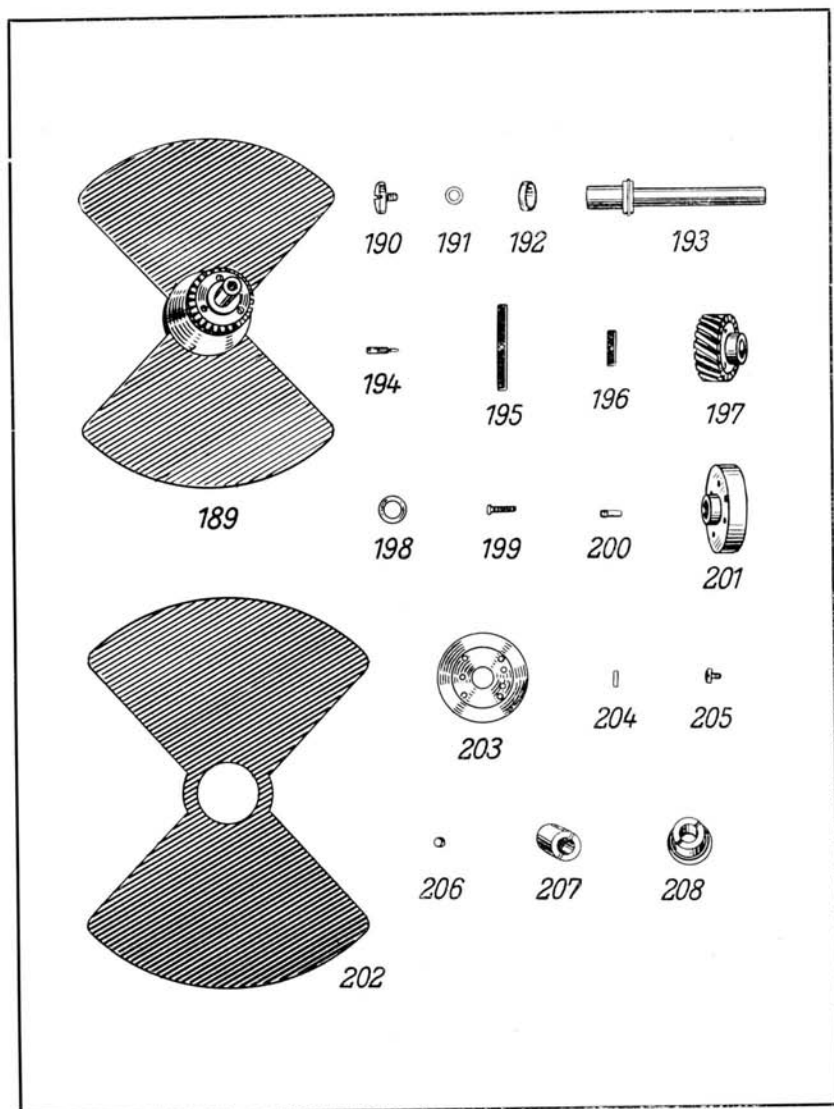


Bild-Nr.	Benennung	Bestellzeichen
209	Abdeckring zu 189 . . . . .	MR 206/1X
	Senkschraube zu 209 (M 2,6; 7 lg) . . . . .	SR 137/3X
210	Dichtungsring zu 209 . . . . .	NR 20/1X
211	Deckel für Blendenlager . . . . .	MAW 36/1X
212	Dichtung zu 211 . . . . .	NF 23/1X
213	Senkschraube zu 211 (M 5; 13 lg) . . . . .	SR 42/4X
214	Pfropfen zur Abdichtung des Blendenlagers 207 .	MAW 37/1X
216	Gewinding zu 90 . . . . .	MR 109/1X
	Stiftschraube zu 216 (M 5; 7 lg) . . . . .	SR 124/1X
217	Abschlußdeckel oben zu 90 . . . . .	MR 60/1Z
	Linsensenkschraube zu 217 (M 3; 5,5 lg) . . . . .	SR 106/2X
218	Abschlußdeckel unten zu 90 . . . . .	MR 62/1X
219	Dichtungsring zu 218 . . . . .	NR 10/1X

# Deckel für Blendenlager und für Vertikalwelle B 5 und B 6



209



210



211



212



213



214



216



217



218



219

Bild-Nr.	Benennung	Bestellzeichen
221	Blendenschutz (rechts) . . . . .	MAW 170/1Z1
	Blendenschutz (links) . . . . .	MAW 170/1Z2
*222	Schauglas für Blendenschutz . . . . .	FE 8/1X
223	Sprengring zu 222. . . . .	MR 43/1X
224	Schafschraube (M 4; 28 lg) . . . . .	SR 147/1X
225	Achse zu 229 . . . . .	MAW 180/1Z
226	Lasche (rechts) . . . . .	MAW 183/1Z1
	Lasche (links) . . . . .	MAW 183/1Z2
	Ansatzschraube zu 226 (M 3; 10,2 lg) . . . . .	SR 121/1X
227	Zylinderstift zu 229 (1,5 $\varnothing$ , 8 lg) . . . . .	NST 3/25X
228	Hebel . . . . .	HE 17/2X
229	Feuerschutzklappe . . . . .	MAW 179/1X
230	Distanzbüchse zu 225 und 229 . . . . .	MB 10/1X
231	Zylinderschraube zu 221 (M 6; 13 lg) . . . . .	NSR 44/20X
	Zylinderschraube zu 221 (M 5; 11 lg) . . . . .	SR 38/2X



# Blendschutz und Feuerschutzklappe für B 5 und B 6

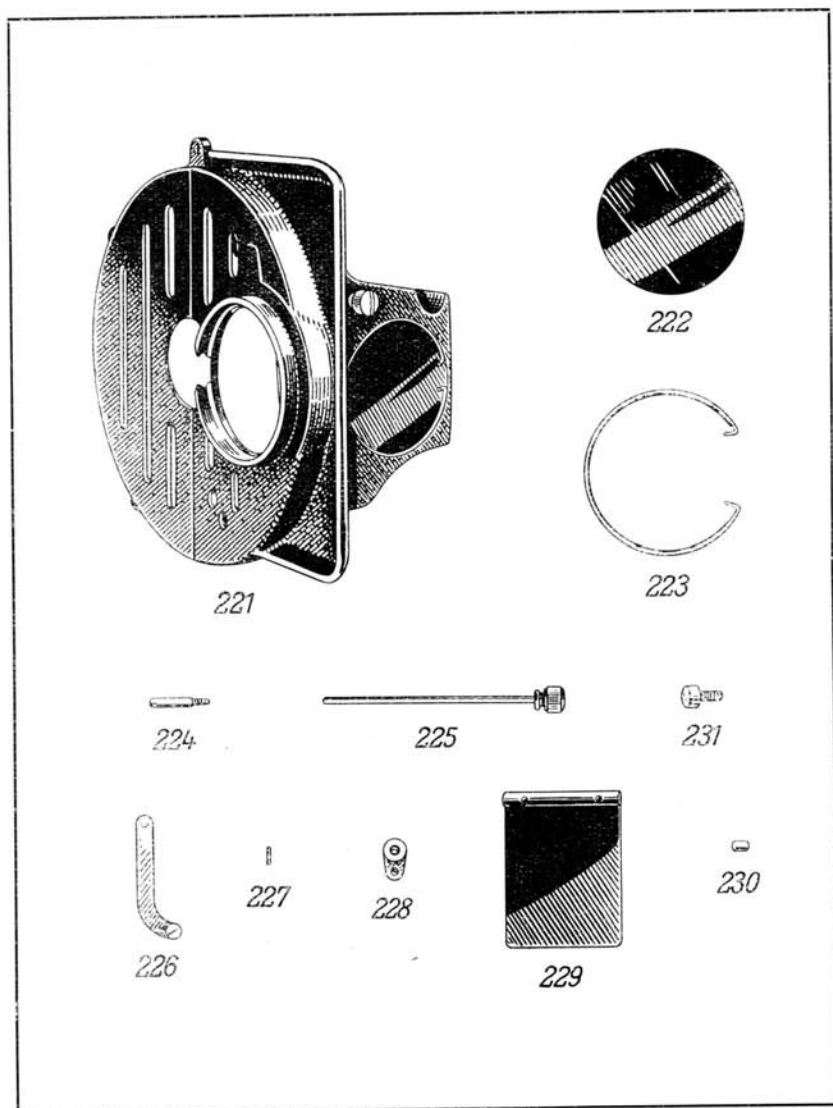


Bild-Nr.	Benennung	Bestellzeichen
232	Bildstrichlampe (rechts) . . . . .	MAW 77/1Z1
	Bildstrichlampe (links) . . . . .	MAW 77/1Z2
233	Linsenschraube zu 232 (M 4; 18 lg) . . . . .	SR 271/1x
234	Randelmutter zu 232 . . . . .	MU 179/1x
235	Rohrschelle . . . . .	RS 15/3x
	Linsenschraube zu 325 (M 3; 6 lg) . . . . .	NSR 278/9x
*236	Sofittenlampe . . . . .	GL 43/1Z
237	Stiftschraube zu 232 (M 4; 11 lg) . . . . .	SR 75/1x
238	Bildfensterhalter mit Bildfenster, vollständig, Normalausführung (links) . . . . .	MAW 70/2Z1
	Bildfensterhalter mit Bildfenster, vollständig, Normalausführung (links) . . . . .	MAW 70/2Z2
239	Bildfensterhalter . . . . .	MAW 70/2x
240	Wärmeschutzblech . . . . .	MAW 185/1Z
241	Scheibe zu 240 . . . . .	NS 14/1x
242	Bildfenster, neues Tonformat 15,2x20,3 mm . . . . .	MAW 188/1x
	Bildfenster, altes Tonformat 17,5x20,3 mm . . . . .	MAW 69/1x
	Bildfenster, Stummformat 17,5x23,5 mm . . . . .	MAW 69/2x
	Zylinderschraube zu 240 (M 3; 7 lg) . . . . .	SR 96/2x
	Zylinderschraube zu 242 (M 2,6; 4,5 lg) . . . . .	SR 116/1x
	Unterlegscheibe zu 242 (2,7x6x0,2) . . . . .	MS 2/4x
	Zylinderschraube zu 238 (M 6; 11 lg) . . . . .	NSR 44/18x

## Bildstrichlampe, Bildfenster für B 5 und B 6

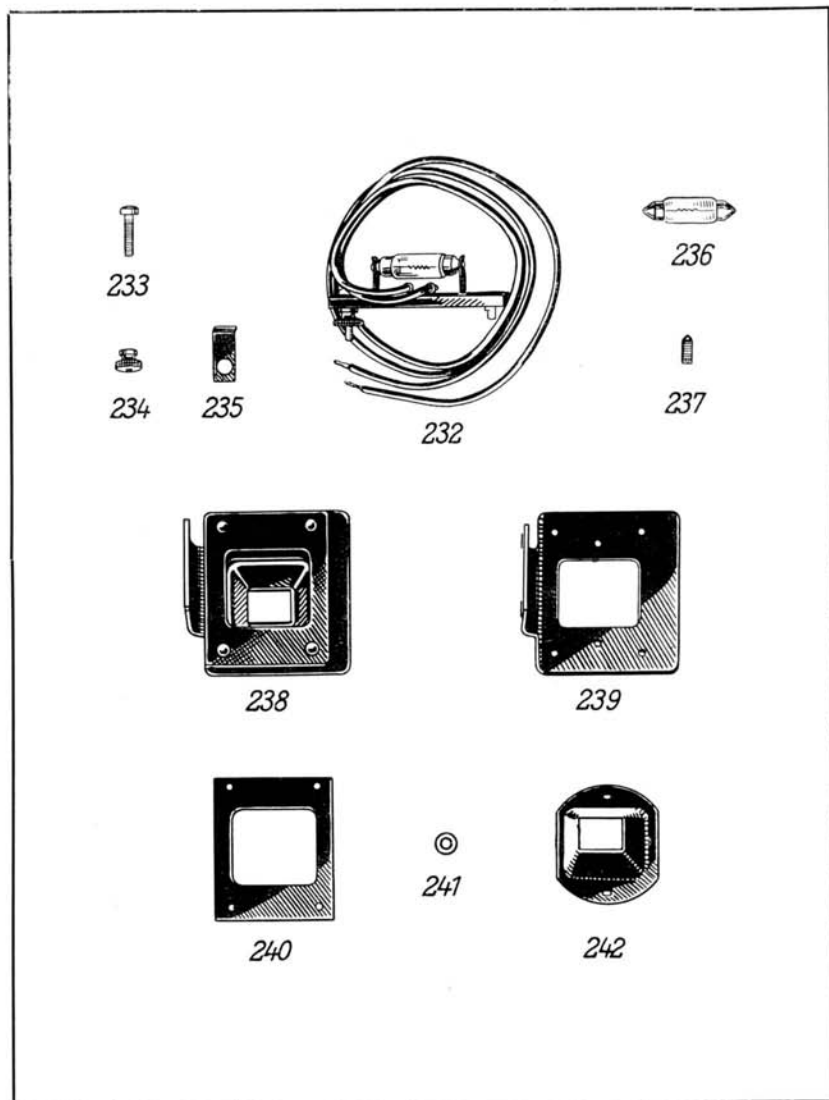


Bild-Nr.	Benennung	Bestellzeichen
243	Oberer Andrückhebel vollständig (rechts) . . . . .	MAW 131/2Z1
	Oberer Andrückhebel vollständig (links) . . . . .	MAW 131/2Z2
	Stiftschraube zu 243 (M 6; 6 lg) . . . . .	SR 63/1X
	Stahlscheibe zu 243 . . . . .	MS 19/1...X
244	Achse . . . . .	AC 67/1X
	Stiftschraube zu 244 (M 3; 3 lg) . . . . .	SR 118/1X
245	Andrückhebel (rechts) . . . . .	MAW 131/1X1
	Andrückhebel (links) . . . . .	MAW 131/1X2
246	Hutmutter zu 244 . . . . .	MU 217/1X
*247	Andrückrolle zu 243 (2 Stück notwendig) . . . . .	RL 18 1X
248	Linsenschraube zu 250 (M 4; 8,5 lg) . . . . .	SR 27/1X
249	Federspannring zu 250 . . . . .	MR 10/2X
	Spannstift zu 249 (2,5 Ø, 18 lg) . . . . .	ST 25/25X
250	Stehbolzen zu 243 . . . . .	BO 166/2X
251	Schraubenfeder zu 250 (rechts) . . . . .	FD 39/1X1
	Schraubenfeder zu 250 (links) . . . . .	FD 39/1X2
252	Ausgleichsscheibe zu 248 . . . . .	MS 4/1...X
253	Anschlagschraube zu 245 (M 4; 20 lg) . . . . .	SR 65/1X
254	Feder zu 253 . . . . .	FD 184/1X

# Andrückhebel für obere Transportrolle für B 5 und B 6



243



244



245



246



247



248



249



250



251



252



253



254

Bild-Nr.	Benennung	Bestellzeichen
255	Unterer Andrückhebel vollständig (rechts) . . . . .	MAW 132/2Z1
	Unterer Andrückhebel vollständig (links) . . . . .	MAW 132/2Z2
256	Andrückhebel (rechts) . . . . .	MAW 132/1X1
	Andrückhebel (links) . . . . .	MAW 132/1X2
257	Stehbolzen . . . . .	BO 67/1X
258	Achse . . . . .	AC 69/1Z
*259	Andrückrolle zu 258 (2 Stück notwendig) . . . . .	RL 18/1X
260	Schraube zu 257 (M 4; 7 lg) . . . . .	SR 56/1X
261	Federspannring zu 257 . . . . .	MR 10/1X
	Stiftschraube zu 261 (M 4; 3 lg) . . . . .	SR 29/2X
262	Schraubenfeder zu 257 (rechts) . . . . .	FD 39/2X1
	Schraubenfeder zu 257 (links) . . . . .	FD 39/2X2
*263	Gleitrolle zu 257 (2 Stück notwendig) . . . . .	RL 16/1X
264	Ausgleichsscheibe zu 260 . . . . .	MS 13/1 . . .X
265	Anschlagschraube zu 256 (M 4; 23 lg) . . . . .	SR 65/3X
266	Feder zu 265 . . . . .	FD 184/1X
	Stiftschraube zu 265 (M 6; 6 lg) . . . . .	SR 63/1X
	Stahlscheibe zu 265 . . . . .	MS 19/1 . . .X

# Andrückhebel für untere Transportrolle für B 5 und B 6

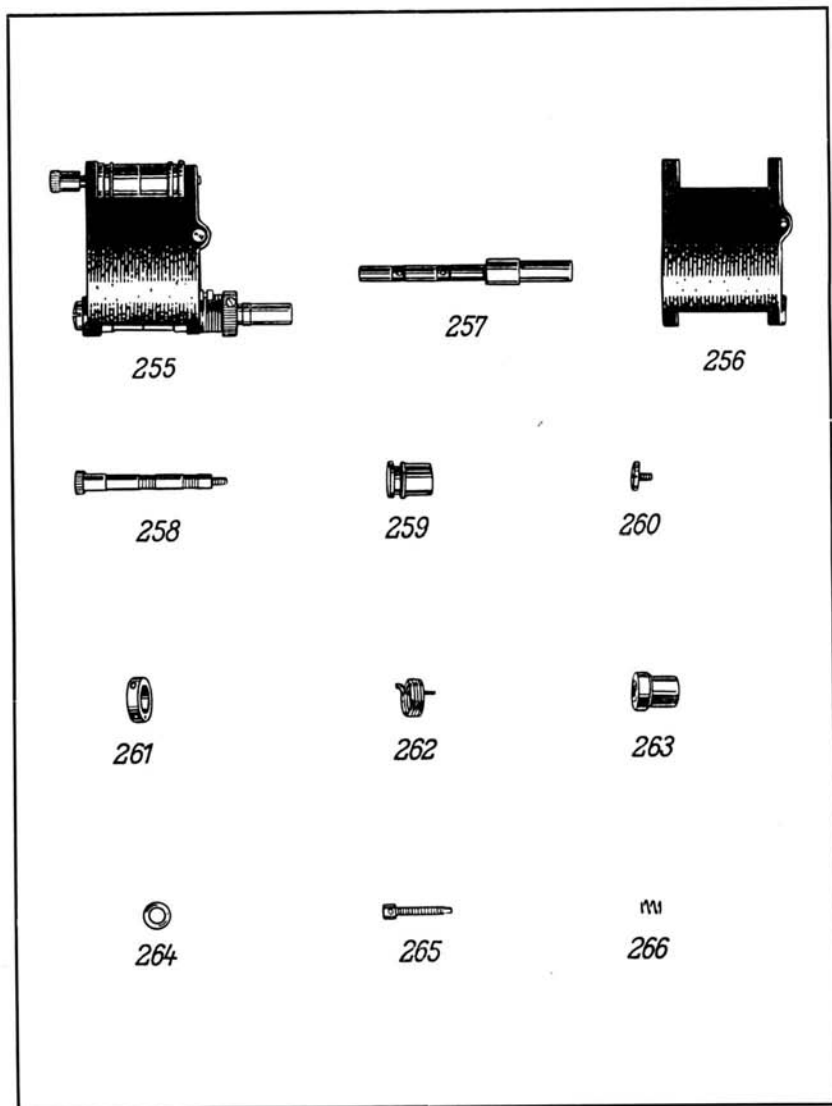


Bild-Nr.	Benennung	Bestellzeichen
267	Objektivhalter 62,5 $\varnothing$ , vollständig (rechts) . . . .	MAW 142/1Z1
	Objektivhalter 62,5 $\varnothing$ , vollständig (links) . . . .	MAW 142/1Z2
268	Federbolzen zu 267, im Gehäuse 1 . . . . .	BO 162/1X
269	Scharnierbolzen . . . . .	BO 161/1X
	Stiftschraube zu 269 (M 4; 9 lg) . . . . .	NSR 2170/15X
270	Schraubenfeder zu 268 . . . . .	FD 14/1X
271	Stift zu 268 (2,5 $\varnothing$ , 8 lg) . . . . .	NST 5/25X
272	Stahlscheibe zu 268 . . . . .	MS 155/1X
273	Sprengring zu 280 . . . . .	MR 161/1X
274	Stahlscheibe . . . . .	MS 23/1..X
275	Stift zu 276 (3 $\varnothing$ , 12 lg) . . . . .	NST 9/37X
276	Rastbolzen in 267, zu 268 . . . . .	BO 74/1X
277	Anschlagbolzen zu 267 . . . . .	BO 75/1X
278	Objektivhalter (rechts) . . . . .	MAW 142/1X1
	Objektivhalter (links) . . . . .	MAW 142/1X2
279	Griffbolzen . . . . .	BO 78/1X
280	Griff . . . . .	HG 35/1X
281	Linsenschraube zu 282 (M 5; 32 lg) . . . . .	NSR 282/38X
	Stiftschraube zu 282 (M 6; 6 lg) . . . . .	SR 63/1X
282	Objektivfassung . . . . .	MAW 143/1X
283	Gewindebolzen . . . . .	BO 72/1X
284	Schraubenfeder zu 285 . . . . .	FD 203/1X
285	Führungsbolzen . . . . .	BO 73/1X
286	Einstellmutter . . . . .	MU 22/1X



# Objektivhalter für B 5 und B 6

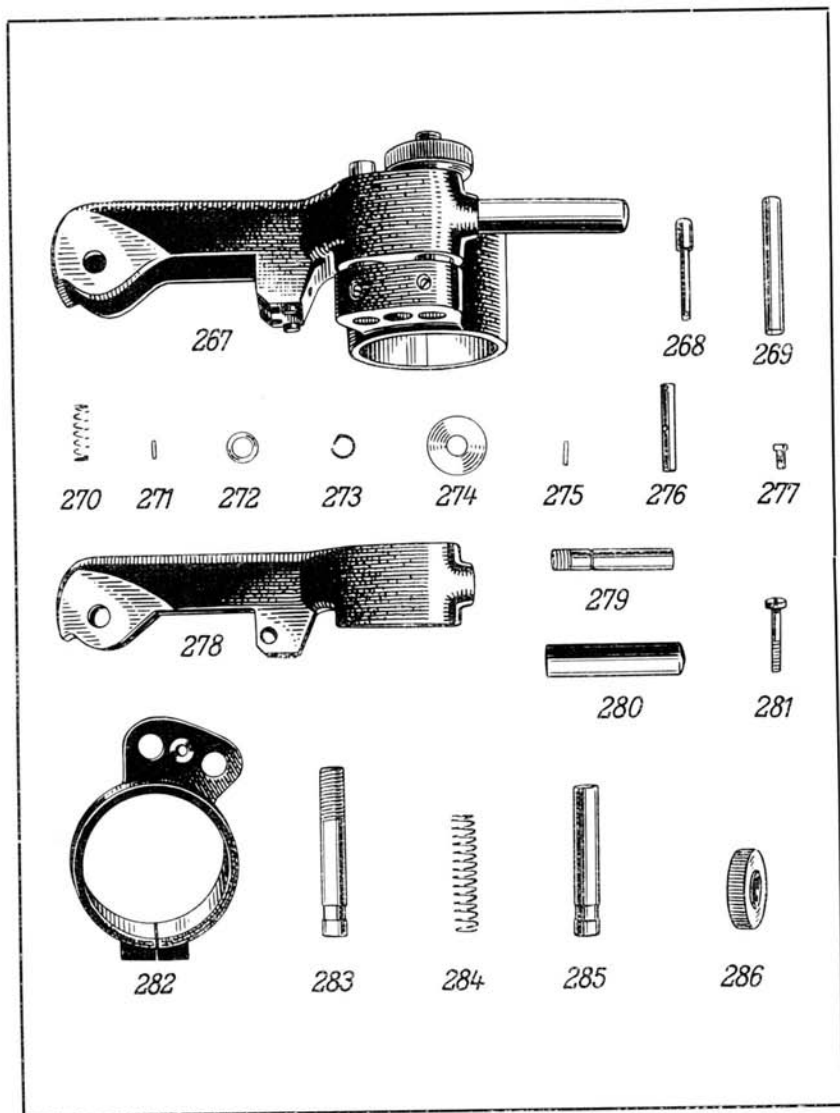


Bild-Nr.	Benennung	Bestellzeichen
287	Filmbahn mit Hohlrahmenfilmtür vollständig (rechts)	MAW 163/1Z1
	Filmbahn mit Hohlrahmenfilmtür vollständig (links)	MAW 163/1Z2
288	Filmbahngrundplatte (rechts) . . . . .	MAW 163/1X1
	Filmbahngrundplatte (links) . . . . .	MAW 163/1X2
*289	Filmbahneinsatz . . . . .	MAW 238/1X
	Senkschraube zu 289 (M 4; 10 lg) . . . . .	SR 43/2X
290	Hohlrahmenfilmtür (rechts) . . . . .	MAW 162/1X1
	Hohlrahmenfilmtür (links) . . . . .	MAW 162/1X2
291	Große Feuerzunge . . . . .	MAW 82/2X
292	Kleine Feuerzunge . . . . .	MAW 81/2X
293	Scharnierstift (rechts) . . . . .	MAW 189/1Z1
	Scharnierstift (links) . . . . .	MAW 189/1Z2
294	Typenschild für B 6 . . . . .	SQ 24/1X
	Halbrundschrabe zu 294 (M 3; 5,5 lg) . . . . .	SR 125/1X
*295	Samtschlitten für Ton für B 5 und B 6 . . . . .	MAW 262/1Z
*296	Samtschlitten, stumm für B 5 und B 6 . . . . .	MAW 263/1Z

# Hohlrahmenfilmtür, Filmbahngrundplatte, Samtschlitten und Typenschild für B 6

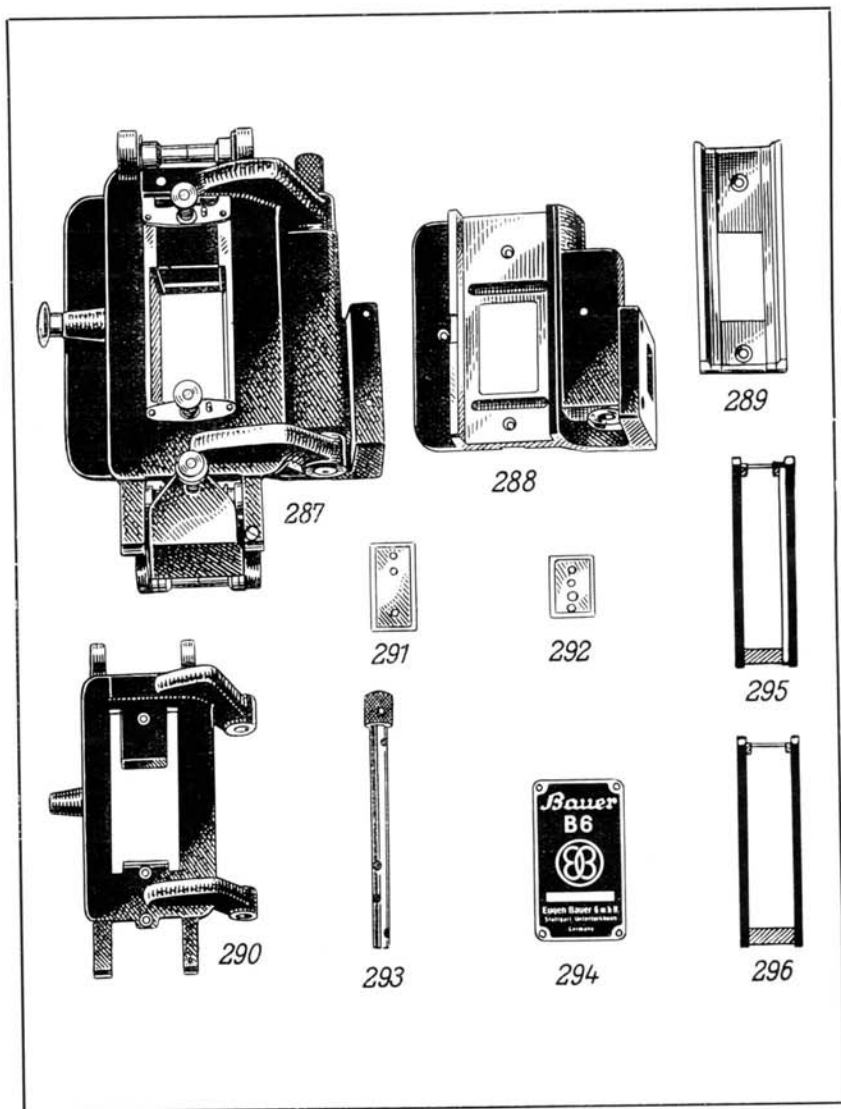


Bild-Nr.	Benennung	Bestellzeichen	
297	Dreiwegestutzen (rechts) . . . . .	KG 239/1X1	
	Dreiwegestutzen (links) . . . . .	KG 239/1X2	
298	Luftklappe mit Bildfensterhalter, vollständig (rechts)	KGB 231/2Z1	
	Luftklappe mit Bildfensterhalter, vollständig (links) .	KGB 231/2Z2	
299	Luftklappenhälfte unten (rechts) . . . . .	KG 233/1Y1	
	Luftklappenhälfte unten (links) . . . . .	KG 233/1Y2	
300	Luftklappenhälfte oben (rechts) . . . . .	KG 234/1Y1	
	Luftklappenhälfte oben (links) . . . . .	KG 234/1Y2	
301	Dichtung zu 297 . . . . .	NS 68/1X	
302	Zylinderstift zu 298 (2 $\varnothing$ , 8 lg) . . . . .	NST 5/25X	
303	Bolzen zu 299 und 300 . . . . .	BO 51/1X	
304	Zylinderstift zu 307 (2 $\varnothing$ , 14 lg) . . . . .	NST 5/41X	
305	Zylinder . . . . .	KG 235/1X	
	Zylinderschraube zu 305 (M 3; 7 lg) . . . . .	SR 96/2X	
306	Zylinderdeckel . . . . .	KG 238/1X	
307	Kolben . . . . .	KG 237/1X	
308	Anschlußteil an 297	Teleskop-Luftrohr . . . . .	KG 240/1X
309	Verbindungsrohr		RR 14/1X
310	Schraubenfeder		FD 9/1X
311	Anschlußteil an 305		KG 240/2X

# Luftgesteuerte Feuerschutzklappe für B 6

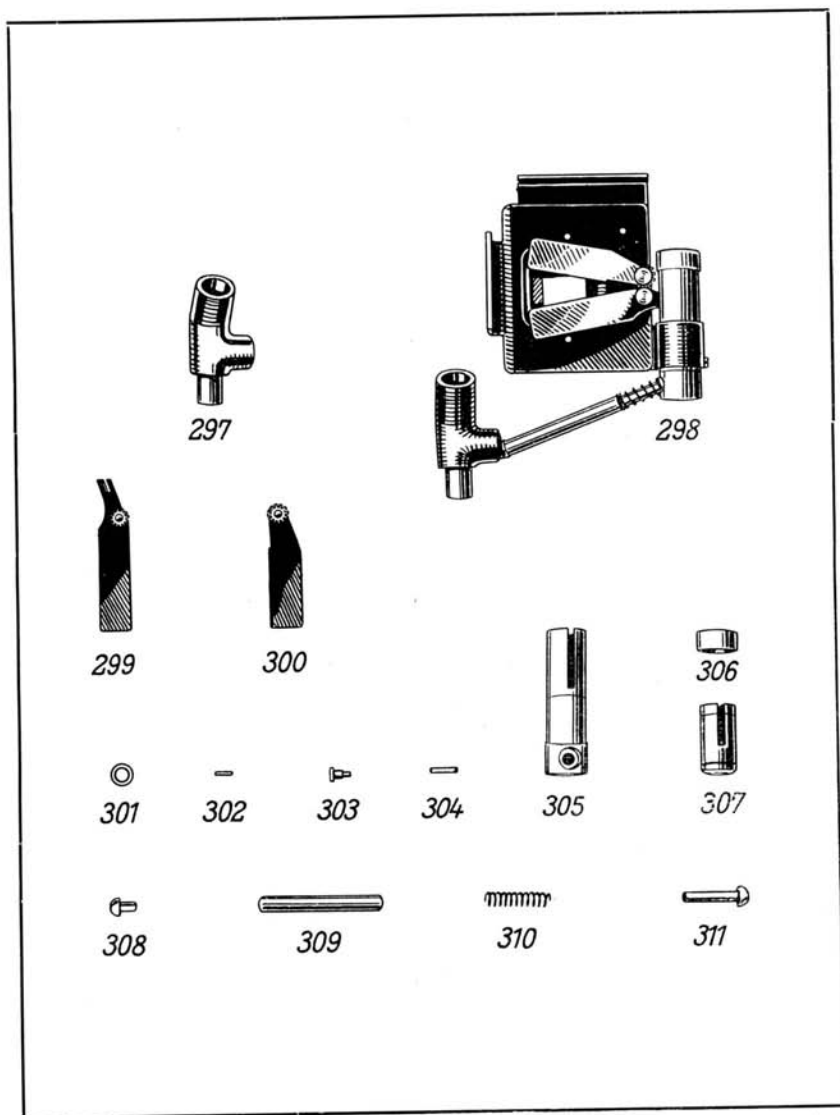


Bild-Nr.	Benennung	Bestellzeichen
312	Feuerschutzvorrichtung FLAMMEX vollst. (rechts) .	FES 1/1Z1
	Feuerschutzvorrichtung FLAMMEX vollst. (links) .	FES 1/1Z2
313	Gehäuse zu 312 (rechts) . . . . .	FES 1/1X1
	Gehäuse zu 312 (links) . . . . .	FES 1/1X2
314	Büchse zu 317 . . . . .	MB 2/1X
315	Lasche zu 321 . . . . .	FES 9/1X
316	Segmentstück (rechts) . . . . .	FES 2/1X1
	Segmentstück (links) . . . . .	FES 2/1X2
	Stiftschraube zu 316 und 325 (M 3; 4 lg) . . . . .	SR 118/2X
317	Achse . . . . .	FES 7/1Z
318	Feuerschutzklappe . . . . .	FES 3/1X
	Linsenschraube zu 318 (M 3; 6 lg) . . . . .	NZR 278/9X
319	Schraubenfeder zu 317 (rechts) . . . . .	FD 107/1X1
	Schraubenfeder zu 317 (links) . . . . .	FD 107/1X2
320	Buchse zu 317 . . . . .	MB 3/1X
	Stiftschraube zu 320 (M 4; 4 lg) . . . . .	SR 29/1X
321	Auslösbügel zu 325 und 337 . . . . .	FES 8/1X
322	Schaftschraube zu 326 (M 4; 27,5 lg) . . . . .	SR 202/2X
323	Schraubenfeder zu 325 . . . . .	FD 174/1X
324	Stehbolzen zu 325 . . . . .	BO 26/1X
325	Rastklinke . . . . .	FES 4/1X
	Achse zu 325 (4 $\varnothing$ , 28 lg) . . . . .	NST 11/69X
326	Lasche zu 325 . . . . .	FES 5/1X

# Feuerschutzvorrichtung FLAMMEX

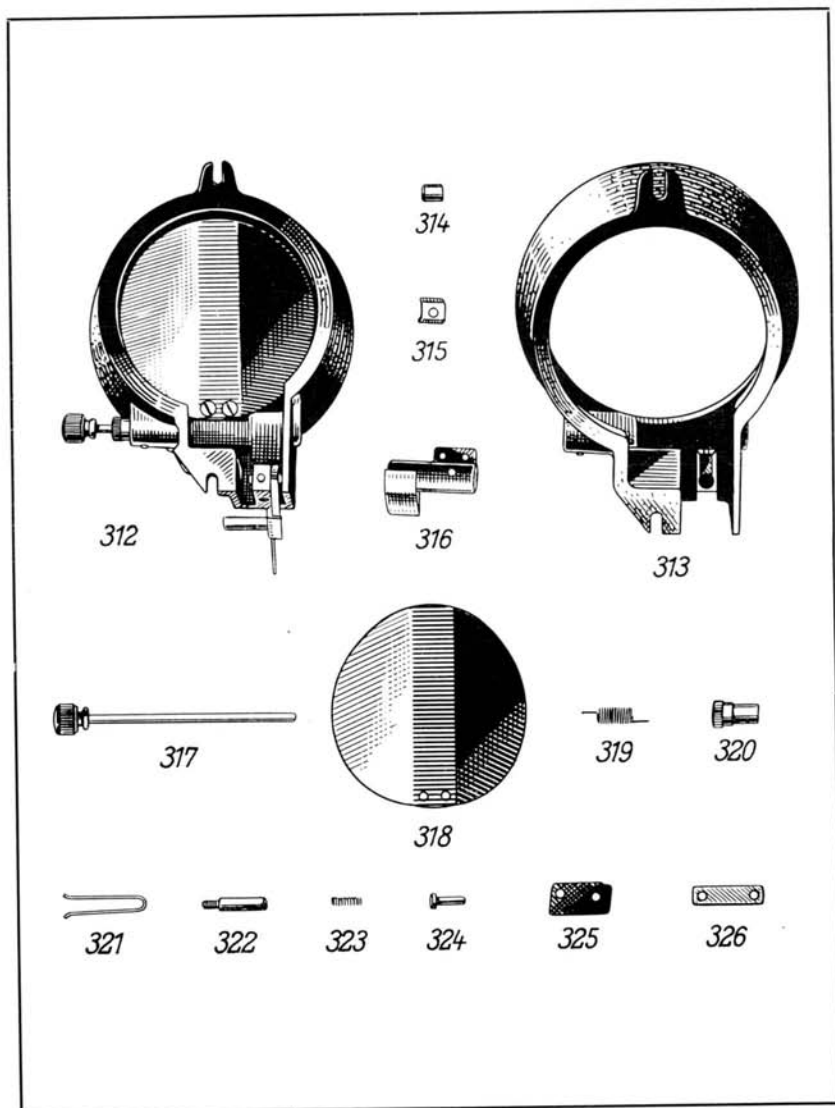
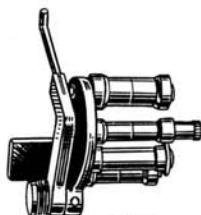


Bild-Nr.	Benennung	Bestellzeichen
327	Rollenhalter vollständig (rechts) . . . . .	FES 22/1Z1
	Rollenhalter vollständig (links) . . . . .	FES 22/1Z2
328	Filmspannhebel (rechts) . . . . .	FES 23/1X1
	Filmspannhebel (links) . . . . .	FES 23/1X2
	Stahlausgleichsscheibe zu 328 . . . . .	MS 13/1 . . .X
329	Rollenhalter (rechts) . . . . .	FES 22/1X1
	Rollenhalter (links) . . . . .	FES 22/1X2
*330	Gleitrolle zu 334 (2 Stück notwendig) . . . . .	RL 16/1X
*331	Gleitrolle zu 335 (2 Stück notwendig) . . . . .	RL 17/1X
*332	Gleitrolle zu 333 (2 Stück notwendig) . . . . .	RL 8/1X
333	Rollenachse . . . . .	AC 39/1Z
334	Rollenachse . . . . .	AC 40/1X
335	Rollenachse . . . . .	AC 40/2X
	Stiftschraube zu 333, 334 und 335 (M 3; 4 lg) . . . . .	SR 118/2X
336	Gelenkbolzen . . . . .	BO 22/1X
	Zapfenschraube zu 336 (M 4; 5,5 lg) . . . . .	SR 78/1X
337	Auslöshebel zu 321 . . . . .	FES 24/1X
338	Spannfeder zu 328 (rechts) . . . . .	FD 137/1X1
	Spannfeder zu 328 (links) . . . . .	FD 137/1X2
339	Linsenschraube zu 334 und 335 (M 3; 7,5 lg) . . . . .	SR 60/2X
340	Linsenschraube zu 327 (M 4; 8 lg) . . . . .	NSR 280/13X
341	Senkschraube zu 328 (M 3; 5 lg) . . . . .	SR 97/2X
342	Hutmutter zu 333 . . . . .	MU 217/2X



## Rollenhalter für „Flammex“



327



328



329



330



331



332



333



334



335



336



337



338



339



340



341



342

Bild-Nr.	Benennung	Bestellzeichen
344	Bildfenster mit Halter und Linsenhalter (Brennweite unter 85 mm) für Aufprojektion, vollständig . .	MAW 70/3Z
	Bildfenster mit Halter und Linsenhalter (Brennweite unter 85 mm) für Durchprojektion, vollständig . .	MAW 70/4Z
345	Zylinderschraube zu 344 . . . . .	NSR 44/18x
346	Schraube zu 347 . . . . .	SR 292/1x
347	Linsenhalter zu 344 (Aufprojektion) . . . . .	MAW 139/1y
	Linsenhalter zu 344 (Durchprojektion) . . . . .	MAW 139/2y
	Bildfenster zu 344 (wie 242) neues Format . . . . .	MAW 188/1x
	Zylinderschraube zum Bildfenster 242 (M 2,6; 4,5 lg)	SR 116/1x
	Unterlegscheibe (2,7 x 6 x 0,2) . . . . .	MS 2/4x
	Bildfenster siehe 242 . . . . .	
348	Tachometer (rechts) . . . . .	MI 46/1Z1
	Tachometer (links) . . . . .	MI 46/1Z2
349	Zahnrad zu 348 . . . . .	ZR 106/1x
350	Stehbolzen mit Tachometer-Zwischenrad . . . . .	MAW 137/1Z
351	Stehbolzen . . . . .	MAW 137/1x
352	Zwischenrad auf 351 . . . . .	ZR 105/1Z
353	Stahlscheibe auf 351 . . . . .	MS 20/4x
354	Splint zu 351 . . . . .	NSP 2/3x

**Bildfenster für B 5 und B 6 mit auswechselbarem  
Linsenhalter für kurze Brennweiten, Tachometer mit  
Zwischenrad für B 6**



344



345



346



347



348



349



350



351



352



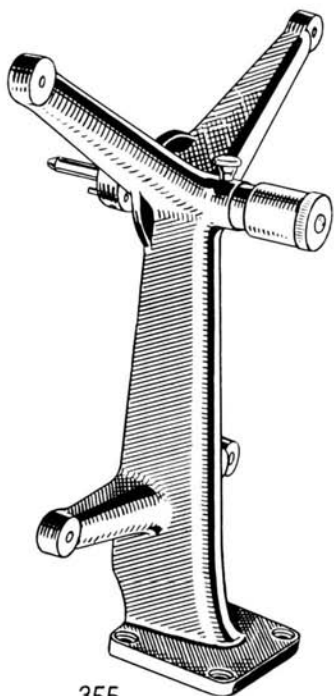
353



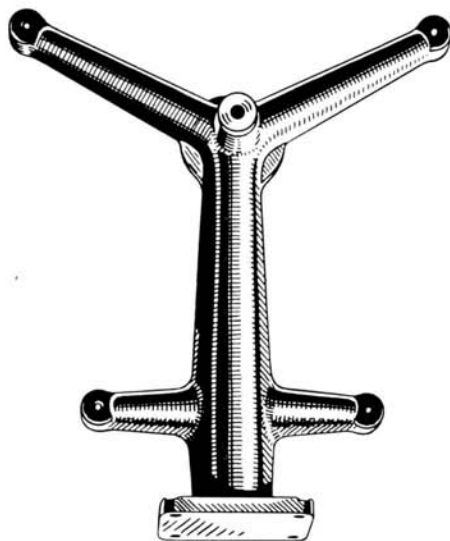
354

Bild-Nr.	Benennung	Bestellzeichen		
		600 m	1100 m	1300 m
355	Abwickelarm vollständig	AR 40/1Z	AR 23/2Z	AR 21/2Z
	Schraube zur Befestigung von 355 auf Gehäuse I	NSR 284/25x	NSR 284/25x	NSR 284/25x
356	Abwickelarm . . . . .	AR 40/1x	AR 23/2x	AR 21/2x
357	Klapp-Oeler . . . . .	AM 14/1Z	AM 14/1Z	AM 14/1Z
358	Achse zu 355 . . . . .	AC 50/1Z	AC 50/2Z	AC 50/2Z
359	Spannstift zu 358 (3 $\varnothing$ , 16 lg) . . . . .	ST 26/23x	ST 26/23x	ST 26/23x
360	Mitnehmerscheibe mit Schrauben und Stift .	AR 39/1Z	AR 39/1Z	AR 39/1Z
361	Ansatzschraube zu 360 (M 5; 8,5 lg) . . . . .	SR 173/1x	SR 173/1x	SR 173/1x
	Stiftschraube zu 360 (M 4; 3 lg) . . . . .	SR 29/2x	SR 29/2x	SR 29/2x
	Mitnehmerstift zu 360 (4 $\varnothing$ , 24 lg) . . . . .	NST 11/61x	NST 11/61x	NST 11/61x
362	Feder zu 360 . . . . .	FD 15/1x	FE 15/1x	FD 15/1x
363	Bremsscheibe . . . . .	NS 66/1x	NS 74/1x	NS 74/1x
364	Federteller zu 358 . . .	AR 43/1x	AR 65/1x	AR 65/1x
365	Feder zu 366 . . . . .	FD 179/1x	FD 19/1x	FD 19/1x
366	Randelmutter zu 358 . .	AR 58/1x	AR 66/1x	AR 66/1x

# Abwickelarm für B 5 und B 6



355



356



357



358



359



360



361



362



363



364



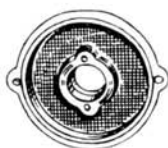
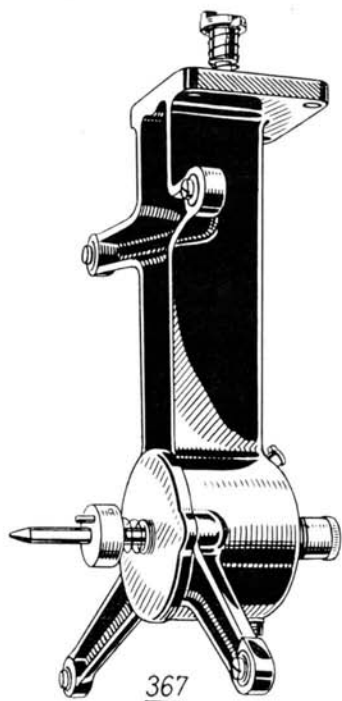
365



366

Bild-Nr.	Benennung	Bestellzeichen		
		600 m	1100 m	1300 m
367	Aufwickelarm, vollständ. Schraube z. Befestigung von 376 an Tischplatte	AR 45/1 Z NSR 284/32x	AR 22/2 Z NSR 284/32x	AR 15/2 Z NSR 284/32x
368	Aufwickelarm . . . . .	AR 45/1x	AR 22/2x	AR 15/2 x
369	Deckel zu 368 . . . . .	AR 46/2x	AR 25/2x	AR 16/2x
370	Verschlußschraube z.368	AR 64/1x	AR 64/1x	AR 64/1x
371	Dichtungsscheibe z. 370	NS 38/10x	NS 38/10x	NS 38/10x
372	Antriebswelle mit Kegelrad zu 367	AC 56/1 Z	AC 56/2 Z	AC 56/3 Z
373	Zylinderstift zu 372 (4 Ø, 16 lg) . . . . .	NST 11/45x	NST 11/45x	NST 11/45x
374	Kupplungsstück zu 372	AR 49/1x	AR 49/1x	AR 49/1x
375	Feder zu 374 . . . . .	FD 16/1x	FD 16/1x	FD 16/1x
376	Stellring zu 372 . . . . . Spannstift zu 376 (3 Ø, 16 lg) . . . . .	MR 19/1x ST 25/23x	MR 19/1x ST 25/23x	MR 19/1x ST 25/23x
377	Aufwickelwelle m. Stell- ring und Federteller .	AC 55/1 Z	AC 55/2 Z	AC 55/3 Z
378	Randelmutter zu 377 .	AR 42/1x	AR 42/1x	AR 42/1x
379	Feder zu 378 . . . . .	FD 177/1x	FD 177/1x	FD 177/1x
380	Spannstift zu 378 . . . . . (3 Ø, 14 lg) . . . . .	ST 26/21x	ST 26/21x	ST 26/21x
381	Mitnehmer mit Schrau- ben und Stift . . . . . Stiftschraube zu 381 (M 4; 3 lg) . . . . . Mitnehmerstift zu 381 (4 Ø, 24 lg) . . . . . Stiftschraube zu 381 (M 4; 9 lg) . . . . .	AR 39/1 Z SR 29/2x NST 11/61x —	AR 39/2 Z SR 29/2x NST 11/61x NSR 2170/15x	AR 39/2 Z SR 29/2x NST 11/61x NSR 2170/15x
382	Ansatzschraube zu 381	SR 173/1x	SR 173/1x	SR 173/1x
383	Klappöler . . . . .	AM 14/1 Z	AM 14/1 Z	AM 14/1 Z
384	Federteller z.Kugellager	AR 48/1x	AR 48/1x	AR 48/1x
385	Kugellager . . . . .	KL 17/1 Z	KL 17/1 Z	KL 17/1 Z
386	Spannstift zu 387 (3 Ø, 18 lg) . . . . .	ST 26/25x	ST 26/25x	ST 26/25x
387	Friktionsscheibe . . . . .	AR 47/1x	AR 47/1x	AR 80/1x
388	Kegelrad mit Friktions- scheibe . . . . . Friktionsscheibe auf 388 Zylinderstift auf 388	ZR 44/1 Z NS 67/1x NST 7/25x (2,5 Ø, 8 lg.)	ZR 44/1 Z NS 67/1x NST 7/25x (2,5 Ø, 8 lg.)	ZR 70/1 Z NS 80/1x NST 7/33x (2,5 Ø, 10 lg.)
389	Distanzring auf 377 . . .	MR 153/2x	MR 153/1x	MR 153/1x
390	Feder zu 381 . . . . .	FD 15/1x	—	—
391	Schraube zu 369 (M 5; 12 lg) . . . . .	NSR 522/19x	NSR 522/19x	NSR 522/19x
392	Halteschraube zu 385 (M 4; 7 lg) . . . . .	SR 56/1x	SR 56/1x	SR 56/1x

# Aufwickelarm für B 5 und B 6



369



372



373



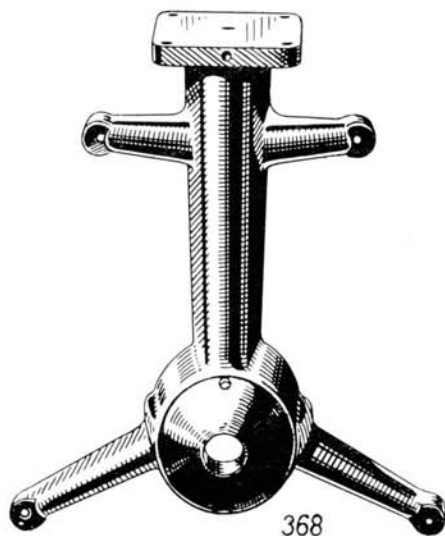
374



375



376



368



370



377



378



379



380



381



382



383



371



384



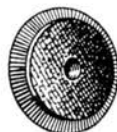
385



386



387



388



389



390



391



392

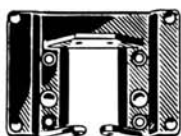
Bild-Nr.	Benennung	Bestellzeichen
393	Feuerschutzkanal, vollständig (rechts) . . . . .	AR 60/1Z1
	Feuerschutzkanal, vollständig (links) . . . . .	AR 60/1Z2
394	Fußplatte . . . . .	AR 60/1x
395	Führungsteil auf 394 . . . . .	AR 61/1x
396	Führungsteil (aufklappbar) . . . . .	AR 62/1x
397	Feder zu 396 . . . . .	FD 194/1x
398	Unterlegscheibe zu 399 . . . . .	MS 271/3x
399	Befestigungsschraube zu 393 (M 3; 6 lg) . . . . .	NSR 278/9x
400	Schraube zu 395 (M 3; 7,5 lg) . . . . .	SR 106/4x
401	Schraube zu 396 (M 3; 8,5 lg) . . . . .	SR 92/2x
402	Winkel zu 396 . . . . .	AR 63/1x
403	Achse zu 396 . . . . .	AC 14/1x
*404	Rolle zu 394 (2 Stück notwendig) . . . . .	RL 54/1x
*405	Rollensatz zu 394, je 1 Rolle . . . . .	RL 56/1x
		RL 56/2x
*406	Rollensatz zu 395 und 396, je 1 Rolle . . . . .	RL 56/1x
		RL 54/1x
407	Achse zu 404, 405 und 406 . . . . .	AC 14/3x
408	Schloß für Ab- und Aufwickeltrommel . . . . .	AR 35/1Z
409	Schraube zu 408 (M 4; 6,7 lg) . . . . .	SR 59/4x
410	Feder zu 408 . . . . .	FD 43/1x
411	Lagerbock zu 408 . . . . .	AR 35/1x
412	Rastklinke zu 408 . . . . .	AR 24/1x
413	Bolzen zu 408 (4 $\emptyset$ , 20 lg) . . . . .	NST 11/53x



# Oberer und unterer Feuerschutzkanal, Schloß für Ab- und Aufwickeltrommel für B 5 und B 6



393



394



395



396



397



398



399



400



401



402



403



404



405



406



407



408



409



411



412



410



413

# Nachtrag

zu Seite Nr.	Benennung	Bestellzeichen

