

Bower

ERSATZTEILE

Normalfilmprojektor

B 8 B



TONFILM-PROJEKTOR

BAUER B 8 B

In dieser Ersatzteilliste finden Sie Einzelteile der Bauer-B 8 B-Maschine. Instandsetzungsarbeiten am Getriebe des Projektorwerks sollten Sie grundsätzlich gleich in der Fabrik von unseren Fachleuten ausführen lassen – nicht erst, nachdem ungeübte Hände das Gehäuse geöffnet und den Schaden schlimmer gemacht haben. Das ist billiger, geht schneller und – was am wichtigsten ist – Sie können sich darauf verlassen, daß Ihr Projektor wieder mit voller Leistung arbeitet.

Es ist durchaus nicht gleichgültig, was für Ersatzteile in Ihren Projektor eingebaut werden und wer sie einbaut. Bauer-Maschinen sind Präzisions-erzeugnisse! Auch ihre Ersatzteile werden mit der gleichen Sorgfalt und mit der gleichen Maßgenauigkeit hergestellt, wie die ursprünglichen Projektorenteile. Unsere Werkleute setzen ihr ganzes Können, ihre jahrzehntelange kinotechnische Erfahrung und ihren Stolz darein, von ihrer Arbeit sagen zu können:

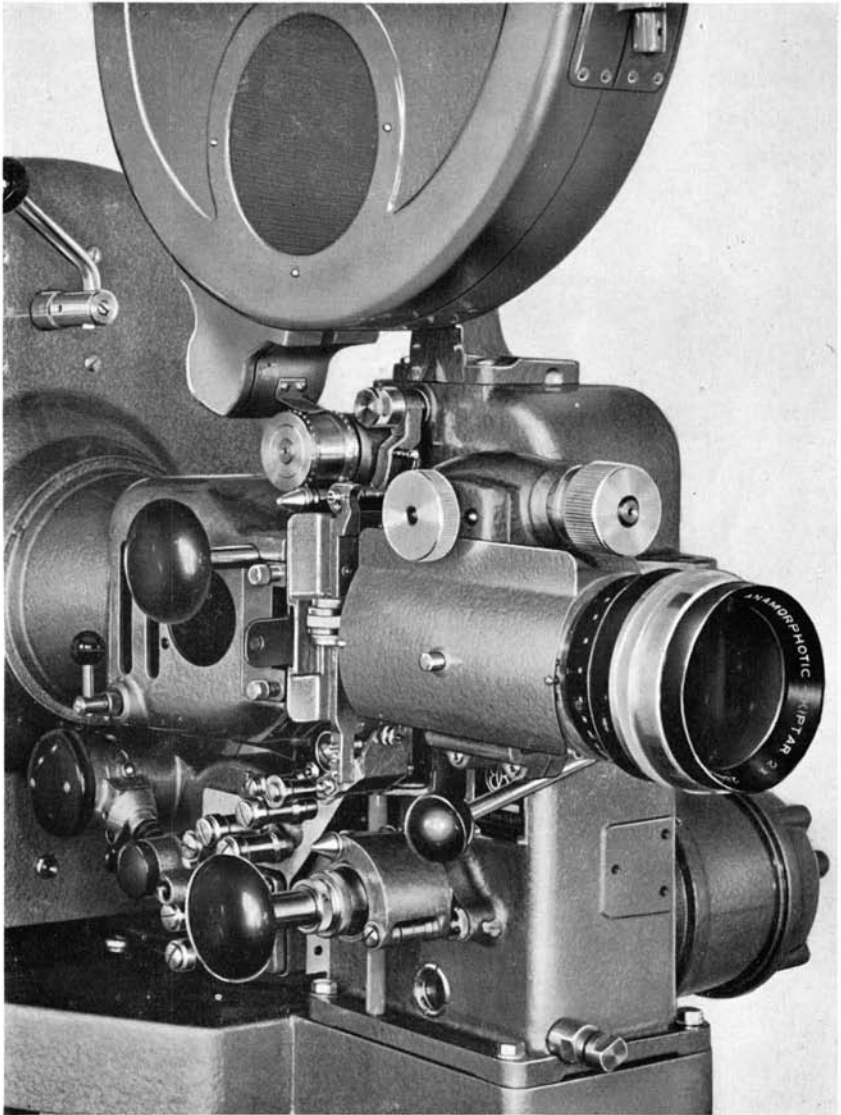
KINOS VON BAUER – WERTE VON DAUER



Ersatz-Teile

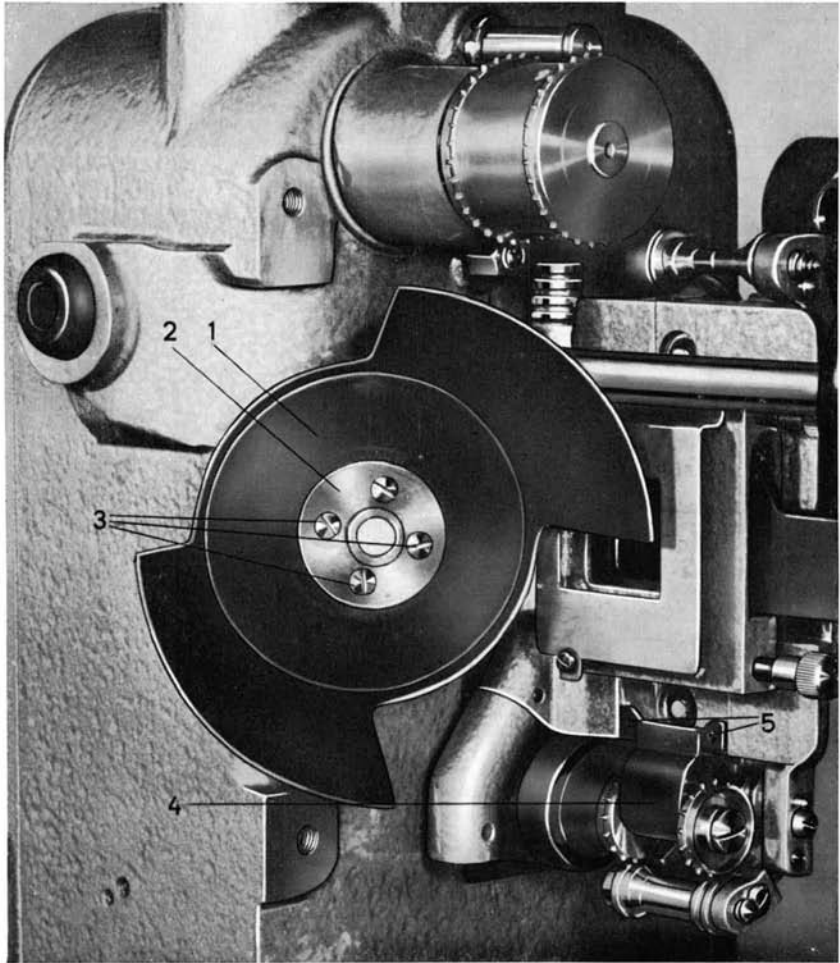
Pos.	Stück- zahl	Benennung	Bestell-Nummer
		B 8 B-Werk in Rechtsausführung	BN 8 R14
		B 8 B-Werk in Linksausführung	BN 8 L14

Bei Ersatzteil-Bestellungen bitte beachten, ob die Bestellnummer für Rechts- oder Linksausführung gilt.

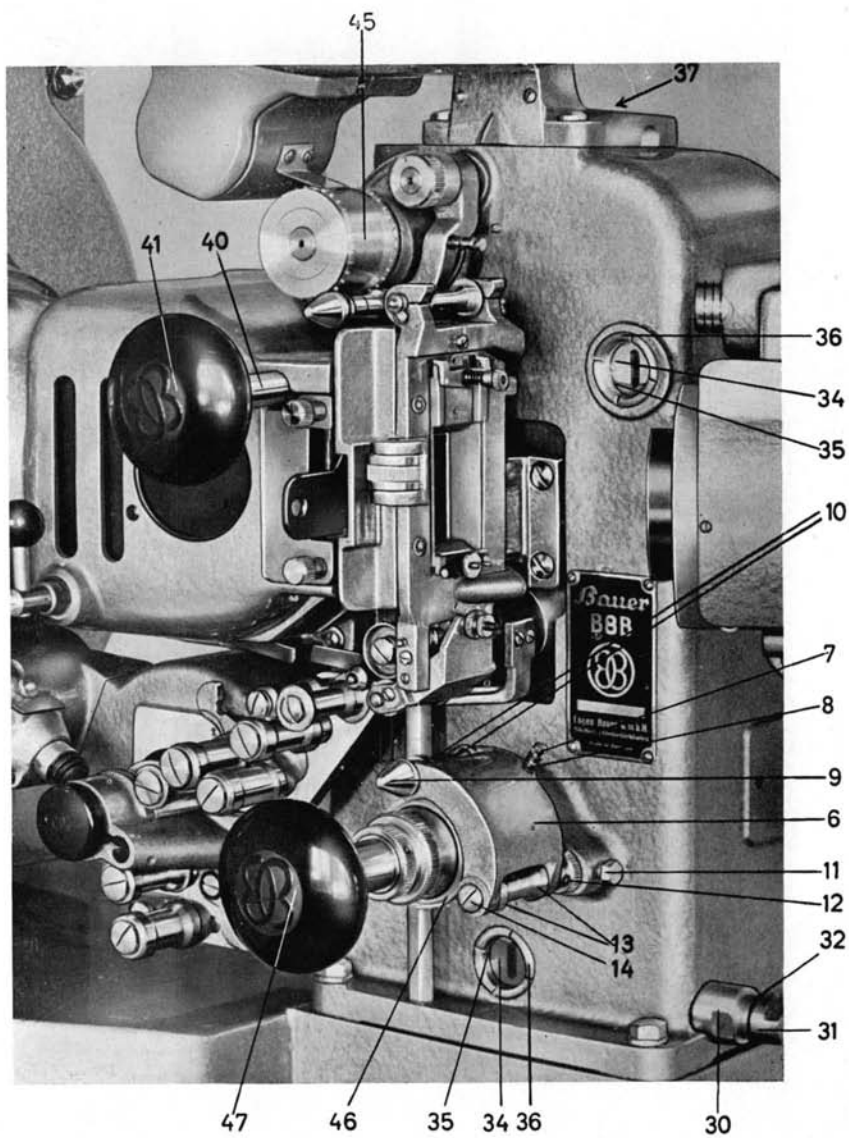


B 8 B - Projektor-Werk komplett

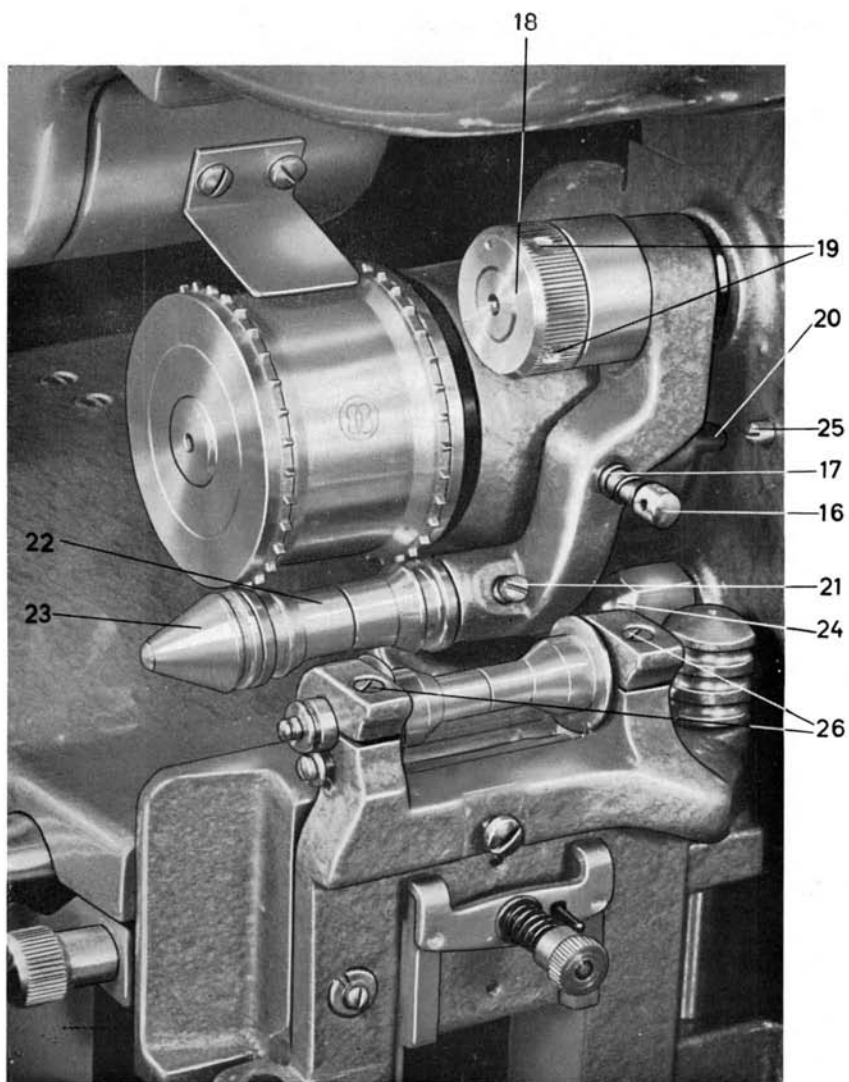
Pos.	Stückzahl	Benennung	Bestell-Nummer
1	1	Kegelblende	MBMF 4/1X
2	1	Anpreß-Scheibe	MBMS 2/1X
3	4	Linsensenkschraube	M 4 x 6 DIN 91 ³¹⁴
4	1	Filmaabstreifer	MAW 335/1 Z
5	2	Senkschraube	M3 x 8 DIN 63 ³¹⁴



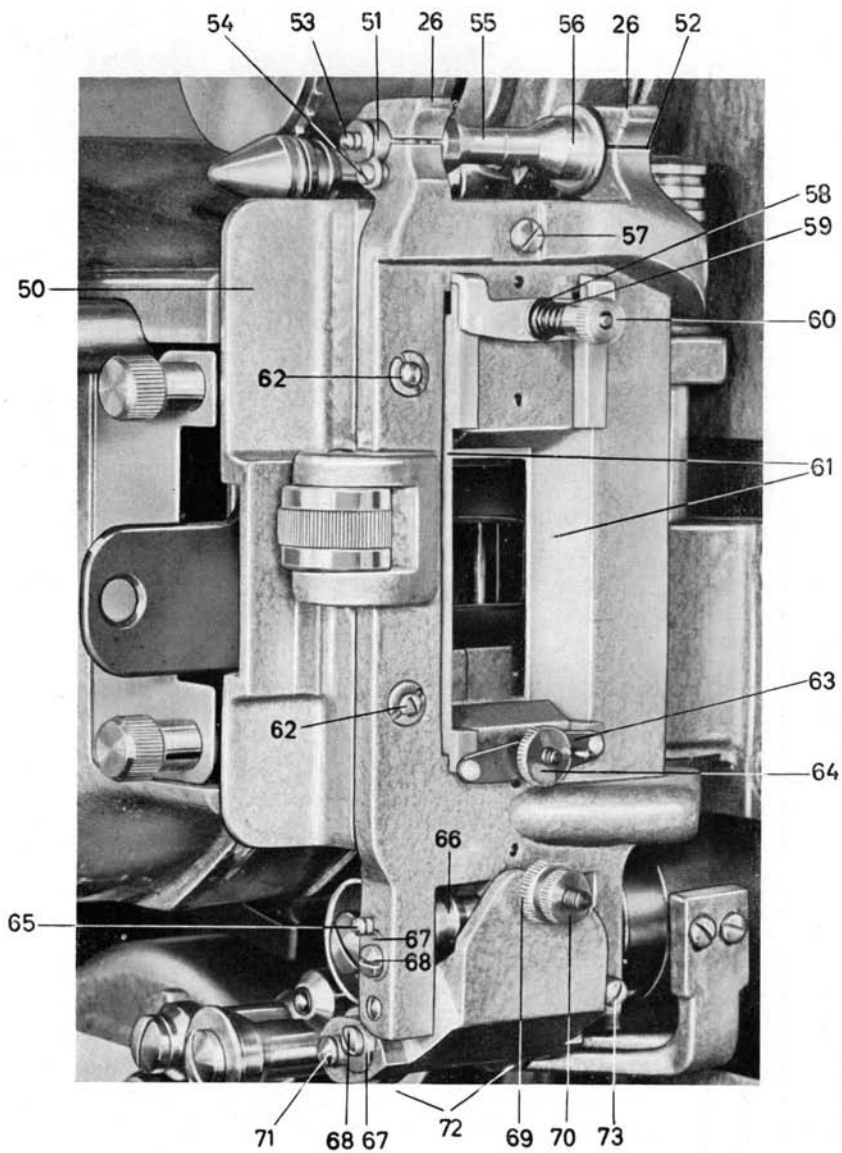
Pos.	Stück- zahl	Benennung	Bestell-Nummer
6		Unterer Andrückhebel komplett	
		Rechtsausführung	M A W 342/2Z1
		Linksausführung	M A W 342/2Z2
7	1	Anschlagschraube	SR 364/1X ⁸³³
8	1	Feder	FD 184/1X
9	1	Rollenachse	AC 135/1 Z ⁸³³
	1	Schraube zu 9	SR 70/1X ⁸³³
10	2	Gleitrollenhälfte	RL 18/1X ⁸³³
11	1	Sechskantschraube	SR 364/1X ⁸³³
12	1	Federspannring	MR 10/1X ⁸³³
	1	Feder zu 12 für Rechtsausführung	FD 39/2X1
	1	Feder zu 12 für Linksausführung	FD 39/2X2
	1	Schraube zu 12	SR 29/2X ⁸³³
13	2	Gleitrollenhälfte	RL 16/1X ⁸³³
14	1	Schraube	SR 56/1X ⁸³³
30	1	Ölablaß-Schraube , komplett	MBRV 2/1Z
31	1	Verschuß-Schraube	M A W 333/1X ⁸³³
32	1	Dichtungsring	NS 38/3X
	1	Ölsieb zu 30	M A W 118/1 Z
		Feder zu Ölsieb	FD 12/1X
		Ölkontrolle	
34	2	Ölstandscheibe	NS 95/2X
35	2	Dichtungsscheibe	MCNS 3/1X
36	1	Gewinding	MR 109/1X
37	1	Öleinfüllschraube	MBSR 7/1Z
40	1	Bildverstell-Achse	M A W 159/2Z
	1	Dichtungsring zu Bildverstell-Achse	NR 1/2x
	1	Haltewinkel zu 40 (Rechtsausführung)	M A W 117/1X1
	2	Haltewinkel zu 40 (Linksausführung)	M A W 117/1X2
	1	Senkschrauben für Haltewinkel	M 3x4,5 DIN 63
41	1	Handgriff	HG 33/1Z
45	1	Transportrolle (oben)	MAZR 18/2Z ⁸³³
46	1	Transportrolle (unten)	MBZR 14/1X ⁸³³
	1	Schraube zu 46	SR 106/2X ⁸³³
47	1	Handgriff	MBHG 1/6Z
	1	Stiftschraube für Handgriff	SR 85/1X ⁸³³



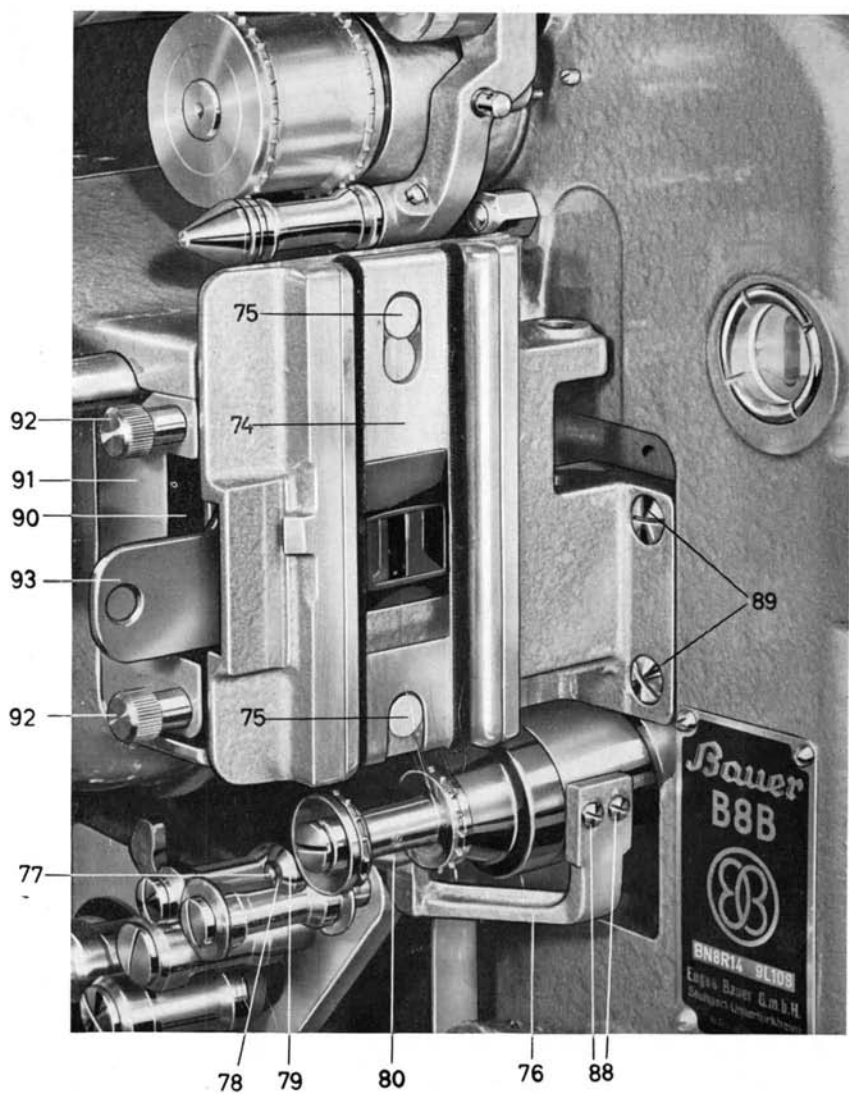
Pos.	Stückzahl	Benennung	Bestell-Nummer
		Oberer Andrückhebel	
16	1	Anschlagschraube	SR 65/1X ⁸³³
17	1	Feder	FD 184/1X
18	1	Stellring	MBMR 3/1X ⁸³³
	1	Torsionsfeder für Rechtsausführung	MBFS 3/2X
	1	Torsionsfeder für Linksausführung	MBFS 3/1X
19	4	Gewindestift für Stellring	M 4x6 DIN 553 ⁸³³
20	1	Spannstift	3x14 DIN 1481
21	1	Stiftschraube	SR 85/2X ⁸³³
22	2	Rollenhälfte	RL 18/1X ⁸³³
23	1	Rollenachse	MBAC 5/1 Z ⁸³³
24	1	Raste	MBFA 1/1Z
25	1	Stiftschraube im Werkgehäuse	SR 70/1X ⁸³³
26	2	Stellschraube siehe unter Filmbahn	



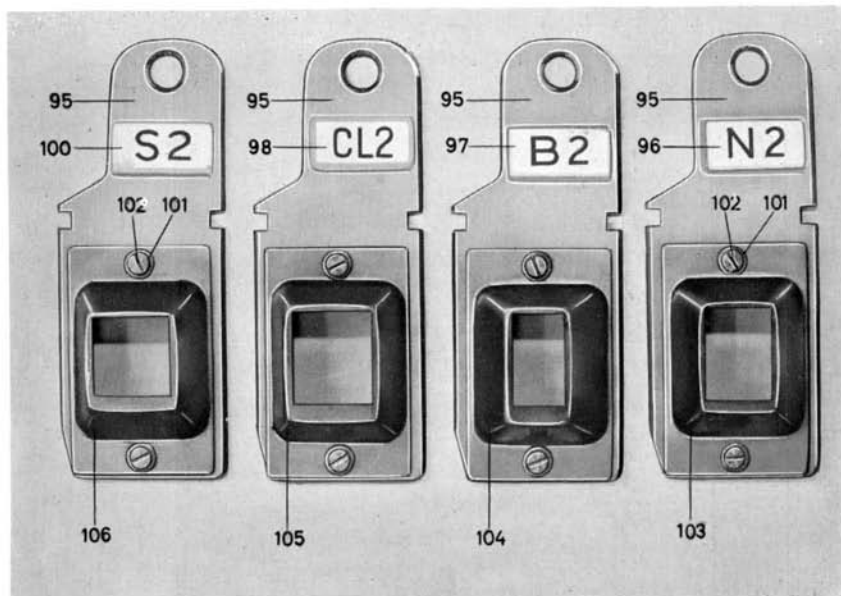
Pos.	Stück- zahl	Benennung	Bestell-Nummer
50		Filmbahn, komplett	
		Rechtsausführung	MAW 340/7Z1
		Linksausführung	MAW 340/7Z2
26	2	Stellschraube	M 3x13 DIN 91 ⁸³³
		Zum Auswechseln der Rollenachse und der Gleitrollenhälften darf nur die hintere, dem Gehäuse zugekehrte Schraube gelöst werden.	
		Die vordere Schraube dient zur Einstellung der Filmführung in die Filmbahn.	
51	1	Lagerbüchse (vorne)	MB 109/1X
52	1	Lagerbüchse (hinten)	MB 110/1X
53	1	Rollenachse	AC 130/1X
54	1	Einstell-Schraube	SR 360/1X ⁸³³
55	1	Gleitrollenhälfte (vorne)	RL 5/1X ⁸³³
56	1	Gleitrollenhälfte (hinten)	RL 5/3Z ⁸³³
57	1	Schraube für Abbrennschalter	M 4x3 DIN 551 ⁸³³
	1	Feder zum Festhalten des Abbrennschalters	FD 289/1X ³¹³
58	1	Federteller	MS 253/1X ⁸³³
59	1	Feder	FD 10/1X
60	1	Rändelmutter	MU 242/1X ⁸³³
61	1	Paar Druckschienen	MAW 247/1 Z
	1	Paar Druckschienen für Magnetton-Filme	MAW 247/11 Z
62	2	Ansatzschraube	
		Die Stellung dieser Ansatzschrauben darf auf keinen Fall verändert werden.	
63	1	Blattfeder	FD 241/1 Z
64	1	Rändelmutter	MU 241/1X ⁸³³
65	1	Rollenachse	AC 131/1X
66	2	Andrückrollenhälfte	RL 6/1X ⁸³³
67	2	Exzenterscheibe	MS 329/1X ⁸³³
68	2	Linsenkopfschraube	M 3x5 DIN 85 ⁸³³
69	1	Rändelmutter	MU 47/1X ⁸³³
70	1	Rändelmutter	MU 48/1X ⁸³³



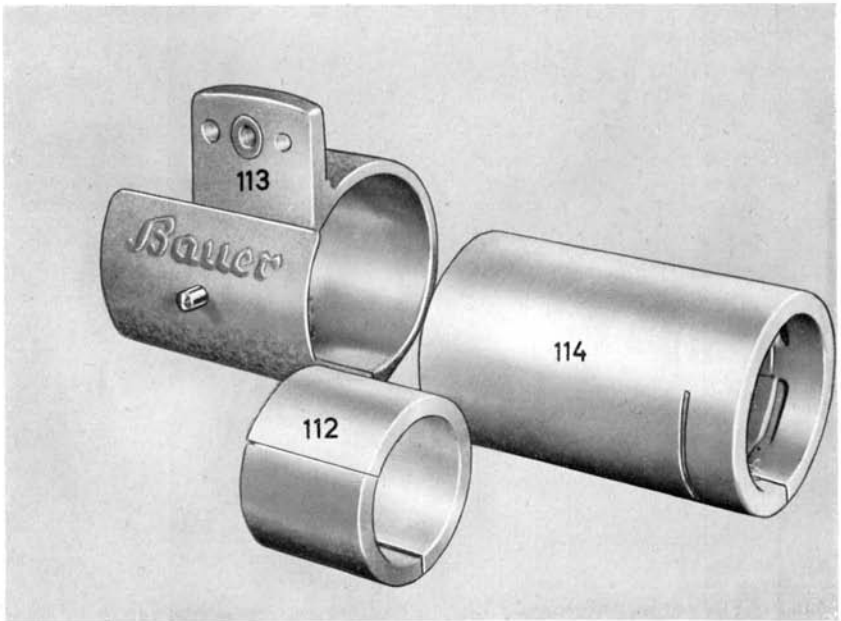
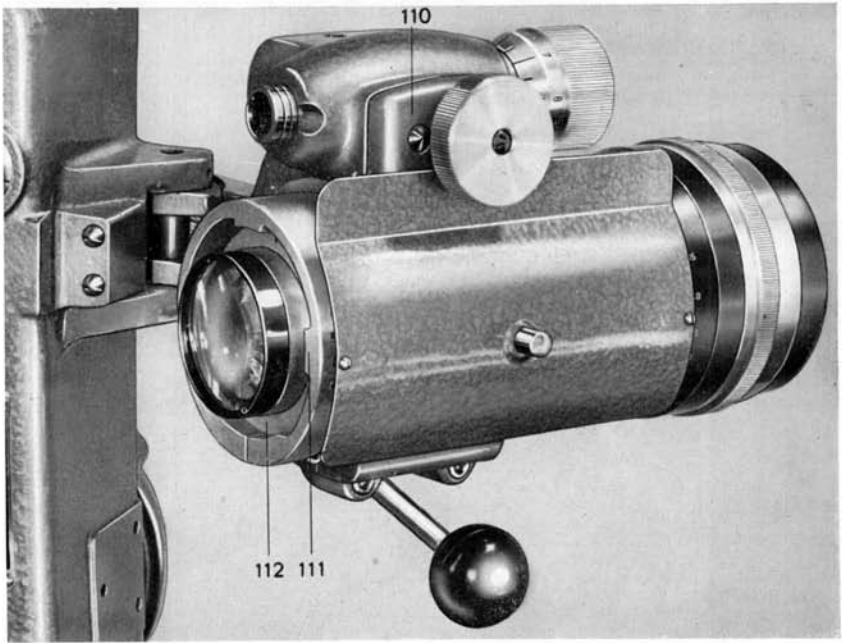
Pos.	Stück- zahl	Benennung	Bestell-Nummer
71	1	Rollenachse	AC 132/1 X
72	2	Gleitrollenhälfte	RL 18/1X ⁸³³
73	1	Schraube	SR 125/1X ⁸³³
		Feder für Andrückbügel	
		Rechtsausführung	FD 3/1X1
		Linksausführung	FD 3/1X2
74	1	Filmbahn-Einsatz	MAW 338/4X
	1	Filmbahn-Einsatz mit Samt	MAW 338/4Z
75	2	Federbolzen	BO 264/1X ⁸⁴³
	2	Federscheibe	NMS 728/2X
	2	Splintscheibe	DIN 6799 Gr. 4 ³¹⁴
76	1	Rollenhalter an Schaltrolle	
		Rechtsausführung	MAMF 1/3Z1
	1	Linksausführung	MAMF 1/3Z2
77	1	Rollenachse	MAAC 3/2X
78	1	Splintscheibe	DIN 6799 Gr. 2, 3
79	1	Gleitrollenhälfte (vorne)	RL 8/2X ⁸³³
80	1	Gleitrollenhälfte (hinten)	MARL 1/1X ⁸³³
	1	Schraube zum Festhalten der Rollenachse	SR 29/2X ⁸³³
88	2	Schraube	M 3x9 DIN 85 ⁸³³
89	2	Zylinderkopfschraube	M 6x11 DIN 84 ⁸³³
90	1	Bildfensterhalter Rechtsausführung	MBBE 18/8Z1
	1	Bildfensterhalter Linksausführung	MBBE 18/8Z2
91	1	Lichtschutzblech Rechtsausführung	MAMF 27/1Z1 ⁴⁴³
	1	Lichtschutzblech Linksausführung	MAMF 27/1Z2 ⁴⁴³
92	2	Rändelmutter	MBMU 7/1X ⁸³³
93	1	Schieber mit Normalbildfenster	
		Rechtsausführung	MBMF 38/7Z1
	1	Schieber mit Normalbildfenster	
		Linksausführung	MBMF 38/7Z2



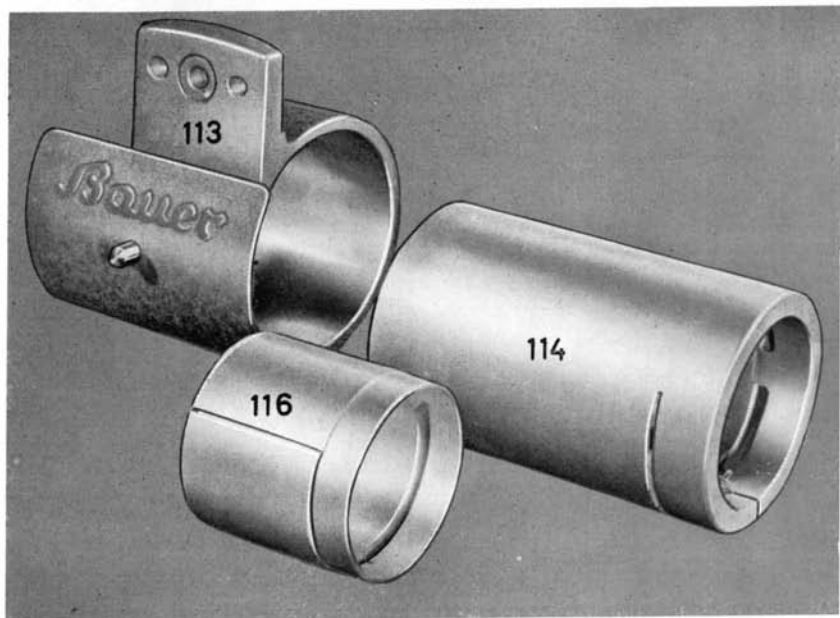
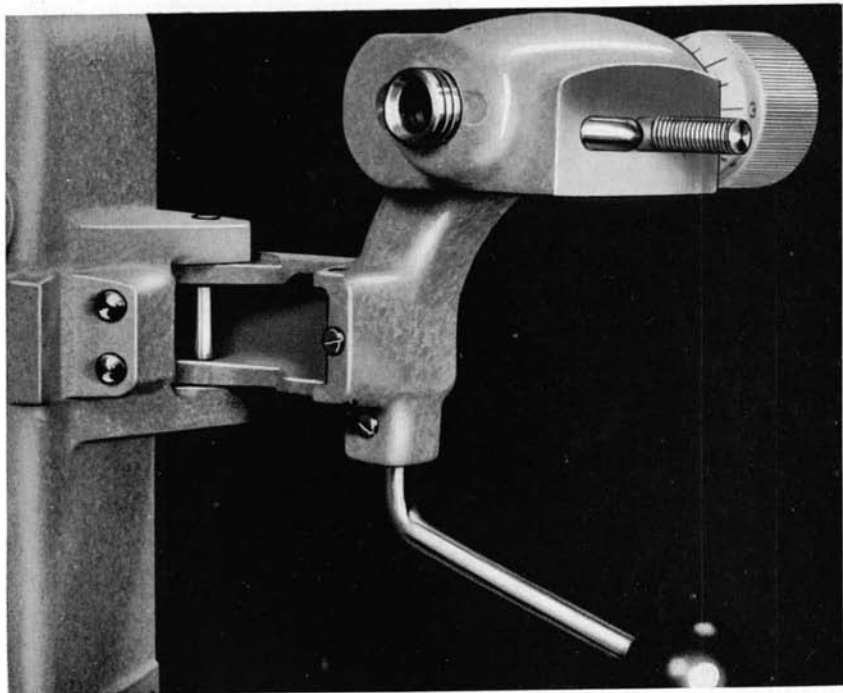
Pos.	Stück- zahl	Benennung	Bestell-Nummer
		Bildfenster	
95	1	Bildfensterschieber	MBMF 38/7Y
96	1	Bildfensterschild für Normalbild	MBSQ 7/1X
97	1	Bildfensterschild für Breitbild	MBSQ 7/2X
98	1	Bildfensterschild für Cinemascope-Lichtton	MBSQ 7/3X
99	1	Bildfensterschild für Cinemascope-Magnetton	MBSQ 7/4X
100	1	Bildfensterschild für Superscope	MBSQ 7/5X
101	2	Scheibe	2,8 DIN 125 ³¹⁴
102	2	Zylinderkopfschraube	M 2,6x4 DIN 84 ³¹⁴
103	1	Bildfenster für Normalbild 15,2x20,9 1:1,37	MBFE 7/1Z
104	1	Bildfenster für Breitbild 10x19 zum Ausfeilen 1:1,65 – 1:1,85	MBFE 3/1Y
	1	Bildfenster für Breitbild 11,3x20,9 fertig 1:1,85	MBFE 3/3Z
105	1	Bildfenster für Cinemascope-Lichtton 18,16x20,9 fertig 1:1,15	MBFE 2/2Z
	1	Bildfenster für Cinemascope-Lichtton 16x19 zum Ausfeilen	MBFE 2/1Y
	1	Bildfenster für Cinemascope-Magnetton 16x19 zum Ausfeilen	MBFE 2/1Y
106	1	Bildfenster für Superscope 18x18 fertig 1:1	MBFE 9/1Z
	1	Bildfenster für Superscope 16x16 zum Ausfeilen	MBFE 9/2Y
		Zu allen nachbestellten Bildfenstern wird das entsprechende Schild mitgeliefert.	



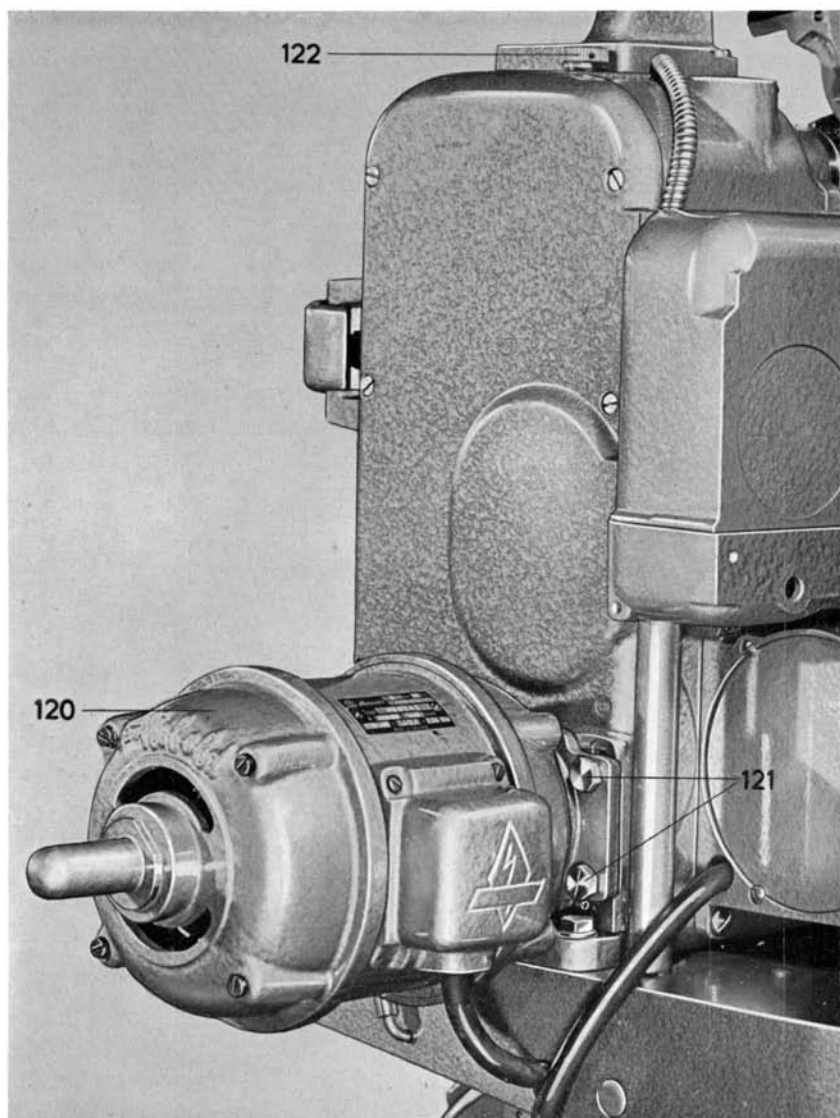
Pos.	Stückzahl	Benennung	Bestell-Nummer
		Klemmfassung, Objektivfassung und Zwischentubus	
		Normalfilm-Wiedergabe und einfache Breitbildwiedergabe	
110	1	Klemmfassung	MCFA 2/1Z
111	1	Objektivfassung	MCFA 3/2Z
112	1	Zwischentubus 62,5 x 80 mm oder	MBFA 14/1Z
	1	Zwischentubus 70,6 x 80 mm	MBFA 14/2Z
		Superscope, Cinemascope-Lichtton, Cinemascope-Magnetton	
		Rechtsprojektoren	
113	1	Klemmfassung dazu für Magnettonfilm	MCFA 2/1Z
	1	Ausgleichsschieber	MBMF 21/1Z
114	1	Objektivfassung für Objektivbrennweiten bis 120 mm oder	MCFA 3/1Z
	1	Objektivfassung für Objektive über 120 mm Brennweite	MCFA 3/3Z
116	1	Zwischentubus 62,5 x 79,4 mm oder	MBFA 5/1Z
	1	Zwischentubus 70,6 x 79,4 mm	MBFA 10/1Z
		<i>Bei Rechtsprojektoren wird der Ausgleichsschieber nur für Magnettonfilme benötigt.</i>	



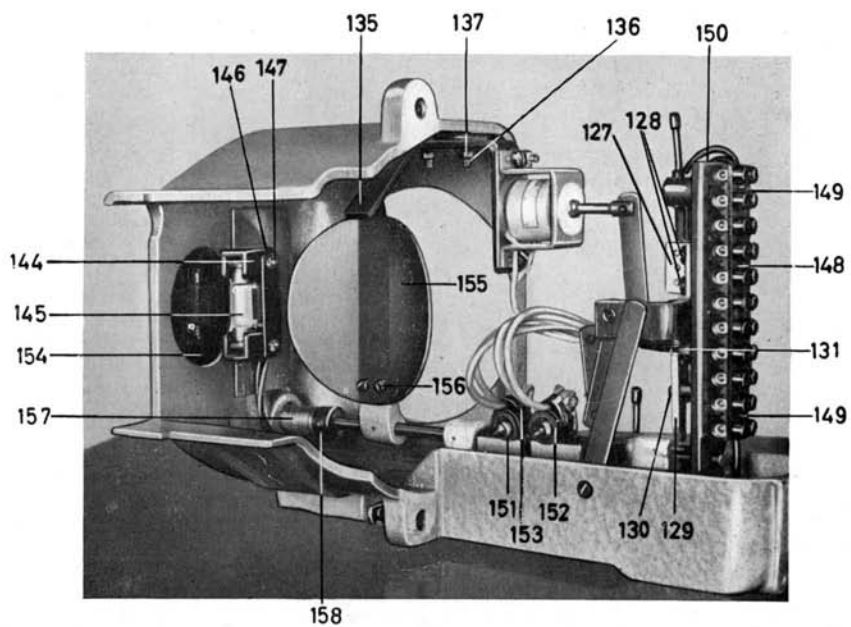
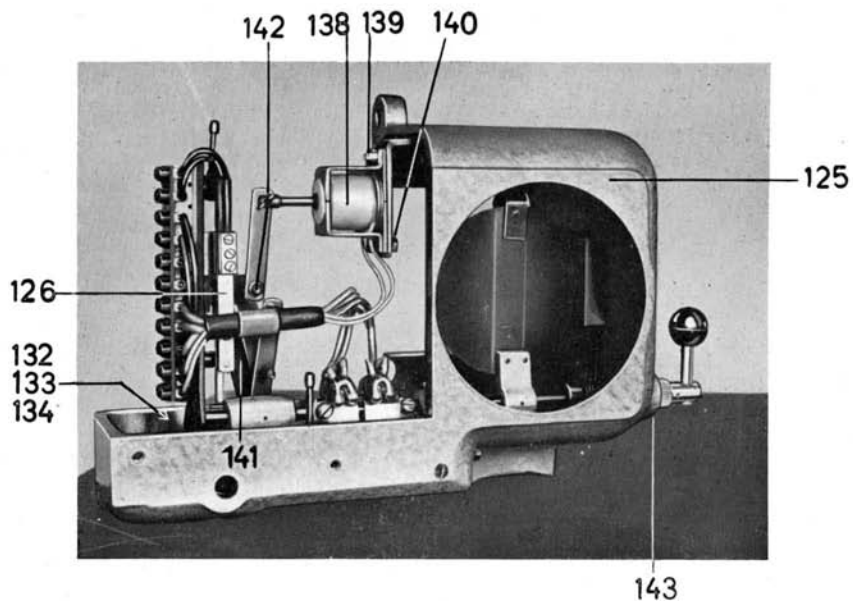
Pos.	Stückzahl	Benennung	Bestell-Nummer
113	1	Linksprojektoren Klemmfassung mit Ausgleichsschieber Der Ausgleichsschieber ist in der Bestellnummer der Klemmfassung enthalten.	MCFA 2/3Z
114	1	Objektivfassung für Objektive bis 120mm Brennweite oder	MCFA 3/1Z
	1	Objektivfassung für Objektive über 120 mm Brennweite	MCFA 3/3Z
116	1	Zwischentubus 62,5 x 79,4 mm oder	MBFA 5/1Z
	1	Zwischentubus 70,6 x 79,4 mm	MBFA 10/1Z



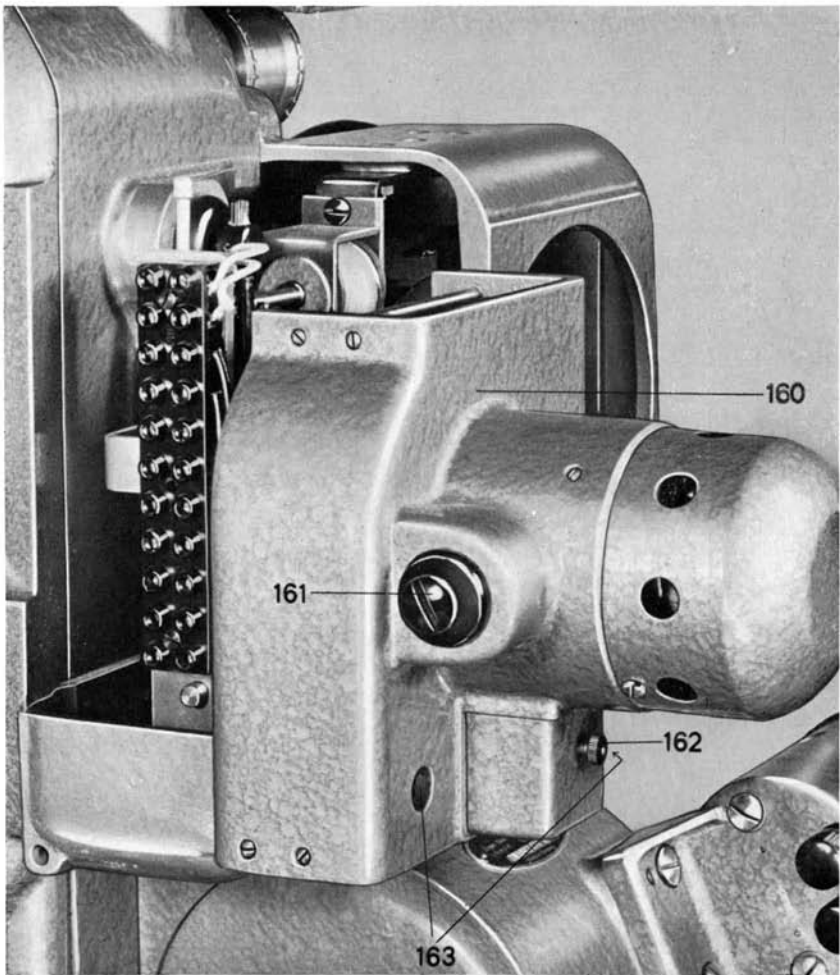
Pos.	Sfück- zahl	Benennung	Bestell-Nummer
		Antrieb des Projektors	
120	1	Antriebsmotor für Drehstrom-Anschluß 220/380 Volt	MD 8/2A2
	1	Antriebsmotor für Wechselstrom- Anschluß 110/220 Volt	MW 8/1/2A2
121	4	Schrauben für Motorbefestigung	M 8 x 17 DIN 931 ⁸³³
	1	Kupplungshälfte	KP 2/2Y
	1	Scheibe	MS 255/1X ³¹⁴
	1	Schraube	M 5 x 13 DIN 87 ³¹⁴
122	1	Öleinfüllschraube	MBSR 7/1Z



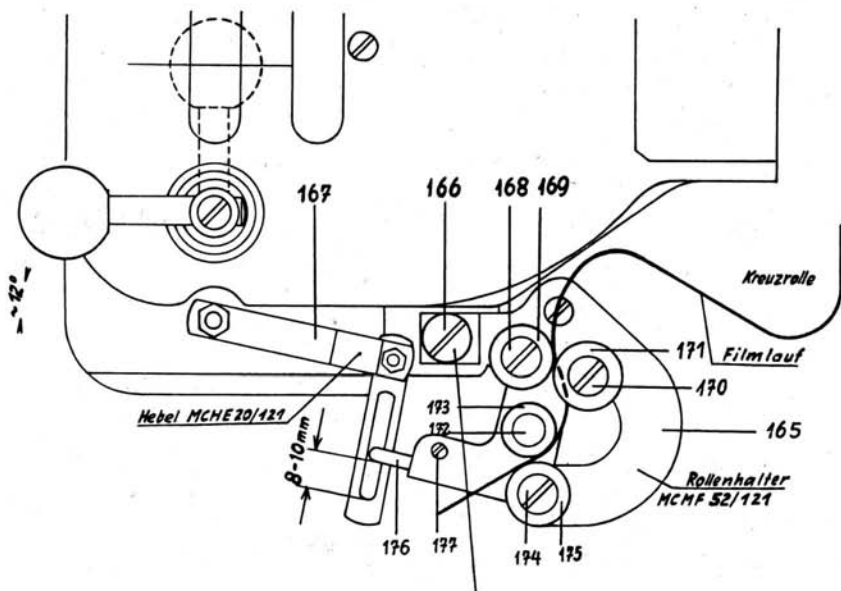
Pos.	Stück- zahl	Benennung	Bestell-Nummer
		Elektrische	
		Bild- und Ton-Überblendung	
125	1	Flammex und Überblendungs-Einrichtung in Rechtsausführung für Bauer-Anbau-Lichttongerät	MCGE 2/1Z1
	1	Flammex und Überblendungs-Einrichtung In Rechtsausführung für Klangfilm- und Roxy-Lichttongerät	MCGE 2/2Z1
	1	Flammex und Überblendungs-Einrichtung in Linksausführung für Bauer-Anbau-Lichttongerät	MCGE 2/1Z2
	1	Flammex und Überblendungs-Einrichtung in Linksausführung für Klangfilm- und Roxy-Lichttongerät	MCGE 2/2Z2
126	1	Kontaktfedersatz	MBSH 1/3Z
127	1	Schalterwinkel	MCBE 2/1X
128	2	Schraube	M 4x6 DIN 85 ³¹³
	2	Federscheibe zu 128	B 4 DIN 127 ³¹⁴
129	1	Tasthebel	MCHE 1/1X
130	2	Benzing-Scheibe	3,2 DIN 6799 ³¹⁴
	1	Stahlscheibe zu 129, nach Bedarf	MS 4/1 . . . X
131	1	Zugfeder zu 129	MCFS 2/1X
132	1	Spannstift	2x12 DIN 1481
133	1	Haltering	MCMR 2/1X
134	1	Zugfeder	MCFS 2/1X
135	1	Anschlagwinkel	MCMF 5/2X
136	2	Schraube	M 4x18 DIN 91 ⁸³³
137	2	Mutter	M 4 DIN 934 ³¹⁴
	2	Unterlegscheiben	4,3 DIN 125 ³¹⁴
	2	Federscheibe	B 4 DIN 127 ³¹⁴
138	1	Hubmagnet	MCMA 1/1Z
139	2	Schraube	M 4x12 DIN 85 ³¹³
140	2	Mutter	M4 DIN 934 ³⁴¹



Pos.	Stückzahl	Benennung	Bestell-Nummer
	2	Federscheibe	B 4 DIN 127 ³¹⁴
141	1	Lasche	MCMF 9/2Z
142	1	Splint	2x10 DIN 94 ³¹⁴
	1	Benzing-Scheibe	4 DIN 6799 ³¹⁴
143	1	Feststell-Schraube	M 5x8 DIN 438
144	1	Bildfensterlampe	MAW 216/3Y
145	1	Sofittenlampe	GL 43/1Z
146	2	Schraube	M 4x26 DIN 91 ⁸³³
147	2	Mutter	M 4 DIN 439 ³¹⁴
148	1	Lüsterklemme	EA 96/11Z
149	2	Schraube	M 3x15 DIN 84 ³¹⁴
150	1	Unterlage	MCNF 3/1X
151	2	Schaltröhre	EA 126/3Z
152	2	Gummitülle	NB 29/2X
153	2	Rohrschelle	MCBE 4/1Y
	2	Schraube zu 153	M 3x5 DIN 85 ³¹³
154	1	Flammexfenster	MCFE 1/1X
	1	Sprengring zu 154	MR 43/3X ³¹⁴
155	1	Feuerschutzklappe	MCMF 10/1Z
156	2	Schraube	M 3x7 DIN 84 ³¹⁴
	2	Federring zu 156	B 3 DIN 127
157	1	Drehfeder für Rechtsausführung	MCFS 1/1X1
	1	Drehfeder für Linksausführung	MCFS 1/1X2
158	1	Spannstift	2x16 DIN 1481
160	1	Motorlüfter Rechtsausführung	MCMO 1/1Z1
	1	Motorlüfter Linksausführung	MCMO 1/1Z2
161	1	Sicherungs-Element	EA 159/1Z
	1	Sicherung in 161	S-R 0,25 W 1
162	1	Rändelmutter	M 3 DIN 466 - 5 S ⁸³³
	1	Motor für Rechtsausführung	MCMO 1/1Y1
	1	Motor für Linksausführung	MCMO 1/1Y2
	2	Kohlenbürste	MCMO 4/1Y
	2	Kappe auf Kohlenhalter	MCMO 5/1Y
163	2	Schraube	
	2	zum Anschrauben des Motorlüfters	M 5x12 DIN 85 ⁸³³
	2	Federscheibe zu 163	B 5 DIN 127 ⁸⁴³



Pos.	Stückzahl	Benennung	Bestell-Nummer
165	1	Rollenhalter für Klangfilm- und Roxy-Lichttongerät in Rechtsausführung	MCMF 52/1Z1
	1	Rollenhalter für Klangfilm- und Roxy-Lichttongerät in Linksausführung	MCMF 52/1Z2
166	1	Haltebolzen	MCBO 33/1X
	1	Konus-Schraube	MASR 1/1X
167	1	Auslösehebel für Rechtsausführung	MCHE 20/1Z1
	1	Auslösehebel für Linksausführung	MCHE 20/1Z2
168	1	Rollenachse	AC 40/3X
	1	Schraube	SR 60/2X ⁸³³
169	1	Gleitrollenhälfte (hinten)	RL 16/1X ⁸³³
	1	Gleitrollenhälfte (vorne)	RL 16/2X ⁸³³
170	1	Rollenachse	AC 40/2X
	1	Schraube	SR 60/2X ⁸³³
171	2	Gleitrollenhälfte	RL 17/1X ⁸³³
172	1	Rollenachse	AC 39/1Z ⁸³³
173	2	Gleitrollenhälfte	RL 8/2X ⁸³³
174	1	Rollenachse	AC 40/1X
	1	Schraube	SR 60/2X ⁸³³
175	2	Gleitrollenhälfte	RL 16/1X ⁸³³
176	1	Auslöse-Stift	MCST 8/1X ⁸³³
177	1	Schraube	SR 97/2X ⁸³³



EUGEN BAUER GMBH STUTTGART-UNTERTURKHEIM
Fernsprecher 30654/55 u. 31554/55 · Telegramm-Adresse: Kinobauer