

Bauer

ERSATZTEILE

XENONLAMPE BL 9X



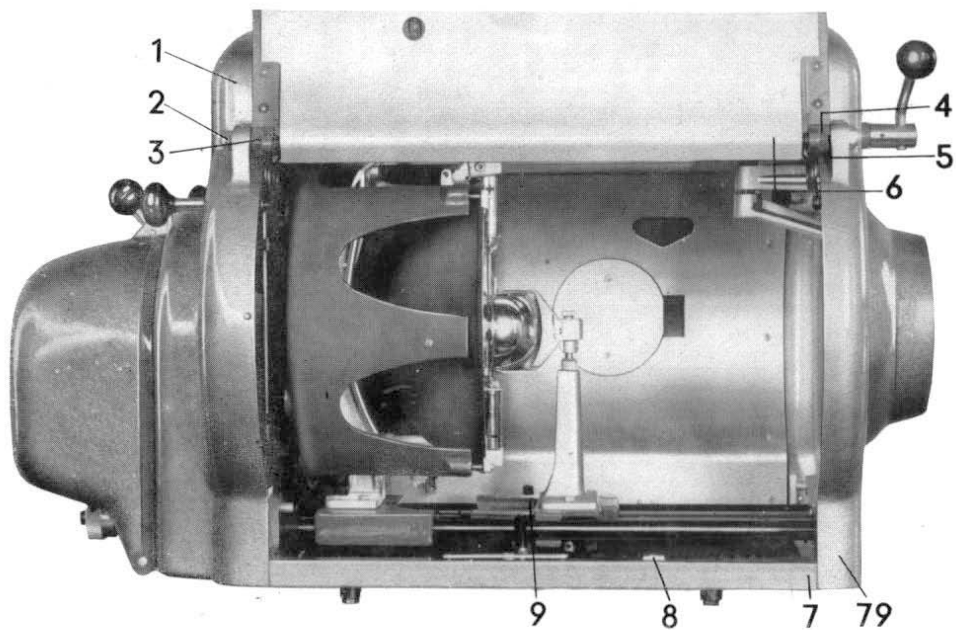
EUGEN BAUER GMBH
STUTT GART-UNTERTURKHEIM

XENONLAMPE

BL 9X

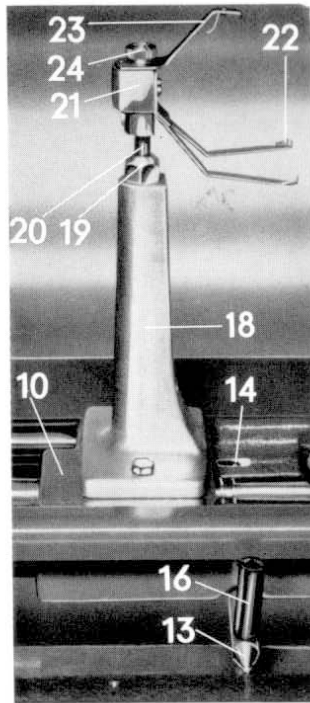


EUGEN BAUER GMBH STUTTGART-UNTERTÜRKHEIM

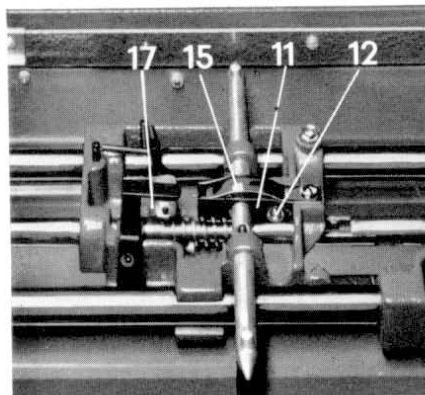


Vorderansicht mit offener Türe — Xenonlampe BL 9X 2

Pos.	Stückzahl	Benennung	Best.-Nr.	
			1000 W Xenonlampe BL 9X 1/ . . .	2000 W Xenonlampe BL 9X 2/ . . . mit Betriebs- stundenzähler
1	1	Rückwand	LGGE 1/11z	LGGE 1/13z
2	2	Verbindungsstange	LAAC 7/1x ⁸³³	LAAC 7/1x ⁸³³
3	2	Scharnier	SPL 1035/2x	SPL 1035/2x
4	2	Scharnier	SPL 1035/1x	SPL 1035/1x
5	4	Scheibe	MS 118/2x	MS 118/2x
		Scheibe nach Bedarf	MS 27/4x	MS 27/4x
	4	Scheibe	MS 108/1x ⁸⁴³	MS 108/1x ⁸⁴³
	4	Mutter	MU 30/1x ⁸³³	MU 30/1x ⁸³³
6	2	Führungsrohr	BL 9 RR 1/1x	BL 9 RR 1/1x
	2	Verschlußschraube	BL 9 SR 2/1x	BL 9 SR 2/1x
7	1	Bodenleiste	LAPT 4/9z	LAPT 4/9z
	1	Bodenleiste	LAPT 4/10z	LAPT 4/10z
	8	Senkschraube (Bef. Bodanl.)	M 4x12 DIN 63 ³¹⁴	M 4x12 DIN 63 ³¹⁴
8	2	Winkel an der Bodenleiste	BL 9 MF 21/1x	BL 9 MF 21/1x
	2	Linsenschraube	M 4x 6 DIN 85 ⁸³³	M 4x10 DIN 85 ⁸³³
	2	Sechskantmutter	M 4 DIN 934 ³¹⁴	M 4 DIN 934 ³¹⁴
9	1	Schlitten f. Hilfsspiegel kompl.	BL 9 MF 5/1z	BL 9 MF 5/1z
	2	Sechskantschraube m. Zapfen	BL 9 SR 1/1x	BL 9 SR 1/1x
10	1	Schlitten (Einzelteil)	BL 9 MF 5/1x	BL 9 MF 5/1x
11	1	Rastklinke	SPL 1058/2x	SPL 1058/2x
12	1	Rastklinkenachse	SPL 1057/1x	SPL 1057/1x
	3	Bz-Scheibe	5 DIN 6799 ³¹⁴	5 DIN 6799 ³¹⁴
	1	Mitnehmerstift	SPL 1059/1x	SPL 1059/1x
13	1	Auslösestange	LABO 6/1x	LABO 6/1x
14	1	Schaftschraube	SR 288/1x ³¹⁴	SR 288/1x ³¹⁴
15	1	Blattfeder	SPL 1061/1x	SPL 1061/1x
	1	Linsenschraube	M 5x11 DIN 85 ³¹⁴	M 5x11 DIN 85 ³¹⁴
16	2	Handgriff	HG 32/1z	HG 32/1z
	2	Spannstift	2x 12 DIN 1481	2x 12 DIN 1481
17	1	Bügel	BL 9 MF 6/1z	BL 9 MF 6/1z
	1	Achse zu Pos. 17	BL 9 AC 5/1x	BL 9 AC 5/1x
	1	Gewindestift	M 4x6 DIN 551 ³¹⁴	M 4x6 DIN 551 ³¹⁴
18	1	Spiegelhalter	BL 9 BE 13/1x	BL 9 BE 13/1x
19	1	Führungsbuchse	BL 9 MB 2/1x	BL 9 MB 2/1x

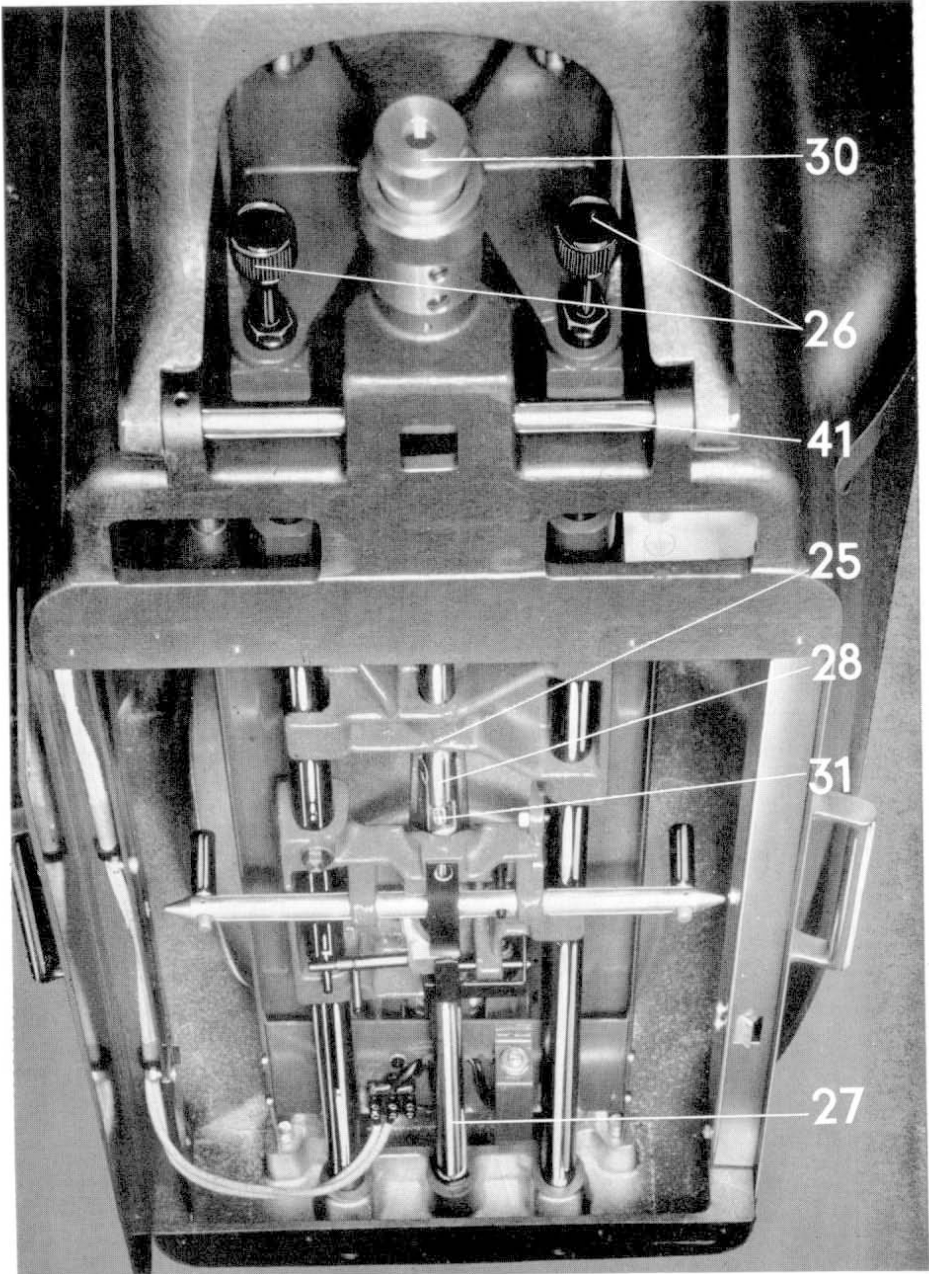


Spiegelhalter



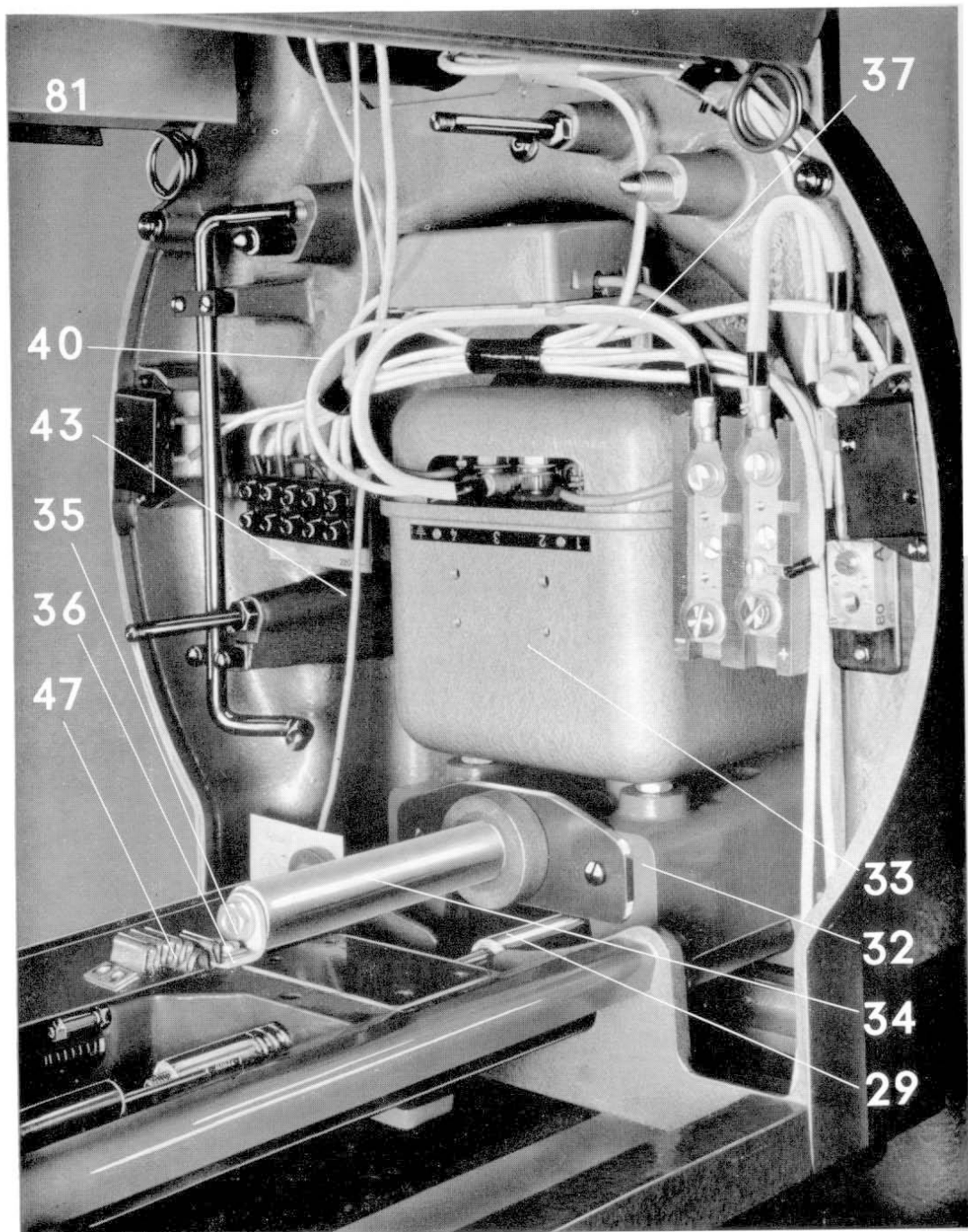
Schlitten für Spiegelhalter
von unten

Pos.	Stückzahl	Benennung	Best.-Nr.	
			1000 W Xenonlampe BL 9X 1/...	2000 W Xenonlampe BL 9X 2/... mit Betriebs- stundenzähler
20	1	Gewindestift	M 5x5 DIN 551 ⁸⁴³	M 5x5 DIN 551 ⁸⁴³
	1	Achse für Spiegelhalter	BL 9 AC 8/1z	BL 9 AC 8/1z
17	1	Drückfeder für Pos. 20	FD 203/1x	FD 203/1x
	1	Bügel	BL 9 MF 8/1x	BL 9 MF 8/1x
	1	Bolzen	BL 9 BO 8/1x	BL 9 BO 8/1x
	1	Zylinderschraube	M 4x10 DIN 84 ³¹⁴	M 4x10 DIN 84 ³¹⁴
	2	Sechskantschraube	M 6x14 DIN 931 ⁸⁴³	M 6x14 DIN 931 ⁸⁴³
	1	Mitnehmerbolzen	BL 9 BO 2/1x	BL 9 BO 2/1x
21	1	Kopfstück	BL 9 MF24/1x	BL 9 MF24/1x
22	1	Haltewinkel	BL 9 BE 25/1z	BL 9 BE 25/1z
23	1	Haltewinkel	BL 9 BE 26/1z	BL 9 BE 26/1z
	2	Linsenschraube	M 3x6 DIN 85 ⁸³³	M 3x6 DIN 85 ⁸³³
	1	Spannstift	3x 6 DIN 1481	3x 6 DIN 1481
	1	Zylinderschraube	M 4x15 DIN 84 ⁸⁴³	M 4x15 DIN 84 ⁸⁴³
	1	Federring	B 4 DIN 127	B 4 DIN 127
24	1	Rändelmutter für Spiegelhalter	MU 11/2x ⁸³³	MU 11/2x ⁸³³
	1	Linsenschraube	M 4x9 DIN 85 ⁸⁴³	M 4x9 DIN 85 ⁸⁴³
	1	Kugel	5 ϕ IV DIN 5401	5 IV DIN 5401
	1	Druckfeder	FS 8/1x	FS 8/1x
	1	Gewindestift	M 6x8 DIN 553 ⁸⁴³	M 6x8 DIN 553 ⁸⁴³
	1	Schaftschraube	BL 9 SR 4/1x	BL 9 SR 4/1x
	1	Zugfeder	BL 9 FS 3/1x	BL 9 FS 3/1x
	1	Gewindestift	M 4x 5 DIN 438	M 4x5 DIN 438
	1	Schlitten f. Lampenhalter	BL 9 MF 18/3x	BL 9 MF 18/4x
	1	Linsenschraube m. Zapfen	SR 246/1x	SR 246/1x
	2	Verstellbuchse	BL 9 MB 1/1x	BL 9 MB 1/1x
	2	Bz-Scheibe	3,2 DIN 6799	3,2 DIN 6799
	1	Mitnehmerbolzen	BL 9 BO 4/1x	BL 9 BO 4/1x
26	2	Verstellachse 1. Ausführung	BL 9 AC 4/1z	BL 9 AC 4/1z
		Verstellachse 2. Ausführung	BL 9 AC 4/2z	BL 9 AC 4/2z
	1	Buchse	BL 9 MB 11/1x	BL 9 MB 11/1x
	2	Spannstift	2,5x14 DIN 1481	2,5x14 DIN 1481
	1	Mitnehmer	BL 9 MR 7/1x	BL 9 MR 7/1x
	1	Verstellachse	BL 9 AC 4/2x	BL 9 AC 4/2x



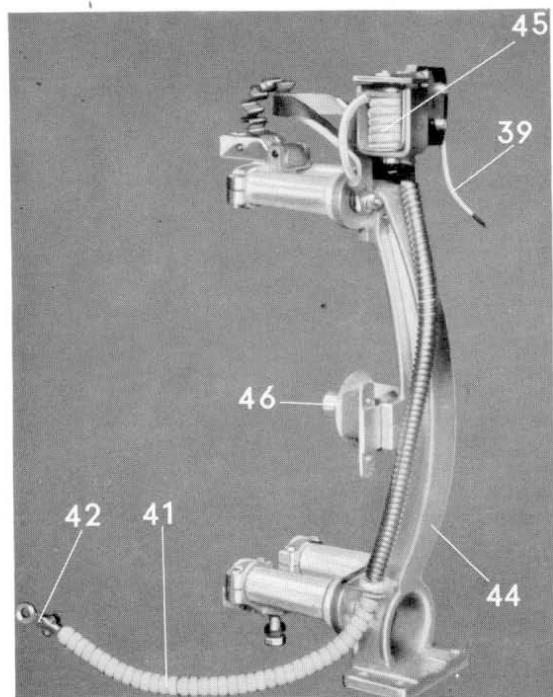
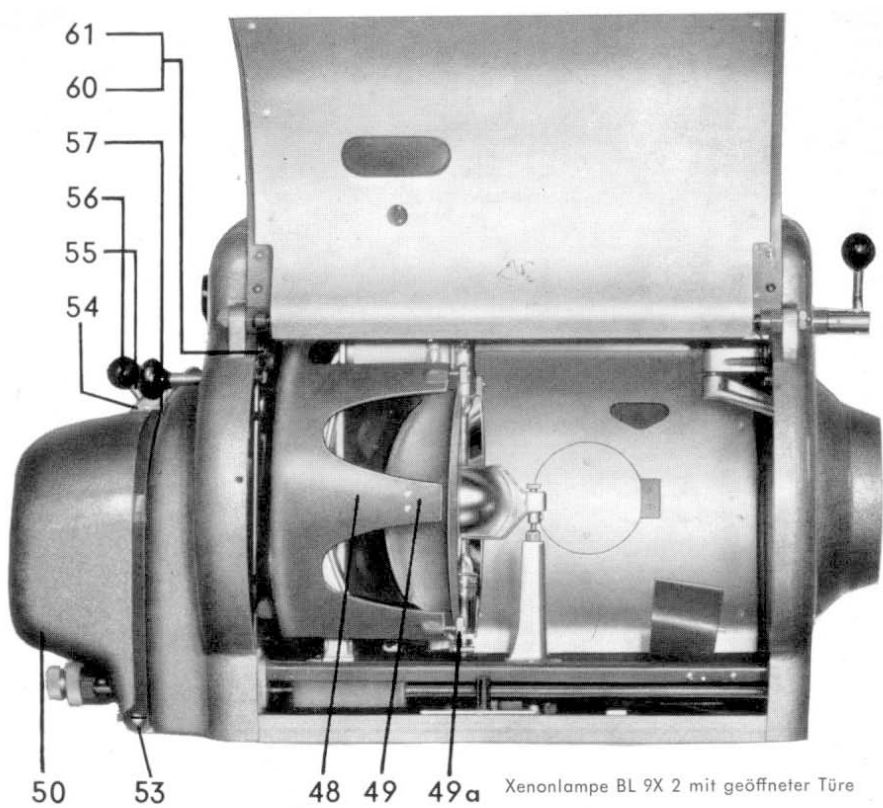
Xenonlampe BL 9X 2 von unten (Spindelführungen)

Pos.	Stückzahl	Benennung	Best.-Nr.	
			1000 W Xenonlampe BL 9X 1/...	2000 W Xenonlampe BL 9X 2/... mit Betriebsstundenzähler
	2	Innensechskantschraube	M8x20DIN912 ³¹⁴	M8x20DIN912 ³¹⁴
27	1	Spindel	BL 9 AC 7/1x	BL 9 AC 7/1x
	1	Bz-Scheibe	12 DIN 6799	12 DIN 6799
28	1	Spindel	BL 9 AC 6/1x	BL 9 AC 6/1x
	2	Seeger-Außensicherung	A 16x1 DIN 471	A 16x1 DIN 471
29	1	Isolierrohr	BL 9 RR 2/1x	BL 9 RR 2/1x
	1	Feder	FD 245/1x	FD 245/1x
	3	Scheibe	MS 30/4x	MS 30/4x
	1	Führungsbuchse	BL 9 MB 7/1x	BL 9 MB 7/1x
30	1	Handstellgriff	BL 9 HG 2/2x	BL 9 HG 2/2x
	1	Linsenschraube	M 4x14 DIN 85 ⁸³³	M 4x14 DIN 85 ⁸³³
31	1	Spindel	BL 9 AC 9/2z	BL 9 AC 9/2z
	1	Linsenschraube m. Zapfen	SR 246/1x	SR 246/1x
32	1	Konsole (f. Zündgerät)	BL 9 BE 21/1x	BL 9 BE 21/1x
	1	Distanzring	MR 225/1x	MR 225/1x
33	1	Zündgerät	BL 9 TR 4/1z	BL 9 TR 1/1z
34	1	Isolierrohr	BL 9 RR 3/1z	BL 9 RR 3/1z
35	1	Leitstab	BL 9 BO 9/2z	BL 9 BO 9/2z
	2	Sechskantmutter	BM8 DIN 439 MS	BM8 DIN 439 MS
	2	Unterlegscheibe	8,4 DIN 125 MS	8,4 DIN 125 MS
	1	Befestigungsscheibe	BL 9 MS 2/1x	BL 9 MS 2/1x
36	1	Anschlußwinkel	BL 9 BE 6/1x	BL 9 BE 6/1x
	1	Linsensenkschraube	M 8x15 DIN 91 ⁸³³	M 8x15 DIN 91 ⁸³³
	2	Linsenschraube	M 5x10 DIN 85 ³¹³	M 5x10 DIN 85 ³¹³
37	1	Kabel (Hauptanschl.-Zündger.)	BL 9 KA 2/2z	BL 9 KA 2/2z
38	1	Kabel (Magnetschalter-Anschlußleiste)	—	BL 9 KA 1/3z
39	1	Kabel (Magnetschalter-Betriebsstundenzähler)	—	BL 9 KA 4/9z
40	1	Kabel (Hauptanschl.-Zündger.)	BL 9 KA 3/3z	BL 9 KA 3/3z
41	1	Kabel (Shunt-Lampenträger)	BL 9 KA 2/6z	—
42	1	Klemmkabelschuh	EBKS 44/2z	—
43	1	Erdungskabel 460 Ig.	BKA 50/1,78 V5	BKA 50/1,78 V5
	38	Isolierperle	NB 42/2x	rote Isolation —



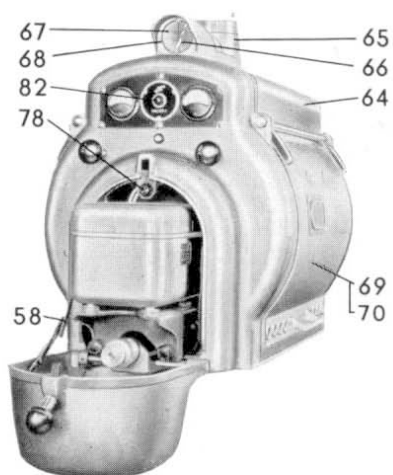
Rückwand Xenonlampe BL 9X 2 innen mit Zündgerät

Pos.	Stückzahl	Benennung	Best.-Nr.	
			1000 W Xenonlampe BL 9X 1/...	2000 W Xenonlampe BL 9X 2/... mit Betriebs- stundenzähler
44	1	Isolierschlauch 230 lg. aus	BKA 202/8f	—
	1	Metallschlauch	BL 9 KA 8/1x	—
	1	Lampenhalter	BL 9 MF 18/3z	BL 9 MF 18/4z
	1	Lasche	BL 9 MF 13/1x	BL 9 MF 37/1x
	4	Stützisolator	BL 9 NF 4/1x	—
	4	Asbestscheibe	BL 9 NS 1/1x	BL 9 NS 1/1x
	1	Spannstück unten	BL 9 BE 31/1z	BL 9 BE 31/1z
	1	Zugfeder	BL 9 FS 7/1x	BL 9 FS 7/1x
	4	Schraube	M 4x6 DIN 85	M 4x6 DIN 85
		Brücke unten	BL 9 BE 14/4x	BL 9 BE 15/4x
		Brücke unten	BL 9 BE 14/5x	BL 9 BE 15/5x
		Brücke unten	BL 9 BE 14/6x	BL 9 BE 15/6x
		Lasche	BL 9 MF 13/1x	BL 9 MF 37/1x
	2	Bz-Scheibe		2,3 DIN 6799
	1	Achse		BL 9 AC 1/1x
	1	Spannstück		BL 9 BE 31/1z
	1	Zugfeder		BL 9 FS 7/1x
	1	Schraube		BL 9 SR 9/1x
	45	4	Zylinderschraube	M 4x15 DIN 84 ⁸⁴³
1		Brücke	BL 9 BE 16/6x	—
1		Brücke	BL 9 BE 16/5x	—
1		Brücke oben	BL 9 BE 16/4x	BL 9 BE 16/4y
4		Schraube	M 4x8 DIN 85	M 4x8 DIN 85
1		Magnetschalter		BL 9 SH 3/1z
2		Zylinderschraube		M 5x8 DIN 84 ⁸⁴³
1		Glasschlauch 340 lg.	aus	BKA 202/8f
1		Kabelbefestigung		LGBE 8/1z
1		Zylinderschraube		M 4x8 DIN 84 ³¹⁴
1		Klemmkabelschuh		EBKS 44/2z
2		Einlage		BL 9 PT 11/1x
46		35	Isolierperle	
	1	Metallschlauch		BL 9 KA 8/2x
	4	Sechskantschraube	M 6x14 DIN 931 ⁸⁴³	M 6x14 DIN 931 ⁸⁴³
	1	Elektrodenreflektor	SPL 1031/8z	SPL 1031/8z

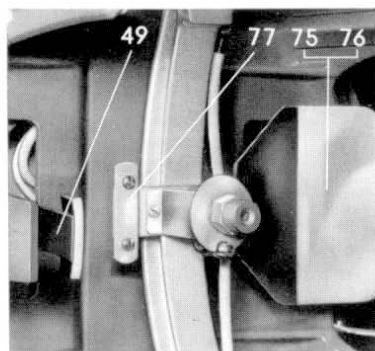


Lampenhalter

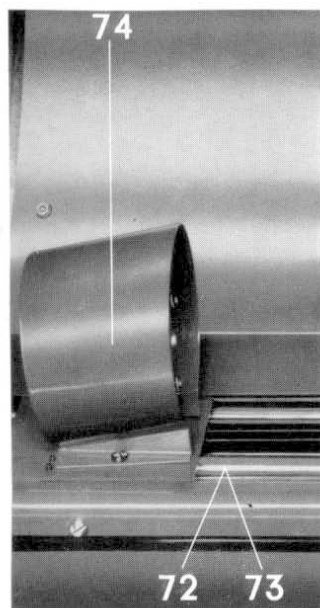
Pos.	Stückzahl	Benennung	Best.-Nr.		
			1000 W Xenonlampe BL 9X 1/...	2000 W Xenonlampe BL 9X 2/... mit Betriebs- stundenzähler	
47	1	Spiegel	RF 61/1x	RF 61/1x	
	1	Sprengring	MR 171/1x	MR 171/1x	
	1	Abdeckscheibe	BL 9 MS 1/1x	BL 9 MS 1/1x	
	2	Anschlußfeder	BL 9 FB 3/1z	BL 9 FB 3/1z	
	2	Linsenschraube	M 4x6 DIN 85 ⁸⁴³	M 4x6 DIN 85 ⁸⁴³	
	6	Linsenschraube	M 4x8 DIN 85 ⁸⁴³	M 4x8 DIN 85 ⁸⁴³	
		Kondensatorgruppe	BL 9 TG 4/1z	BL 9 TG 4/1z	
	1	Kondensator	K-E/HO 247/10	K—E/Ho 247/10	
	1	Linsenkopfschraube	M 4x 15 DIN 85	M 4x15 DIN 85 ⁸⁴³	
	1	Mutter	M 4 DIN 934 ⁸⁴³	M 4 DIN 934 ⁸⁴³	
	1	Mutter	M 4 DIN 439 ⁸⁴³	M 4 DIN 439 ⁸⁴³	
	2	Scheibe	4,3 DIN 125 ⁸⁴³	4,3 DIN 125 ⁸⁴³	
	2	Mutter	M 6 DIN 439 ⁸⁴³	M 6 DIN 439 ⁸⁴³	
	1	Scheibe	6,4 DIN 125 ⁸⁴³	6,4 DIN 125 ⁸⁴³	
48	1	Einbauplan	EP 229	EP 229	
	1	Spiegelfassung	BL 9 FA 1/1x	BL 9 FA 1/1x	
49	2	Andruckfeder	BL 9 FB 4/2z	BL 9 FB 4/2z	
	4	Linsensenkschraube	M 4x12 DIN 91 ⁸⁴³	M 4x12 DIN 91 ⁸⁴³	
	4	Mutter	M 4 DIN 934 ³¹⁴	M 4 DIN 934 ³¹⁴	
	2	Feder	FD 268/1x	FD 268/1x	
	4	Scheibe	MS 269/1x	MS 269/1x	
	2	Mutter	M 8 DIN 934	M 8 DIN 934	
	2	Distanzbuchse	BL 9 MB 8/1x	BL 9 MB 8/1x	
	2	Distanzbuchse	BL 9 MB 9/1x	BL 9 MB 9/1x	
	49 a	4	Rändelring	BL 9 MR 5/1x	BL 9 MR 5/1x
		2	Feder	FD 228/1x	FD 228/1x
	4	Linsenschraube	M 4x8 DIN 85 ⁸⁴³	M 4x8 DIN 85 ⁸⁴³	
50	1	Abschlußhaube	SPL 1201/2x	SPL 1201/2x	
51	1	Abdeckplatte	BL 9 PT 5/1x	BL 9 PT 5/1x	
52	2	Halteleiste	BL 9 BE 5/1x	BL 9 BE 5/1x	
	4	Linsensenkschraube	M 4x8 DIN 91 ⁸³³	M 4x8 DIN 91 ⁸³³	
	4	Mutter	M 4 DIN 934 ⁸³³	M 4 DIN 934 ⁸³³	
53	1	Scharnierstange	SPL 1083/2x	SPL 1083/2x	
	1	Gewindestift	M 6x9 DIN 553	M 6x9 DIN 553	



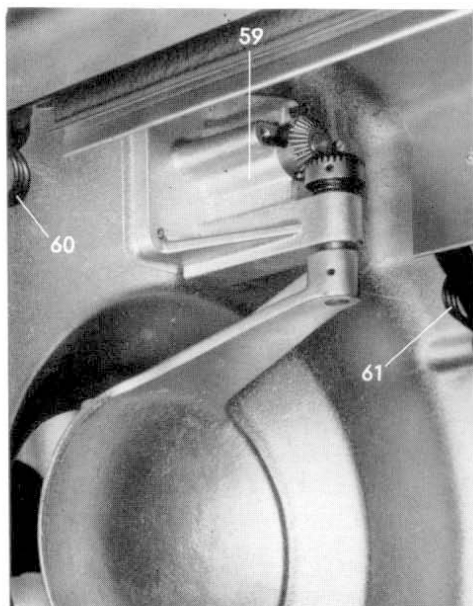
Xenonlampe BL 9X 2
Rückwand mit aufgeklappt



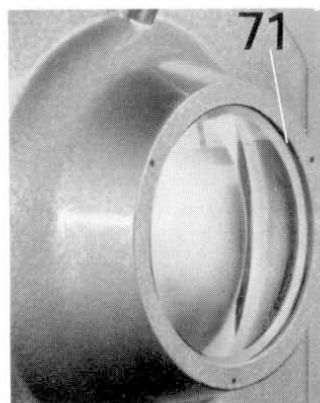
Kraterreflektor mit Schutzblech



Xenon:üfter

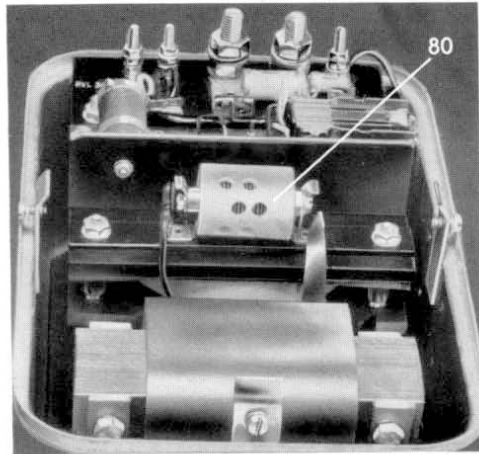


Lichtverschlußlager

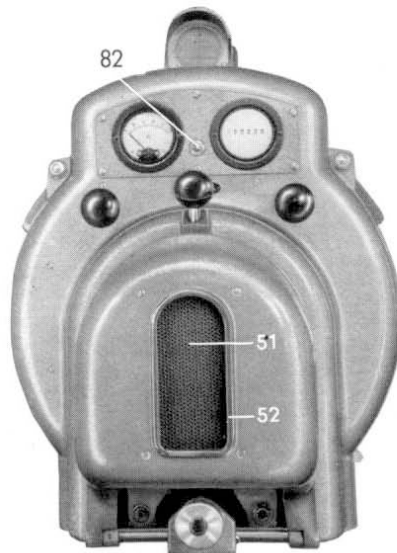


Leuchtfeldlinsenfassung

Pos.	Stückzahl	Benennung	Best.-Nr.	
			1000 W Xenonlampe BL 9X 1/...	2000 W Xenonlampe BL 9X 2/... mit Betriebs- stundenzähler
54	1	Klinke	SPL 1084/1x	SPL 1084/1x
55	1	Griffbolzen	SPL 1085/1x ⁸³³	SPL 1085/1x ⁸³³
56	2	Kugelgriff	HG 29/1x	HG 29/1x
57	1	Scharnierstift	SPL 1087/1x ⁸³³	SPL 1087/1x ⁸³³
	2	Bz-Scheibe	5 DIN 6799 ³¹⁴	5 DIN 6799 ³¹⁴
	1	Feder	FD 175/2x	FD 175/2x
58	1	Gelenkschiene	LAMF 31/1z	LAMF 31/1z
	2	Schulterschraube	SR 298/1x ³¹³	SR 298/1x ³¹³
59	1	Lichtverschußlager	BL 9 LG 1/1z	BL 9 LG 1/1z
	4	Linsensenkschraube	SR 267/1x ⁸³³	SR 267/1x ⁸³³
	1	Schalthebel	LGHE 6/2x	LGHE 6/2x
	1	Senkschraube	M 5x18 DIN 63 ⁸³³	M 5x18 DIN 63 ⁸³³
60	2	Omegafeder	FD 242/1x	FD 242/1x
61	2	Omegafeder	FD 242/2x	FD 242/2x
62	1	Zeigerführung	BL 9 MF 4/1x	BL 9 MF 4/1x
63	1	Zeiger	BL 9 MF 7/1z	
64	1	Dach	BL 9 MF 15/1z	BL 9 MF 15/1z
65	1	Kamin	BL 9 MF 16/1z	BL 9 MF 16/1z
66	1	Umlenkspiegel	BL 9 RF 1/1x	BL 9 RF 1/1x
67	1	Elektrodenbildschirm	BL 9 FE 1/1x	BL 9 FE 1/1x
68	1	Spannring	BL 9 MR 4/1x	BL 9 MR 4/1x
69	1	Türe	LAMF 20/11z	LAMF 20/11z
70	1	Türe	LAMF 20/10z	LAMF 20/10z
	8	Linsensenkschraube	SR 76/1x ⁸³³	SR 76/1x ⁸³³
	8	Senkmutter	MU 26/1x	MU 26/1x
	6	Bolzen	BO 126/1x	BO 126/1x
71	3	Fassungsstein	LGNF 1/1x	LGNF 1/1x
	3	Zylinderschraube	M 3x18 DIN 84 ⁸⁴³	M 3x18 DIN 84 ⁸⁴³
	3	Mutter	M 3 DIN 934 ⁸⁴³	M 3 DIN 934 ⁸⁴³
72	1	Schutzblech rechts	BL 9 MF 10/1x	BL 9 MF 10/1x
73	1	Schutzblech links	BL 9 MF 11/1x	BL 9 MF 11/1x
74	1	Xenonlüfter	—	BL 9 MF 12/2z
	4	Linsenschraube	M 4x5 DIN 85 ⁸³³	M 4x5 DIN 85 ⁸³³
	2	Kabelschelle	BL 9 BE 30/1x	BL 9 BE 30/1x



Zündgerät



Xenonlampe BL 9X 2
Rückseite

Pos.	Stückzahl	Benennung	Best.-Nr.	
			1000 W Xenonlampe BL 9X 1/...	2000 W Xenonlampe BL 9X 2/... mit Betriebs- stundenzähler
75	1	Abschirmblech	BL 9 MF 29/1x	BL 9 MF 29/1x
76	1	Abschirmblech	BL 9 MF 29/2x	BL 9 MF 29/2x
77	1	Halteblech	BGMF 28/1z	BGMF 28/1z
78	1	Röhrensicherung ZA	S-W/19202/2	S-W/19202/2
79	1	Vorderwand	LGGE 3/11x	LGGE 3/11x
80	1	Funkenstrecke	BL 9 TR 3/1z	BL 9 TR 3/1z
81	1	Entstörgerät	BL 9 TR 2/1z	BL 9 TR 2/1z
82	1	Kurzzeitschalter	SL 6 SH 1/1z	SL 6 SH 1/2z
 Teilegruppe für Kondensator-Einbau in Lampenhalter BL 9M F18/42 				
	1	Teilegruppe	BL 9 TG 4/1z	BL 9 TG 4/1z
1	1	Kondensator	K-E/HO 247/10	K-E/HO 247/10
2	1	Linsenkopfschraube	M 4x 15 DIN 85	M 4x 15 DIN 85
3	1	Mutter	M 4 DIN 934 ⁸⁴³	M 4 DIN 934 ⁸⁴³
4	1	Mutter	M 4 DIN 439 ⁸⁴³	M 4 DIN 439 ⁸⁴³
5	2	Scheibe	4,3 DIN 125 ⁸⁴³	4,3 DIN 125 ⁸⁴³
6	2	Mutter	M 6 DIN 439 ⁸⁴³	M 6 DIN 439 ⁸⁴³
7	1	Scheibe	6,4 DIN 125 ⁸⁴³	6,4 DIN 125 ⁸⁴³
8	1	Einbauplan	EP 229	EP 229
Diese Teilegruppe wurde eingebaut, um Hochspannungsdurchschläge an der Isolation zu vermeiden.				

Die Xenonlampen ab der Type BL 9x1/3 bzw. 2/3 haben Betriebsstundenzähler eingebaut.

Alle vorherigen Typen können nach der folgenden Anweisung und Umbau-Teilengruppe ergänzt werden.

Anweisung zum nachträglichen Einbau eines Betriebsstundenzählers

Umbau-Teilengruppe BL 9 TG 3/1z

Montagebild EP 218

1. Xenonkolben mit Schutzhülle versehen und aus der Halterung nehmen.
2. Instrumentenplatte Pos. 9 an Lampenhaus-Rückwand abschrauben; beide Instrumente (Ampèremeter und Voltmeter) sowie grünen Zünddruckknopf abnehmen.
3. Weißen Druckknopf für Voltmeter Pos. 3 samt den 2 Zuleitungskabeln aus Lampenrückwand entfernen und Loch durch 2 Scheiben und Senkschraube Pos. 3 verschließen.
4. Pluskabel am oberen Kolbenhalter lösen (Pos. 8).
5. Obere Kolbenhalterung durch Lösen der beiden Befestigungsschrauben Pos. 2 samt Isolatoren Pos. 4 und Grundplatte Pos. 5 aus dem Lampenhaus nehmen. Beide Isolatoren von Grundplatte abschrauben und waagrecht auf mitgelieferte Grundplatte Pos. 5 setzen. Vorsicht, Isolierscheiben nicht verlieren! Anschlußbügel Pos. 11 und zuletzt Magnetgruppe mit Schnappschalter Pos. 12 an Grundplatte montieren.
6. Ein kurzes, schwarz gekennzeichnetes Kabel Pos. 6 am Arbeitskontakt des Schnappschalters (Mitte 4) anschließen. Das freie Kabelende geht zum Betriebsstundenzähler. Ein langes, schwarz gekennzeichnetes Kabel Pos. 7 am danebenliegenden Kontakt anschließen und nachher zur Anschlußleiste führen. (Schrauben mit Lack sichern.)
7. Kurzes Ende des Hauptkabels Pos. 8 vom Magnetschalter Pos. 12 auf Isolator-Halteschraube mit Mutter befestigen.
8. Rohrschelle Pos. 10 an Grundplatte anschrauben. Langes Ende des Hauptkabels vom Magnetschalter mit weißem Isolierschlauch überziehen und gegen Zug entlasten.
9. Komplette obere Kolbenhalterung mit Schrauben Pos. 2 wieder festschrauben.
10. Kabel durch biegsamen Metallschlauch führen, unterhalb des Steatitringes mit Isolierperlen überziehen und Klemm-Kabelschuh befestigen. Kabel an Shunt anschließen.
11. Graulackierte neue Instrumentenplatte Pos. 9 bestücken. Links Ampèremeter mit Zwischenring, rechts Betriebsstundenzähler, in Mitte Zünddruckknopf montieren. Das lange, rot gekennzeichnete Kabel vom Betriebsstundenzähler geht zur Klemmleiste; ebenso ein weiteres Kabel, welches ausgebaut wurde und vorher die Verbindung vom Voltmeter-Drücker zum Hauptanschluß hergestellt hat. (385 mm lang, auf einer Seite Kabelschuh.)
12. Kabel auf Klemmleiste (220 V Anschluß) umlegen, 2 mitgelieferte Brücken oben einsetzen. Dazu Klemmleiste abschrauben. Das alte und neue Schaltschema auf Einbauplan EP 218 zeigt die Leitungsführung.
13. Xenonkolben Pos. 1 einsetzen.

Benennung	Best.-Nr.	
	1000 W Xenonlampe BL 9X 1/...	2000 W Xenonlampe BL 9X 2/... mit Betriebs- stundenzähler
Zusätzliche Kabel, wenn Betriebsstundenzähler eingebaut wird:		
1 Kabel (Voltmeter-Druckknopftaster)	—	BL 9 KA 4/1z
1 Kabel (Hauptanschluß-Voltmeter)	—	BL 9 KA 3/4z
1 Kabel (Shunt-Lampenträger)	BL 9 KA 2/4z	BL 9 KA 2/4z
1 Klemmkabelschuh	EBKS 44/1z	EBKS 44/1z
Zum Einbau eines Betriebsstunden- zählers sind folgende Teile notwendig, die unter der Sammelnummer Umbauteilegruppe aufgeführt sind:		
1 Abdeckplatte	BL 9 TG 3/2z	BL 9 TG 3/1z
1 Betriebsstundenzähler	BL 9 PT 9/1x	BL 9 PT 9/1x
1 Zwischenscheibe	BL 9 MI 3/1z	BL 9 MI 3/1z
1 Linsenschraube	BL 9 MS 3/1x	BL 9 MS 3/1x
4 Linsenschraube	M 3x10 DIN 85 ³¹⁴	M 3x10 DIN 85 ³¹⁴
4 Mutter	M 3 DIN 934 ³¹⁴	M 3 DIN 934 ³¹⁴
1 Lasche	BL 9 MF 37/2x	BL 9 MF 37/1x
1 Magnetschalter	BL 9 SH 3/1z	BL 9 SH 3/1z
2 Zylinderschraube	M 5x8 DIN 84 ⁸⁴³	M 5x8 DIN 84 ⁸⁴³
1 Glasschlauch 340 lg.	BKA 202/8f	BKA 202/8f
1 Kabelbefestigung	LGBE 8/1z	LGBE 8/1z
1 Zylinderschraube	M 4x8 DIN 84 ³¹⁴	M 4x8 DIN 84 ³¹⁴
1 Klemmkabelschuh	EBKS 44/2z	EBKS 44/2z
1 Kabel (Betr.-Stundenzähler-Anschlußleiste)	BL 9 KA 4/2z	BL 9 KA 4/2z
1 Kabel (Betr.-Stundenzähler-Magnetschalter)	BL 9 KA 4/9z	BL 9 KA 4/9z
1 Kabel (Magnetschalter-Anschlußleiste) . . .	BL 9 KA 1/3z	BL 9 KA 1/3z
2 Schaltdraht	BL 9 KA 7/1x	BL 9 KA 7/1x
2 Scheibe	BL 9 MS 4/1x	BL 9 MS 4/1x
1 Linsensenkschraube	M 4x12 DIN 91 ³¹⁴	M 4x12 DIN 91 ³¹⁴
1 Mutter	M 4 DIN 934 ³¹⁴	M 4 DIN 934 ³¹⁴
2 Einlage	BL 9 PT 11/1x	BL 9 PT 11/1x
35 Isolierperle	NB 42/2x	NB 42/2x
1 Metallschlauch 320 lg.	BKA 100/11 ⁸⁵³	BKA 100/11 ⁸⁵³

Benennung	Best.-Nr.	
	1000 W Xenonlampe BL 9X 1/...	2000 W Xenonlampe BL 9X 2/... mit Betriebs- stundenzähler
Zubehör zur Xenonlampe		
Mitzulieferndes Zubehör:		
1 Bodenblechhälfte	LAMF 12/2z	LAMF 12/2z
1 Bodenblechhälfte	BL 9 MF 14/1x	LAMF 13/2x
1 Röhrensicherung 2 A	S-W/19202/2	S-W/19202/2
1 Spiegel bzw. Kaltlichtspiegel	HAO 35 K 8	HAO 35 F 8
1 Kugelspiegel	HSO 10 C 2	HSO 10 C 2
1 Sechskantstiftschlüssel	MBZU 1/4x	MBZU 1/4x
1 Kabel	IBKA 12/1z	IBKA 12/1z

Benennung	Best.-Nr.	
	1000 W Xenonlampe BL 9X 1/...	2000 W Xenonlampe BL 9X 2/... mit Betriebs- stundenzähler
Zubehör, wenn Lampe nicht innerhalb einer Anlage geliefert wird		
	für B 8 A	für B 8 B
4 Unterlegstollen	SPL 1144/1x	SPL 1144/1x
4 Sechskantschrauben	M8x30DIN931 ³¹³	M8x30DIN931 ³¹³
4 Unterlegplatten	LAPT 5/1x	LAPT 5/1x
1 Trichter	SPL 1153/1x	LAMF 35/1z
3 Zylinderschrauben	M 4x5 DIN 84 ⁸³³	—
1 Spiegellampenkabel	KA 250/1z	KA 250/1z
1 Spiegellampenkabel	KA 250/2z	KA 250/2z
	für B 11	für B 14
4 Unterlegstollen bzw. Unterlage	SPL 1144/3x	BW 14 MF 52/1x
4 Sechskantschrauben	M8x35DIN931 ³¹³	M8x35DIN931 ³¹³
4 Unterlegplatten	LAPT 5/1x	LAPT 5/1x
1 Trichter	BW 11 MF 7/1z	BW14 MF51/1z
1 Spiegellampenkabel	BF 11 KA 8/2z	BW 14 KA 12/3z
1 Spiegellampenkabel	BF 11 KA 8/2z	2 Stück

EUGEN BAUER GMBH STUTTGART-UNTERTURKHEIM
Fernsprecher 306 54 / 55 und 315 54 / 55 - Telegramm-Adresse: Kinobauer