

Bauer

STANDARD **7**

STANDARD **5**

SUPER **7**

ERSATZTEILE

EUGEN BAUER G. M. B. H.
STUTTGART-UNTERTÜRCKHEIM

Die Liste enthält alle wichtigen Ersatzteile zu den Bauer-Projektoren Standard 5, Standard 7 und Super 7. Soweit auf den einzelnen Tafeln Überschriften nicht darauf hinweisen, daß die Teile nur für eine Projektor-Type verwendet werden, kommen sie für alle 3 Projektoren in derselben Ausführung in Frage.

Es wird noch besonders darauf aufmerksam gemacht, daß auf Seite 17 die Teile für Durchprojektion, auf Seite 18 und 19 die zusätzlichen Teile für Super 7 und auf Seite 20 diejenigen für Standard 5 zusammengestellt sind.

Standard 7 und Super 7 haben Filmtüren mit Kühlkanälen zum Anschluß eines Kühlsystems, während der Standard 5-Projektor eine einfache Filmtüre ohne Kühlkanäle besitzt (Seite 20). Falls Standard 5 auch mit Luftkühlung für Film und Filmtüre versehen werden soll, so ist es jederzeit möglich, anstelle der einfachen Türe die Filmtüre des Standard 7-Projektors (Seite 5) zu verwenden.

Bei Bestellung von Ersatzteilen ist die laufende Nummer und der Name des Teils aufzuführen. Ferner muß in der Bestellung angegeben werden:

Projektortype (Standard 5, Standard 7 oder Super 7),

Fabrik-Nummer des Werks,

Rechts- oder Linksausführung.

Alle Ersatzteile, die für Rechts- oder Linksausführung verschieden sind, führen hinter der laufenden Nummer die Bezeichnung „r/l“. Es ist also bei diesen Teilen jeweils die betreffende Bezeichnung r (= Rechtsausführung), oder l (= Linksausführung) hinter der laufenden Nummer anzugeben.

Wichtige Ersatzteile

Alle wichtigen Ersatzteile, die stets in der Kabine vorrätig sein sollen, um im Bedarfsfalle sofort den Austausch vornehmen zu können, sind mit * bezeichnet.

Größere Reparaturen, insbesondere die Auswechslung von **Getriebeteilen**, müssen unbedingt in der Fabrik ausgeführt werden, wenn Gewähr dafür geboten sein soll, daß die alte Leistungsfähigkeit der Maschine wieder hergestellt wird.

Sämtliche Ersatzteile sind stets von der Fabrik oder deren Verkaufsstellen zu beziehen, um die Sicherheit zu haben, daß der neue Teil ohne weiteres anstelle des zu ersetzenden Teils eingebaut werden kann. Die Präzisionsherstellung und die einheitliche Kontrolle aller Ersatzteile in der Fabrik garantieren für die lehrhaltige Ausführung derselben. Schon geringste Abweichungen von der eigentlichen Werksausführung und Werksqualität beeinflussen den normalen Gang, die Lebensdauer und Leistungsfähigkeit des Mechanismus äußerst ungünstig und können sogar die völlige Zerstörung wichtiger Teile herbeiführen.

Inhaltsverzeichnis

	Seite
Abbrennschalter	16
Andruckhebel	6
Andruckrollen	5, 6
Antriebswelle für Flansch- oder Riemenmotor	12
Bildfenster	6
Bildfensterwinkel	6
Bildverstellung	9
Bildverstellung zu U 7	18
Blende	10
Blendenschutz	10
Druckschienen	5
Durchprojektion:	17
-, Filmtüre für	17
-, Hilfskondensator für	17
-, Objektivfassung für	17
-, Zwischentubus für	17
Exzenterscheibe	7
Feuerschutz	8
Filmbahn-Einsatz	5
Filmbahn zu A 5	20
Filmbahn-Grundplatte zu A 7	5
Filmbahn-Grundplatte zu U 7	18
Filmtüre zu A 5	20
Filmtüre zu A 7	5
Filmtüre zu U 7	18
Getriebe für Aufwickelarm M 5	20
Handkurbel	12
Handkurbel zu U 7	18
Hilfslampen	16
Kupplung für Flanschmotor	12

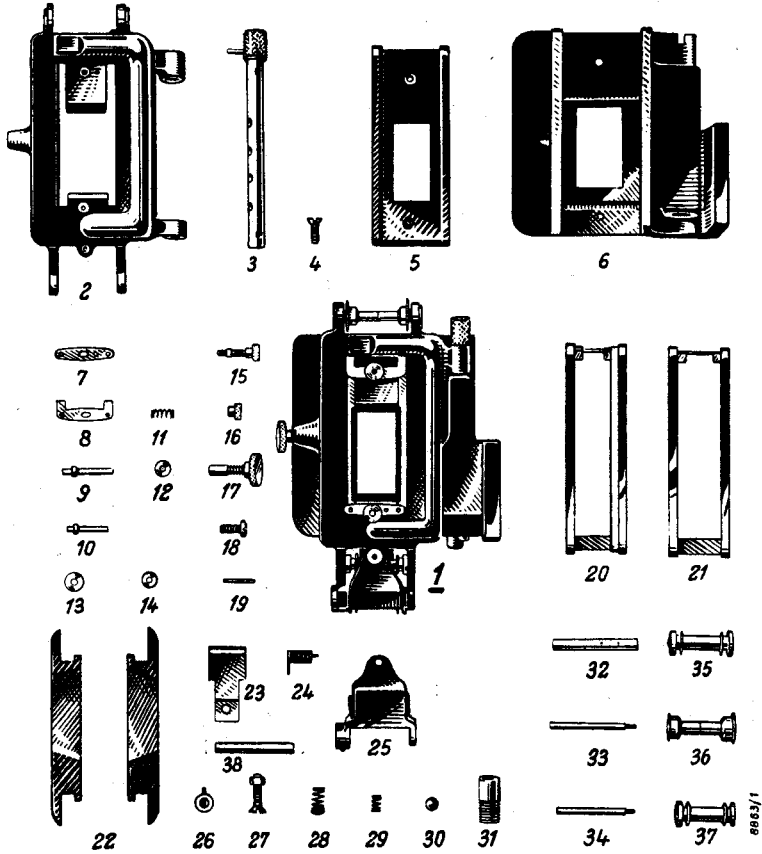
Lichtschutz an Objektivfassung	14
Luftklappe zu A 5 und A 7	16
Luftklappe zu U 7	19
Luftleitungen zu U 7	19
Malteserkreuz	7
Nachwickelrolle zu A 7	12
Objektivfassung	13
Ölkontrolle zu A 5	20
Ölpumpe	11
Öluhr zu A 7	11
Riemenscheibe	12
Samtschlitten, stumm und Ton-	5
Schaltrolle	7
Schleifenbildner zu A 7	8
Schleifenbildner zu U 7	18
Tachometer	9
Tonabdeckschieber	6
Transportrolle zu A 5	20
Vertikalwelle	15
Vorwickelrolle, obere zu A 7	8
Zwischentubus	13

Abkürzungen: Standard 5 = A 5

Standard 7 = A 7

Super 7 = U 7

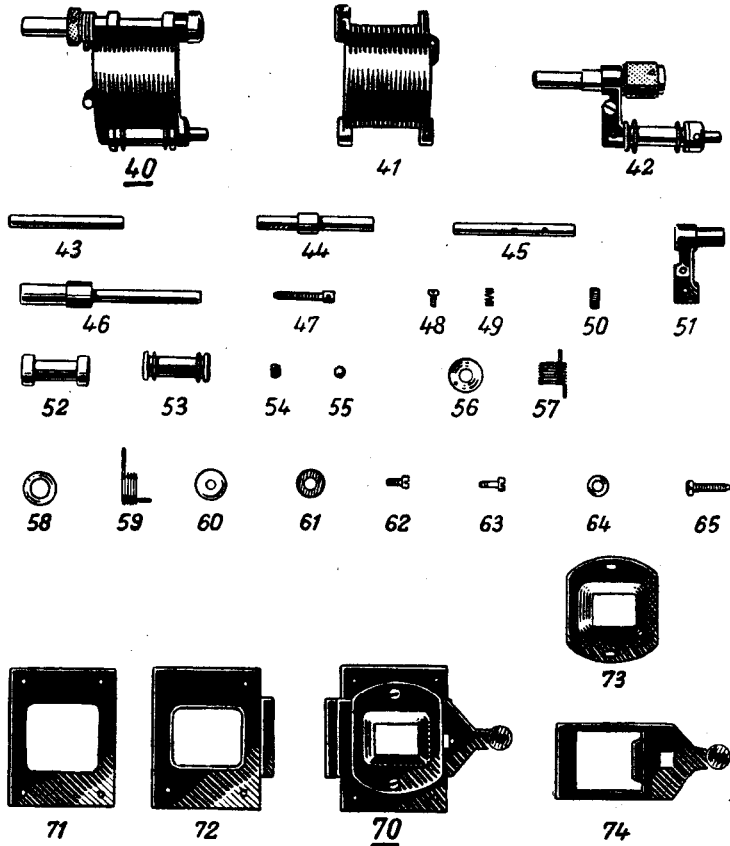
Filmtüre zu Standard 7



- 1 r/l Filmtüre vollständig
- 2 r/l Filmtüre
- 3 r/l Scharnierstift
- 4 Senkschraube zu Nr. 5
- 5 Filmbahneinsatz
- 6 r/l Filmbahn-Grundplatte
- 7 Untere Brücke
- 8 r/l Obere Brücke
- 9 Gewindestift
- 10 Stehbolzen
- 11 Feder zu Nr. 9
- 12 Federteller
- 13 Randelmutter zu Nr. 10
- 14 Randelmutter zu Nr. 10
- 15 Gewindestift
- 16 Randelmutter zu Nr. 9
- 17 Verschlussbolzen
- 18 Schraube zu Nr. 6
- 19 Führungsstift

- 20 Tonsamtschlitten
- 21 Samtschlitten, stumm
- 22 Druckschienen (Paar)
- 23 Filmabstreifblech
- 24 r/l Feder zu Nr. 38
- 25 r/l Andruckbügel
- 26 Stelling zu Nr. 38
- 27 Schraube
- 28 Federteller zu Nr. 36
- 29 Feder zu Nr. 25
- 30 Stahlkugel zu Nr. 25
- 31 Gewindenippel zu Nr. 6
- 32 Achse zu Nr. 25
- 33 Achse zu Nr. 2
- 34 Achse zu Nr. 2
- 35 Andruckrolle zu Nr. 25
- 36 Geteilte Andruckrolle
- 37 Andruckrolle zu Nr. 2
- 38 Scharnierbolzen

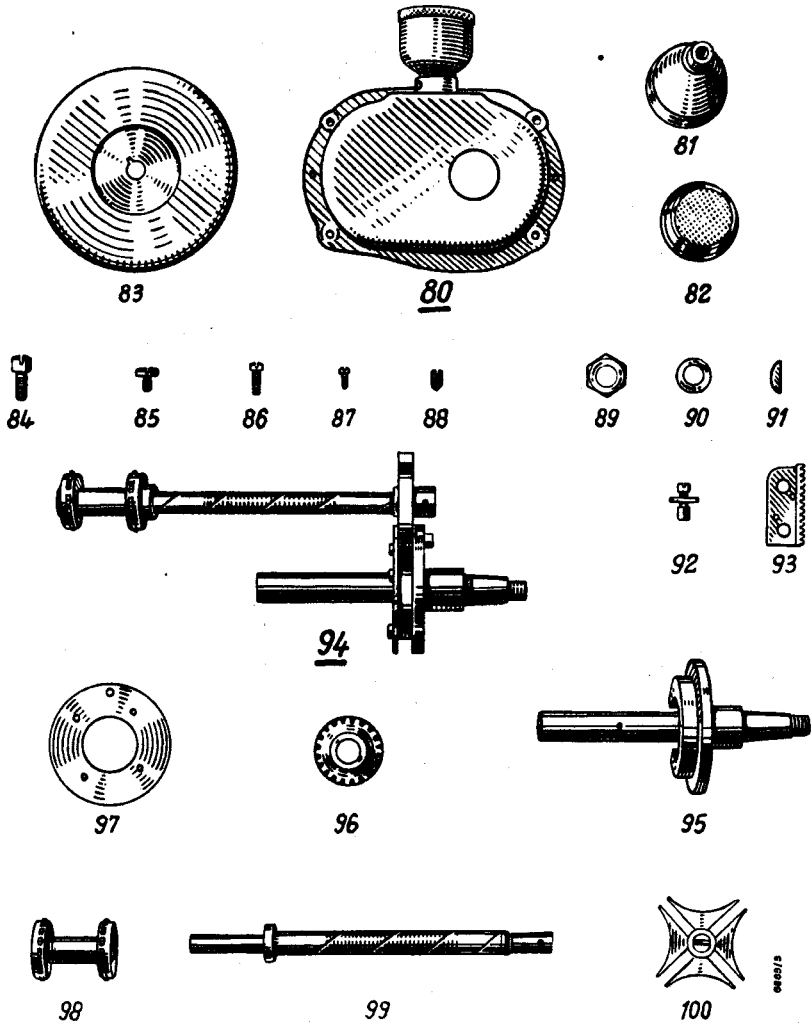
Bildfenster und Andruckhebel mit Rollen



- | | | | | | |
|--------|-------------------------------------|--------|-------------------------------|--------|-------------------------------|
| 40 r/l | Unterer Andruckhebel vollständig | 50 | Stiftschraube zu Nr. 56 | 62 | Schraube zu Nr. 73 |
| 41 r/l | Oberer Andruckhebel | 51 r/l | Oberer Andruckhebel | 63 | Schraube zu Nr. 71 |
| 42 r/l | Oberer Andruckhebel, komplett | *52 | Gleitrolle zu Nr. 40 | 64 | Stahlscheibe zu Nr. 73 |
| 43 | Rollenachse zu Nr. 40 | *53 | Andruckrolle zu Nr. 40 und 42 | 65 | wie Nr. 47 |
| 44 | Bolzen zu Nr. 42 | 54 | Stiftschraube z. Nr. 40 u. 42 | 70 r/l | Bildfensterwinkel vollständig |
| 45 | Rollenachse zu Nr. 42 | 55 | Stahlkugel zu Nr. 40 u. 42 | 71 | Wärmeschutzblech zu Nr. 70 |
| 46 | Bolzen zu Nr. 40 | 56 | Federhülse zu Nr. 42 | 72 r/l | Bildfensterwinkel |
| 47 | Randelschraube zu Nr. 40 und Nr. 42 | 57 r/l | Spiralfeder zu Nr. 42 | * 73 | Bildfenster zu Nr. 70 |
| 48 | Schraube zu Nr. 40 | 58 | Stellring zu Nr. 40 | 74 r/l | Tonschieber zu Nr. 70 |
| 49 | Feder zu Nr. 40 und 42 | 59 r/l | Spiralfeder zu Nr. 40 | | |
| | | 60 | Ölstellring zu Nr. 40 u. 42 | | |
| | | 61 | Isolierscheibe zu Nr. 71 | | |

* Zu 73: Bei Bestellung des Bildfensters ist anzugeben, ob das bisherige Tonfilmformat 18×21 mm oder das neue Format 15,24×20,96 mm gewünscht wird.

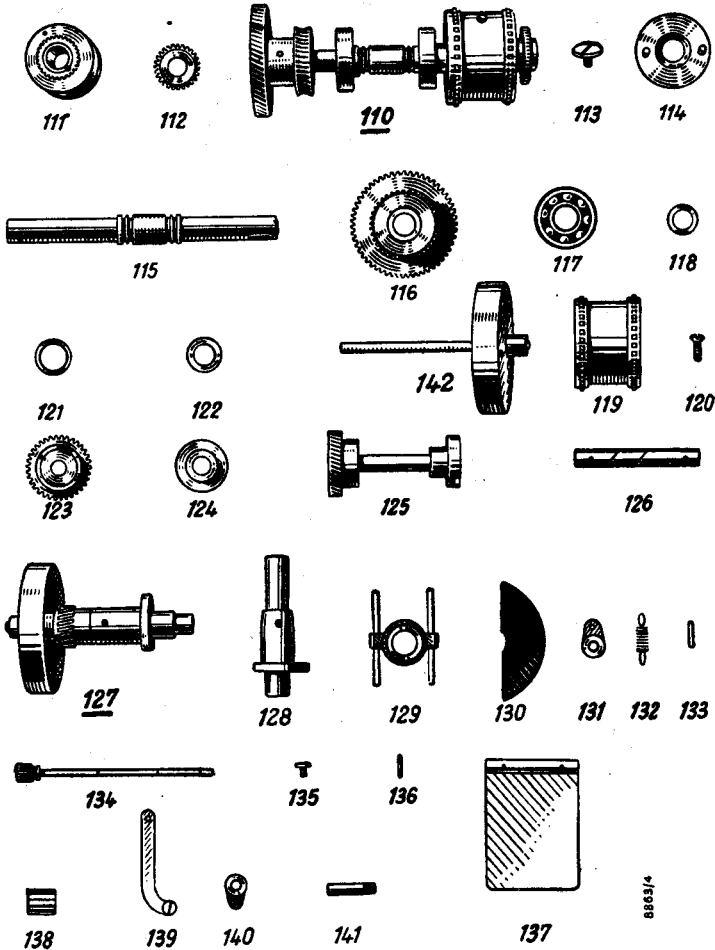
Malteserkreuzgetriebe



- 80 r/l Ölgehäusedeckel
- 81 Öltrichter zu Nr. 80
- 82 Ölfilter zu Nr. 81
- 83 Schwungrad
- 84 Schraube zu Nr. 93
- 85 Schraube zu Nr. 94
- 86 Schraube zu Nr. 80
- 87 Schraube zu Nr. 97
- 88 Schraube zu Nr. 80
- 89 Mutter zu Nr. 94
- 90 Unterlagscheibe zu Nr. 94

- 91 Scheibenfeder zu Nr. 94
- 92 Exzenterstift zu Nr. 95
- 93 r/l Zahnstange
- 94 r/l Malteserkreuz mit Rolle und Exzenter kompl.
- 95 Exzenterkörper
- 96 r/l Schraubenrad zu Nr. 94
- 97 Deckscheibe zu Nr. 95
- *98 Malteserkreuzrolle
- 99 r/l Malteserkreuzachse
- 100 Malteserkreuz

Vorwickelrolle zu Standard 7 Feuerschutz Standard 5, Standard 7 und Super 7



- 110 r/l Obere Transportrollenwelle
- 111 Tragkörper
- 112 Zahnrad auf Nr. 115
- 113 Schraube zu Nr. 115
- 114 Scheibe zu Schleifenbildner
- 115 Obere Welle
- 116 Zahnrad mit Schneckenrad
- 117 Kugellager
- 118 Zwischenring zu Nr. 111
- 119 Zahnkranz
- 120 Schraube zu Nr. 119

- 121 Federscheibe zu Nr. 110
- 122 Stahlscheibe zu Nr. 110
- 123 r/l Zahnrad zu Nr. 125
- 124 Kupplungsstück zu Nr. 125
- 125 r/l Antriebswelle für unteren Arm, vollständig
- 126 r/l Antriebswelle zu Nr. 125
- 127 r/l Friktion für Feuerschutz
- 128 r/l Tragbolzen zu Nr. 127
- 129 Trieb mit Führungsstangen
- 130 Friktionsbacken
- 131 Hebel zu Nr. 127

- 132 Zugfeder zu Nr. 130
- 133 Zylinderstift zu Nr. 130
- 134 Achse für Feuerschutzklappe
- 135 Schraube
- 136 Zylinderstift zu Nr. 134
- 137 Feuerschutzklappe
- 138 Ritzel zu Nr. 114
- 139 Gestängehebel
- 140 Hebel für Nr. 137
- 141 Schaftschraube zu Nr. 180
- 142 Friktionstrommel zu Nr. 127

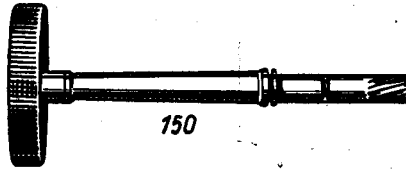
Tachometer und Bildverstellung



151



156



150



155



152



153



154



157



158



159



160



161



162



163



164



165



166



167



168



169



170



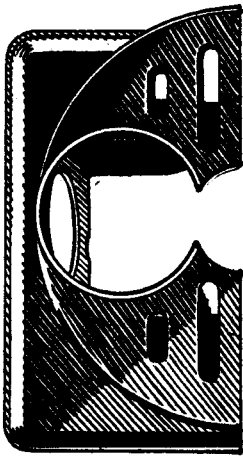
171

8863/5

- 150 Achse für Höhenverstellung
- 151 Handgriff zu Nr. 150
- 152 Dichtungsring zu Nr. 150
- 153 Feder für Nr. 154
- 154 Druckstück
- 155 Rastfeder
- 156 r/l Tachometer
- 157 Achse zu Nr. 150
- 158 Haltewinkel für Nr. 150
- 159 Zahnrad zu Nr. 156
- 160 Stehbolzen für Nr. 161

- 161 Zwischenrad zu Nr. 156
- 162 Stahlscheibe zu Nr. 160
- 163 Splint zu Nr. 160
- 164 Deckel für Blendenlager
- 165 Dichtung für Nr. 164
- 166 Abdeckring für Blendenlager
- 167 Dichtungsring für Nr. 166
- 168 Senkschraube zu Nr. 156
- 169 Schraube zu Nr. 151
- 170 Schraube zu Nr. 166
- 171 Schraube zu Nr. 158

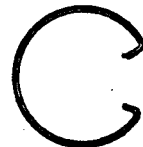
Blendenschutz und Blende



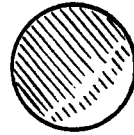
180



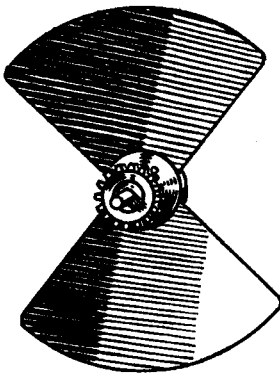
181



182



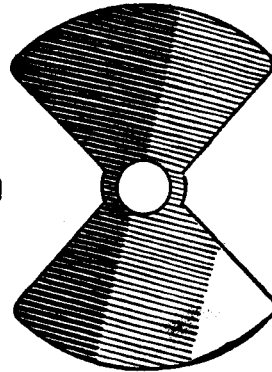
183



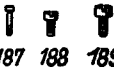
184



185



186



187 188 189



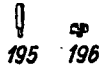
190



191



192 193 194

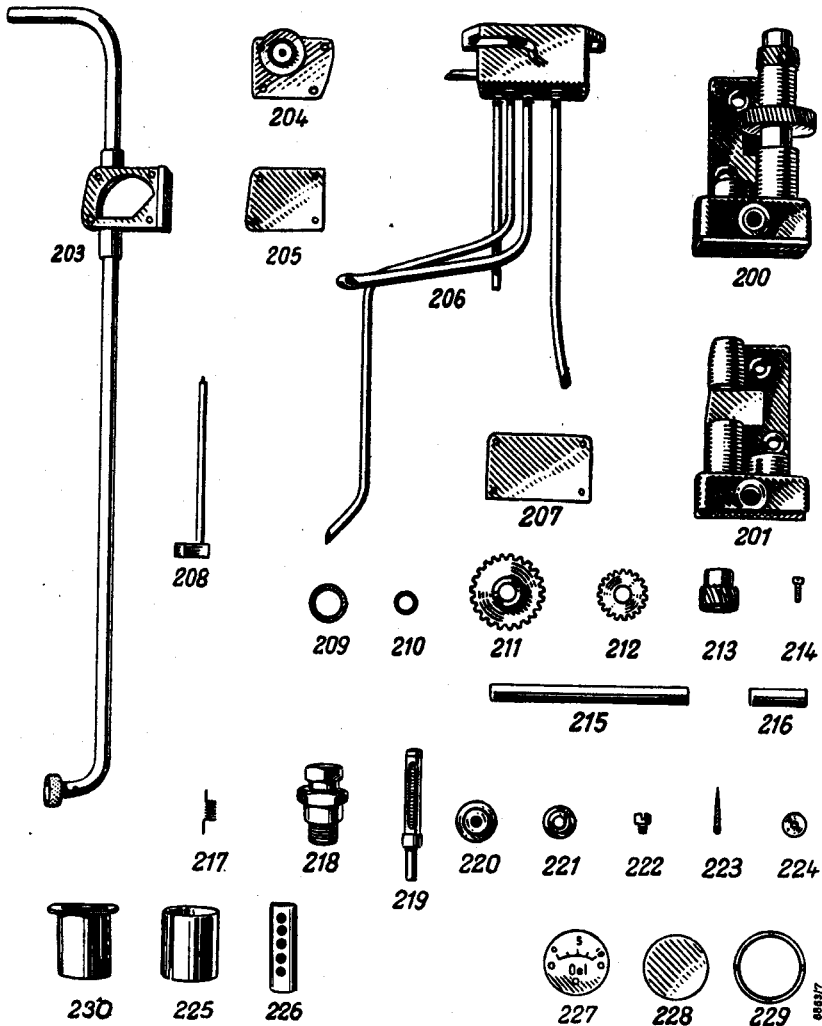


195 196

- 180 r/) Blendenschutz, vorderer Teil
 181 r/) Blendenschutz, hinterer Teil
 182 Springring zu Nr. 183
 183 Farbglas zu Nr. 180
 184 r/) Blende, vollständig
 185 r/) Blendenwelle mit:
 r/) Schraubenrad
 Blendenwelle
 186 Blende
 187 Schraube zu Nr. 191

- 188 Schraube zu Nr. 181
 189 Schraube zu Nr. 180
 190 Federgehäuse
 191 Blendenflansch
 192 Blattfeder zu Nr. 191
 193 Blattfeder zu Nr. 191
 194 Zwischenring zu Nr. 184
 195 Schaftschraube zu Nr. 184
 196 Schraube zu Nr. 184

Ölpumpe für Standard 5, Standard 7 und Super 7 Öluhr für Standard 7 und Super 7

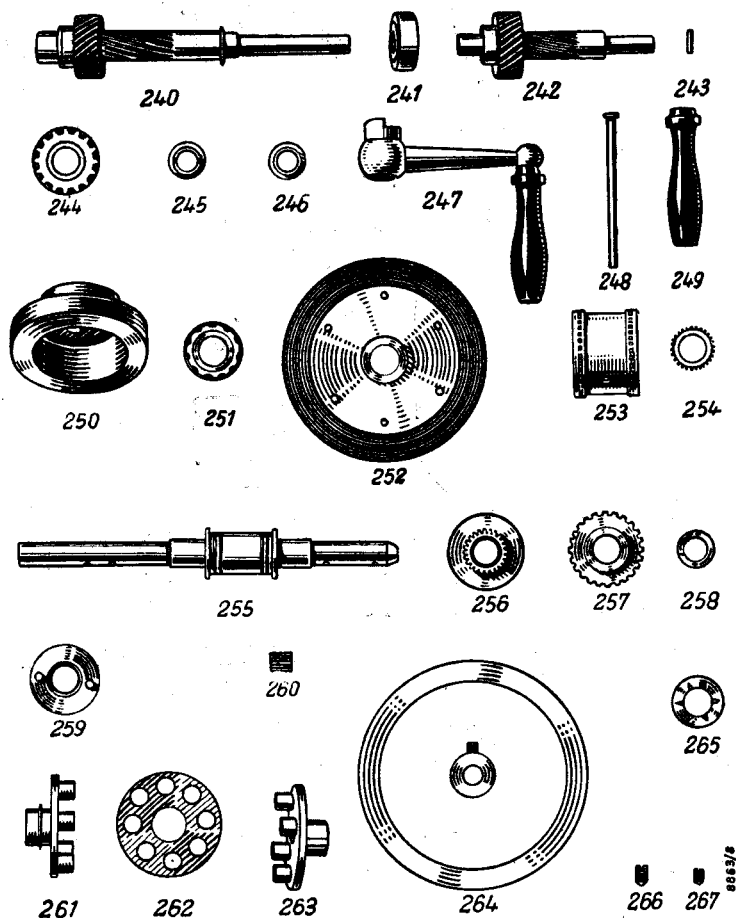


- 200 r/l Ölpumpe vollständig
- 201 r/l Ölpumpengehäuse
- 203 r/l Ölsteigrohr mit Gehäuse für Öluhr
- 204 Gehäuse für Öluhr
- 205 r/l Deckel für Nr. 203
- 206 r/l Ölbehälter
- 207 Deckel zu Nr. 201
- 208 r/l Achse zu Nr. 203
- 209 Dichtungsscheibe zu 218
- 210 Dichtungsscheibe zu 218

- 212 Zahnrad zu Nr. 200
- 211 r/l Zahnrad für Aufwickelantrieb
- 213 r/l Zahnrad für Ölpumpenantrieb
- 214 Schraube zu Nr. 207
- 215 Lange Ölpumpenachse
- 216 Kurze Ölpumpenachse
- 217 Feder zu Nr. 203
- 218 Ölablaßschraube
- 219 Ölsieb

- 220 Öleinfüll-Schraube
- 221 Gewindenippel zu 200
- 222 Schraube zu Nr. 227
- 223 Zeiger zu Nr. 208
- 224 Stelling zu Nr. 208
- 225 Hülse
- 226 Ablaufrohr
- 227 Zifferblatt
- 228 Glas für Öluhr
- 229 Gewinding
- 230 Flanschrohr

Antriebswelle für Flansch- und Riemenmotor, Nachwickelrolle zu Standard 7 und Handkurbel zu Standard 5 und Standard 7



240 r/l Antriebswelle (für Riemen)

241 Lager zu Nr. 240

242 r/l Antriebswelle (für Flanschmotor)

243 Stift zu Nr. 248

244 r/l Schraubenrad zu Nr. 240 und 242

245 Spritzring zu Nr. 240

246 Spritzring zu Nr. 240

247 r/l Handkurbel

248 Achse zu Nr. 249

249 Kurbelgriff

250 Schwunzscheibe

251 Lager zu Nr. 255

252 r/l Großes Zahnrad

253 Zahnkranz

254 Zahnrad zu Nr. 255

255 Welle für Nachwickelrolle

256 Tragkörper zu Nr. 255

257 Schraubenrad zu Nr. 255

258 Kupplungsstück zu Nr. 255

259 Scheibe z. Schleifenbildner

260 Ritzel zu Nr. 259

261—263 Pallschraube für Flanschmotor

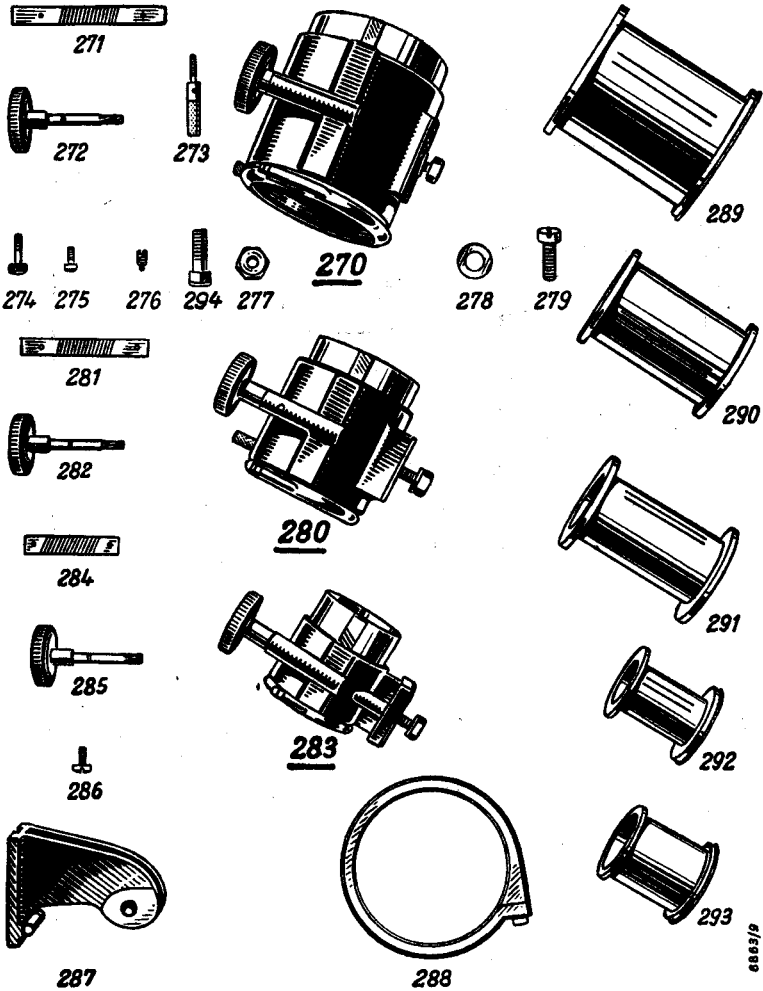
264 Riemenscheibe

265 Druckscheibe

266 Stiftschraube zu Nr. 264

267 Stiftschraube zu Nr. 264

Objektivfassungen, Zwischentubus

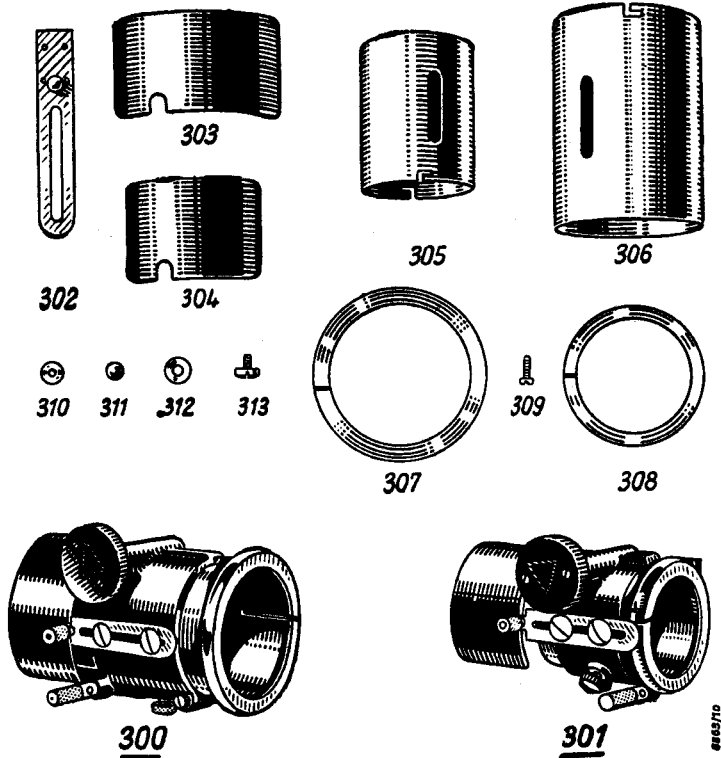


- 270 r/l Objektivfassung 104 \emptyset
 271 Zahnstange zu Nr. 270
 272 Zahntrieb zu Nr. 270, 280, 283
 273 Handgriff
 274 Feststellschraube
 275 Schraube zu Nr. 288
 276 Schraube zu Nr. 270, 280, 283
 277 Mutter zu Nr. 294
 278 Unterlagscheibe zu Nr. 280 und 283
 279 Schraube zu Nr. 280 und 283
 280 r/l Objektivfassung 82,5 \emptyset
 281 Zahnstange zu Nr. 280
 282 Zahntrieb wie Nr. 272

- 283 r/l Objektivfassung 62,5 \emptyset
 284 Zahnstange zu Nr. 283
 285 Zahntrieb wie Nr. 272 und 282
 286 Schraube wie Nr. 275
 287 Umklappb. Objektivhalter
 288 Spannring zu Nr. 270, 280, 283
 289 Zwischentubus 104/82,5 \emptyset
 290 Zwischentubus 82,5/62,5 \emptyset
 291 Zwischentubus 82,5/52,5 \emptyset
 292 Zwischentubus 62,5/42,5 \emptyset
 293 Zwischentubus 62,5/52,5 \emptyset
 294 Gewindebolzen zu Nr. 270

0863/9

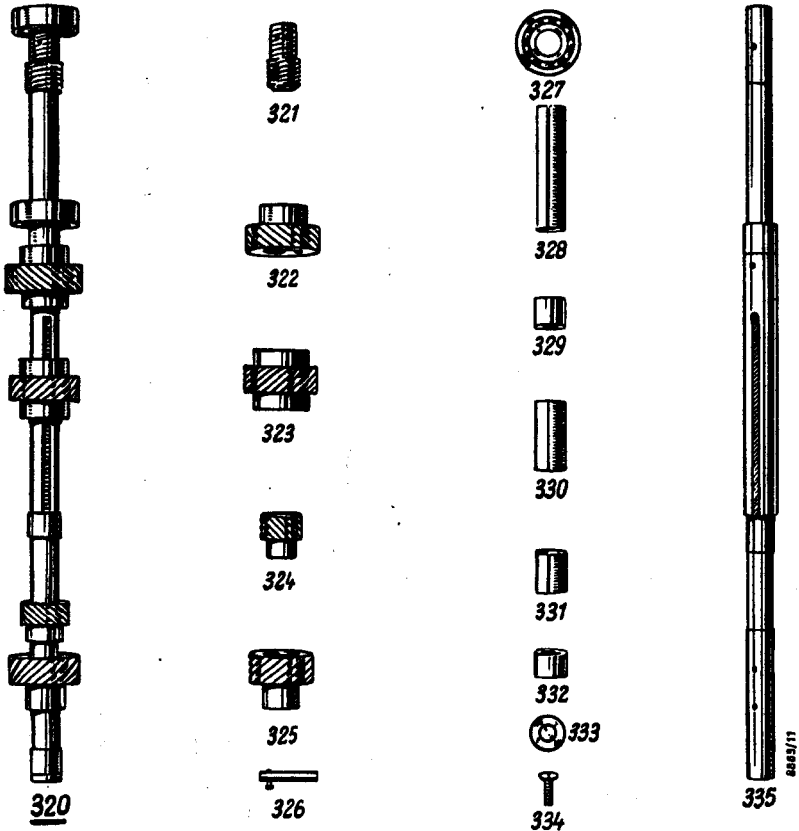
Lichtschutz an Objektivfassung



300 r/l Objektivfassung 82,5 \varnothing
mit Lichtschutz
301 r/l Objektivfassung 62,5 \varnothing
mit Lichtschutz
302 Führungsschiene
303 r/l Lichtschutz zu Nr. 300
304 r/l Lichtschutz zu Nr. 301
305 Hülse zu Fassung Nr. 301

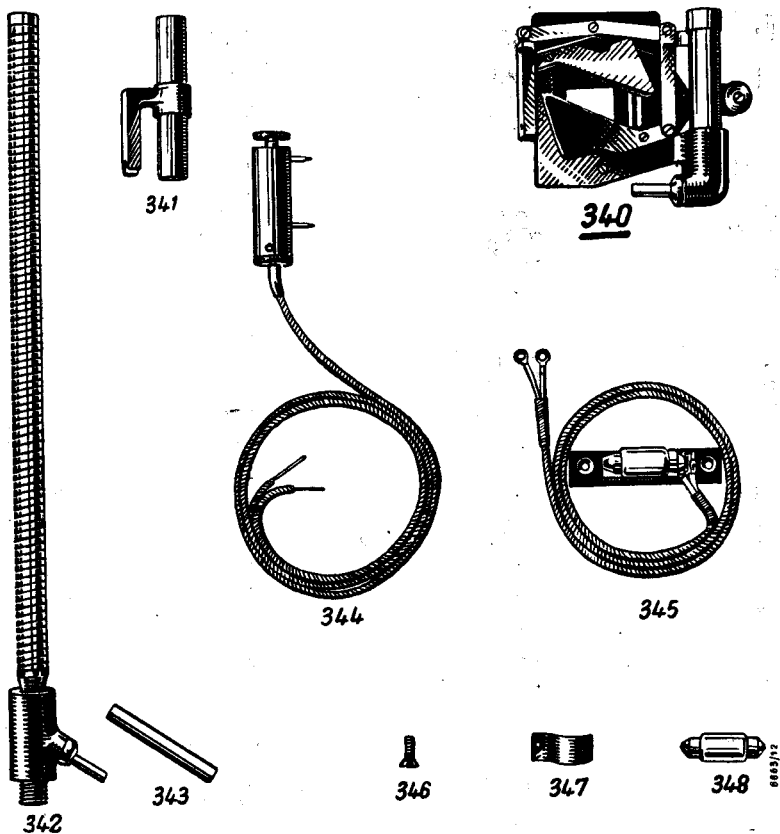
306 Hülse zu Fassung Nr. 300
307 Spannring zu Nr. 300
308 Spannring zu Nr. 301
309 Schraube zu Nr. 307 und 308
310 Zwischenring
311 Schraube zu Nr. 302
312 Federscheibe zu Nr. 300 und 301
313 Schraube

Vertikalwelle



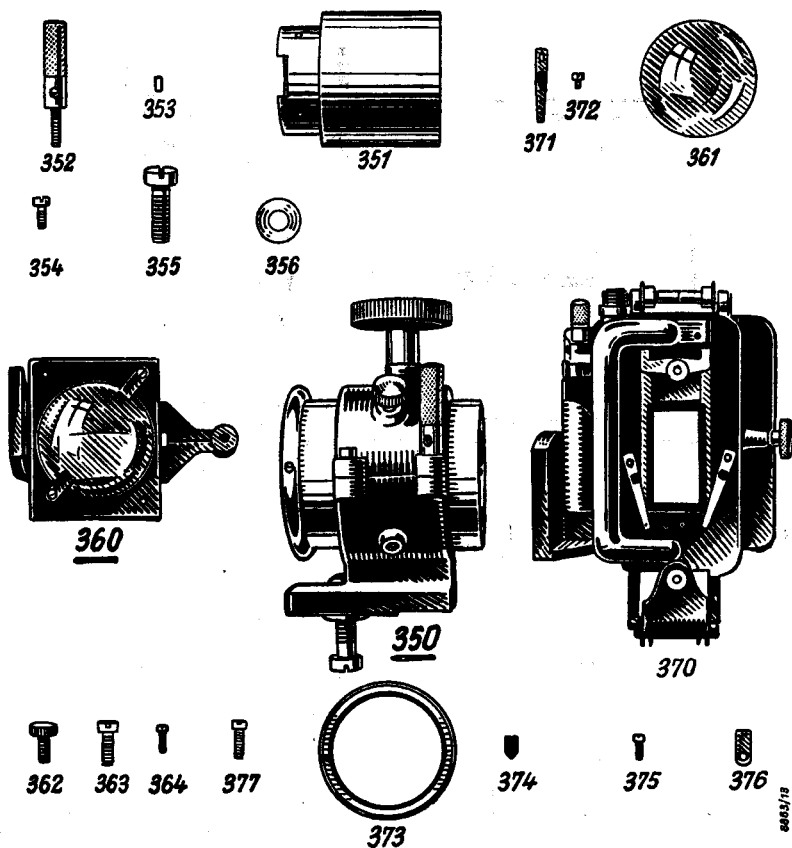
- | | |
|---|---------------------|
| 320 r/l Vertikalwelle, vollständig | 328 Distanzrohr |
| 321 r/l Schnecke (Antrieb für obere Achse) | 329 Laufring |
| 322 r/l Schraubenrad (Antrieb für Blende) | 330 Distanzrohr |
| 323 r/l Schieberad (Antrieb für Exzenter) | 331 Distanzrohr |
| 324 r/l Schraubenrad (Antrieb für Lichtton) | 332 Laufring |
| 325 r/l Schraubenrad (Antrieb) | 333 Unterlegscheibe |
| 326 Keil zu Nr. 323 | 334 Schraube |
| 327 Kugellager | 335 Vertikalwelle |

Luftklappe für Standard 5 und Standard 7 Hilfslampen und Abbrennschalter



- 340 r/l Bildfensterwinkel, vollständig
- 341 Anschlußstück
- 342 Metallschlauch
- 343 Verbindungsrohr
- 344 Abbrennschalter
- 345 Lampe für Innenbeleuchtung
- 346 Senkschraube für Nr. 345
- 347 Rohrschelle für Nr. 344
- 348 Sofittenlampe 6 und 12 Volt

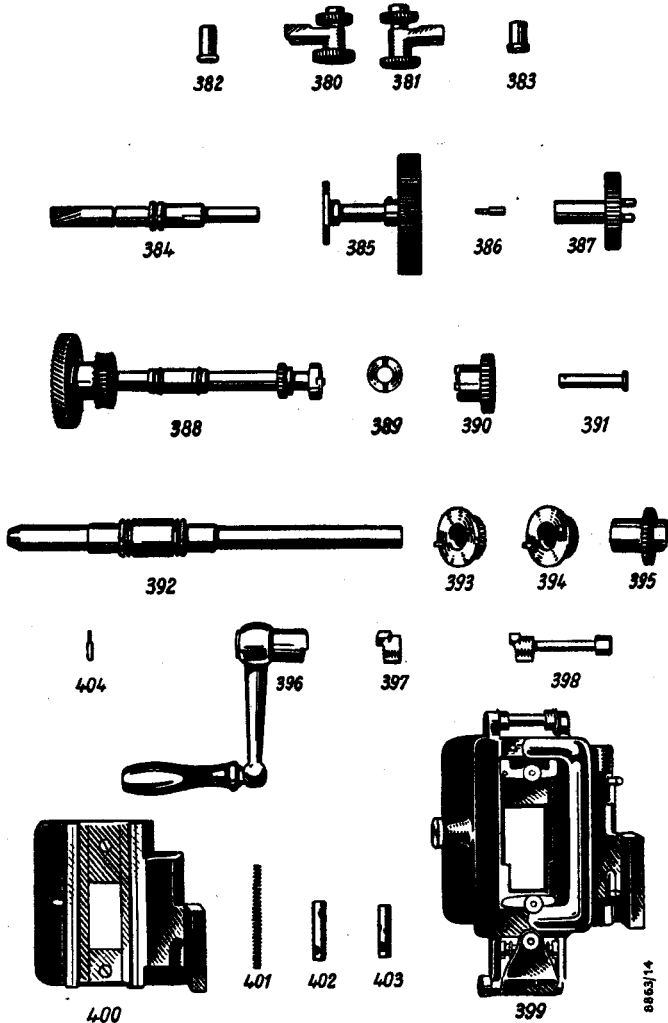
Objektivfassung, Filmtüre und Bildfenster für Durchprojektion



- 350 r/l Objektivfassung
- 351 Zwischentubus für Durchprojektion
- 352 Handgriff
- 353 Schraube zu Nr. 351
- 354 Schraube zu Nr. 350
- 355 Befestigungsschraube zu Nr. 350
- 356 Unterlagscheibe zu Nr. 355
- 360 Bildfensterwinkel mit Kondensator für Durchprojektion
- 361 Hilfskondensator

- 362 Randelschraube zu Nr. 350
- 363 Zylinderschraube zu Nr. 360
- 364 Schraube zu Nr. 373
- 370 Filmtüre für Durchprojektion
- 371 Blattfeder für Kufen
- 372 Schraube zu Nr. 371
- 373 Spannring zu Nr. 350
- 374 Schraube zu Nr. 350
- 375 Schraube zu Nr. 376
- 376 Halter zu Nr. 361

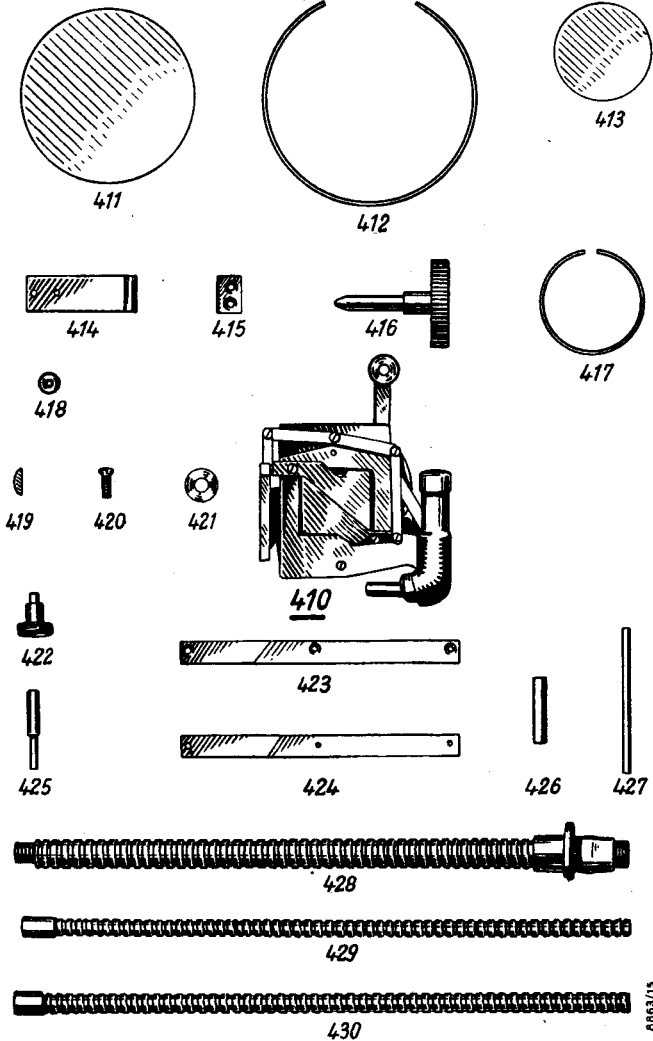
Filmtüre und zusätzliche Getriebeteile zu Super 7



- 380 r/l Lagerbock für unteren Schleifenbildner
 381 r/l Lagerbock für oberen Schleifenbildner
 382 Druckbolzen zu Nr. 380
 383 Druckbolzen zu Nr. 381
 384 Welle für Bildstricheinstellung
 385 Handgriff zu Nr. 384
 386 Mitnehmerbolzen zu Nr. 387
 387 Flansch zu Nr. 384
 388 r/l Welle für Vorwickelrolle
 389 Klaue zu oberem Schleifenbildner
 390 Zahnrad zu oberem Schleifenbildner
 391 Bolzen zu oberem Schleifenbildner
 392 Welle für Nachwickelrolle
 393 Mitnehmerscheibe für oberen Schleifenbildner

- 394 Mitnehmerscheibe für unteren Schleifenbildner
 395 r/l Kupplungsstück zu Nr. 392
 396 r/l Handkurbel
 397 Bremsstück zu Nr. 398
 398 Druckbolzen zu Schleifenbildner
 399 Filmtüre, vollständig zu U7
 400 Filmbahn
 401 Feder zu Nr. 399
 402 Scharnierbolzen oben zu Nr. 399
 403 Scharnierbolzen unten zu Nr. 399
 404 Bolzen zu Nr. 402 und 403

Einzelteile zu Super 7

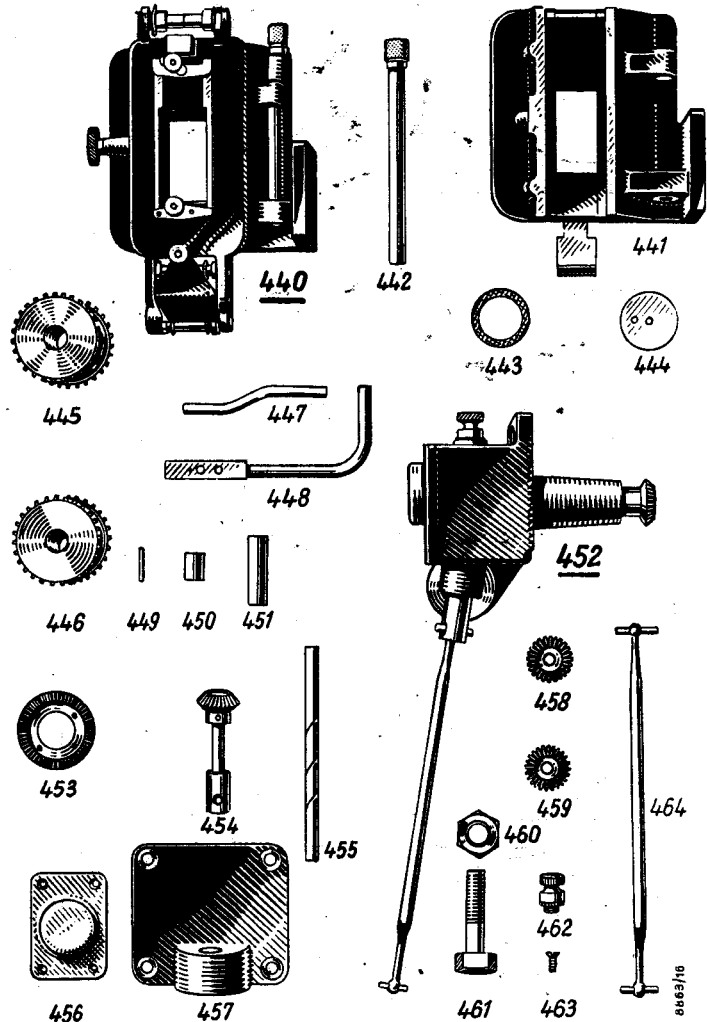


- 410 r/l Bildfensterwinkel mit Luftklappe für Super 7
 411 Glasscheibe zu Super 7 -Türe
 412 Sprengring zu Nr. 411
 413 Glasscheibe zu Super 7 -Türe
 414 Blattfeder
 415 Raststück
 416 Türgriff
 417 Sprengring zu Nr. 413
 418 Gummipuffer
 419 Schelbenfeder
 420 Senkschraube

- 421 Senkscheibe
 422 Randelknopf
 423 Führungsschiene für Türe
 424 Führungsschiene für Türe
 425 Mithnehmerbolzen für untere Türe
 426 Scharnierbolzen für obere Türe
 427 Scharnierbolzen für untere Türe
 428 Luftschlauch mit Anschlußnippel
 429 Metallschlauch zu Instrumentenbeleuchtung
 430 Metallschlauch zu Trommel- und Bildstrichlampe

8863/15

Zusätzliche Teile zu Standard 5 Filmtüre, Ölkontrolle, Aufwickelantrieb für M5-Arm



- | | | |
|--------------------------------------|---|---|
| 440 r/l Filmtüre, vollständig zu A 5 | 449 Mitnehmerstift zu Nr. 464 | 457 Anschlussplatte für Kegelrad zu Nr. 454 |
| 441 r/l Filmbahn | 450 Büchse zu Nr. 452 | 458 Kegelrad zu Nr. 455 |
| 442 Scharnierstift | 451 Büchse zu Nr. 452 | 459 Kegelrad zu Nr. 455 |
| 443 Dichtungsscheibe zu Ölkontrolle | 452 r/l Zusatzgetriebe für Antrieb des M5-Aufwickelarms | 460 Sechskantmutter zu Nr. 461 |
| 444 Kontrollscheibe zu Ölkontrolle | 453 Kegelrad für großes Schraubenrad | 461 Befestigungsschraube zu Nr. 452 |
| *445 Transportrolle, untere | 454 Schlitzbachse mit Kegelrad zu Nr. 452 | 462 Öleinfüllschraube für Nr. 452 |
| *446 Transportrolle, obere | 455 r/l Antriebswelle zu Nr. 452 | 463 Senkschraube zu Nr. 456 |
| 447 Ölrohr für Ölkontrolle | 456 Deckel zu Nr. 452 | 464 Antriebswelle für Aufwickelarm M 5 |
| 448 r/l Anschlussstück für Ölleitung | 457 | |