
Bauer

**16 mm
Schmalfilmprojektor
Bauer P 5**

Ersatzteilliste



16-mm-PROJEKTOR

BAUER P5

ERSATZTEILE

gültig ab 1. Januar 1962 für folgende Projektortypen:

PW 5 S 10 G 1

PW 5 L 10 G 1

PW 5 T 10 G 1

PW 5 M10 G 1

Ersatzteile

Um eine rasche und genaue Lieferung zu gewährleisten, bitten wir höflich, bei Ersatzteil-Bestellungen die **Typenbezeichnung des Gerätes** anzugeben, für das die Ersatzteile verwendet werden sollen.

Benennung	Bestell-Zeichen
BAUER P 5-Stummprojektor	PW5 S10 G1
BAUER P 5-Projektor für Lichtton-Wiedergabe	PW5 L10 G1
BAUER P 5-Projektor für Licht- und Magnetton-Wiedergabe	PW5 T 10 G1
BAUER P 5-Projektor für Licht- und Magnetton-Wiedergabe und Magnetton-Aufnahme	PW5 M10 G1
BAUER 15 Watt-Verstärker für Lichtton-Wiedergabe für Licht- und Magnetton-Wiedergabe für Licht- und Magnetton-Wiedergabe und Magnetton-Aufnahme	PV5 L1/3 PV5 T1/3 PV5 M1/3
BAUER 6 Watt-Verstärker für Lichtton-Wiedergabe für Licht- und Magnetton-Wiedergabe	PV5 L3/1 PV5 T3/1
BAUER 20 Watt-Lautsprecher in Koffer eingebaut einschließlich 25 m Kabel auf Trommel	PQ5 K3/2
BAUER 8 Watt-Lautsprecher in Koffer eingebaut einschließlich 25 m Kabel auf Trommel	PQ5 K7/2
Transformator für Geräte mit Projektions-Lampen bis 1000 W. Netzspannungen 110, 127, 220 V	PW5 TR5/1Z
Transformator für Geräte mit Projektions-Lampen bis 1000 W. Netzspannungen 220, 240, 250 V	PW5 TR6/2Z
Transformator für Geräte mit Projektions-Lampen bis 1000 W. (Ausführung für die Schweiz)	PW5 TR5/3Z
Kurzschluß-Stecker (bei Betrieb mit Trafo notwendig)	PW5 EA16/1Z
Netzanschluß-Kabel	PW5 KA6/7Z
Netzanschluß-Kabel (Ausführung für die Schweiz)	PW5 KA6/8Z

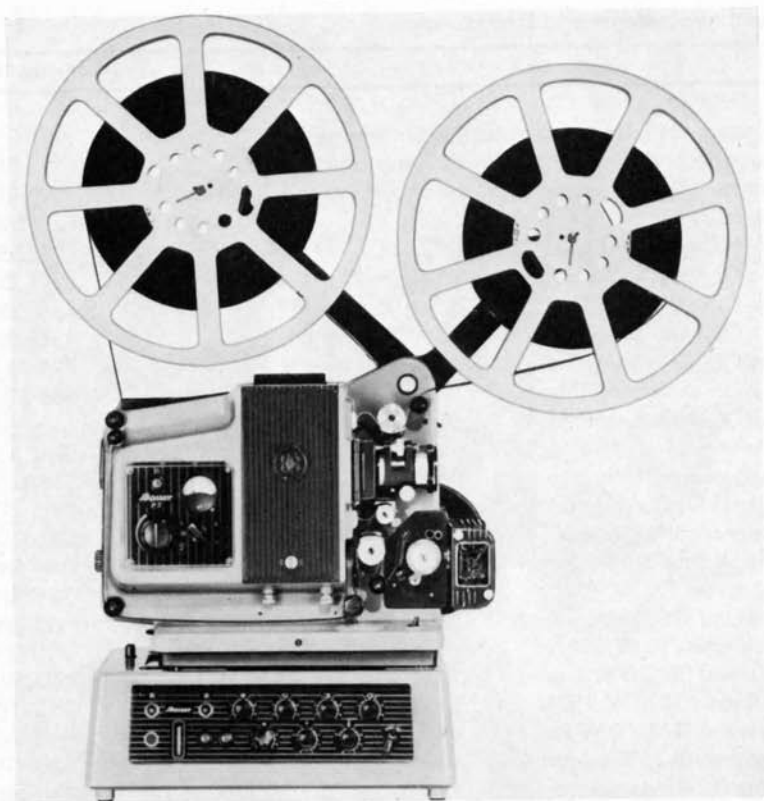


Abb. 1 P 5 M-Projektor

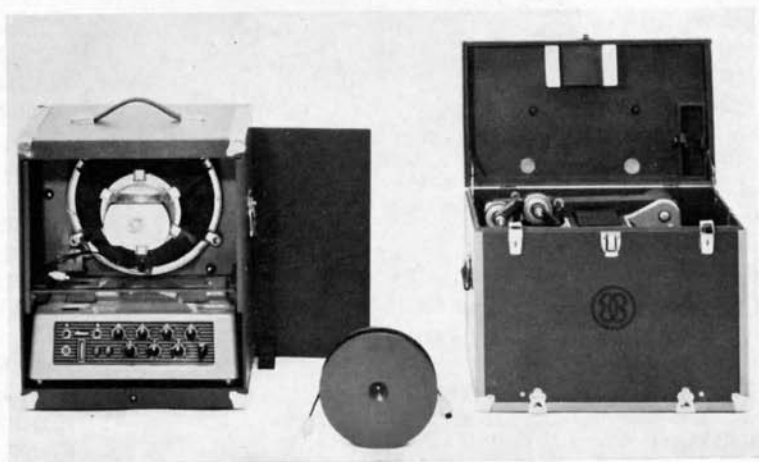


Abb. 2 Lautsprecherkoffer mit Kabeltrommel und Verstärker Projektor in Transportkoffer

Zubehör und empfehlenswerte Ergänzungen

Benennung	Bestell-Zeichen
Aufbewahrungs- und Transportkoffer für Stummprojektor	PW5 BH1/1Y
Aufbewahrungs- und Transportkoffer für Tonprojektor	PW5 BH6/1Y
Aufbewahrungs- und Transportkoffer für Projektor und Trafo	PW5 BH5/1Y
Staubschutzhülle für Stummprojektor	PZ102 BH1/1Z
Staubschutzhülle für Tonprojektor	PZ102 BH1/2Z
Projektions-Objektiv Schneider Xenon 1:1,4 f = 25 mm	RSO 25 Z4 M2
Projektions-Objektiv Isco Kiptaron 1:1,6 f = 35 mm	RSO 35 Z4 L2
Projektions-Objektiv Isco Kiptaron 1:1,6 f = 50 mm	RSO 50 Z4 L6
Projektions-Objektiv Bauer Fokuser 1:1,3 f = 50 mm	RSF 50 A4 A2
Projektions-Objektiv Emo Emostar 1:1,5 f = 65 mm	RSE 65 A4 B2
Projektions-Objektiv Emo Emostar 1:1,6 f = 75 mm	RSE 75 A4 B2
Breitbild-Anamorphot „Möller 32/2X“ für Objektiv f = 50 mm	RSM A3 A2
dazu Schnellwechselfassung	SAFA10/1Z
Umlenkspiegel für Durchprojektion (für Objektive f = 25–50 mm)	PW5 ZU1/1Z
Projektionslampe 375 W, 75 V	GSS37U5B1
Steckwiderstand für 375 W-Lampe	PW5 WJ3/4Z
Projektionslampe 500 W, 100 V	GSG50 P5 B1
Steckwiderstand für 500 W-Lampe	PW5 WJ3/3Z
Projektionslampe 750 W, 100 V	GSG75 P100 B1
Steckwiderstand für 750 W-Lampe	PW5 WJ3/2Z
Projektionslampe 1000 W, 100 V	GSG100 P100 B1
Steckwiderstand für 1000 W-Lampe	PW5 WJ3/1Z
Pilot-Lämpchen für Hilfsbeleuchtung	PW5 GL7/1Z
Glimmlampe für Amperemeter	PW5 GL5/1Z
Bauer Umroller für Spulen bis 600 m	US2/6003
Bauer Klebepresse	TZ16 B3
Flasche Filmkitt	ZU120/1Z
Filmspule 120 m mit Dose	FSP12 F2
Filmspule 300 m mit Dose	FSS30 F2
Filmspule 600 m mit Dose	FSS50 F2
Spannungsprüfer	ZU127/4Z
Poliertuch	ZU24/1Z
Staubpinsel	ZU26/1Z
Projektorenöl in Spritzkännchen	KBZU7/1Z
Netzverlängerungskabel	KA24/1Z
Mikrofon für Magnetton-Aufnahmen	Z-MD11-Hib
Saalregler mit 5 m Anschlußkabel (nur für 15 W-Verstärker)	PZ107 WJ1/1Z
Spezialkabel zum Anschluß des 15 W-Verstärkers ohne Projektor an das Netz	PV5 KA31/1Z
Kabel für Vorstufen-Ausgang (15 W-Verstärker)	PV5 KA36/1Z
Lautsprecher Verlängerungskabel 25 m	PQ5 KA7/1Z
Netzanschlußkabel	PW5 KA6/7Z



Abb. 3 P 5 Stumm-Projektor

A Projektorwerk — Filmführung

Pos.	Stückzahl	Benennung	Abb.	Bestellzeichen
1	1	Achse	4	PW5 AC10/3X
2	1	Zahnrolle	4	PW5 RL1/1X
3	1	Gewindestift	4	M4x8 DIN 438 ⁸³³
4	1	Filmhalter , kompl.	4	PW5 BE2/1Z
4a	1	Hebel		PW5 HE2/1X
4b	1	Winkel		PW5 BE6/1X
4c	2	Schraube		M1,4x3 DIN 84 ³¹⁴
4d	1	Gewindestift		M2,6x4 DIN 551 ³¹⁴
4e	1	Zylinderstift		2h8x20 DIN 7 ³¹⁴
4f	1	Halter		PW5 BE4/1X
4g	1	Spannschraube		BM2,6x10 DIN 85 ³¹⁴
4h	2	Kugel		3,5 mm ϕ IV DIN 5401
4i	2	Feder		PW5 FS9/1X
4k	1	Scheibe		MS2/4X ³¹⁴
4l	1	Gewindestift m. Zapfen		M2x4 DIN 417 ³¹⁴
5	1	Führungsrolle	4	PW5 RL6/1X
6	1	Gewindebolzen	4	PW5 BO26/2X
7	1	BZ-Scheibe	4	4 DIN 6799
8	1	Achse	5	PW5 AC11/1X
9	1	Zahnrolle	5	PW5 ZR15/1X
10	1	Gewindestift	5	M4x5 DIN 438 ⁸³³
11	1	Achse	5	PW5 AC10/1X
12	nach Bedarf	Ausgleichsscheibe		MS14/1 .. 4X
13	1	Zahnrolle	5	PW5 RL1/1X
14	1	Gewindestift zu Pos. 13		M4x8 DIN 438 ⁸³³
15	1	Filmhalter , kompl. (Einzelteile siehe Pos. 4a-4l)	5	PW5 BE2/1Z
16	1	Filmspannhebel , kompl.	5	PW5 HE8/2Z
16a	1	Hebel		PW5 HE8/1X
16b	1	Achse		PW5 AC13/1X
16c	1	Bolzen für Führungsrolle		PW5 BO26/2X
16d	1	Führungsrolle	5	PW5 RL6/1X
16e	1	BZ-Scheibe	5	4 DIN 6799
16f	1	Spannstift		2x10 DIN 1481
		Für Stummfilm-Projektor an Stelle von Pos. 11		
	1	Abschluß-Hülse	3	PW5 MH3/1X
17	1	Filmhalter , kompl.	5	PW5 BE5/1Z
17a	1	Hebel		PW5 HE1/1X
17b	1	Halter		PW5 BE3/1X
		(Alle übrigen Einzelteile siehe Pos. 4a-4l)		
18	1	Schraube	5	AM5x6 DIN 85 ⁸³³

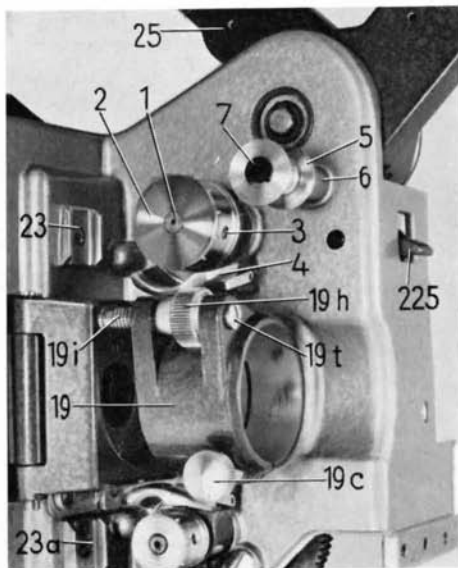


Abb. 4

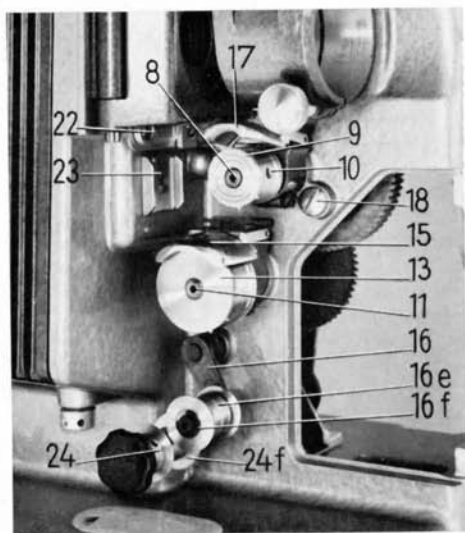


Abb. 5

A Projektorwerk – Objektivhalter

Pos.	Stückzahl	Benennung	Abb.	Bestell-Zeichen
19	1	Objektivhalter , kompl.	4/6	PW5 MF2/1Z
	1	Objektivhalter, Einzelteil	7	PW5 MF2/1X
19a	1	Scharnierbolzen	6/7	PW5 BO29/1X
19b	1	Scharnier	6/7	PW5 GK1/1X
19c	1	Rändelschraube	7	PW5 SR1/1X
19d	1	Führungsbolzen	6/7	PW5 BO3/2X
19e	3	Schraube	6	AM2x4 DIN 85 ⁸³³
19f	1	Filmtür	6/7	PW5 MF3/1X
19g	1	Schraubenfeder	7	FD149/4X
19h	1	Rändelmutter	4/7	PW5 MU2/1X
19i	1	Gewindebolzen	4	PW5 BO2/1X
19k	1	Gewindestift		M4x8 DIN 438
19l	2	Scheibe	7	PW5 MS6/1X
19m	2	Gewindestift		M2x4 DIN 553 ³¹⁴
19n	2	Schraubenfeder	7	PW5 FS13/1X
19p	2	Schraube	6/7	AM2x4 DIN 84 ⁸³³
19q	1	Rastwinkel	6/7	PW5 MF6/1X
19r	1	Mutter	6/7	M4 DIN 439 ⁸³³
19s	1	Schraube	6/7	PW5 SR2/1X ⁸³³
19t	1	Schraube	4/7	M3x4 DIN 921 ⁸³³
19u	1	Unterlegplatte	7	PW5 PT5/1X
19v	1	Schraube	6	M2x4 DIN 91 ⁸³³
19w	1	BZ-Scheibe	6	3,2 DIN 6799
19x	1	Unterlegscheibe	6	4,3 DIN 125S ⁸³³
20	1	Druckstück	6/7	PW5 NF1/1Z
21	1	Abdeckplatte	6/7	PW5 PT4/1Z
22	1	Filmführung , kompl.	5/8	PW5 MF5/1Z
22a	1	Filmbahn	8	PW5 MF5/1X
22b	1	Andruckleiste	8	PW5 MF8/1X
22c	1	Feder	8	PW5 FS2/1X
22d	2	Ansatzschraube	8	PW5 SR3/1X
22e	1	Exzenter-Schraube	8	PW5 SR4/1X
22f	1	Mutter	8	BM3 DIN 439 ³¹⁴
22g	n. B.	Ausgleichscheibe		MS37/1 . . . X
22h	1	Führungsleiste	8	PW5 MF33/2X
22i	4	Schraube zu Pos. 22	8	AM2,6x5 DIN 85 ⁸³³
23	2	Filmführungsleiste	4	PW5 MF63/1X
23a	2	Schraube zu Pos. 23	4	AM2,6x4 DIN 84 ⁸³³
24	1	Hebel , kompl.	5	PW5 HE9/2Z
24a	1	Achse		PW5 AC1/1Z
24b	1	Handgriff		TW10 HG1/3Z
24c	1	BZ-Scheibe		5 DIN 6799
24d	1	Hebel		PW5 HE9/2Y
24e	1	Winkel		PW5 BE1/1X
24f	3	Führungsrolle	5	PW5 RL6/1X

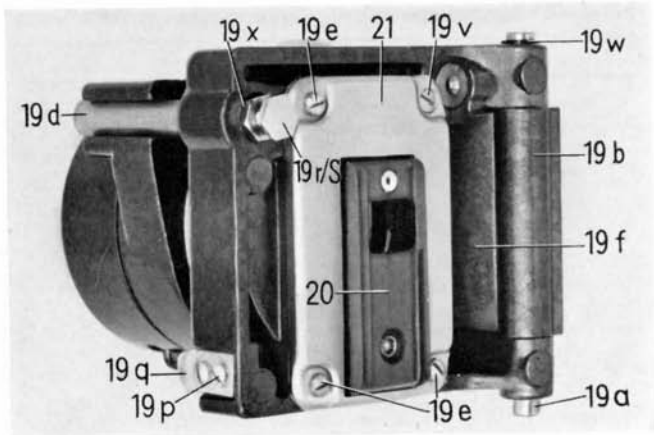


Abb. 6

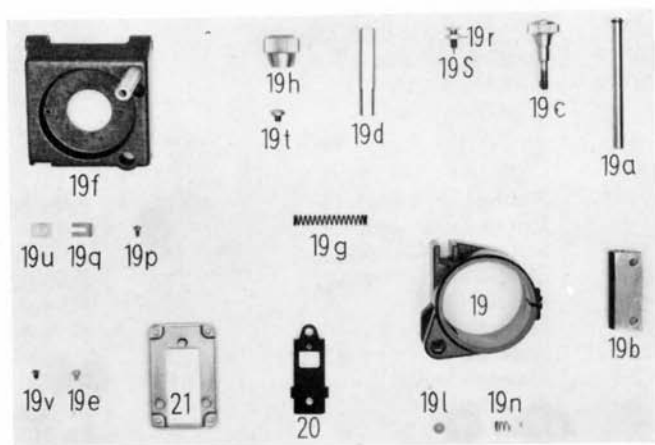


Abb. 7

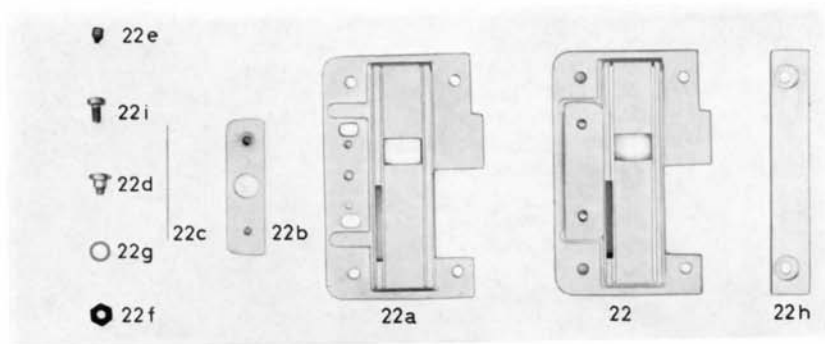


Abb. 8

A Projektorwerk — Spulenarmgruppe

Pos.	Stückzahl	Benennung	Abb.	Bestell-Zeichen
25	1	Spulenarmgruppe , kompl.	9	PW5 MF40/2Z
26	1	Spulenarm, lang	9	PW5 MF25/2X
27	1	Spulenarm, kurz	9	PW5 MF24/2X
28	1	Synchroflexrad	10	PW5 ZR26/1X
29	1	Gewindestift in Pos. 28		M4x4 DIN 438
30	1	Achse	10	PW5 AC4/1X
31	1	Ausgleichscheibe hinter Pos. 28		MS18/8X
32	1	Scheibenfeder auf Pos. 30		2x2,6 DIN 6888
33	1	Lagerflansch	10	PW5 FL5/1X
34	2	Zylinderstift	11	2h8x10 DIN 7
35	2	Sperrscheibe	11	PW5 MS14/1X
36	6	Kugel	11	3 mm ϕ DIN 5401
37	2	Kugellager		KL1/1Z
38	2	Scheibe (59 mm ϕ)		PW5 MS18/1X
	n. B.	Ausgleichscheibe f. Kugell.		MS16/1 ... 4X
	4	Ausgleichscheibe f. Kugell.		MS34/3X
	n. B.	Ausgleichscheibe hinter Sperrscheibe		MS18/1 ... 4X
39	1	Stehbolzen , kompl. für kurzen Spulenarm	9/12	PW5 BO38/1Z
40	1	Stehbolzen , kompl. für langen Spulenarm	9/12	PW5 BO39/1Z
40a	1	Stehbolzen für Pos. 39	12	PW5 BO38/1X
40b	1	Stehbolzen für Pos. 40	12	PW5 BO39/1X
40c	2	Rändelknopf	12	PW5 HG10/1Z
40d	2	Nietbolzen	12	PW5 BO36/1X
40e	2	Lagerplatte	12	PW5 PT28/1X
41	2	Riemenscheibe	11	PW5 MS20/1X
42	2	Rändelmutter	10	PW5 MU8/1X
43	2	Feder	9	PW5 FS8/4X
44	2	Schraube mit Zapfen	9	PW5 SR10/1X
45	1	Sicherungsring	9	8x0,8 DIN 471
46	1	Scheibe hinter Sicherungsrg.	9	MS185/1X
47	4	Rolle		PW5 RL5/1Z
48	4	Ansatzschraube	11	PW5 SR11/1X
49	1	Deckblech, lang	11	PW5 DE5/2X
50	1	Deckblech, kurz		PW5 DE6/2X
	7	Schraube für Deckblech		M3x6 DIN 91 ⁸³³
51	2	Nadelhülse auf Achse Pos. 30		PW5 KL1/1Z
52	1	Riemen, lang	10	PW5 KT3/2Z
53	1	Riemen, kurz	10	PW5 KT3/1Z
54	1	Riemenscheibe	10	PW5 MS21/1X
55	1	Riemenscheibe	10	PW5 MS22/3X

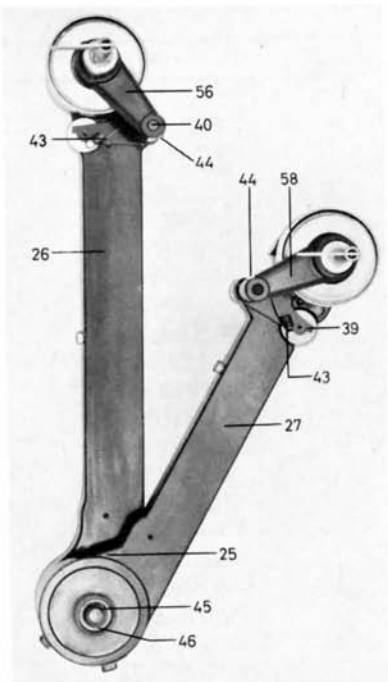


Abb. 9

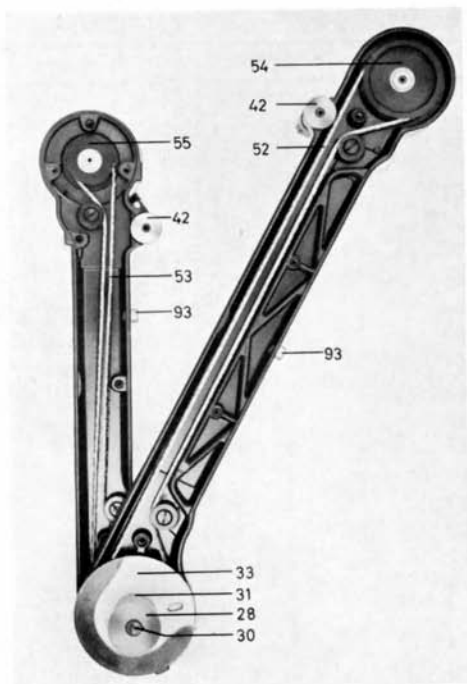


Abb. 10

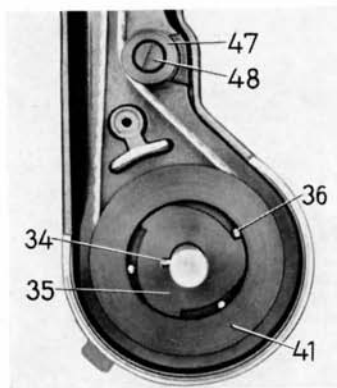


Abb. 11

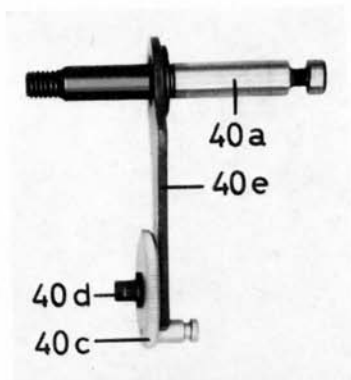


Abb. 12

A Projektorwerk — Spulenarmgruppe

Pos.	Stückzahl	Benennung	Abb.	Bestell-Zeichen
56	1	Hebel , kompl.	9/13	PW5 HE6/3Z
57	1	Hebel, Einzelteil	14	PW5 HE4/2X
58	1	Hebel , kompl.	9	PW5 HE6/4Z
59	1	Hebel, Einzelteil		PW5 HE5/2X
60	2	Steck-Kerbstift	13	PW5 ST1/1X
61	2	Gewindestift	13/14	M3x6 DIN 553
62	2	Schraube mit Zapfen	14	PW5 SR10/1X
63	2	Mitnehmerscheibe	13/14	PW5 MS13/6Z
64	2	Sechskantmutter	14	BM5 DIN 439
65	2	Ausgleichscheibe	14	MS11/6X
66	2	Zylinderstift	14	2h8x8 DIN 7
67	2	Sprengring	14	PW5 MR9/1X
68	2	Ring	14	PW5 MR8/1X
69	4	Kugellager	14	KL25/1Z
70	1	Ring zu Pos. 56	14	PW5 MR7/1X
71	1	Ring zu Pos. 58	14	PW5 MR6/1X
72	1	Achse zu Pos. 56	13	PW5 AC5/4Z
73	1	Achse zu Pos. 58		PW5 AC5/3Z
74	1	Achse, Einzelteil zu Pos. 72	14	PW5 AC5/4X
75	1	Achse, Einzelteil zu Pos. 73		PW5 AC5/3X
76	2	Sperrschieber	14	SAMF87/1X
77	2	Spannstift	14	2x6 DIN 1481
78	2	Druckbolzen	14	SABO43/1X
79	2	Schraubenfeder	14	FD32/1X
80	2	Friktionsteller	14	PW5 MF20/2X
81	2	Nadel-Lager	14	PW2 KL2/1Z
82	1	Riemenscheibe in Pos. 26	14	PW5 MS21/1X
	1	Riemenscheibe in Pos. 27		PW5 MS22/3X
83	2	Zylinderstift	14	1,5h8x6 DIN 7
84	2	Ausgleichscheibe	14	MS22/4X
85	2	Ausgleichscheibe	14	MS10/3X
86	2	Sechskantmutter		BM5 DIN 439 ⁸³³
87	2	Flansch	14	PW5 FL6/1X
88	6	Schraube	14	M3x5 DIN 84 ³¹⁴
89	n. B.	Ausgleichscheibe	14	MS36/1 . . . 4X
90	2	Scheibe		MS29/4X
91	1	Feder in Pos. 26	14	PW5 FS18/1X
92	1	Feder in Pos. 27		PW5 FS17/1X
93	2	Stollen	10	PW5 NF18/1X

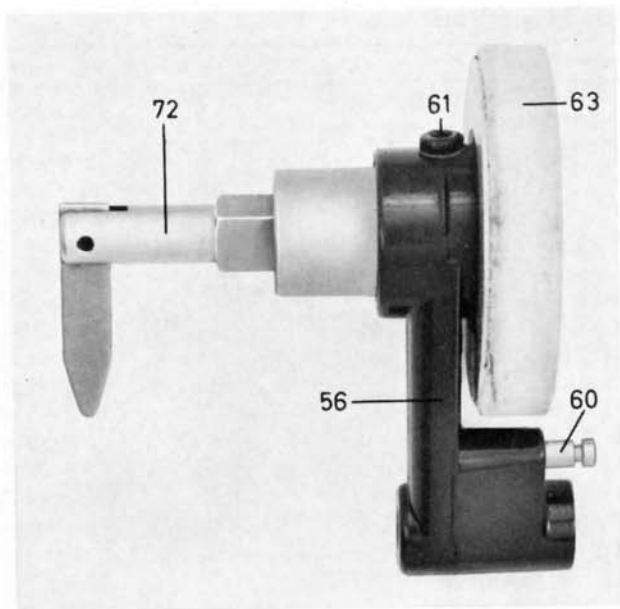


Abb. 13

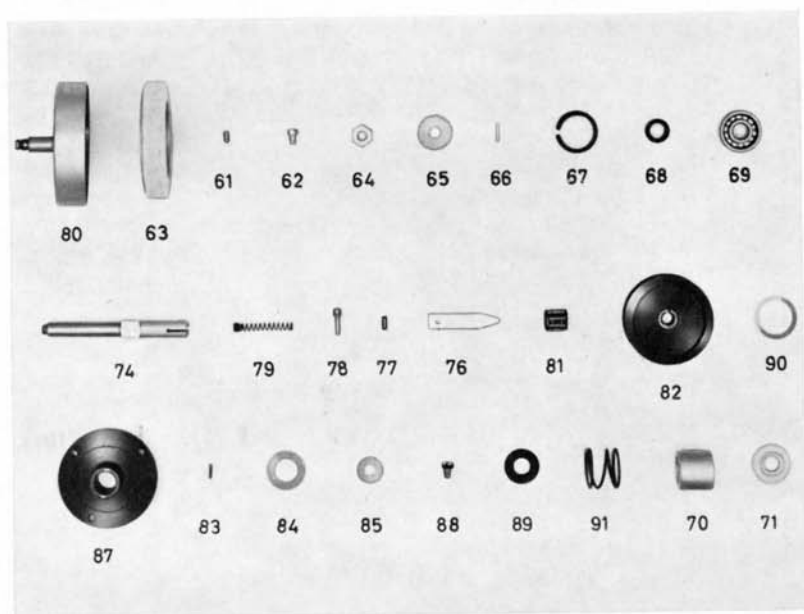


Abb. 14

A Projektorwerk – Schalterplatte

Pos.	Stückzahl	Benennung	Abb.	Bestell-Zeichen
100	1	Schalterplatte , kompl.	15	PW5 PT27/1Z
101	4	Schraube f. Pos. 100	15	AM2,6x6 DIN 85 ⁸³³
102	1	Handdrehknopf	15	PW5 HG4/1Z
103	1	Anschlagring auf Pos. 102		PW5 MF82/1Z
103a	1	Anschlag zu Pos. 103		PW5 MF83/1X
104	1	Zeigerknopf	15	TZ30 HG2/1Z
105	1	Ampere-Meter	15	PW5 MJ1/3Z
106	1	Druckknopfstaste, grün	15	VCSH4/4Z
107	1	Kabelbaum	15	PW5 KA31/1Z
108	1	Schild	15	PW5 SQ14/1X
109	1	Schaltergruppe	16	PW5 SH7/1Z
109a	1	Kippschalter		PW5 SH3/1Z
109b	1	2-poliger Umschalter		PW5 SH5/1Z
109c	1	Feder	16	PW3 FS4/1X
110	2	Mikroschalter	16	PW5 SH9/1Z
111	4	Schraube	16	M3x25 DIN 84-5S ³¹⁴
112	2	Schraube	16	M3x10 DIN 63-5S ³¹⁴
113	12	Mutter	16	M3 DIN 934-5S ³¹⁴
114	1	Fassung	16	PW5 EA15/1Z
115	1	Glimmlampe	16	PW5 GL4/1Z
116	1	Schaltscheibe	16	PW5 MS29/1Z
117	1	Mutter	16	M4 DIN 934 ³¹⁴
118	1	Zahnscheibe		A4,3 DIN 6797
119	1	Sicherungsblech		4,3 DIN 432 St ³¹⁴
120	1	Stufenschalter	16	PW5 SH8/1Z
121	6	Senkschraube		M3x8 DIN 63-5S ³¹⁴
122	14	Unterlegscheibe		3,2 DIN 125 ³¹⁴
123	1	Isolationsplatte	16	PW5 PT29/1X
124	1	Lötösenleiste		PW5 EA14/1Y
125	1	Kondensator	16	K-E/KC325/10
126	1	Widerstand		W-1B220E1

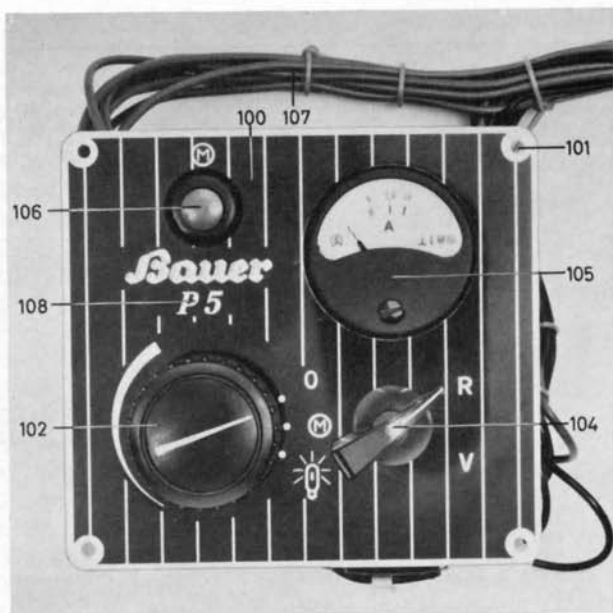


Abb. 15

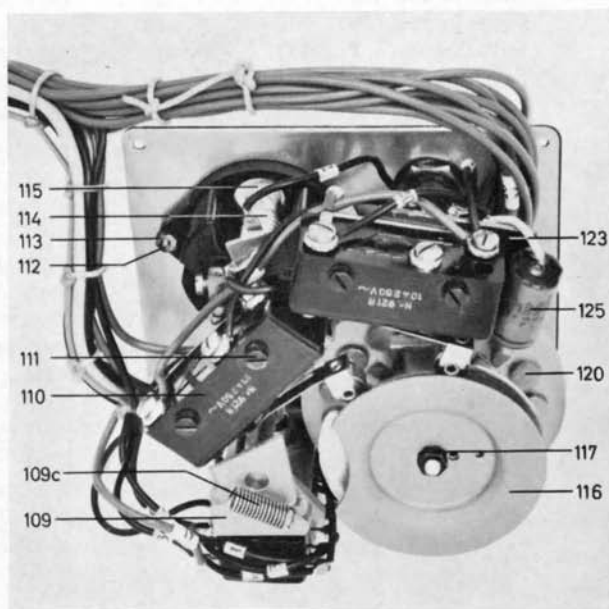


Abb. 16

A Projektorwerk — Lagerplatte

Pos.	Stückzahl	Benennung	Abb.	Bestell-Zeichen
130	1	Lagerplatte , kompl.	17	PW5 PT2/11Z
	1	Lagerplatte, Einzelteil		PW5 PT2/11X
131	1	Schraube	18/19	M4x8 DIN 921 ⁸⁴³
132	1	Scheibe	18	MS294/1X
133	1	Scheibenfeder	18	2x3,7 DIN 6888 ⁸⁴³
134	1	Schnecke	17/18	PW5 ZR4/1X
135	1	Bundlager	18	PW5 MB29/3X
136	1	Achse	18	PW5 AC18/1X
137	1	Mutter	17/18	PW5 MU9/1X
138	1	Keil in Pos. 137	18	PW5 KE1/1X
139	1	Gewindestift in Pos. 137	18	M5x5 DIN 551 ⁸⁴³
140	2	Bundlager	18	PW5 MB29/2X
141	1	Büchse	17/18	PW5 MB31/1X
142	1	Gewindestift in Pos. 141	17/18	M4x4 DIN 438 ³¹⁴
143	2	Mutter	17/18	PW5 MU11/1X
144	1	Synchroflex-Rad (24 B/s)	17/18	PW5 ZR21/1Z
145	1	Kupplung	17/18	PW5 KP1/1X
146	2	Scheibenfeder	18	2x3,7 DIN 6888
147	1	Scheibe	18	PW5 MS32/1X
148	1	Distanzbuchse	18	PW5 MB28/1X
149	1	Kugel in Pos. 145	18	DIN 5401-III-4
150	1	Feder in Pos. 145	18	FD148/1X
151	1	Stiftschraube in Pos. 145	18	M5x4 DIN 551 ³¹⁴
152	1	Synchroflex-Rad (18B/s)	17	PW5 ZR21/1Z
	1	Tube Depot-Fett		F6 FTB6
153	1	Flügelblende , kompl.	17	PW5 MS1/2Z
154	1	Büchse mit Nocken	18	PW5 MB2/2Z
155	1	Blende 1	18	PW5 MS2/1X
156	1	Blende 2	18	PW5 MS2/2X
157	1	Blende 3	18	PW5 MS30/1Z
158	1	Blendenflansch	18	PW5 FL1/1X
159	1	Mitnehmerflansch	18	PW5 FL2/1X
160	2	Scheibe	18	PW5 MS3/1X
161	2	Schraube	18	AM3x6 DIN 84 ⁸⁴³
162	2	Scheibe	18	3,2 DIN 125 ⁸⁴³
163	1	Schraubenfeder	18	PW5 FS11/3X
164	3	Schraubenfeder	18	PW5 FS1/1X
165	1	Paßkerbstift	18	2,5x8 DIN 1472
166	n. B.	Ausgleichscheibe	18	MS26/4X-8X
167	1	BZ-Scheibe	18	10 DIN 6799

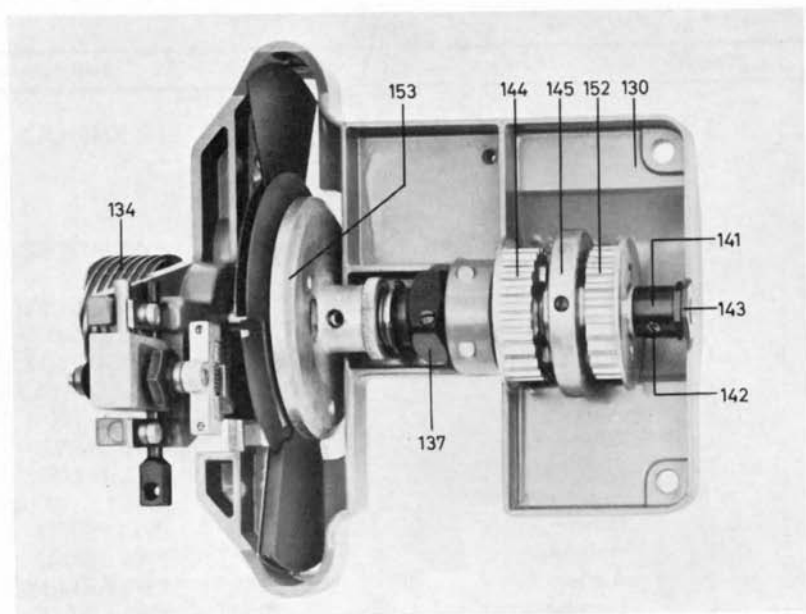


Abb. 17

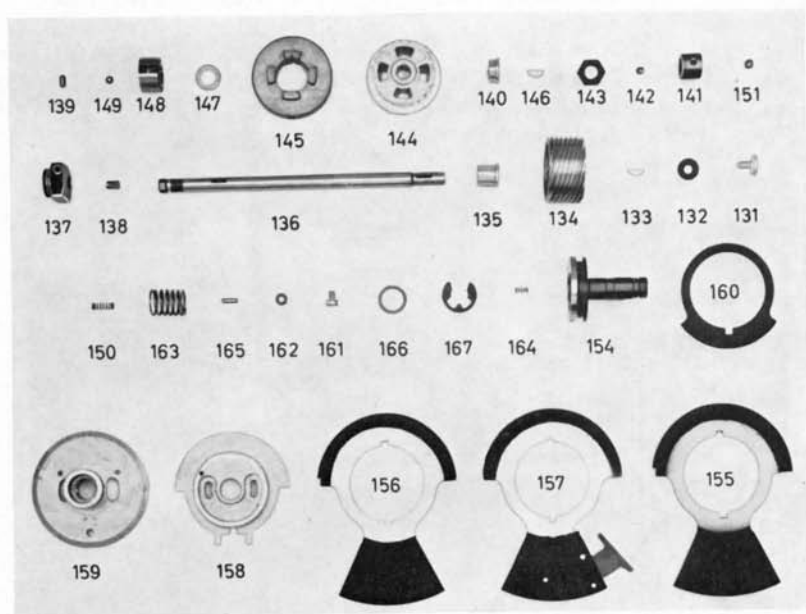


Abb. 18

A Projektorwerk — Lagerplatte

Pos.	Stückzahl	Benennung	Abb.	Bestell-Zeichen
170	1	Gelenkgreifer , kompl. für den nachträglichen Einbau (mit Feder und Halteblech)	19/20	PW5 MF21/6Z
	1	Gelenkgreifer, ohne Feder und Halteblech	20	PW5 MF21/5Z
171	1	Greiferarm	20	PW5 MF21/5Y
172	1	Gelenkstück	20	PW5 GK4/1Z
173	1	Achse	20	PW5 AC16/1X
174	2	Gewindestift	20	M2x6 DIN 553
175	2	Stahlscheibe	20	MS2/1 . . . 4X
176	1	Schraube	20	PW5 SR6/2Z
177	1	BZ-Scheibe	19/20	3,2 DIN 6799
178	n. B.	Ausgleichscheibe	20	MS4/1 . . . 4X
179	1	Feder	20	PW5 FS15/1X
180	1	Halteblech	20	PW5 BE30/1X
181	1	Achse	19/20	PW5 AC14/1X
182	1	Lagerbock	19/20	PW5 LG2/1X
183	2	Gewindestift	20	M3x4 DIN 438 ³¹⁴
184	1	Mutter	19/20	PW5 MU4/1X
185	4	Blattfeder	19/20	PW5 FB3/4X
	n. B.	Blattfeder	20	PW5 FB3/2-3X
186	2	Schraube	20	AM3x8 DIN 84 ⁸⁴³
187	1	Zylinderstift	19/20	4m6x32 DIN 6325
188	4	Schraube zum Anschrauben der Lagerplatte	20	AM5x12 DIN 84 ⁸⁴³

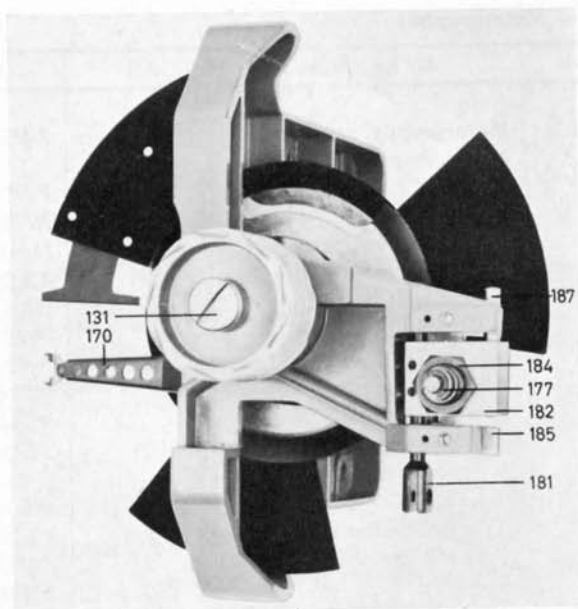


Abb. 19

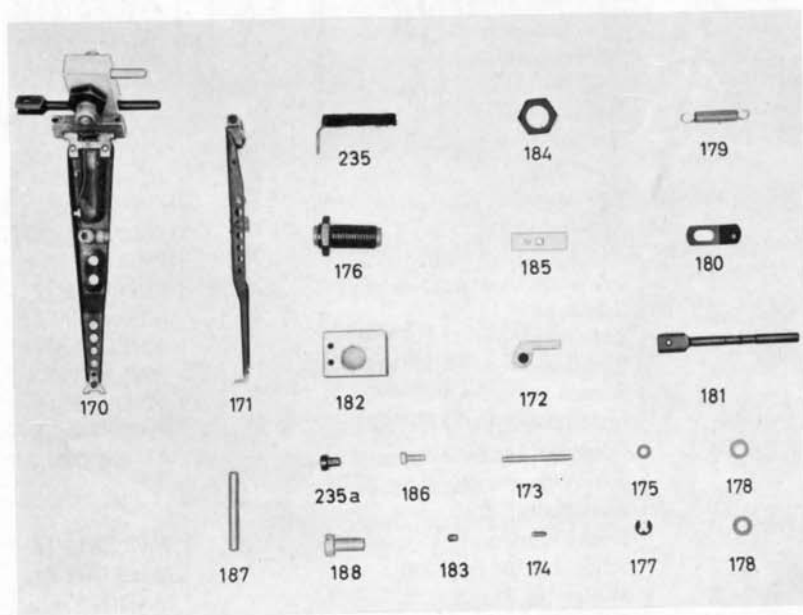


Abb. 20

A Projektorwerk — Motorgruppe

Pos.	Stückzahl	Benennung	Abb.	Bestell-Zeichen
200	1	Motorgruppe , kompl.	21	PW5 MO7/1Z
201	1	Motor, Asynchron, 50 Hz, 220 V	21	PW5 MO6/1Z
202	1	Winkel	21	PW5 MF80/1X
203	3	Innensechskantschraube	21	M4x12 DIN 912 ⁸⁴³
204	3	Unterlegscheibe zu Pos. 203	21	4,3 DIN 125 ⁸⁴³
205	1	Spannhebel , kompl.	21	PW5 HE12/1Z
205a	1	Spannhebel, Einzelteil		PW5 HE12/1Y
205b	1	Synchroflex-Rad	21	PW5 ZR25/1Z
205c	1	Scheibe hinter Pos. 205b		MS14/8X
205d	2	Scheibe vor Pos. 205b		MS14/8X
205e	1	BZ-Sicherung	21	5 DIN 6799
206	1	Innensechskant-Schraube zu Pos. 205		M4x10 DIN 912 ⁸⁴³
207	1	Unterlegscheibe zu Pos. 206		4,3 DIN 125 ⁸⁴³
208	2	Doppellüfter	21	PW5 LS10/1X
209	3	Schraube	21	AM3x8 DIN 84 ⁸⁴³
210	1	Synchroflex-Rad	21	PW5 ZR24/1X
211	1	Synchroflex-Rad	21	PW5 ZR23/1X
212	1	Handdrehknopf	21	PW5 HG11/1X
213	4	Unterlegscheibe	} f. Motor- befesti- gung im Projektor- gehäuse	PW5 NS14/1X
214	4	Metallscheibe		MS58/8X
215	4	Unterlegscheibe		PW5 NS13/1X
216	4	Scheibe		4,3 DIN 125 ⁸⁴³
217	4	Schraube		AM4x12 DIN 84 ⁸⁴³
218	1	Halter	21	PW5 BE32/2X
219	1	Schraube	21	M5x8 DIN 84 ⁸⁴³
220	1	Kondensator	21	K-B KO/MP35/3D320/55
221	1	Kondensator	21	K-B/KO/MP30/1D400/55
222	1	Widerstandsgehäuse	21	PW5 MF74/1Z
223	1	Widerstand, fest eingebaut	21	PW5 WJ6/1Z
224	2	Schraube	21	M3x14 DIN 84
225	2	Zahnscheibe	} f. Befesti- gung des Wider- standes	A3,2 DIN 6797
226	4	Scheibe		PW5 NS12/1X
227	2	Mutter		M3 DIN 934
228	1	Isolationsplatte	21	PW5 PT30/1X
229	2	Schraube für Befestigung des Widerstandsgehäuses		AM4x6 DIN 63 ³¹⁴
230	1	Anschlußteil für Steckwiderstand	21/22	PW5 EA13/1Z
231	2	Schraube für Pos. 230		M3x8 DIN 84
232	2	Mutter für Pos. 230		M3 DIN 934
233	2	Schraube zu Pos. 208	21	M3x10 DIN 84 ⁸⁴³

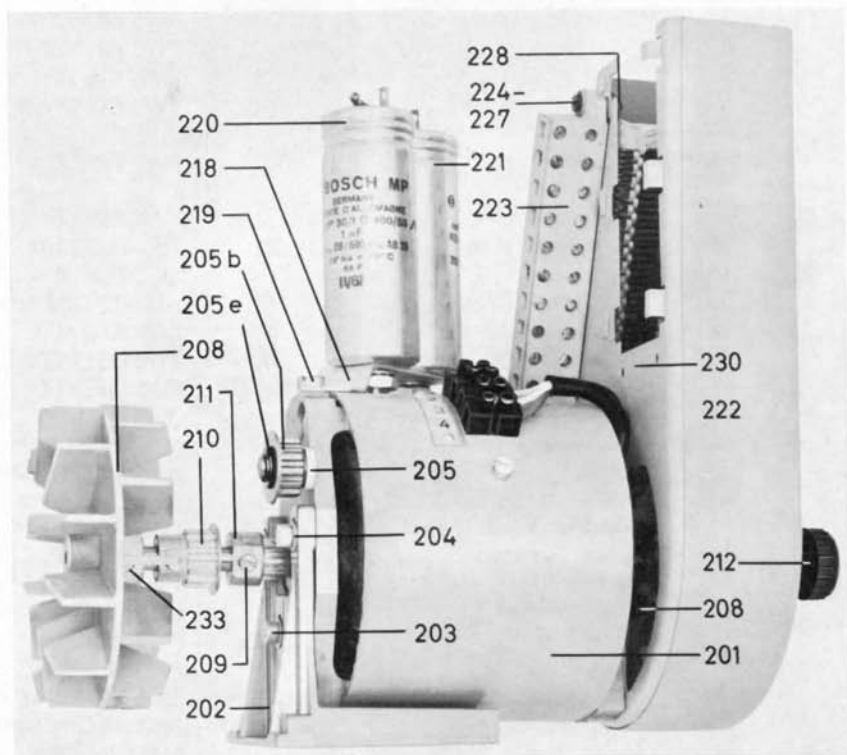


Abb. 21

A Projektorwerk – Getriebeteile

Pos.	Stückzahl	Benennung	Abb.	Bestell-Zeichen
235	1	Schmierfilz	22	PW5 NF19/1Z
235a	1	Schraube für Pos. 235	22	AM3x8 DIN 84 ³¹⁴
235b	1	Zahnscheibe für Pos. 235		A3,2 DIN 6797
235c	1	Mutter für Pos. 235		AM3 DIN 439 ³¹⁴
236	1	Synchroflex-Rad	22/23	PW5 ZR26/1X
237	1	Synchroflex-Rad	22/23	PW5 ZR7/2Z
238	1	Schneckenrad kompl.	22/23	PW5 ZR10/2Z
239	1	Synchroflex-Riemen	22	PW5 KT6/1X
240	1	Synchroflex-Riemen	22	PW5 KT5/1X
241	1	Zahnrad (nur bei Tonprojektoren)	22/23	PW5 ZR9/1Z
242	1	Schraubenfeder (nur bei Tonprojektoren)	22	PW5 FS3/1X
243	2	Spannring für Pos. 242	22	TW10 MR3/10X
244	1	Flansch	22/23	PW5 FL4/1X
244a	3	Schraube für Pos. 244	22	AM5x12 DIN 84 ⁸⁴³
245	2	Synchroflex-Riemen	22	PW5 KT4/1X
246	1	Lüftergehäuse , kompl.	22	PW5 GE12/1Z
246a	1	Lüftergehäuse ohne Deckel		PW5 GE12/1X
246b	1	Deckel zu Lüftergehäuse		PW5 DE11/1X
246c	4	Schraube		M3x10 DIN 84 ³¹⁴
247	3	Schraube	22	AM4x15 DIN 84 ⁸⁴³
248	3	Mutter zu Pos. 247		BM4 DIN 439 ⁸⁴³
249	1	Bildstrich-Verstellhebel	22/23	PW5 HE9/2Z
249a	1	Achse	23	PW5 AC1/1Z
249b	1	Handgriff	23/27	TW10 HG1/3Z
249c	1	BZ-Sicherung		5 DIN 6799
249d	1	Hebel	22/23	PW5 HE9/2Y
249e	1	Winkel	23	PW5 BE1/1X
250	n. B.	Unterlegplatte	22	PW5 PT1/1 .. 4X
251	2	Schraube	22	AM4x10 DIN 84 ⁸⁴³
252	2	Mutter zu Pos. 251		BM4 DIN 439 ⁸⁴³
253	1	Zapfenschraube	22	M3x4x2 DIN 927 ³¹⁴
254	1	Rasthebel für Spulenarme	23	PW5 HE3/1Z
254a	1	Rasthebel, Einzelteil	23	PW5 HE3/1X
254b	1	Schraubenfeder	23	PW5 FS8/1X
254c	1	Spannstift	23	2x8 DIN 1481
255	1	Achse	23	PW5 AC12/1X
256	1	Traggriff	22	PW5 HG2/1X
257	1	Achse zu Pos. 256		PW5 AC8/1X
258	1	Sicherungsscheibe auf Pos. 257		4 DIN 6799
259	1	Gewindestift zu Pos. 257		M3x3 DIN 438 ³¹⁴
260	3	Schrauben für Pos. 325 u. 372	22	AM5x10 DIN 85 ⁸³³

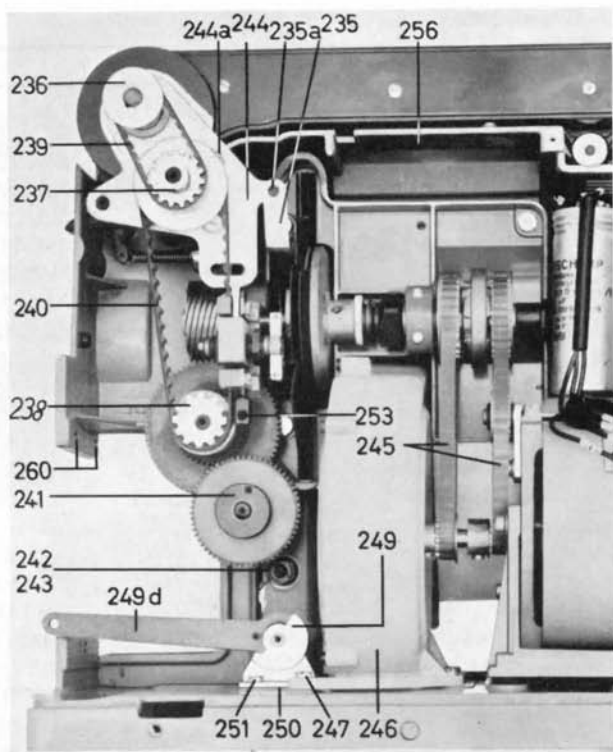


Abb. 22

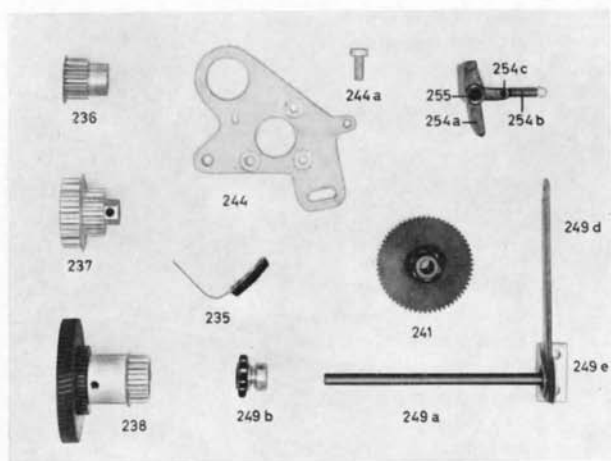


Abb. 23

A Projektorwerk — Grundplatte

Pos.	Stückzahl	Benennung	Abb.	Bestell-Zeichen
261	1	Grundplatte , kompl.	24	PW5 PT6/1Z
	1	Grundplatte, Einzelteil		PW5 PT6/1X
262	1	Rändelknopf	24/25	PW5 HG3/2Z
263	1	Gewindebolzen	24/25	PW5 BO14/1X
264	1	Schraube	24/25	M5x6 DIN 85 ³¹³
265	1	Zylinderstift in Pos. 263	25	3h8x16 DIN 7 ³¹⁴
266	1	Plättchen	25	PW5 PT9/1X
267	2	Schraube	25	AM3x12 DIN 63 ⁸³³
268	2	Scheibe zu Pos. 267	25	3,2 DIN 125 ³¹⁴
269	2	Mutter zu Pos. 267	25	M3 DIN 934 ³¹⁴
270	1	Fuß, kompl.	24/25	PW5 MF14/1Z
271	1	Rändelknopf	24/25	PW5 HG3/1Z
272	1	Steck-Kerbstift	24/25	4x20 DIN 1474 ³¹⁴
273	2	Ausgleichscheibe	25	MS31/4X
274	1	BZ-Scheibe	24/25	12 DIN 6799
275	1	Schraube	25	M3x4 DIN 85 ³¹⁴
276	1	Zahnscheibe	25	A3,2 DIN 6797
277	3	Gummipuffer	24/25	PW5 NF3/1X
278	3	Fuß	24/25	PW5 MF15/1X
279	3	Schraube	25	M4x20 DIN 84 ³¹⁴
280	3	Zahnscheibe	25	A4,3 DIN 6797 ³¹⁴
281	3	Mutter	25	M4 DIN 934 ³¹⁴
282	3	Hülse		PW5 MH4/1X
283	3	Hülse	25	PW5 MH1/1X
284	1	Achse	24	PW5 AC9/1X
285	1	Gewindestift	25	M5x6 DIN 438 ⁸³³
286	1	Schraubenfeder	24	PW5 FS4/1X
		Projektorgehäuse		
		Ansicht von unten	26	
287	1	Deckel	26	PW5 DE8/1X
288	2	Kerbnagel	26	2x4 DIN 1476 ³¹⁴
288a	1	Glühlampe		PW5 GL7/1Z
288b	1	Fassung für Pos. 288a		PW5 FA5/1Z
289	1	Kippschalter	26/29	SH7/1Z
290	1	Kondensator	26	K-E/KC315/4
291	1	Kabelbaum mit Anschlußwinkel und Kondensator	26	PW5 KA33/1Z
292	1	Anschlußwinkel	26	PW5 BE13/1Z
293	1	Kondensator	26	K-R/F1074/2
294	4	Schraube f. Pos. 291		AM4x8 DIN 84 ⁸³³
295	4	Federscheibe f. Pos. 291		B4 DIN 137
296	1	Rohrschelle	26	2x8 DIN 72571
296a	1	Federring		B3 DIN 127 ⁸⁴³
296b	1	Schraube	26	AM4x6 DIN 84 ⁸⁴³

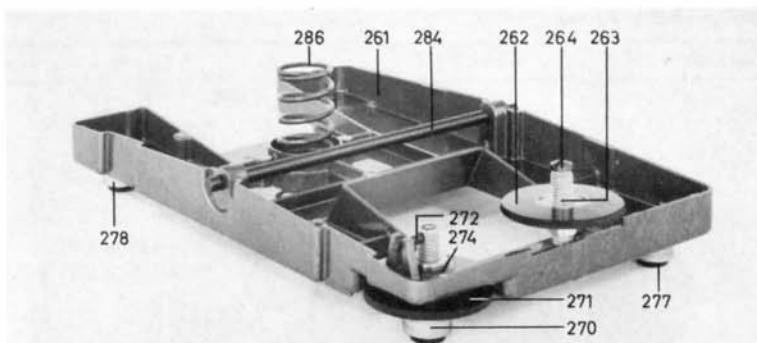


Abb. 24

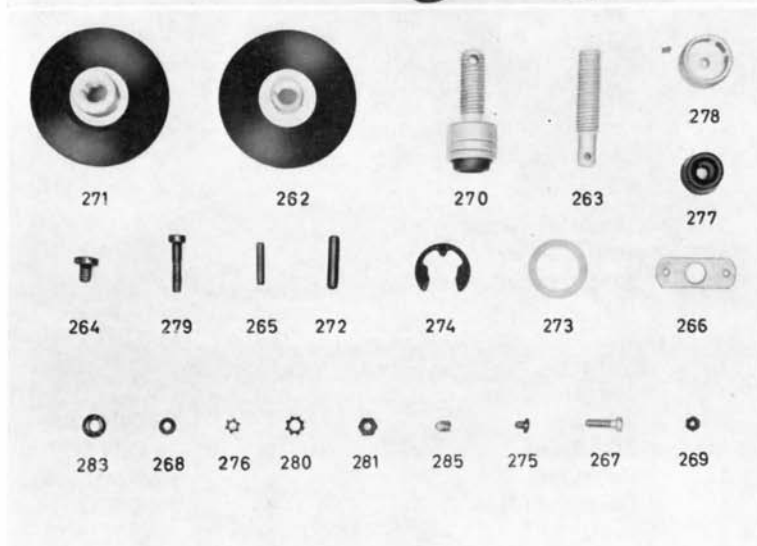


Abb. 25

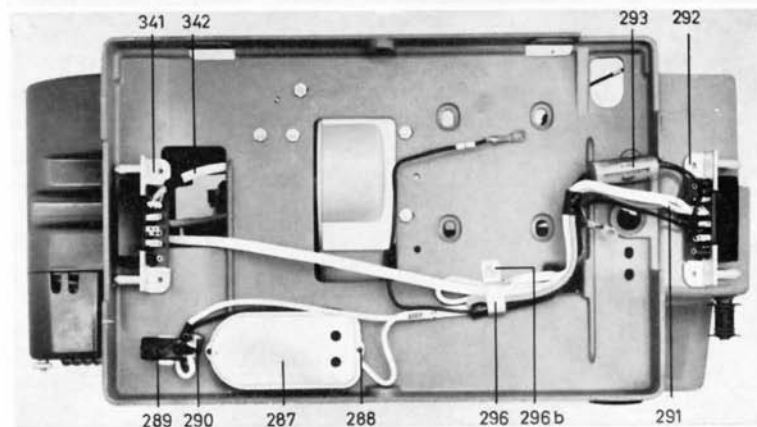


Abb. 26

A Projektorwerk — Beleuchtungssystem

Pos.	Stückzahl	Benennung	Abb.	Bestell-Zeichen
300	1	Lampenhaut , kompl.	27	PW5 GE11/1Z
301	1	Lampenhaut, ohne Spiegel und Kondensator	27	PW5 GE11/1Y
302	1	Hohlspiegel mit Halter	27	PW5 RF1/3Z
303	1	Hohlspiegel, Einzelteil		PW5 RF1/1X
304	3	Sechskantschraube	27	M2,6x8 DIN 931 ⁸⁴³
305	3	Feder	27	PW5 FS7/2X
306	1	Wärmeschutzblech	27	PW5 MF69/1X
	2	Niet für Pos. 306		2x2 DIN 660 St
307	1	Kondensator	27	PW5 RF5/1X
308	1	Fassungsring für Kondensator	27	PW5 MR14/2X
309	2	Schraube für Lampenhautbefestigung		AM4x6 DIN 84 ³¹⁴
310	1	Wärmeschutzblech vor Bildfenster		PW5 MF43/1X
311	1	Lampenhalter , kompl.	28	PW5 FA7/1Z
311a	1	Lampenhalter, Einzelteil		PW5 FA7/1X
311b	1	Führungsstück	28	PW5 FL13/1X
311c	1	Exzenterbolzen	28	PW5 BO1/2X
311d	1	Kreuzloch-Schraube	28	M4x15 DIN 404 ⁸⁴³
311e	1	Mutter	28	PW5 MU1/1X
311f	1	Spannschraube	28	CM3x20 DIN 84 ⁸⁴³
311g	1	Scheibe		4,3 DIN 433 ³¹⁴
311h	2	BZ-Scheibe	28	3,2 DIN 6799
311i	1	Halteblech		PW5 MF53/1X
311k	1	Gewindebolzen	28	PW5 BO32/1X
311l	1	Platte	28	PW5 PT19/1X
311m	2	Schraube	28	M2,6x6 DIN 84
312	1	Rohr	28	PW5 RR2/1X
313	1	Exzenterbolzen	28	PW5 BO21/1X
314	2	Einstellknopf	27/28	PW5 HG7/2X
315	2	Gewindestift zu Pos. 314		M3x4 DIN 438 ⁸⁴³
316	4	Federscheibe zu Pos. 314	28	PW5 MS28/1X ³¹⁴
317	1	Lampenfassung	27	EA154/4Y
318	1	Rohr	28	PW5 RR8/1X
319	1	Schutzblech	27	PW5 MF30/1Z
320	1	Schraube zu Pos. 319		AM4x10 DIN 84 ³¹⁴
321	1	Scheibe zu Pos. 320		4,3 DIN 125 ³¹⁴
322	1	Verschlussdeckel	27	PW5 DE9/1X
323	1	Kappe	27	PW5 NF9/1X

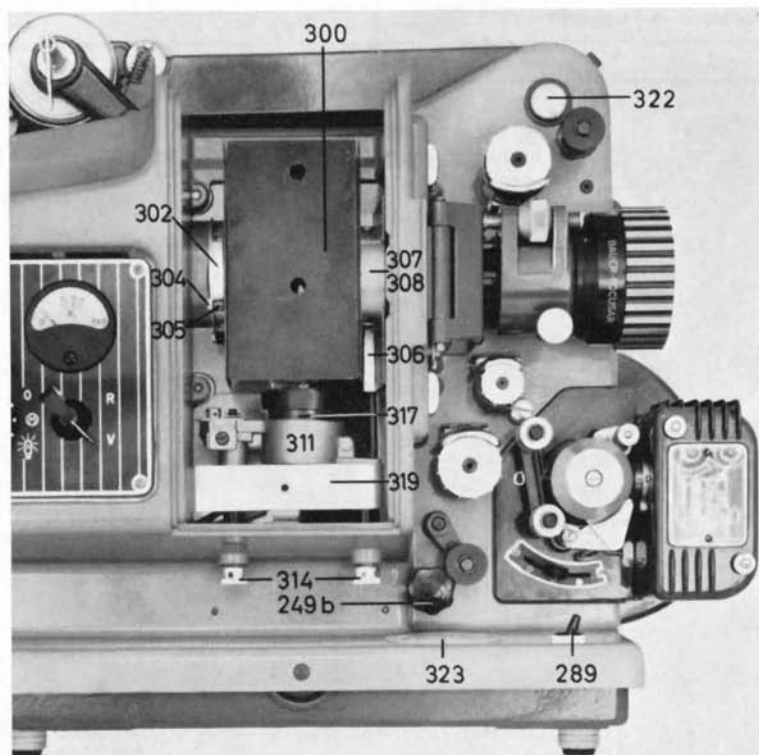


Abb. 27

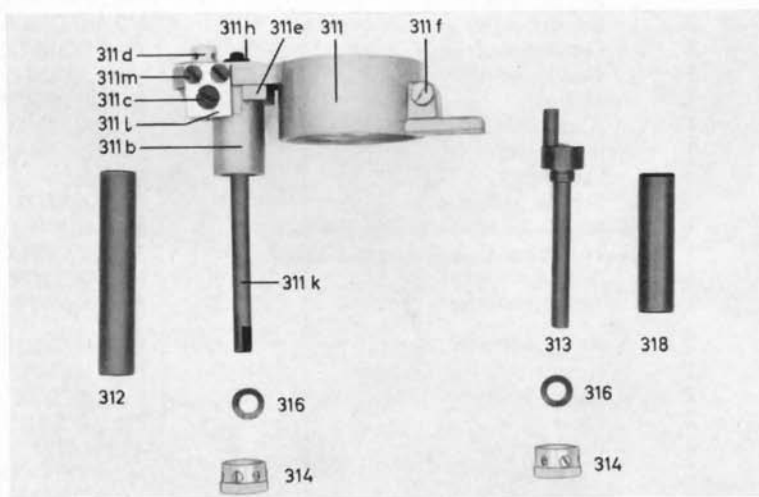


Abb. 28

A Projektorwerk — Tongerät

Pos.	Stückzahl	Benennung	Abb.	Bestell-Zeichen
325	1	Tongehäuse , kompl. für Licht- und Magnetton-Wiedergabe sowie Magnetton-Aufnahme	29	PW5 GE2/11Z
	1	Tongehäuse , kompl. für Licht- und Magnetton-Wiedergabe		PW5 GE2/21Z
	1	Tongehäuse , kompl. für Lichtton-Wiedergabe		PW5 GE2/31Z
	1	Tongehäuse, Gußteil		PW5 GE2/1X
326	1	Tonbahn	29	PBMF41/2X
327	1	Tonlampenhaus	30	PW5 GE3/1Z
327a	1	Film lauf-Schild		PW5 SQ4/1X
327b	2	Kerbnägels		2x3 DIN 1476 ³¹⁴
328	2	Rändelmutter	30	MU48/1X ⁸³³
329	2	Gewindebolzen	29	PW5 BO13/1X
330	1	Anschlußteil (für Ausführung T und M)	29/30	PBEA22/2Z
330a	1	Abschirmkabel zu Pos. 330 und 341	30	PW5 KA2/1Z
330b	1	Abschirmkabel zu Pos. 330 und 341	30	PW5 KA2/2Z
331	2	Schraube	29	M2,6x5 DI N63 ⁸⁴³
332	4	Schraube	29	AM2,6x4 DIN 85MS
	1	Abdeckblech (für Ausführung L)		PW5 NF12/1X
	2	Schraube (für Ausführung L)		M2,6x5 DIN 84 ⁸⁴³
333	1	Gewindebolzen	29/30	PW5 BO10/1X
334	1	Gewindestift	30/31	PW5 SR12/1Z
335	1	Mutter	30/31	M3 DIN 934 ⁸⁴³
336	1	Abdeckblech	29/30	PW5 MF13/1X
337	1	Schraube	30	M4x10 DIN 85 ³¹⁴
338	1	Spaltoptik	29	RF80/1Z
339	1	Schwungscheibe	29	PW5 MS7/2X
339a	1	Konus-Schraube zu Pos. 339		SR374/1X ⁸³³
340	1	Tonlampenkabel, kompl.	29	PW5 KA32/1X
341	1	Anschlußwinkel	29/30	PW5 BE13/1Z
342	1	Abschirmkabel	29/30	PW5 KA3/1Z
343	1	Ausgleichhebel , kompl.	29/30	PW5 HE7/2Z
343a	1	Ausgleichhebel, Gußteil		PW5 HE7/2X
343b	2	Rollenachse	29	PW5 AC3/1X
343c	2	Rolle	30	PW5 RL7/1X
343d	2	BZ-Scheibe	30	4 DIN 6799
343e	2	Gewindestift	30	M3x3 DIN 438 ³¹⁴
343f	2	Spannstift	30	1,5x6 DIN 1481

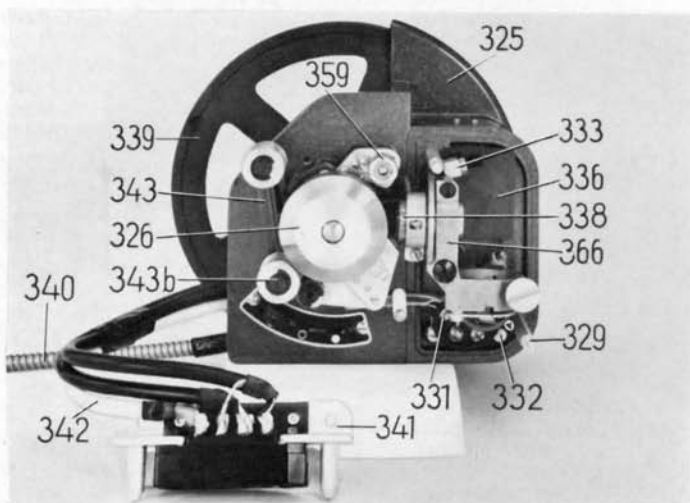


Abb. 29

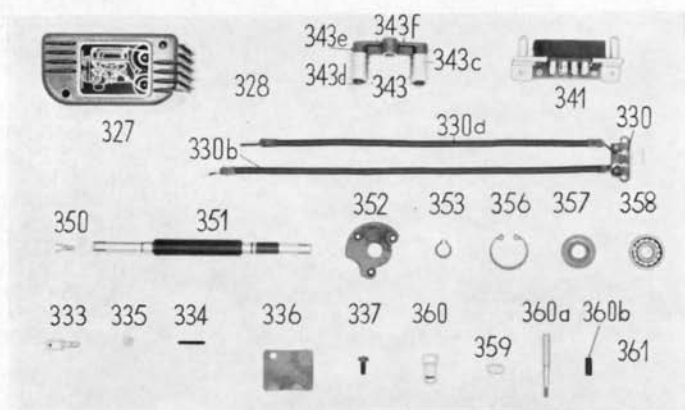


Abb. 30

A Projektorwerk — Tongerät

Pos.	Stückzahl	Benennung	Abb.	Bestell-Zeichen
350	1	Konus-Schraube	30/31	SR374/1X ⁸³³
351	1	Tonbahnwelle	30	PW5 AC2/1X
352	1	Deckel	30	PW5 DE3/1Z
353	1	Sicherungsring	30	9x1 DIN 471
354	n. B.	Ausgleichscheibe		MS20/1 .. 4X
355	n. B.	Ausgleichscheibe		MS43/1 .. 4X
356	1	Sicherungsring	30	24x1,2 DIN 472
357	1	Spritzscheibe	30	PW5 MS8/1X
358	2	Rillenlager	30	EL9 DIN 625
359	1	Rändelmutter	29/30	SAMU7/1X
360	1	Federspannhülse	30	SAMH12/2Z
360a	1	Achsbolzen	30	PW5 BO12/1X
360b	1	Stift (f. Ausführung T u. L)	30	PW5 ST3/1X
361	1	Gewindestift für Achsbolzen	30	M2,6x3 DIN 553 ³¹⁴
362	1	Glas-Stab	31/32	PW5 RF6/1Z
362a	1	Gewindestift zu Pos. 362	32	M4x3 DIN 551 ³¹⁴
363	1	Schwenkhebel mit Löschkopf	31/32	SAHE17/4Z
	1	Löschkopf, Einzelteil		SAFA33/3Z
364	1	Schwenkhebel mit Magnetkopf	31/32	PW5 HE10/10Z
	1	komb. Wiedergabe- und Aufnahmekopf		PW5 EA3/1Z
365	2	Knopf	31	PW5 HG5/1X
	1	Schraube zu Pos. 365		BM1,4x4,5 DIN 8248 ⁸³³
	1	Schlitzmutter zu Pos. 365		M1,4 DIN 546 ⁸³³
366	1	Tonlampenfassung , kompl.	29/32	PW2 FA4/2Z
366a	1	Rändelschraube	32	M3x15x15 DIN 465 ⁸¹³
366b	1	Einstellring	32	SAMR29/3X
366c	1	Schraube	32	M2x12 DIN 85 ⁸¹³
	1	Feder zu Pos. 366c	32	PBFS19/1X
366d	1	Kontaktfeder	32	PBFB13/2X
366e	1	Verstärkungsfeder	32	PBFB14/2X
366f	3	Isolierplatte	32	PBPT30/1X
366g	2	Isolierrohr	32	PBRR4/1X
366h	2	Schraube	32	M2x8 DIN 85 ³¹⁴
367	1	Spannfeder zu Pos. 337	32	PBFS18/2X
368	1	Diодenträger	32	PW5 MF65/1Z
368a	2	Schraube zu Pos. 368		M4x10DIN 85 ⁸³³
368b	1	Anschlußplatte auf Pos. 368	32	PW5 PT26/1Z
368c	1	Rohrschelle auf Pos. 368	32	RS1/1X
368d	1	Schraube zu Pos. 368c	32	M4x6 DIN 84 ³¹⁴
369	1	Fotodiode	32	R-PHG1-D1
369a	1	Gummitülle zu Pos. 369		NB12/2X
369b	2	Lackschlauch zu Pos. 369		BKA201/1V9
370	1	Tonlampe		PW5 GL8/1Z
371	1	Abschirmlöffel	32	PW5 MF42/1X
371a	1	Schraube zu Pos. 371	32	M2,6x4 DIN 921 ⁸³³
372	1	Gehäuse	3	PW5 GE7/2X
372a	1	Filmlaufschild zu Pos. 372		PBSQ3/1X
372b	4	Kerbnagel zu Pos. 372a		2x3 DIN 1476 ³¹⁴

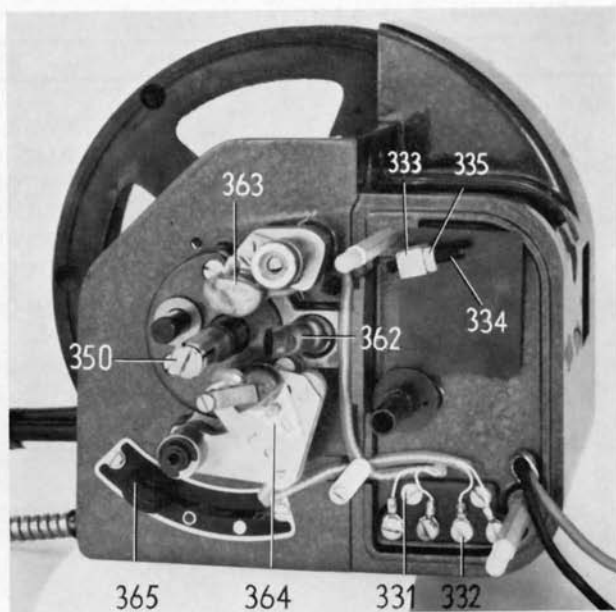


Abb. 31

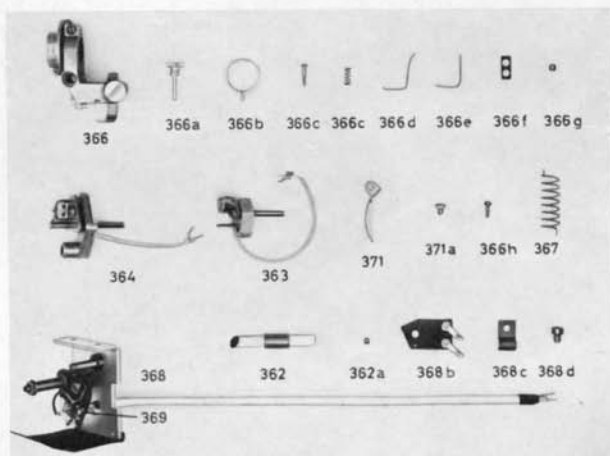


Abb. 32

A Projektorwerk — Einbauteile

Pos.	Stückzahl	Benennung	Abb.	Bestell-Zeichen
375	1	Gerätestecker	36	PW5 EA1/3Z
376	2	Schraube zu Pos. 375	36	AM3x10 DIN 91 ⁸³³
377	2	Mutter zu Pos. 376		BM3 DIN 439 ⁸⁴³
378	1	Rolle	36	PW5 RL7/1X
379	4	Führungsrolle	36	PW5 RL6/1X
379a	4	BZ-Scheibe zu Pos. 379		4 DIN 6799
380		Lampenhauseckel, komplett	36	PW5 DE10/1Z
380a	1	Lampenhauseckel, Einzelteil		PW5 DE7/1X
380b	1	Schraube	36	PW5 SR7/1X
380c	1	Scheibe		MS294/1X
380d	1	Spannring		TW10 MR3/6X
380e	1	Lichtabdeckung	36	PW5 MF45/1Z
380f	1	Wellfeder		TW10 FB10/1X
381	1	Deckelverschluß	36	PW5 MF23/1Z
382	1	Deckelverschluß	36	PW5 MF23/2Z
383	2	Gewindebüchse	36	PW5 MB13/1X
384	4	Schraube zu Pos. 381 u. 382	36	AM3x6 DIN 91 ⁸³³
385	4	Zahnscheibe zu Pos. 381 und 382	36	A3,2 DIN 6797 ³¹⁴
386	4	Mutter zu Pos. 381 und 382	36	M3 DIN 934 ³¹⁴
387	2	Schraube zu Pos. 383		AM4x6 DIN 91 ⁸³³
388	1	Bügel	36	PW5 BE15/2X
389	2	Schraube zu Pos. 388	36	AM3x8 DIN 91 ⁸³³
390	2	Scheibe zu Pos. 388		3,2 DIN 125 ³¹⁴
391	2	Mutter zu Pos. 388		M3 DIN 934 ³¹⁴
392	1	Kappe	33	PW5 NF9/1X
393	1	Gehäusedeckel	33	PW5 DE2/11Y

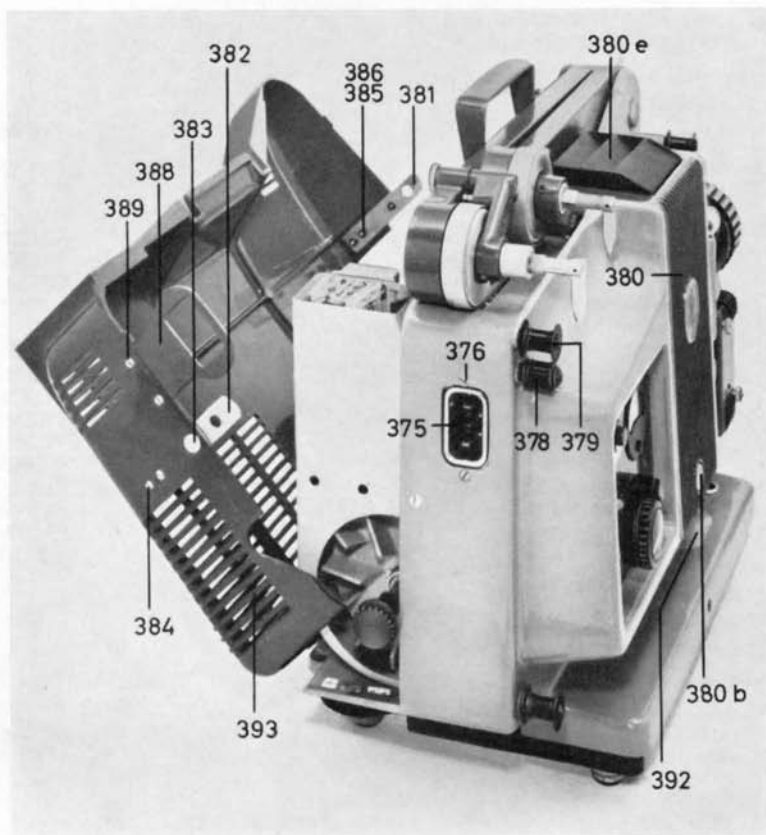


Abb. 33

B Bauer 15 W-Verstärker

Pos.	Stückz.	Benennung	L	Bestell-Zeichen	
				T	M
430	1	Verstärker für Lichtton-Wiedergabe	PV L1/3	—	—
430	1	Verstärker für Licht- und Magnetton-Wiedergabe	—	PV5 T1/3	—
430	1	Verstärker für Licht- und Magnetton-Wiedergabe u. Magnetton-Aufnahme	—	—	PV5 M1/3
431	2	Schalter	PV5 SH5/1Z	PV5SH5/1Z	PV5 SH5/1Z
432	3	Drehknopf	TZ30 HG3/1Z	TZ30 HG3/1Z	TZ30 HG3/1Z
433	3	Potentiometer	P-O, 2G55P2	P-O,2G55P2	P-O,2G55P2
434	1	Drehknopf	TZ30 HG3/1Z	TZ30 HG3/1Z	TZ30 HG3/1Z
435	1	Potentiometer	P-O, 2G16P3	P-O,2G16P3	P-O,2G16P3
436	2	Drehknopf	TZ30 HG3/1Z	TZ30 HG3/1Z	TZ30 HG3/1Z
437	2	Potentiometer	P-O, 4N16P2	P-O,4N16P2	P-O,4N16P2
438	1	Drehknopf	—	—	TZ30 HG2/1Z
439	1	Stufenschalter	—	—	PV5SH2/1Z
440	1	Knopf	—	—	PV5 HG1/1Z
441	1	Potentiometer	—	—	P-O,4N54R1
442	1	Druckknopftaste, rot	—	—	VCSH4/1Z
443	1	Druckknopftaste, grün	—	—	VCSH4/5Z
444	1	Magisches Band	—	—	R-EM84-S1
445	1	Soffittenlampe, 12 V	—	—	PV5 GL1/2Z
446	4	Soffittenlampe, 6 V	PV5 GL1/1Z	PV5 GL1/1Z	PV5 GL1/1Z
447	1	Sicherungshalter	EA292/1Z	EA292/1Z	EA292/1Z
448	1	Sicherung 1 Amp.	S-R1,0W1	S-R1,0W1	S-R1,0W1
449	1	Sicherungshalter	BZ107 EA1/1Y	—	—
450	1	Sicherung 0,2 Amp.	S-R0,2W1	—	—
451	2	Röhre	R-EL84-S1	—	—
452	1	Röhre	R-EL95-S1	—	—
453	1	Röhre	—	—	R-EL95-S1
454	2	Röhre	R-ECC83-S1	—	—
455	1	Röhre	R-EF86-S1	—	—
456	1	Röhre	—	R-EF86-S1	R-EF86-S1
457	2	Entbrummer	P-1N12P1	—	—
458	1	Lautsprecheranschluß mit HF-Spule	PV5 NF28/1Z	—	—
	1	Lautsprecher-Buchse	PV5 EA12/1Y	—	—
	1	HF-Spule	PV5 TR14/1Z	—	—
459	1	Drehwiderstand 500 Ohm	P-1N52P1	—	—
460	1	Anschlußwinkel	PV5 CH9/1Z	—	—
460a	1	Isolierplatte	PV5 NF3/1Y	—	—
460b	1	Isolierplatte	PV5 NF3/2X	—	—
460c	2	Steckdosen	TZ30 EA4/2Z	—	—
460d	4	Rohrniet zu Pos. 460c	B3x0,3x5 DIN 7340Me	—	—
460e	4	Rohrniet zu Pos. 460c	B3x0,3x8 DIN 7340Me	—	—
460f	8	Scheiben	3,2 DIN 433 ⁸³³	—	—
461	1	Schieber	PV5 MF1/1Y	—	—
461a	1	Zugfeder	SAFS17/1X	—	—

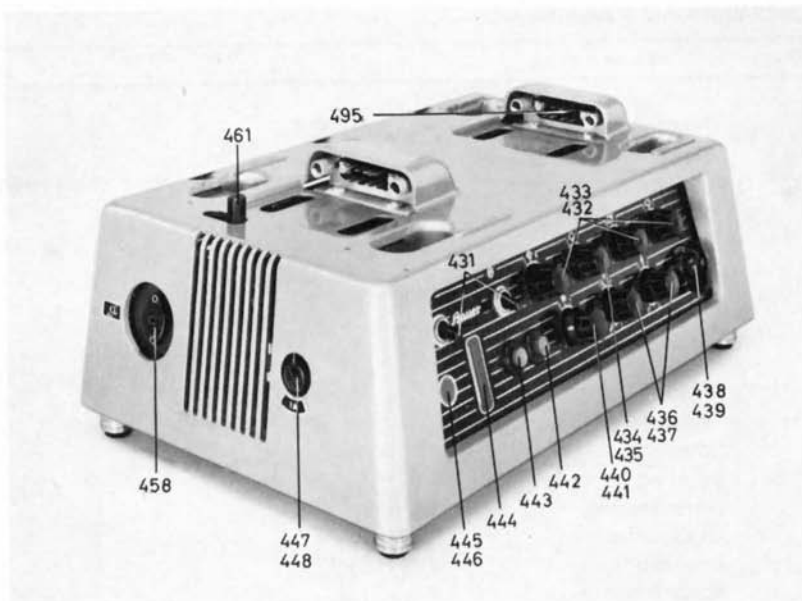


Abb. 34

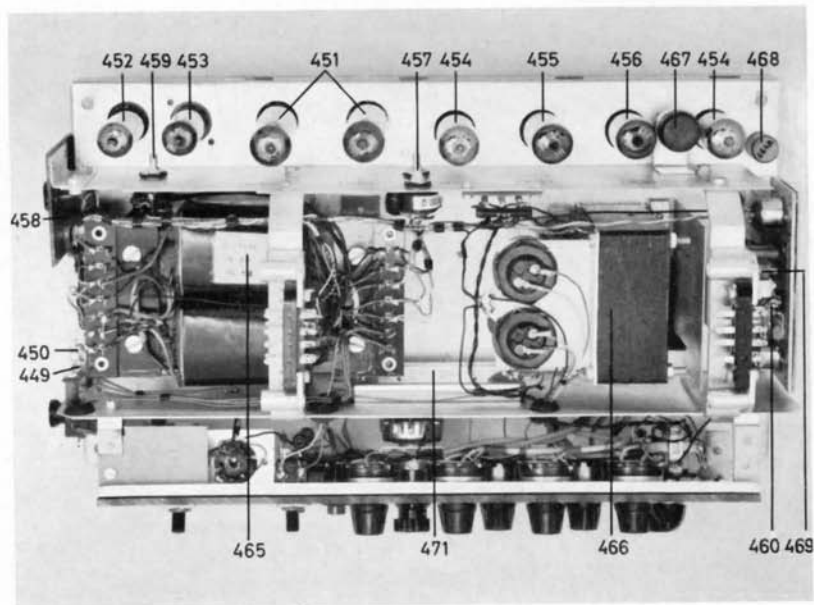


Abb. 35

B Bauer 15 Watt- und 6 Watt-Verstärker

Pos.	Stückz.	Benennung	L	Bestell-Zeichen	
				T	M
465	1	Netztrafo	PV5 TR15/1Z		
466	1	Ausgangsübertrager	PV5 TR20/1Z		
467	1	Magnettonübertrager	—	PV5 TR2/1Z	PV5 TR2/1Z
468	1	Mikrofonübertrager	PV5 TR3/1Z		
469	1	Relais	—	—	PV5 SH3/1Z
470	1	HF-Spule	PV5 TR21/1Z		
471	1	Flachgleichrichter	PV5 TR13/1Y		
6-Watt-Verstärker					
475	1	für Lichtton-Wiedergabe	PV5 L3/1	—	
	1	für Licht- und Magnetton- Wiedergabe	—	PV5 T3/1	
476	1	Schalter	PV5 SH8/1Z		
477	1	Schalter	PV5 SH7/1Z		
478	1	Signalleuchte	TW10 EA14/1Z		
479	1	Glühlampe	GL74/1Z		
480	1	Drehknopf	PV5 HG1/1Z		
481	1	Potentiometer	P-0,3G16R2		
482	2	Drehknopf	TZ30 HG3/1Z		
483	2	Potentiometer	P-0,3N16R1		
484	1	Zeigerknopf	TZ30 HG2/1Z		
485	1	Stufenschalter	PV5 SH6/1Z		
486	1	Röhre	R-EF86-S1		
487	1	Röhre	R-ECF80-S1		
488	1	Röhre	R-EL80-L1		
489	1	Röhre	R-EL95-S1		
490	1	Transistor	R-OC603-T1		
491	1	Netztrafo	PV5 TR16/1Z		
492	1	Ausgangsübertrager	PV5 TR17/1Z		
493	1	Flachgleichrichter	PV5 TR18/1Y		
494	1	HF-Spule	PV5 TR19/1Z		
495	2	Messerleiste	PW5 EA5/1Z		
496	1	Sicherung 0,6 Amp.	S-R0,6W1		
496a	1	Sicherung 0,2 Amp.	S-R0,2W1		
497	4	Gummipuffer	PW5 NF3/1X		
498	4	Fuß	PW5 MF15/1X		
499	1	Riegel	PV5 MF4/1Y		
499a	1	Zugfeder	SAFS 17/1X		

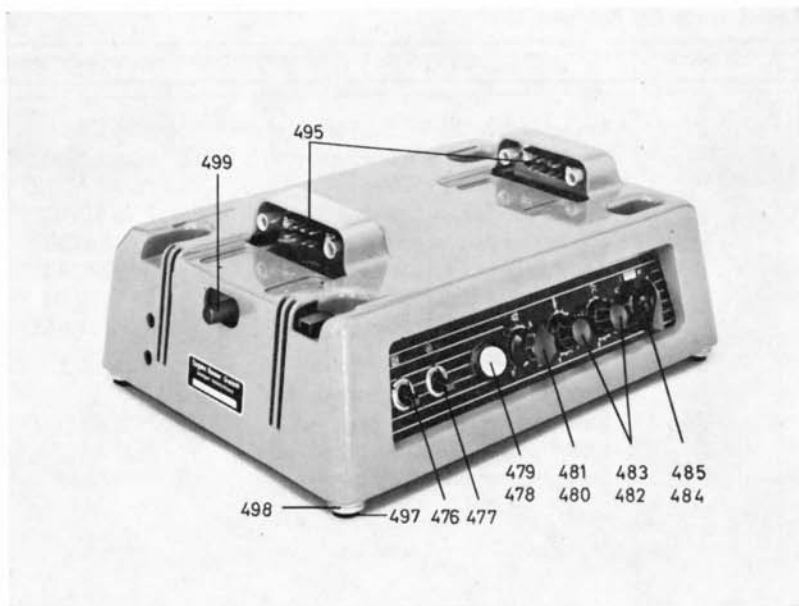


Abb. 36

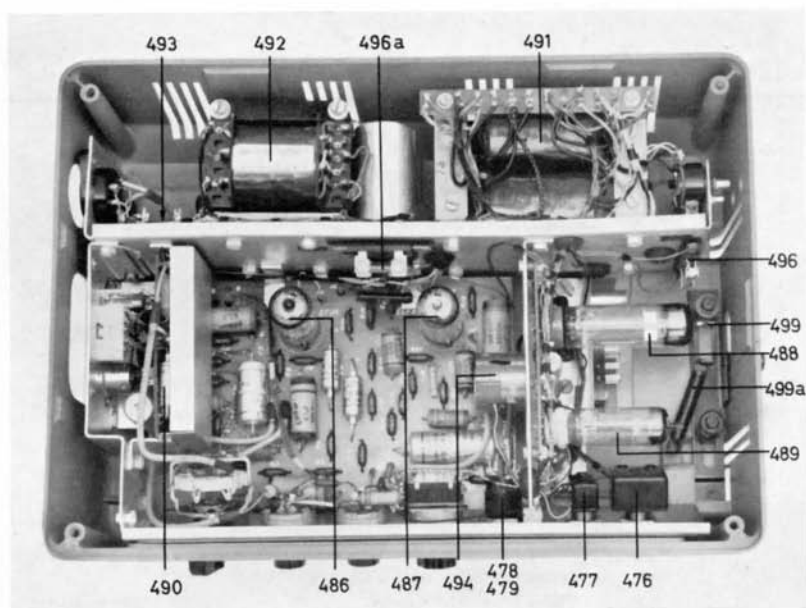


Abb. 37

C Lautsprecher zur P 5-Anlage

Pos.	Stückzahl	Benennung	Bestell-Zeichen
500	1	Lautsprecher 20 W in Koffer eingebaut mit 25 m Lautsprecherkabel	PQ5 K3/2
	1	Lautsprecherkabel 25 m	PQ5 KA7/1Z
	1	Kabelrolle für Lautsprecherkabel	PQ5 BE1/1Y
	1	Stecker an Lautsprecherkabel	PV5 EA18/1Y
	1	Kupplung an Lautsprecherkabel	PV5 EA19/1Y
	1	Lautsprecher (zum Einbauen)	QPW20/D1
	1	Kondensator (in Koffer eingebaut)	K-46F160 AE1
501	1	Lautsprecher 8 W in Koffer eingebaut mit 25 m Lautsprecherkabel	PQ5 K7/2
	1	Lautsprecherkabel 25 m	PQ5 KA7/1Z
	1	Lautsprecher (zum Einbauen)	PQ5 BE1/1Y QPW 8A2

D P 5 mit Trafobetrieb

502		Soll die P 5-Anlage anstelle eines Widerstandes mit einem Trafo betrieben werden, so sind folgende Teile notwendig:	
	1	Kurzschluß-Stecker (anstelle des Steckwiderstandes)	PW5 EA16/1Z
	1	Transformator für Geräte mit Projektionslampen bis 1000 W Netzspannungen 110, 127, 220 V	PW5 TR5/1Z
oder	1	Transformator für Geräte mit Projektionslampen bis 1000 W Netzspannungen 220, 240, 250 V	PW5 TR6/2Z
oder	1	Transformator Ausführung für die Schweiz	PW5 TR5/3Z
	1	Aufbewahrungs- und Transportkoffer für Projektor und Trafo	PW5 BH5/1Y

Nachträge
