

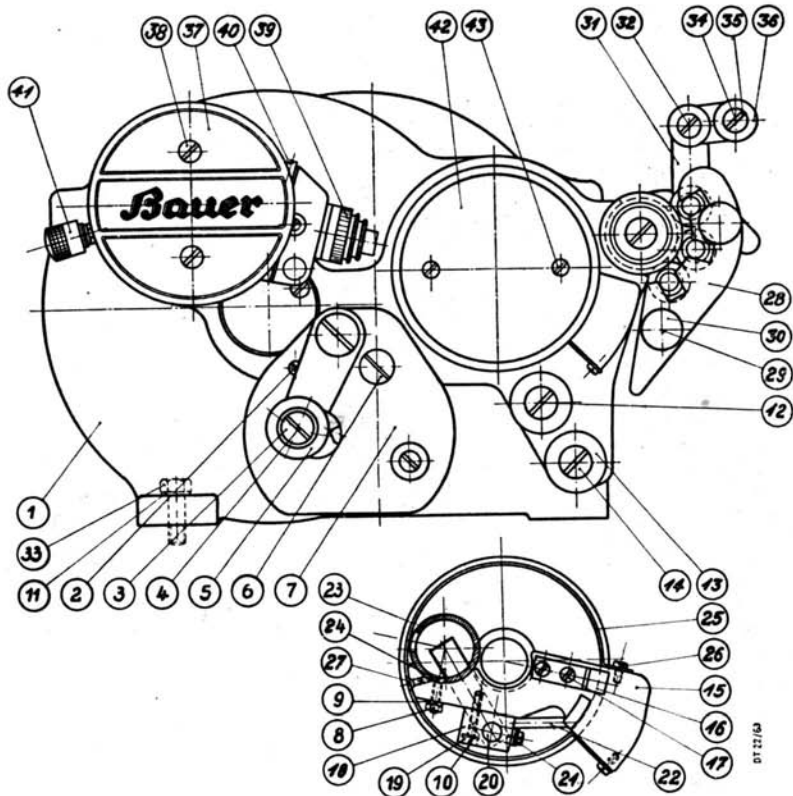
# **Bauer**

## **ERSATZTEILE**



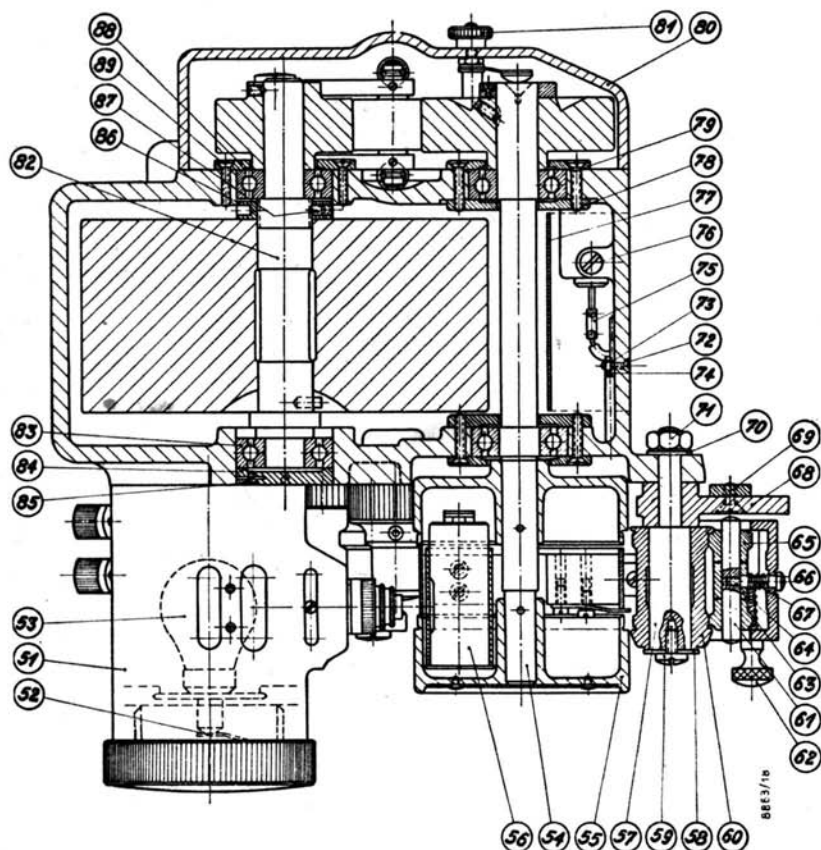
**Roxy-Lichttongerät**

**T 8 R 6**

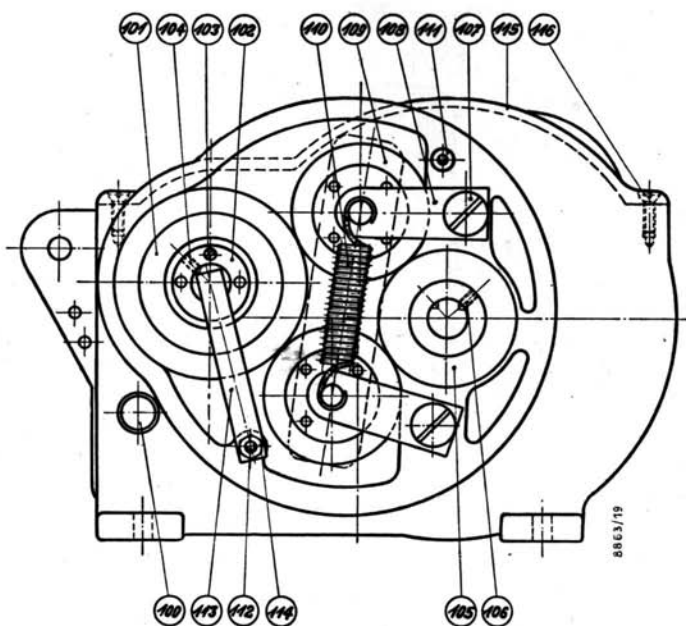


DT 22/59

Lfd. Nr.	Stück	Gegenstand	Bestell-Nr.	Lfd. Nr.	Stück	Gegenstand	Bestell-Nr.
1	1	Gehäuse	LTG 15/1x1	23	1	Hülse	RR 10/1x1
2	1	Schraube	NSR 5195/22 x	24	2	Senkschrauben	NSR 5280/19 x
3	1	Schraube	SR 56/1 x	25	1	Abdeckblech	LTG 23/1 x
4	1	Achse	AC 80/1 x	26	2	Linienkopfschrauben	NSR 248/9 x
5	1	Rolle	RL 39/1 x	27	1	Senkschraube	SR 109/1 x
6	1	Schraube	NSR 5201/27 x	28	1	Hebel	LTG 101/1x1
7	1	Starthelf, vollst.	LTG 136/1z1	29	1	Bolzen	BO 49/1 x
8	2	Muttern	NMU 38/3 x	30	1	Randelschraube	NSR 240/1 x
9	2	Federscheiben	NMS 406/1 x	31	1	Hebel	LTG 39/1 z
10	2	Federscheiben	NMS 406/1 x	32	1	Achse	AC 49/1 x
11	3	Unterlagscheiben	NMS 601/2 x	33	3	Schrauben	NSR 1454/54 x
12	2	Achsen	AC 51/1 x	34	1	Achse	AC 40/1 z
13	2	Gleitrollen	RL 39/1 x	35	2	Schrauben	SR 60/2 x
14	2	Schrauben	SR 56/1 x	36	4	Gleitrollen	RL 16/1 x
15	1	Fotozellenhalter	LTG 19/1z1	37	1	Griff	LTG 37/1 z
16	1	Abstreiffeder	FD 147/1 x	38	2	Schrauben	NSR 250/19 x
17	2	Zyl.-Schrauben	NSR 5250/13 x	39	1	Spaltoptik	RF 100/1 z
18	1	Halter	NF 2/1 z	41	2	Anschlußklemmen	EA 86/1 z
19	2	Zyl.-Schrauben	NSR 5250/24 x	42	1	Abschluß-Scheibe	MS 132/1 x
20	1	Anschlußbolz.-Feder	BO 36/1z1	43	2	Linsensenkschrauben	NSR 5195/5 x
21	1	Linienkopfschraube	NSR 248/17 x				
22	1	Kabel	KA 32/1 z				



Lfd. Nr.	STÜCK	Gegenstand	Bestell-Nr.	Lfd. Nr.	STÜCK	Gegenstand	Bestell-Nr.
51	1	Lampenhaus	LTG 18/1x1-z1	71	1	Sechskantmutter	NMU 46/2 x
52	1	Feder	FD 154/1 x	72	1	Senkschraube	SR 109/2 x
53	1	Tonlampe	GL 55/11 z	73	1	Befestigungsschelle	RS 1/1 x
54	1	Filmbahnwelle	LTG 38/1z1	74	1	Sechskantmutter	NMU 68/3 x
55	1	Filmbahn	LTG 26/1x1	75	1	Lüsterklemme	EA 78/1 x
56	1	Fotozelle	RR 9/2 z	76	1	Zyl.-Schraube	NSR 5254/18 x
57	1	Bolzen	BO 42/1 x	77	1	Abdeckblech	LTG 104/1x1
58	1	Unterlagscheibe	MS 160/1 x	78	2	Deckel	MS 127/1 x
59	1	Schraube	SR 56/1 x	79	4	Senkschrauben	SR 43/3 x
60	1	Rolle	RL 41/1 x	80	1	Schutzkappe	LTG 17/1 x
61	3	Achsen	AC 54/1 x	81	2	Randelmuttern	MU 11/1 x
62	1	Achse m. Randelknopf	AC 46/1 x	82	1	Welle m. Schwungrad	LTG 29/1 z
63	1	Feder	FD 149/1 x	83	4	Kugellager	KL 4/3 z
64	3	Ringe	MR 149/1 x	84	1	Gewinding	MR 95/1 z
65	6	Rollen	RL 53/1 x	85	1	Senkschraube	NSR 5280/7 x
66	3	Schrauben	SR 241/1 x	86	1	Gewinding	MR 97/1 z
67	3	Federn	FD 170/1 x	87	1	Bolzen	BO 62/1 x
68	1	Haltebügel	LTG 27/1x1-z1	88	3	Deckel	MS 129/1 x
69	1	Senkschraube	SR 45/4 x	89	8	Senkschrauben	SR 132/1 x
70	1	Unterlagscheibe	NMS 16/2 x				



Lfd. Nr.	STÜCK	Gegenstand	Bestell-Nr.	Lfd. Nr.	STÜCK	Gegenstand	Bestell-Nr.
100	1	Fotozellenkabel	KA 24/150 z	109	2	Reibrollen	RL 42/1 x
101	1	Reibrad	LTG 21/1 x	110	2	Zugfedern	FD 155/1 x
102	1	Gewinding	MR 96/1 x	111	1	Stehbolzen	BO 40/1 x
103	1	Schraube	NSR 5280/6 x	112	1	Stehbolzen	BO 40/2 x
104	2	Schrauben	NSR 2170/13 x	113	1	Federkontakt	LTG 105/1 z
105	1	Reibrad	LTG 20/1 x	114	1	Sechskantmutter	NMU 42/2 x
106	2	Schrauben	NSR 2170/11 x	115	1	Deckel	LTG 16/1 x
107	2	Anschl.-Schrauben	SR 225/1 x	116	2	Linsensenkschrauben	SR 61/3 x
108	2	Gabelhebel	HE 11/1 x-z				

**Bei Bestellung von Ersatzteilen die auf dem Firmenschild angegebene Typen- und Fabriknummer des Gerätes aufführen.**