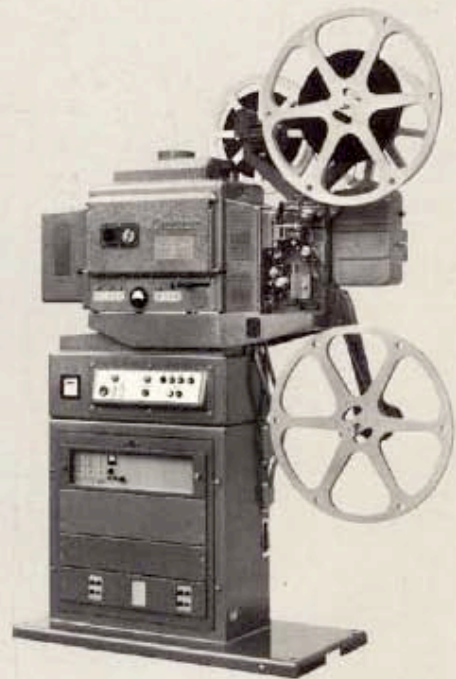


BAUER Selecton

16-mm-Studio-Projektor
16 mm studio projector
Projecteur de studio 16 mm



Ersatzteilliste
Spare parts list
Tableau de pièces de rechanges

Robert Bosch Photokino GmbH
7000 Stuttgart 60 · Postfach 109
Telefon 30131 · FS 7-253457 bph d

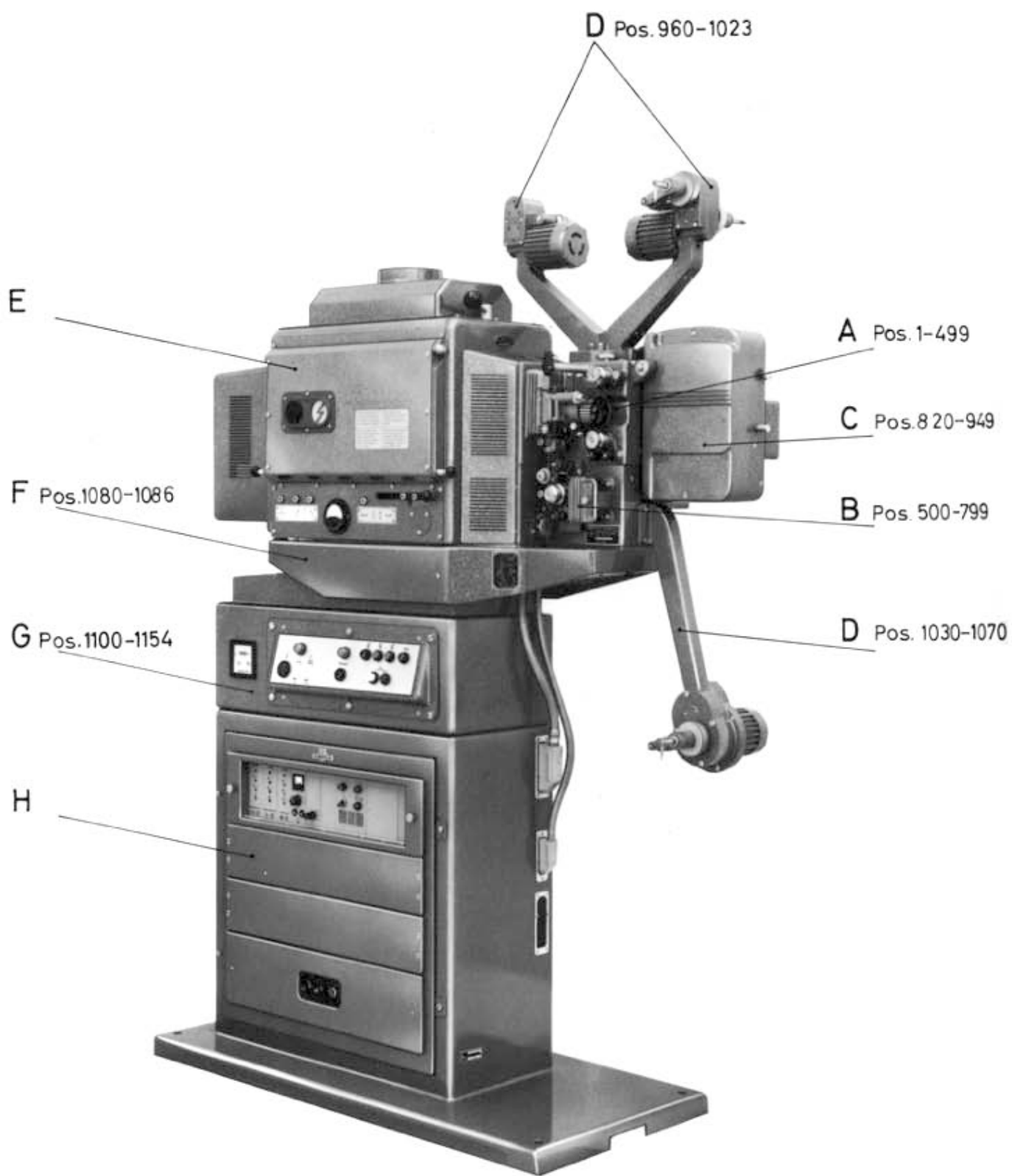


Fig. 1

Inhaltsverzeichnis / Contents / Table des matières

| Abschnitt Section Chapitre | Baugruppe Assembly Groupe | Position Ref.-No Numéro |
|----------------------------------|--|--|
| A | Projektorwerk / Projector mechanism / Bloc projecteur | 1 – 499 |
| B | Tongerät für Bildfilm / Sound unit for picture film / Bloc de lecture optique | 500 – 799 |
| C | Magnettonlaufwerk / Magnetic sound unit / Bloc de lecture magnétique | 820 – 949 |
| D | Obere Spulenarme / Upper spool arms / Bras porte-bobine supérieurs | 960 – 1023 |
| | Unterer Spulenarm / Take-up spool arm / Bras porte-bobine inférieur | 1030 – 1070 |
| E | Lampenhaus / Lamphouse / Boîte à lumière | s. besondere Liste / see special list / voir liste à part. |
| F | Tischplatte / Table plate / Plateau support | 1080 – 1086 |
| G | Steueraufsatz mit Einschub / Control unit with insert / Bloc de commande avec tiroir | 1100 – 1154 |
| H | Verstärkergestell / Amplifier frame / Châssis amplificateur | s. besondere Liste / see special list voir liste à part |

Diese Liste enthält den mechanischen und elektrischen Teil des Projektors.

This list contains the mechanical and the electrical parts of the projector.

Cette liste comprend les parties mécaniques et électriques du projecteur.

Bei Bestellung von Ersatzteilen ist anzugeben:

When ordering spares for the projector the following information should be given:

Pour les commandes de pièces détachées, indiquez s.v.p.

- a) Projektortype/The type of projector/Type du projecteur
- b) Seriennummer des Projektors:/The serial number of the projector/Numéro de série du projecteur
- c) Bei Ersatzteilbestellung die 10stellige Ersatzteilnummer verwenden, sofern vorhanden./
When ordering spare parts, please use the ten-digit part number, if available./Quand vous commandez de pièces détachées veuillez toujours indiquer, le cas échéant le numéro de 10 chiffres correspondant.
- d) Benennung des Teiles / Part name / Norm de la pièce

| Fig. | Benennung / Spare Part / Désignation | Seite page |
|------|--|---------------|
| 1 | Gesamtansicht Zweiband / total view of double band projector / Vue d'ensemble, double bande | 2 |
| 1a | Gesamtansicht Einband / total view of single band projector / Vue d'ensemble, simple bande | 5 |
| 2 | Projektorwerk mit Tongeräten u. Spulenarmen / Projector mechanism with sound units and spool arms / Bloc projecteur avec blocs de lecture et bras porte-bobine | 6 |
| 3 | Projektorwerk-Einzelteile / Individual parts of the projector mechanism / Bloc projecteur – pièces constitutives | 9 |
| 4 | Filmandruckhebel / Lay-on roller assembly / Levier presseur | 11 |
| 5 | Projektorwerk Getriebeteile / Projector mechanism and gears / Bloc projecteur et mécanisme d'entraînement | 15 |
| 5a | Lagerplatte / Bearing plate / Plaque-support | 19 |
| 6 | Malteserkreuzgetriebe / Maltese cross intermittent gear assembly / Mécanisme à croix de Malte | 19 |
| 7 | Filmbühne / Film gate / Couloir | 23 |
| 8 | Projektorwerk v. d. Lampenseite / Projector mechanism viewed from lamp side / Bloc projecteur, vu côté lampe | 25 |
| 9 | Autom. betätigte Lichtverschußklappe / Automatic dowser assembly / Voilet automatique d'obturation de lumière | 27 |
| 10 | Magnettonlaufwerk Grundplatte/Antrieb / magnetic sound assembly base plate/drive / Bloc de lecture magnétique platine/entraînement | 29 |
| 10a | Magnettonlaufwerk, Zahnrolle, Andruckhebel / Magnetic sound assembly sprocket roller and lay on roller / Bloc de lecture magnétique, galet denté, levier presseur | 31 |
| 11 | Startgetriebe / Starting gear assembly / Réducteur de mise en marche | 35 |
| 12 | Licht- u. Magnettongerät (bildseitig) / Optical and magnetic sound unit (picture film side) / Bloc de lecture optique et magnétique (côté image) | 37 |
| 13 | Tongerät/Getriebeteile / Sound unit/gear assembly / Mécanisme du bloc de lecture/pièces d'entraînement | 41 |
| 14 | Tongerät (Filmführungsteile) / Sound unit (film handling elements) / Mécanisme du bloc de lecture (organes de guidage de film) | 45 |
| 15 | Tonlampenhaus / Exciter lamphouse / Boîtier de lampe excitatrice | 49 |
| 16 | Tonlampenfassung + Tonoptik / Exciter lamp socket/sound optic / Douille de lampe excitatrice + objectif de lecture | 51 |
| 17 | Pneumatische Dämpfung für Bildfilm / Pneumatic damping for picture film / Amortissement pneumatique du film images | 51 |
| 18 | Magnettonlaufwerk + Gehäuse/Schwungmasse / Magnetic sound assembly housing and fly-wheel / Mécanisme du bloc de lecture magnétique + boîtier/volant | 53 |
| 19 | Magnettonlaufwerk (Rollenhebel-Dämpfung) / Magnetic sound assembly (roller lever dampening) / Mécanisme du bloc de lecture magnétique (amortissement – levier à galet) | 57 |

| | | |
|----|---|----|
| 20 | Magnettonlaufwerk (Mitnehmereinrichtung) / Magnetic sound assembly (driving elements) / Mécanisme du bloc de lecture magnétique (dispositif d'entraînement) | 59 |
| 21 | Magnetkopfträger - Magnetköpfe / Magnetic sound head holder / Support de tête magnétique têtes magnétiques | 63 |
| 22 | Obere Spulenarme / Feed spool arms / Bras porte-bobine, supérieur | 65 |
| 23 | Obere Spulenarme / Feed spool arms / Bras porte-bobine, supérieur | 67 |
| 24 | Obere Spulenarme / Feed spool arms / Bras porte-bobine, supérieur | 69 |
| 25 | Unterer Spulenarm / Take-up spool arm / Bras porte-bobine, inférieur | 71 |
| 26 | Tischplatte / Table plate / Plateau support | 75 |
| 27 | Einschubkasten (außen) / Insert / Armoire à tiroirs (extérieur) | 77 |
| 28 | Steuereinschub / Control insert / Tiroir de commande | 79 |



Fig. 1a

Die vorliegende Ersatzteilliste des Selecton Studioprojektors unterscheidet sowohl Ein- und Zweibandanlagen als auch Säulen

SIEMENS-Sitral und BAUER 19"

Außerdem müssen die unterschiedlichen Motoranschluß-Spannungen und Frequenzen beachtet werden.

The present list of spare parts for the Selecton Studio Projector lists both single and double band equipment as well as the various projector bases such as

SIEMENS Sitral base and BAUER 19-inch

Please watch the different motor supply voltages and the respective frequencies

Cette liste de pièces détachées du Projecteur Selecton Studio se différencie à part les installations à une et à double bande, dans les colonnes

SIEMENS-Sitral et BAUER 19"

De plus, remarquez les différentes fréquences et tensions des prises du moteur.

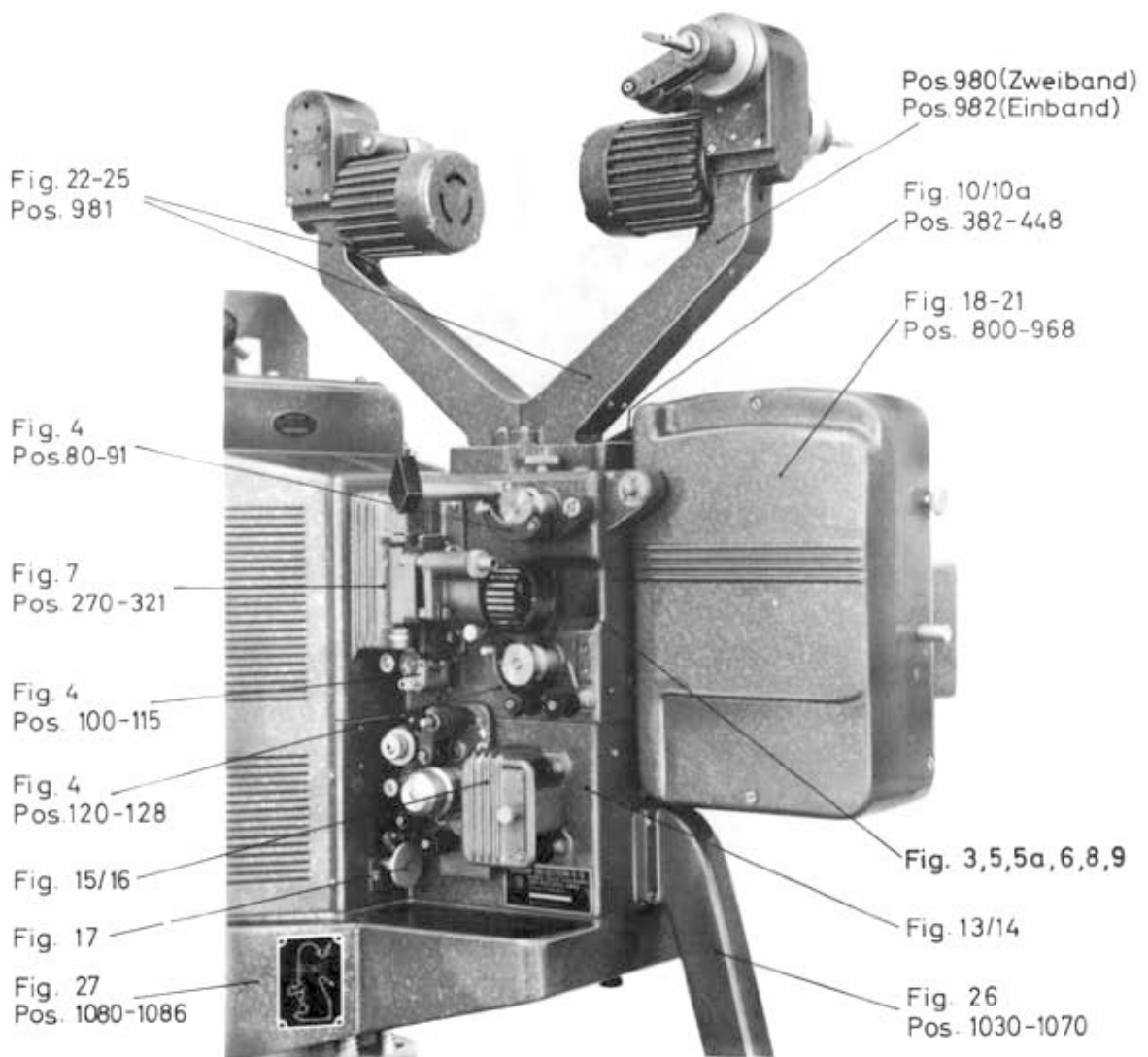


Fig. 2

| No. No. No. | Stück Piece Piece | Benennung Part Désignation | Fig. Fig. Fig. | Bezeichnung Part number Référence |
|-------------------|-------------------------|--|----------------------|---|
| | | A Projektorwerk / Mechanism / Projecteur | | Zweiband double band double bande Einband single band simple bande |
| 1 | 1 | Projektorwerk mit Tongerät für Licht- und Magnet- tonwiedergabe (Comopt - Commag) mit Spulenarmen / Projector mechanism with sound assembly for optical and magnetic sound reproduction (comopt - commag) with spool arms / Bloc projecteur avec bloc de lecture du son optique et magnétique (comopt-commag) avec bras porte-bobine | | SW3T100/19 SW3T200/19 8 698 855 071 8 698 855 075 |
| 2 | 1 | Projektorwerk ohne Tongerät und ohne Spulenarme / Projector mechanism without optical sound assembly and without spool arms / Bloc projecteur sans bloc de lecture ni bras porte-bobine | | SW3GE14/103Z SW3GE14/104Z |
| | | Projektorwerk Einzelteile / Projector mechanism, single parts / Bloc projecteur, pièces constitutives | | |
| 3 | 1 | Griff / Grip / Poignée | 3 | SW3HG8/1Z 8 692 070 552 |
| | 2 | Schraube (in Pos. 3) / Screw (in pos. 3) / Vis (dans le n° 3) | — | M4x4 DIN 438 2 912 020 114 |
| 4 | 1 | Steckachse / Shaft / Axe | 3 | SW 3 AC 40/1X 8 693 170 706 |
| 5 | 1 | Schraube zu Pos. 4 / Screw for pos. 4 / Vis pour n° 4 | 3 | M 4x6 DIN 91/833 2 910 569 116 |
| 6 | 1 | Schraube zu Pos. 7 / Screw for pos. 7 / Vis pour n° 7 | 3 | M 4x6 DIN 438 2 912 020 116 |
| 7 | 1 | Zahnrolle / Sprocket / Galet denté | 3 | PW 6 RL 6/1X 8 696 670 293 |
| 8 | 1 | Hülse / Sleeve / Douille | 3 | SAMH 1/1X 8 690 470 104 |
| 9 | 3 | Schraube zu Pos. 10 / Screw for pos. 10 / Vis pour n° 10 | 3 | M4x10DIN63/833 2 910 509 120 |
| 10 | 1 | Flanschlager zu Pos. 42 / Flange bearing for pos. 42 / Palier à bride pour n° 42 | 3 | SW3FL13/1X/833 |
| 11 | 1 | Zylinderstift zu Pos. 42 / Cylindrical pin for pos. 42 / Goupille cylindrique pour n° 42 | 3 | 2,5m6x7 DIN 7 |
| 12 | 1 | Gehäuse mit Lagerbuchsen / Housing with bearing bush / Boîtier avec coussinets | 3 | SW3GE14/2Y20/466C1 |
| 13 | 4 | Schraube zu Pos. 14 / Screw for pos. 14 / Vis pour n° 14 | 3 | M2x6 DIN 63/833 2 910 509 006 |
| 14 | 1 | Abdeckplatte / Cover plate / Plaque d'obturation | 3 | SW 3 PT 24/1X/833 |
| 15 | 1 | Schraube zu Pos. 16 / Screw for pos. 16 / Vis pour n° 16 | 3 | M2x3DIN63/833 2 910 509 002 |
| 16 | 1 | Hülse / Sleeve / Douille | 3 | SW3MH3/1X/833 8 690 470 130 |
| 17 | 1 | Scheibe / Disc / Rondelle | 3 | SW 3 MS 21/1X 8 690 170 373 |
| 18 | 1 | O-Ring / O-ring / Bague torique | 3 | SW3NR3/1X 8 690 270 258 |
| 19 | 1 | Kerbnagel / Notched pin / Clou cannelé | 3 | 35x4DIN1476/833 |

| No. No. No. | Stück Piece Piece | Benennung Part Designation | Fig. Fig. Fig. | Bezeichnung Part number Référence |
|-------------------|-------------------------|---|----------------------|---|
| 20 | 1 | Schraube zu Pos. 21 / Screw for pos. 21 / Vis pour n° 21 | 3 | M4x6 DIN 438 2 912 020 116 |
| 21 | 1 | Zahnrolle / Sprocket / Galet denté | 3 | PW 6 RL 6/1X 8 696 670 293 |
| 22 | 1 | Hülse / Sleeve / Douille | 3 | SAMH 1/1X 8 690 470 104 |
| 23 | 1 | Gewinding / Threaded ring / Bague filetée | 3 | MR 140/1X/833 8 693 370 147 |
| 24 | 1 | Dichtungsscheibe / Jointwasher / Rondelle joint | 3 | NS 38/3X 8 690 170 014 |
| 25 | 1 | Sichtscheibe / Viewing glass / Rondelle de regard | 3 | SF 37/1X 8 690 570 150 |
| 26 | 1 | Dichtungsscheibe / Jointwasher / Rondelle joint | 3 | NS 38/3X 8 690 170 014 |
| 27 | 1 | Ölstandscheibe / Oil level control disc / Rondelle de niveau d'huile | 3 | NS 101/1X |
| 29 | 1 | Sicherungsring / Locking ring / Anneau d'arrêt | 3 | 5 DIN 6799 2 916 080 008 |
| 30 | 1 | Führungsrolle / Guide roller / Galet guide-film | 3 | SW 3 RL8/1X 8 696 670 718 |
| 31 | 1 | Stehbolzen / Staybolt / Goujon | 3 | SABO 3/2X |
| 32 | | Ausgleichscheibe zu Pos. 31 / Spacer for pos. 31 / Rondelle de réglage pour n° 31 | — | MS13/1 . . . X 8 690 150 258 |
| 33 | 1 | Lagerdeckel / Bearing cover / Couvercle de palier | 3 | SADE 1/1X |
| 34 | 1 | Dichtungsscheibe / Jointwasher / Rondelle joint | 3 | NS 13/1X 8 690 150 079 |
| 35 | 1 | Schraube / Screw / Vis | 3 | M6x8 DIN 85/314 2 910 090 189 |
| 36 | 1 | Deckel / Cover / Couvercle | 3 | SADE 6/1X |
| 37 | 1 | Deckel / Cover / Couvercle | 3 | MR 222/1X/833 8 693 370 151 |
| 38 | 1 | Schraube zu Pos. 39 / Screw for pos. 39 / Vis pour n° 39 | 3 | M 3x4 DIN 84/314 2 910 015 046 |
| 39 | 1 | Winkel / Angle / Equerre | 3 | SW 3 BE 2/1X |
| 40 | 2 | Schraube zu Pos. 41 / Screw for pos. 41 / Vis pour n° 41 | 3 | AM3x4 DIN 84/314 2 910 015 046 |
| 41 | 1 | Schutzhülse / Protective sleeve / Douille protectrice | 3 | SW3 MH 1/1Z |
| 42 | 1 | Bildstellachse / Racking shaft / Axe de cadrage | 3 | SW3AC32/1X |
| 43 | 1 | O-Ring / O-ring / Bague torique | 3 | NNR 81/7X 1 900 210 106 |
| 44 | 1 | Ausgleichscheibe / Spacer / Rondelle réglage | 3 | MS 14/1 . . . X 8 690 150 289 |
| 45 | 1 | Dichtungsscheibe / Jointwasher / Rondelle joint | 3 | NS 38/2X 8 690 170 013 |
| 46 | 1 | Einfüllschraube / Filler screw / Bouchon de remplissage | 3 | SASR 4/1X |
| 54 | 1 | Gehäuse-Deckel / Cover / Couvercle | 3 | SW3DE 2/3X |

| No. No. No. | Stück Piece Piece | Benennung Part Désignation | Fig. Fig. Fig. | Bezeichnung Part number Référence |
|-------------------|-------------------------|--|----------------------|---|
| 55 | 6 | Schraube zu Pos. 54 / Screw for pos. 54 / Vis pour n° 54 | 3 | M5x25 DIN 84/833 2 910 019 164 |
| 56 | 1 | Schraube zu Pos. 54 / Screw for pos. 54 / Vis pour n° 54 | 3 | M5x12 DIN 84/833 2 910 019 154 |
| 57 | 1 | Kupplungshälfte / One half of coupling / Support de galet | 3 | SBKP 1/1Z |
| 58 | 1 | Schraube / Screw / Vis | 3 | SBSR 3/1X |
| 59 | 1 | Scheibenfeder / Woodruff key / Clavette-disque | 3 | NKE 2/2X |
| 60 | 1 | Dichtungsscheibe / Jointwasher / Rondelle joint | 3 | NS 2/1X 8 690 150 065 |
| 61 | 1 | Ölnippel / Oil nipple / Huileur | 3 | SARV 3/1X 8 693 370 156 |
| 62 | 1 | Dichtungsscheibe / Jointwasher / Rondelle joint | 3 | NS 38/5X 8 690 170 016 |
| 63 | 1 | Schraube / Screw / Vis | 3 | SR 372/1X |
| 64 | 1 | Deckel / Cover / Couvercle | 3/9 | SW 3DE7/1X/466c8 |
| 65 | 2 | Schraube zu Pos. 64 / Screw for pos. 64 / Vis pour n° 64 | 3/9 | M4x10 DIN 85/833 2 910 099 120 |
| 66 | 11 | Schraube zu Pos. 64 / Screw for pos. 64 / Vis pour n° 64 | 3/9 | M6x12 DIN 85/833 2 910 099 193 |
| | | Andruckhebel / Pressure roller / Levier presseur | | |
| | 1 | Andruckhebel kompl. (für obere Zahnrolle) / Pressure roller, complete assembly (for supply sprocket) / Levier-presseur complet (pour galet denté supérieur) | 4 a | SW3HE2/1Z/466c1 8 698 875 525 |
| 80 | 1 | Rollenachse / Roller shaft / Axe de galet | 4 a | SAAC 30/1X |
| 81 | 1 | Führungsrolle / Guide roller / Galet guide | 4 a | SW 3 RL 1/2X 8 696 670 713 |
| 82 | 1 | Feder / Spring / Ressort | 4 a | FS1/1X 8 694 670 422 |
| 83 | 1 | Scheibe / Disc / Rondelle | 4 a | MS 4/4X 8 690 150 194 |
| 84 | 1 | Sicherungsscheibe / Lock washer / Anneau d'arrêt | 4 a | 3,2 DIN 6799 FSt. 2 916 080 006 |
| 85 | 1 | Stehbolzen / Stay bolt / Goujon | 4 | SABO 33/1X |
| 86 | 1 | Andruckhebel, einzeln / Pressure roller, single part Levier presseur, seul | 4 a | SW3HE2/1X 8 698 875 521 |
| 87 | 1 | Gewindestift / Grub screw / Goujon fileté | 4 | M2,6x2DIN551/314 |
| 88 | 1 | Exzenterbüchse / Eccentric bush / Douille d'excentrique | 4 a | SAMB27/1X 8 690 370 494 |
| 89 | 1 | Schraube / Screw / Vis | 4 a | WSR 412/15X/833 |
| 90 | 1 | Rollenachse / Roller shaft / Axe de galet | 4 a | SAAC31/1X |
| 91 | 1 | Führungsrolle / Guide roller / Galet guide film | 4 | SARL4/1X 8 696 670 699 |

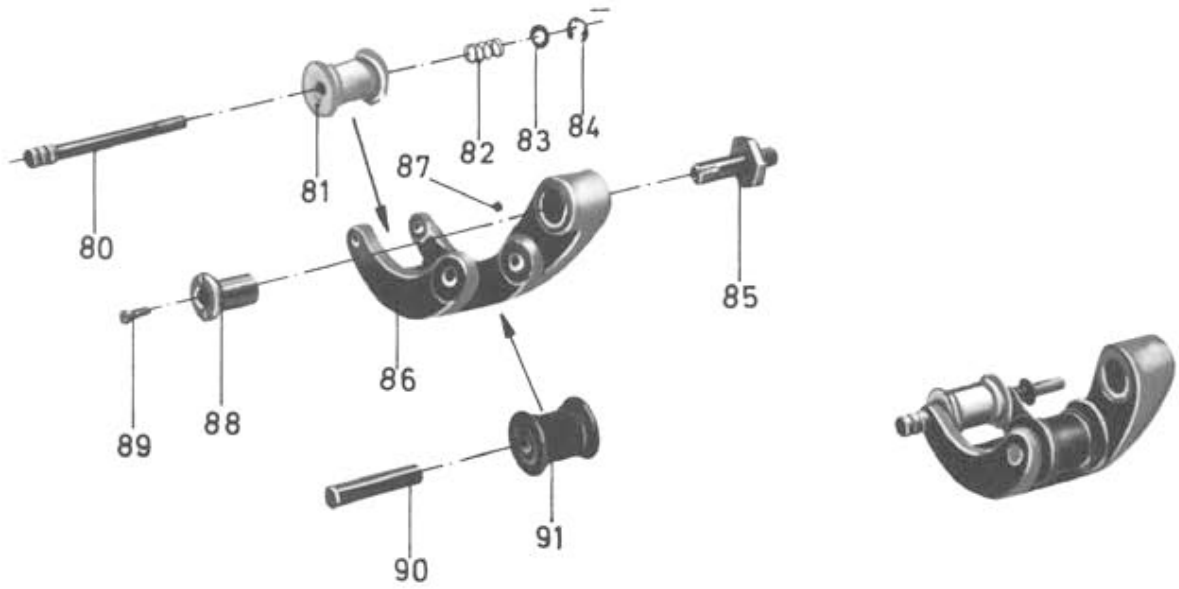


Fig. 4 a

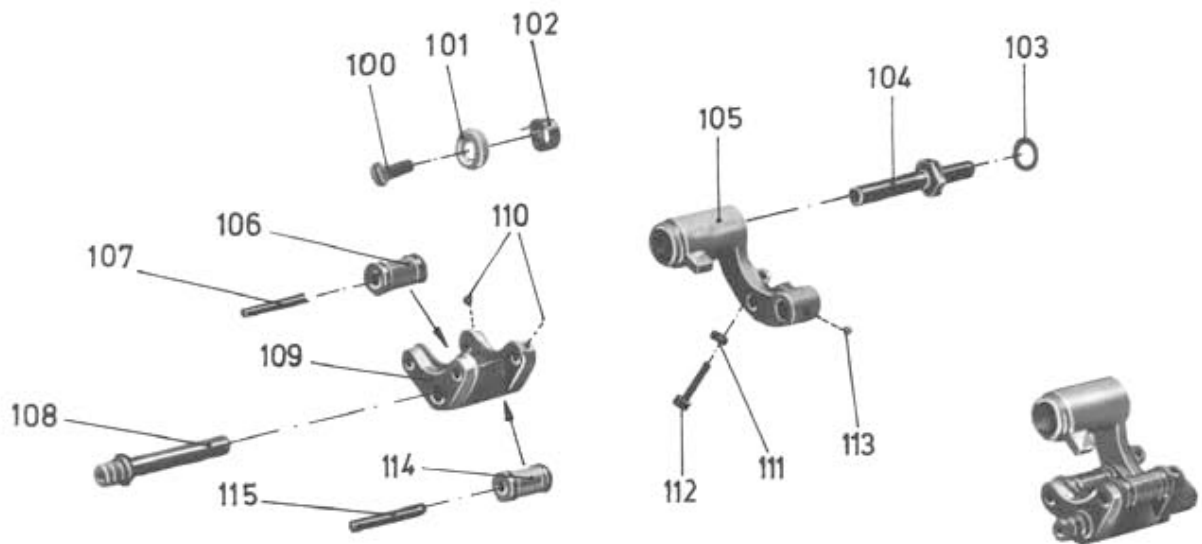


Fig. 4 b

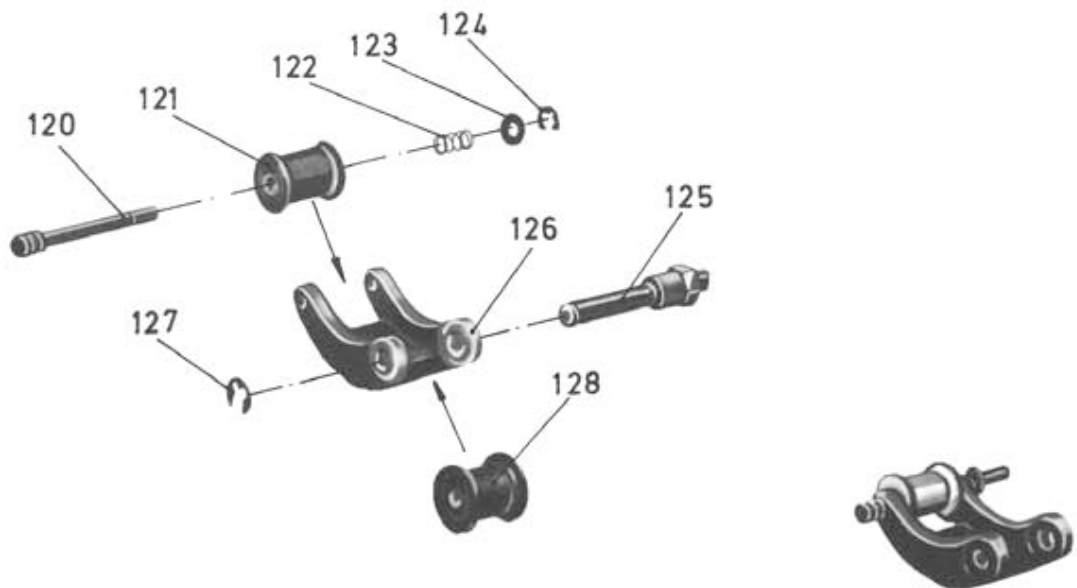


Fig. 4 c

| No. No. No. | Stück Piece Piece | Benennung Part Désignation | Fig. Fig. Fig. | Bezeichnung Part number Référence |
|-------------------|-------------------------|--|----------------------|---|
| | 1 | Ausgleichsscheibe zu Pos. 85 / Compensating washer for pos. 85 / Rondelle de réglage pour n° 85 | – | MS 13/1 . . . X 8 690 150 258 |
| | 1 | Rollenhebel kompl. (an Kreuzrolle) / Roller lever, complete assembly (at intermittent sprocket rollers) / Levier de galet complet (sur galet d'entraînement) | 4b | SAHE 2/6Z/466c1 |
| 100 | 1 | Schraube / Screw / Vis | 4b | M4x12 DIN91/833 2 910 569 122 |
| 101 | 1 | Deckscheibe / Covering disc / Rondelle d'obturation | 4b | SAMR 13/2X/833 8 690 270 153 |
| 102 | 1 | Feder / Spring / Ressort | 4b | SAFS 3/2X |
| 103 | 1 | Ausgleichsscheibe zu Pos. 104 / Spacer for pos. 104 / Rondelle de réglage pour n° 104 | 4b | MS 13/1 . . . X 8 690 150 258 |
| 104 | 1 | Stehbolzen / Stay bolt / Goujon | 4b | SABO 7/1X |
| 105 | 1 | Rollenhebel kompl. / Roller lever assembly / Levier de galet, complet | 4b | SAHE 2/6Z |
| 105 a | 1 | Rollenhebel / Roller lever / Levier de galet | 4b | SAHE 2/4X |
| 106 | 1 | Andruckrolle / Pressure roller / Galet presseur | 4b | SARL 6/4X 8 696 670 317 |
| 107 | 1 | Achse zu Pos. 106 / Shaft for pos. 106 / Axe pour n° 106 | 4b | SAAC 15/1X |
| 108 | 1 | Achse / Shaft / Axe | 4b | SAAC 14/1Z |
| 109 | 1 | Rollenhalter / Roller holder / Support de galet | 4b | SW3MF7/2X 8 695 770 582 |
| 110 | 2 | Stiftschraube / Grub screw / Vis sans tête | 4b | SR 178/1X |
| 111 | 1 | Mutter / Nut / Ecrou | 4b | M 2,6 DIN 439/314 2 915 051 002 |
| 112 | 1 | Schraube / Screw / Vis | 4b | M2,6x12DIN404/314 2 910 390 030 |
| 113 | 1 | Stiftschraube / Grub screw / Vis sans tête | 4b | SR 178/1X |
| 114 | 1 | Andruckrolle / Pressure roller / Galet presseur | 4b | SARL 6/4X 8 696 670 317 |
| 115 | 1 | Achse zu Pos. 114. / Shaft for pos. 114 / Axe pour n° 114 | 4b | SAAC 16/1X |
| | 1 | Ausgleichsscheibe zu Pos. 109 / Spacer for pos. 109 / Rondelle de réglage pour n° 109 | – | MS 8/1 . . . X 8 690 150 213 |
| | 1 | Andruckhebel kompl. (für untere Zahnrolle) / Pressure roller lever, complete assembly (for lower sprocket) / Levier presseur complet (pour galet denté inférieur) | 4 c | SW3HE1/1Z/466c1 8 698 875 513 |
| 120 | 1 | Rollenachse / Roller shaft / Axe de galet | 4c | SAAC 30/1X |
| 121 | 1 | Führungsrolle / Guide roller / Galet guide-film | 4c | SW 3 RL 1/2X 8 696 670 713 |
| 122 | 1 | Feder / Spring / Ressort | 4c | FS 1/1X 8 694 670 422 |
| 123 | 1 | Scheibe / Disc / Rondelle | 4c | MS 4/4X 8 690 150 194 |

| No. No. No. | Stück Piece Piece | Benennung Part Désignation | Fig. Fig. Fig. | Bezeichnung Part number Référence |
|-------------------|-------------------------|--|----------------------|---|
| 124 | 1 | Sicherungsscheibe / Lock washer / Anneau d'arrêt | 4 c | 3,2 DIN 6799 2 916 080 006 |
| 125 | 1 | Stehbolzen / Stay bolt / Goujon | 4 c | SABO 3/1X/833 |
| 126 | 1 | Rollenhebel, einzeln / Roller lever, single part / Lever à galet, seul | 4 c | SW 3 HE1/1X 8 698 875 511 |
| 127 | 1 | Sicherungsscheibe zu Pos. 125 / Locking washer to pos. 125 / Anneau d'arrêt pour n° 125 | 4 c | 5 DIN 6799 FSt. 2 916 080 008 |
| 128 | 1 | Führungsrolle / Guide roller / Galet guide-film | 4 c | SARL 4/1X 8 696 670 699 |
| | | Ausgleichscheibe zu Pos. 125 / Spacer for pos. 125 / Rondelle de réglage pour n° 125 | – | MS 13/1 . . . X 8 690 150 258 |
| 140 | 1 | Knopf / Knob / Bouton | 5 | SW 3 HG5/1X 8 697 970 551 |
| 141 | 2 | Schraube zu Pos. 140 / Screw for pos. 140 / Vis pour n° 140 | 5 | M4x4 DIN 438/833 2 912 029 114 |
| | 1 | Vertikalwelle kompl. / Vertical shaft, complete assembly Arbre vertical complet | – | SAAC 3/7Z |
| 142 | 1 | Rändelknopf / Knurled knob / Bouton moleté | 5 | SAHG 1/1X |
| 143 | 1 | Spannstift zu Pos. 142 / Spring cotter for pos. 142 / Goupille élastique pour n° 142 | 5 | 2,5x10 DIN 1481 2 917 760 056 |
| 144 | 1 | Vertikalwelle, einzeln / Vertical shaft, single part / Arbre vertical, seul | 5 | SAAC 3/1X |
| 145 | 1 | Stellring / Adjusting ring / Bague de réglage | 5 | SAMR 2/1X 8 690 270 268 |
| 146 | 1 | Spannstift zu Pos. 145 / Spring cotter for pos. 145 Goupille élastique pour n° 145 | 5 | 2,5x12 DIN 1481 2 917 760 057 |
| 147 | 1 | Schraubenrad / Helical gear / Pignon hélicoïdal | 5 | SAZR 3/2X 8 696 370 532 |
| 148 | 1 | Spannstift zu Pos. 147 / Spring cotter for pos. 147 Goupille élastique pour n° 147 | 5 | 2,5x12 DIN 1481 2 917 760 057 |
| 149 | 1 | Schnecke / Worm Wheele / Roue à denture hélicoïdale | 5 | PW 3 ZR 18/2X 8 696 370 528 |
| 150 | 1 | Spannstift zu Pos. 149 / Spring cotter for pos. 149 / Goupille élastique pour n° 149 | 5 | 2,5x12 DIN 1481 2 917 760 057 |
| 151 | 1 | Schraubenrad / Helical gear / Pignon hélicoïdal | 5 | SAZR 14/1X |
| 152 | 1 | Spannstift zu Pos. 151 / Spring cotter for pos. 151 / Goupille élastique pour n° 151 | 5 | 2,5x12 DIN 1481 2 917 760 057 |
| 153 | 1 | Scheibe / Disc / Disque | 5 | MS 52/6X 8 690 150 309 |
| 154 | 1 | Spannstift zu Pos. 155 / Spring cotter for pos. 155 / Goupille élastique pour n° 155 | 5 | 2,5x12 DIN 1481 2 917 760 057 |
| 155 | 1 | Schnecke / Worm Wheele / Roue à denture hélicoïdale | 5 | PW 3 ZR 18/2X 8 696 370 528 |

| No. No. No. | Stück Piece Piece | Benennung Part Désignation | Fig. Fig. Fig. | Bezeichnung Part number Référence |
|-------------------|-------------------------|---|----------------------|--|
| | 1 | Ausgleichscheibe für Vertikalwelle, kompl. / Spacer for vertical shaft, compl. / Rondelle de réglage pour arbre vertical complet | — | MS 51/1... X 8 690 150 284 |
| 156 | 1 | Kegelrad / Bevel gear / Pignon conique | 5 | SBZR 1/2X 8 696 370 548 |
| 157 | 2 | Schraube / Screw / Vis | 5 | M5x4 DIN 438 |
| 158 | 1 | Wellendichtung / Shaft seal / Bague d'étanchéité | 5 | A7x16 DIN 6504 |
| 159 | 1 | Ölrohr / Oil pipe / Tube à huile | 5 | SARR 1/1X |
| 160 | 1 | Ölrohr / Oil pipe / Tube à huile | 5 | SW 3 RR 3/1Z |
| 161 | 1 | Ölleitblech / Oil sump / Chicane à huile | 5 | SAMF 49/3Z |
| 162 | 2 | Schraube zu Pos. 161 / Screw for pos. 161 / Vis pour n° 161 | 5 | M3x3,5 DIN 84 |
| 163 | 3 | Schraube zu Pos. 166 / Screw for pos. 166 / Vis pour n° 166 | 5 | SW 3 SR 13/1X |
| 164 | 9 | Federscheibe / Spring washer / Rondelle élastique | 5 | B 16 DIN 2093 2 916 160 055 |
| 165 | 3 | Scheibe / Disc / Rondelle | 5 | SW 3 MS 31/1X |
| 166 | 1 | Kreuzgetriebe kompl. (Einzelteile siehe Pos. 250–257) / Maltese cross drive, complete assembly (for individual parts see pos. 250–257) / Mécanisme à croix de Malte (pour pièces voir n° 250 à 257) | 5 | SW 3 GT 5/101Z siehe Pos. 255 / see pos. 255 / voir n° 255 |
| 167 | 1 | Kreuzrolle / Intermittent sprocket / Galet d'entraînement | 5 | SAZR 29/100X 8 696 370 543 |
| 168 | 1 | Schraube / Screw / Vis | 5 | WSR412/15X/833 |
| 169 | 2 | Schraube zu Pos. 173 / Screw for pos. 173 / Vis pour n° 173 | 5 | M3x8 DIN 91/833 2 910 569 050 |
| 170 | 1 | Ölleitblech / Oil sump plate / Chicane d'huile | 5 | SAMF 66/1X |
| 171 | 1 | Ölleitblech / Oil sump plate / Chicane d'huile | 5 | SAMF 75/1X |
| 172 | 2 | Federscheibe / Spring washer / Rondelle élastique | 5 | 3,2 DIN 127 |
| 173 | 2 | Mutter /Nut / Ecrou | 5 | M3DIN934/314 2 915 013 403 |
| 174 | 1 | Gehäuse / Housing / Boitier | 5 | siehe Pos. 12 / see pos.12 / voir n° 12 |
| 175 | 1 | Zylinderstift / Cylindrical pin / Goupille cylindrique | 5 | 4h 8x12 DIN 7 2 917 500 093 |
| 176 | 1 | Zylinderstift / Cylindrical pin / Goupille cylindrique | 5 | 4h 8x12 DIN 7 2 917 500 093 |
| | 1 | Transportwelle kompl. (enth. Pos. 177–188) / Transport shaft, complete assembly (incl. pos. 177–188) / Arbre débiteur compl. (compr. les n° 177 à 188) | — | SW 3 AC 4/1Z 8 696 170 245 |

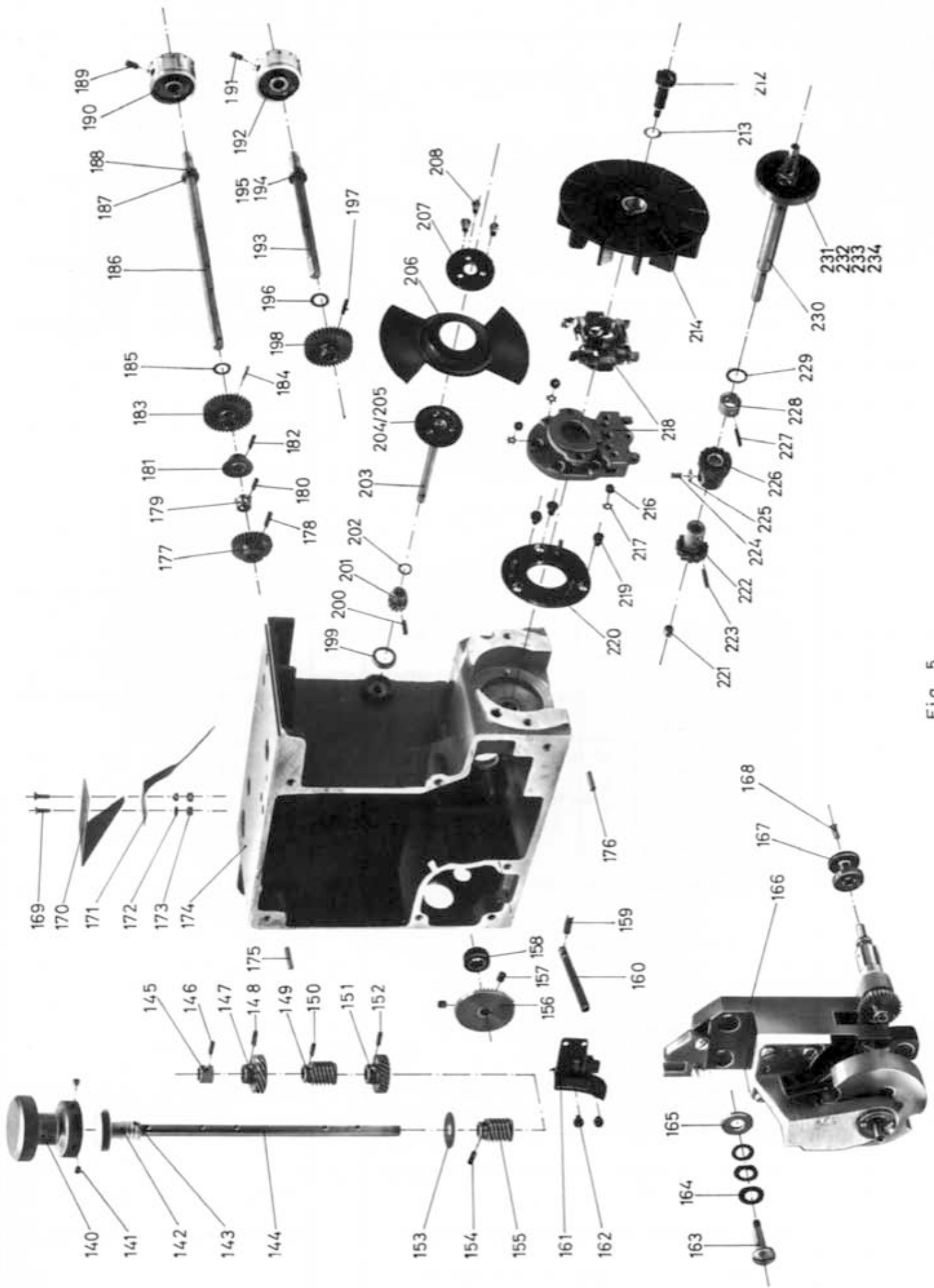


Fig. 5

| No. No. No. | Stück Piece Piece | Benennung Part Désignation | Fig. Fig. Fig. | Bezeichnung Part number Référence |
|-------------------|-------------------------|--|----------------------|---|
| 177 | 1 | Schraubenrad / Helical gear / Pignon hélicoïdal | 5 | SW 3 ZR 2/1X siehe Pos. 237 / see pos. 237 / voir n° 237 |
| 178 | 1 | Spannstift zu Pos. 177 / Spring cotter for pos. 177 / Goupille élastique pour n° 177 | 5 | 2,5x12 DIN 1481 2 917 760 057 siehe Pos. 238 / see pos. 238 / voir n° 238 |
| 179 | 1 | Spritzring / Splash ring / Bague de projection d'huile | 5 | SAMR 3/3X 8 690 270 152 |
| 180 | 1 | Spannstift zu Pos. 179/ Spring cotter for pos. 179 / Goupille élastique pour n° 179 | 5 | 2,5x10 DIN 1481 2 917 760 056 |
| 181 | 1 | Spritzring / Splash ring / Bague de projection d'huile | 5 | SW3MR1/1Z |
| 182 | 1 | Spannstift zu Pos. 181 / Spring cotter for pos. 181 / Goupille élastique pour n° 181 | 5 | 2,5x12 DIN 1481 2 917 760 057 |
| 183 | 1 | Schraubenrad / Helical gear / Pignon hélicoïdal | 5 | PW 3 ZR1/1X 8 696 370 525 |
| 184 | 1 | Stift zu Pos. 183 / Pin for pos. 183 / Goupille pour n° 183 | 5 | 2,6x13 St |
| 185 | 1 | Ausgleichscheibe / Compensating washer / Rondelle de réglage | 5 | MS 13/1 ... X 8 690 150 258 |
| 186 | 1 | Transportwelle, einzeln / Transport shaft, single part / Arbre débiteur, seul | 5 | SW3AC4/1X 8 696 170 244 |
| 187 | 1 | Spritzring / Splash ring / Bague de projection d'huile | 5 | SAMR 3/3X 8 690 270 152 |
| 188 | 1 | Spannstift zu Pos. 187 / Spring cotter for pos. 187 / Goupille élastique pour n° 187 | 5 | 2,5x10 DIN 1481 2 917 760 056 |
| 189 | 1 | Schraube zu Pos. 190 / Screw for pos. 190 / Vis pour n° 190 | 5 | siehe Pos. 6 / see pos. 6 / voir n° 6 |
| 190 | 1 | Zahnrolle / Sprocket / Galet denté | 5 | siehe Pos. 7 / see pos. 7 / voir n° 7 |
| 191 | 1 | Schraube zu Pos. 192 / Screw for pos. 192 / Vis pour n° 192 | 5 | siehe Pos. 20 / see pos. 20 / voir n° 20 |
| 192 | 1 | Zahnrolle / Sprocket / Galet denté | 5 | siehe Pos. 21 / see pos. 21/ voir n° 21 |
| | 1 | Transportwelle kompl. (enth. Pos. 193–198) / Transport shaft, complete assembly (incl. pos. 193–198) / Arbre débiteur complet (compr. les pos. 193 à 198) | — | SW 3 AC 2/1Z |
| 193 | 1 | Transportwelle, einzeln / Transport shaft, single part / Arbre débiteur, seul | 5 | SW3AC2/1X 8 693 170 700 |
| 194 | 1 | Spritzring / Splash ring / Bague de projection d'huile | 5 | SAMR 3/3X 8 690 270 152 |
| 195 | 1 | Spannstift zu Pos. 194 / Spring cotter for pos. 194 / Goupille élastique pour n° 194 | 5 | 2,5x10 DIN 1481 2 917 760 056 |

| No. No. No. | Stück Piece Piece | Benennung Part Désignation | Fig. Fig. Fig. | Bezeichnung Part number Référence |
|-------------------|-------------------------|--|----------------------|---|
| 196 | 1 | Ausgleichscheibe zu Pos. 198 / Compensating washer for pos. 198 / Rondelle de réglage pour n° 198 | 5 | MS 13/1 ... X 8 690 150 258 |
| 197 | 1 | Spannstift zu Pos. 198 / Spring cotter for pos. 198 / Goupille élastique pour n° 198 | 5 | 2,5x12 DIN 1481 2 917 760 057 |
| 198 | 1 | Schraubenrad / Helical gear / Pignon hélicoïdal | 5 | PW3ZR 1/1X 8 696 370 525 |
| 199 | 1 | Lagerdeckel / Bearing cover / Couvercle de palier | 5 | SADE 1/2X |
| | 1 | Blendenwelle kompl. (Pos. 201, 203–205) / Shutter shaft, complete assembly (pos. 201, 203–205) / Arbre d'obturateur compl. (n° 201, 203 à 205) | – | SAAC 6/3Z |
| 200 | 1 | Spannstift / Spring cotter / Goupille élastique | 5 | 2,5x8DIN 1481 2 917 760 055 |
| 201 | 1 | Schraubenrad / Helical gear / Pignon hélicoïdal | 5 | SAZR 7/2X 8 696 370 534 |
| 202 | 1 | Ausgleichscheibe zu Pos. 201 / Spacer for pos. 201 / Rondelle de réglage pour n° 201 | 5 | MS 13/1 ... X 8 690 150 258 |
| 203 | 1 | Blendenwelle, einzeln / Shutter shaft, single part X Teil (no assembly) / Arbre d'obturateur, seul | 5 | SAAC6/1X |
| 204 | 1 | Blendenflansch / Shutter flange / Flasque d'obturateur | 5 | SAFL 1/1X |
| 205 | 1 | Stift zu Pos. 204 / Pin for pos. 204 / Goupille pour n° 204 | 5 | 2,5x8 DIN 1481 2 917 760 055 |
| 206 | 1 | Zweiflügelblende / Two-blade shutter / Obturateur à deux pales | 5 | SAMS 23/2X 8 696 570 136 |
| 207 | 1 | Scheibe / Disc / Rondelle | 5 | SADE 14/2X |
| 208 | 3 | Schraube / Screw / Vis | 5 | M3x5 DIN84 /314 2 910 015 047 |
| | 3 | Zahnscheibe zu Pos. 208 / Toothed disc for pos. 208 / Rondelle dentée pour n° 208 | – | A 3,2 DIN 6797 2 916 030 004 |
| 212 | 1 | Schraube / Screw / Vis | 5 | SBSR 1/2X |
| 213 | | Ausgleichsch. / Spacer / Disque de compensation | 5 | MS 51/1 ... X 8 690 150 284 |
| 214 | 1 | Lüfter / Blower / Ventilator | 5 | SBLS 2/3Z 8 696 670 706 |
| 216 | 3 | Schlitzmutter / Nut / Ecrou | 5 | SW3MU4/1X |
| 217 | 3 | Federring / Springring / Bague-ressort | 5 | 3 DIN 7980 2 916 580 000 |
| 218 | 1 | Fliehkraftschalter / Centrifugal switch / Contact centrifuge | 5 | SW3SH2/1Y 8 697 272 359 |
| 219 | 3 | Schraube zu Pos. 220 / Screw for pos. 220 / Vis pour n° 220 | 5 | SASR 14/1X |
| 220 | 1 | Deckscheibe / Cover disc / Disque d'obturation | 5 | SW3MS 14/1Z |
| 221 | 1 | Stopfen (in Pos. 174) / Stopper (in pos. 174) / Bouchon (dans n° 174) | 5 | SAMH 6/2X |

| No. No. No. | Stück Piece Piece | Benennung Part Désignation | Fig. Fig. Fig. | Bezeichnung Part number Référence |
|-------------------|-------------------------|---|----------------------|---|
| 222 | 1 | Schraubenrad / Helical gear / Pignon hélicoïdal | 5 | SW 3 ZR35/1X |
| 223 | 1 | Spannstift zu Pos. 222 / Spring cotter for pos. 222 / Goupille élastique pour n° 222 | 5 | 2,5x12 DIN 1481 2 917 760 057 |
| 224 | 1 | Schraube zu Pos. 226 / Screw for pos. 226 / Vis pour n° 226 | 5 | SW3SR 3/1X |
| 225 | 1 | Zahnscheibe zu Pos. 224 / Toothed disc for pos. 224 / Rondelle dentée pour n° 224 | 5 | 4,3DIN 6797 2 916 030 006 |
| 226 | 1 | Schraubenrad / Helical gear / Pignon hélicoïdal | 5 | SW 3 ZR26/1X 8 696 370 559 |
| 227 | 1 | Spannstift zu Pos. 228 / Spring cotter for pos. 228 / Goupille élastique pour n° 228 | 5 | 2,5x14 DIN 1481 2 917 760 058 |
| 228 | 1 | Stellring / Adjusting ring / Bague de réglage | 5 | SW 3 MR24/1X 8 690 270 270 |
| 229 | 1 | Ausgleichscheibe / Spacer / Rondelle de réglage | 5 | MS 51/1 ... X 8 690 150.437 |
| 230 | 1 | Welle / Shaft / Arbre | 5 | SW 3 AC 34/1Z |
| 231 | 1 | Spritzscheibe / Splashing disc / Rondelle de projection d'huile | 5 | SW 3 MS15/2X 8 690 370 518 |
| 232 | 1 | Spannstift zu Pos. 231 / Spring cotter for pos. 231 / Goupille élastique pour n° 231 | 5 | 2,5Ø x 16DIN1481 2 917 760 059 |
| 233 | 1 | Spannstift zu Pos. 231 / Spring cotter for pos. 231 / Goupille élastique pour n° 231 | 5 | 1,5Ø x 16DIN 1481 2 917 760 019 |
| 234 | 1 | O-Ring / O-ring / Bague torique | 5 | 1 900 210 106 |
| 239 | 1 | Ausgleichscheibe zu Pos. 237 / Compensating washer for pos. 237 / Rondelle de réglage pour n° 237 | 5a | MS 13/1X 8 690 150 258 |
| 240 | 1 | Hülse / Sleeve / Douille | 5a | SW 3 MB 5/2X |
| 241 | 1 | Lagerplatte / Bearing plate / Flasque palier | 5a | SW 3 PT 2/1Y |
| 242 | 3 | Schraube zu Pos. 241 / Screw for pos. 241 / Vis pour n° 241 | 5a | M4x10 DIN 84/314 2 910 011 120 |
| 243 | 2 | Stift zu Pos. 241 / Pin for pos. 241 / Goupille pour n° 241 | — | 3x10 DIN 7 2 917 500 076 |
| 244 | 1 | Spritzscheibe zu Pos. 245 / Splash disc for pos. 245 / Disque de projection d'huile pour n° 245 | 5a | SW 3 MS 1/1X |
| 245 | 1 | Kugellager / Ball bearing / Roulement à billes | 5a | 13302 DIN 630 |
| 246 | 1 | Hülse / Sleeve / Douille | 5a | SW3MB 5/1X |
| | | Abschlußdeckel siehe Pos. 64 / Cover see pos. 64 / Couvercle, voir n° 64 | 3 | |

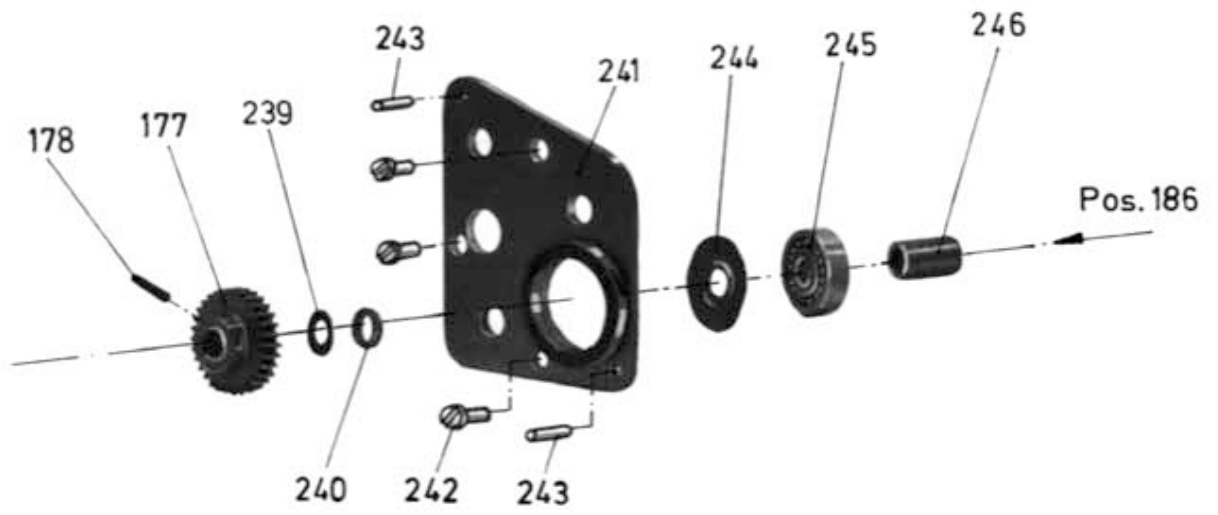


Fig. 5a

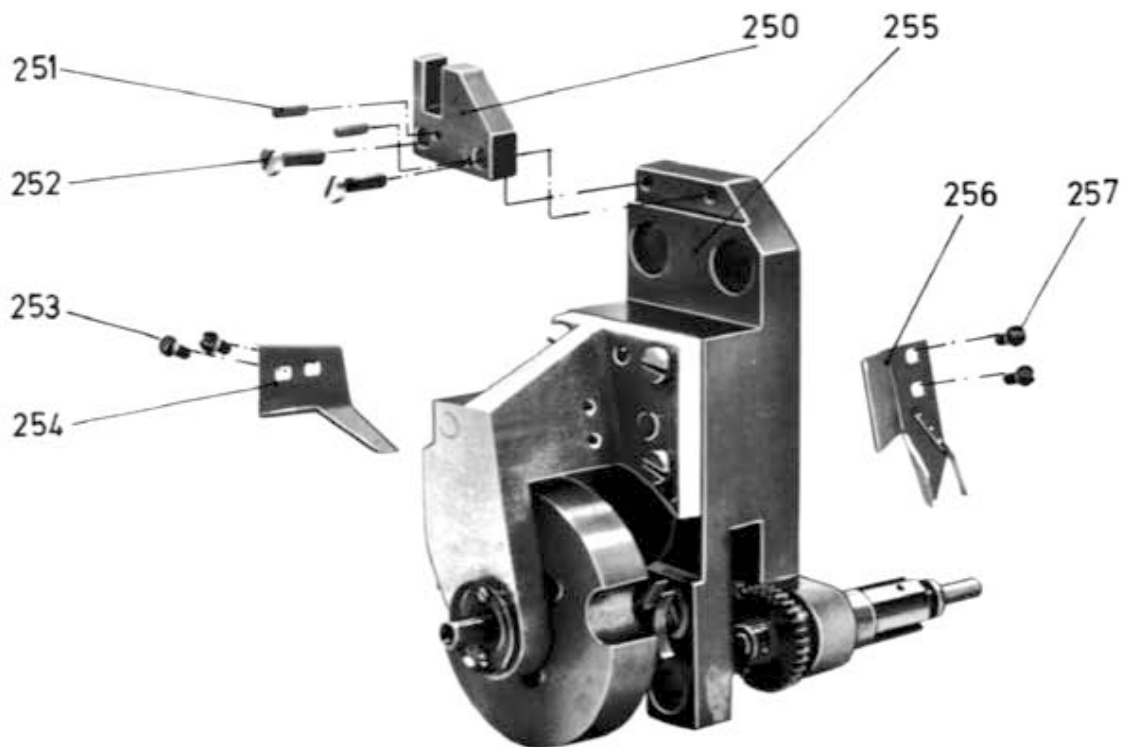


Fig. 6

| No. No. No. | Stück Piece Piece | Benennung Part Désignation | Fig. Fig. Fig. | Bezeichnung Part number Référence |
|-------------------|-------------------------|--|----------------------|--|
| 250 | 1 | Führungsstück / Guide piece / Pièce de guidage | 6 | SW3MF 65/1X |
| 251 | 2 | Zylinderstift / Cylindrical pin / Goupille cylindrique | 6 | 2,5m 6x12DIN7 2 197 510 057 |
| 252 | 2 | Schraube zu Pos. 250 / Screw for pos. 250 / Vis pour n° 250 | 6 | M4x15 DIN 85 2 910 090 125 |
| 253 | 2 | Schraube zu Pos. 254 / Screw for pos. 254 / Vis pour n° 254 | 6 | M3x5 DIN 84 2 910 010 047 |
| 254 | 1 | Ölleitblech / Oil sump plate / Tôle de guidage d'huile | 6 | SW3MF 14/2X |
| 255 | 1 | Malteserkreuzgetriebe (enth. Pos. 253–255) / Maltese cross intermittent movement (Pos. 253–255) / Mécanisme à croix de Malte (compr. les n° 253 à 255) | 6 | siehe Pos. 166 / see pos. 166 / voir pos. 166 |
| 256 | 1 | Ölleitblech / Oil sump plate / Tôle de guidage d'huile | 6 | SW3MF 80/1Z |
| 257 | 2 | Schraube zu Pos. 256 / Screw for pos. 256 / Vis pour n° 256 | 6 | M 3x6 DIN 84 2 910 010 048 |
| | | Filmbühne kompl. (siehe Pos. 320) / Film gate, complete assembly (see pos. 320) / Couloir complet (voir n° 320) | 7 | SAFE1/16Z/466c1 |
| 270 | 1 | Filmbühne, einzeln / Film gate, single part / Couloir, seul | 7 | SAFE1/16X/466c1 |
| 271 | 1 | Rastbolzen / Locking bolt / Goujon d'arrêt | 7 | SABO 4/1X |
| 272 | 1 | Feder / Spring / Ressort | 7 | FS 2/1X 8 694 650 035 |
| 273 | 1 | Sicherungsscheibe zu Pos. 271 / Lock washer for pos. 271 / Anneau d'arrêt pour n° 271 | 7 | 3,2 DIN 6799 2 916 080 006 |
| | 1 | Ausgleichscheibe / Compensating washer / Rondelle de réglage | – | MS 4/ ... X |
| 274 | 1 | Schraube / Screw / Vis | 7 | SASR 3/2X |
| 277 | | Filmbahneinsatz kompl. / Film gate assembly / Couloir rapporté complet | 7 | verschieden nach Größe des Bild- fensterausschnitts / differs according to aperture size / différents selon la dimension de la fenêtre de pro- jection |
| 277a | 1 | Bildfensterausschnitt 7 x 9,6 mm (Theater-Normalbild) in SAFE 16/1Z-Normalausführung enthalten / aperture 7 x 9.6 mm (standard aperture) included in SAFE 16/1Z standard version / Fenêtre de projection 7 x 9,6 mm (image ciné normal) contenue dans SAFE 16/1Z version standard | | SW3MF81/1Z 8 696 576 347 |

| No. No. No. | Stück Piece Piece | Benennung Part Désignation | Fig. Fig. Fig. | Bezeichnung Part number Référence |
|-------------------|-------------------------|---|----------------------|---|
| | | Sonderausführungen / special versions / Exécutions spéciales | | |
| 277b | 1 | Fernseh-Reprod. deutsche Norm 7,16x9,55 mm / TV reproduction, German standard 7.16x9.55 mm / Reproduction télévision norme allemande 7,16x9,55 mm | | SW3MF81/3Z 8 696 576 349 |
| 277c | 1 | USA-Norm (ASA PH 22.8–1957) / USA standard (ASA PH 22.8–1957) / Norme USA (ASA PH 22,8–1957) | | SW3MF81/4Z 8 696 576 410 |
| 277d | 1 | Sonderausführung für Fernseh-Übertrag. 7,5x10 mm / special version for TV transmissions 7,5x10mm / Exécution spéciale pour transmission télévision 7,5x10 mm | | SW3MF81/2Z 8 696 576 348 |
| 278 | 2 | Schraube zu Pos. 277 / Screw for pos. 277 / Vis pour n° 277 | 7 | SW3SR14/1X/314 |
| 279 | 1 | Satz Druckschienen kompl. / Set of pressure rails, complete / Jeu de presseurs compl. | 7 | SW3MF26/4Z 8 695 576 336 |
| 280 | 1 | Scharnierbolzen / Hinge bolt / Axe de charnière | 7 | SW3BO50/1X 8 693 570 208 |
| 281 | 1 | Sicherungsscheibe / Lock washer / Anneau d'arrêt | 7 | 5 DIN 6799 2 916 080 008 |
| 282 | 1 | Federscheibe / Spring washer / Rondelle élastique | 7 | MS332/1X |
| | 1 | Ausgleichscheibe zu Pos. 282 / Compensating washer for pos. 282 / Rondelle de réglage pour n° 282 | – | MS 14/4 ... X 8 690 150 292 |
| 283 | 1 | Filmtüre, einzeln / Hinged film gate / lens holder assembly / Porte de film, seule | 7 | SADE5/6X/466c1 |
| 284 | 1 | Führungsbolzen zu Pos. 283 / Guide bolt for pos. 283 / Axe de guidage pour n° 283 | 7 | SABO 5/1X |
| 285 | 1 | Federscheibe / Spring washer / Rondelle élastique | 7 | MS 332/1X |
| 286 | 1 | Sicherungsscheibe / Locking washer / Anneau d'arrêt | 7 | 5 DIN 6799 2 916 080 008 |
| 287 | 1 | Mutter / Nut / Ecrou | 7 | SW3MU8/1X/833 |
| 288 | 1 | Schlitzmutter / Slotted nut / Ecrou fendu | 7 | M4DIN 546/314 2 915 160 006 |
| 289 | 1 | Sicherungsscheibe / Locking washer / Anneau d'arrêt | 7 | 5 DIN 6799 2 916 080 008 |
| 290 | 1 | Achse / Shaft / Axe | 7 | SAAC 12/1X |
| 291 | 2 | Schraube / Screw / Vis | 7 | SBSR4/2X/314 |
| 292 | 2 | Winkel / Bracket / Equerre | 7 | SBMF11/1X 8 691 371 158 |
| 293 | 2 | Feder / Spring / Ressort | 7 | FD 93/1X 8 694 670 246 |
| 294 | 4 | Rändelmutter / Knurled nut / Ecrou moleté | 7 | SF240/1X/833 |
| 295 | 1 | Feder / Spring / Ressort | 7 | SAFS 2/1X |

| No. No. No. | Stück Piece Piece | Benennung Part Désignation | Fig. Fig. Fig. | Bezeichnung Part number Référence |
|-------------------|-------------------------|---|----------------------|---|
| 296 | 1 | Objektivfassung / Lens holder / Monture d'objectif | 7 | SAFA1/1X/466c1 |
| 297 | 1 | Rändelschraube / Knurled screw / Vis moletée | 7 | SASR 2/1X 8 693 470 436 |
| 298 | 1 | Rändelmutter / Knurled nut / Ecrou moleté | 7 | SAMU 2/1X 8 693 370 155 |
| | 1 | Buchse in Pos. 296 / Bush in pos. 296 / Douille dans n° 296 | – | SAMB 11/1X 8 690 370 470 |
| 299 | 1 | Linsenschraube / fillister-head screw / Vis tête bombée | 7 | SR 60/1X |
| 300 | 1 | Stiftschraube / stub bolt / Vis sans tête | 7 | M3x6DIN551/833 2 912 039 048 |
| | 1 | Filmbahn kompl. / Film gate, complete assembly / Couloir guide-film compl. | 7 | siehe Pos. 277 / see pos. 277 / voir pos. 277 |
| 310 | 2 | Schraube zu Pos. 310 / Screw for pos. 310 / Vis pour n° 310 | 7 | M2x4DIN84/314 2 910 015 003 |
| 311 | 1 | Schiene / Rail / Glissière | 7 | SW3MF82/1Z 8 691 070 995 |
| 312 | 2 | Feder / Spring / Ressort | 7 | FD 169/3X |
| 313 | 1 | Sicherungsscheibe / Locking washer / Anneau d'arrêt | 7 | 2,3DIN6799 2 916 080 005 |
| 314 | 1 | Ausgleichscheibe / Compensating washer / Rondelle de réglage | 7 | MS 42/1 ... X 8 690 150 165 |
| 315 | 1 | Andruckleiste / Pressure rail / Presseur | 7 | SW3MF83/1Z 8 691 070 996 |
| 316 | 1 | Filmbahn, einzeln / Film gate, single part / Couloir guide-film, seul | 7 | |
| 316a | 1 | Filmbahn, einzeln mit Bildfensterausschnitt 7x9,6 mm (in SAFE 16/1Z Normalausführung enthalten) / Film gate, single part with aperture 7x9.6 mm (included in SAFE 16/1Z standard version) / Couloir guide-film, seul avec fenêtre de projection 7x9,6 mm (compris dans SAFE 16/1Z version standard) | | SW3MF81/1X |
| | | Sonderausführungen / Special version / Exécutions spéciales | | |
| 316b | 1 | Fernseh-Reprod. deutsche Norm 7,16x9,55 mm / TV reproduction, German standard 7.16x9.55 mm / Reproduction télévision, norme allemande 7,16x 9,55 mm | | SW3MF81/3X |
| 316c | 1 | USA-Norm (ASA) / USA version (ASA) / Norme USA (ASA) | | SW3MF81/4X |
| 316d | 1 | Fernseh-Übertragung 7,5x10 mm / TV transmission 7.5x10 mm / Transmission télévision 7,5x10 mm | | SW3MF81/2X |
| 317 | 2 | Schraube / Screw / Vis | 7 | M2,6x3DIN84/314 2 910 015 021 |
| 318 | 2 | Ausgleichscheibe / Compensating washer / Rondelle de réglage | 7 | MS 2/4X 8 690 150 148 |

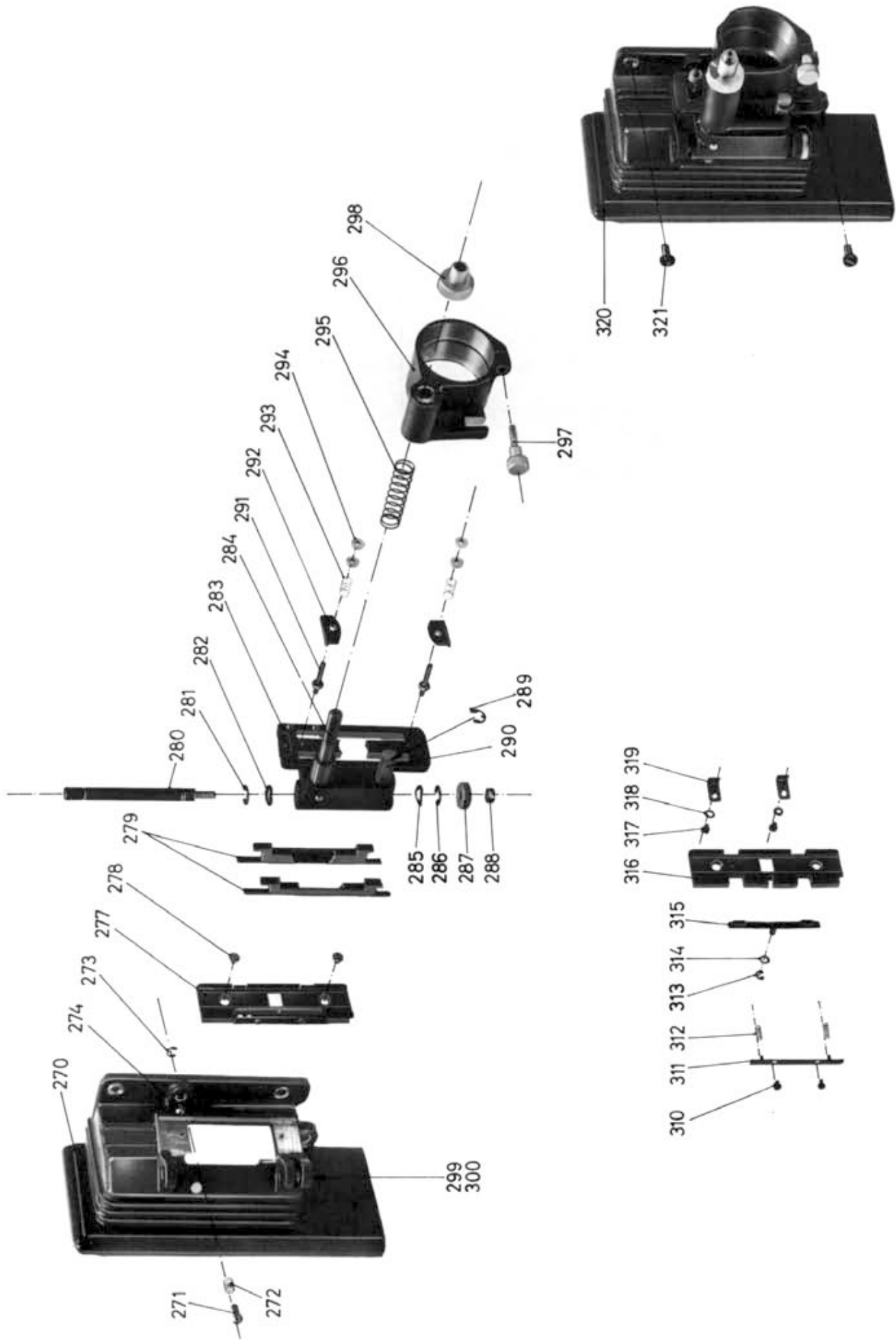


Fig. 7

| No. No. No. | Stück Piece Piece | Benennung Part Désignation | Fig. Fig. Fig. | Bezeichnung Part number Référence |
|-------------------|-------------------------|---|----------------------|---|
| 319 | 2 | Führungswinkel / Guide bracket / Equerre de guidage | 7 | SW3BE34/1Z 8 691 371 200 |
| 320 | 1 | Filmbühne kompl. (Einzelteile Pos. 270–319) / Film gate, complete assembly (single parts pos. 270– 319) / Couloir guide-film compl. (pièces constitutives n° 270 à 319) | 7 | SAFE1/16Z |
| 321 | 2 | Schraube zu Pos. 320 / Screw for pos. 320 / Vis pour n° 320 | 7 | M4x10 DIN85/833 2 910 099 120 |
| | | Lichtverschußklappe / Light cut-off / Volet d'obturation de lumière | 9 | |
| 345 | 2 | Schraube zu Pos. 347 / Screw for pos. 347 / Vis pour n° 347 | 9 | M4x10DIN63/833 2 910 509 120 |
| 346 | 2 | Zahnscheibe zu Pos. 347 / Toothed disc for pos. 347 / Rondelle dentée pour n° 347 | 9 | 4,3DIN6797 2 916 030 006 |
| 347 | 2 | Mutter zu Pos. 345 / Nut for pos. 345 / Erou pour n° 345 | 9 | M4DIN934/314 2 915 015 005 |
| 348 | 2 | Schraube / Screw / Vis | 9 | M3x5DIN85/314 2 910 095 047 |
| 349 | 2 | Scheibe / Disc / Rondelle | 9 | SW3MS16/1X 8 690 150 084 |
| 350 | 2 | Zahnscheibe / Toothed disc / Rondelle dentée | 9 | M3,2DIN6797 2 916 030 004 |
| 351 | 1 | Winkel / Bracket / Equerre | 9 | SW3MF33/2X |
| 352 | 2 | Schraube zu Pos. 355 / Screw for pos. 355 / Vis pour n° 355 | 9 | M3x5DIN85/314 2 910 095 047 |
| 353 | 2 | Zahnscheibe zu Pos. 352 / Toothed disc for pos. 352 / Rondelle dentée pour n° 352 | 9 | 3,2DIN 6797 2 916 030 004 |
| 354 | 1 | Gummitülle / Rubber sleeve / Passe-fil caoutchouc | 9 | 8 690 370 504 |
| 355 | 1 | Abschirmung zu Pos. 356 / Screening for pos. 356 / Ecran pour n° 356 | 9 | SW3GE11/1Z 8 695 571 001 |
| 356 | 1 | Hubmagnet, einzeln / Lifting magnet / Electro-aimant de levée | 9 | SW3MA2/1Z 8 697 276 125 |
| 357 | 2 | Distanzring / Ring / Entretoise | 9 | SW3MS16/1X 8 690 150 084 |
| 358 | 1 | Deckel zu Pos. 355 / Cover for pos. 355 / Couvercle pour n° 355 | 9 | SW3DE18/1Z 8 695 570 996 |
| 359 | 2 | Mutter zu Pos. 362 / Nut for pos. 362 / Erou pour n° 362 | 9 | BM5DIN439/314 2 915 051 005 |
| 360 | 2 | Zahnscheibe / Toothed disc / Rondelle dentée | 9 | 5,3 DIN 6797 2 916 030 018 |
| 361 | 1 | Zahnscheibe zu Pos. 363 / Toothed disc for pos. 363 / Rondelle dentée pour n° 363 | 9 | 3,2DIN6797 2 916 030 004 |
| 362 | 1 | Bolzen / Bolt / Goujon | 9 | SW3BO34/1X 8 693 570 206 |

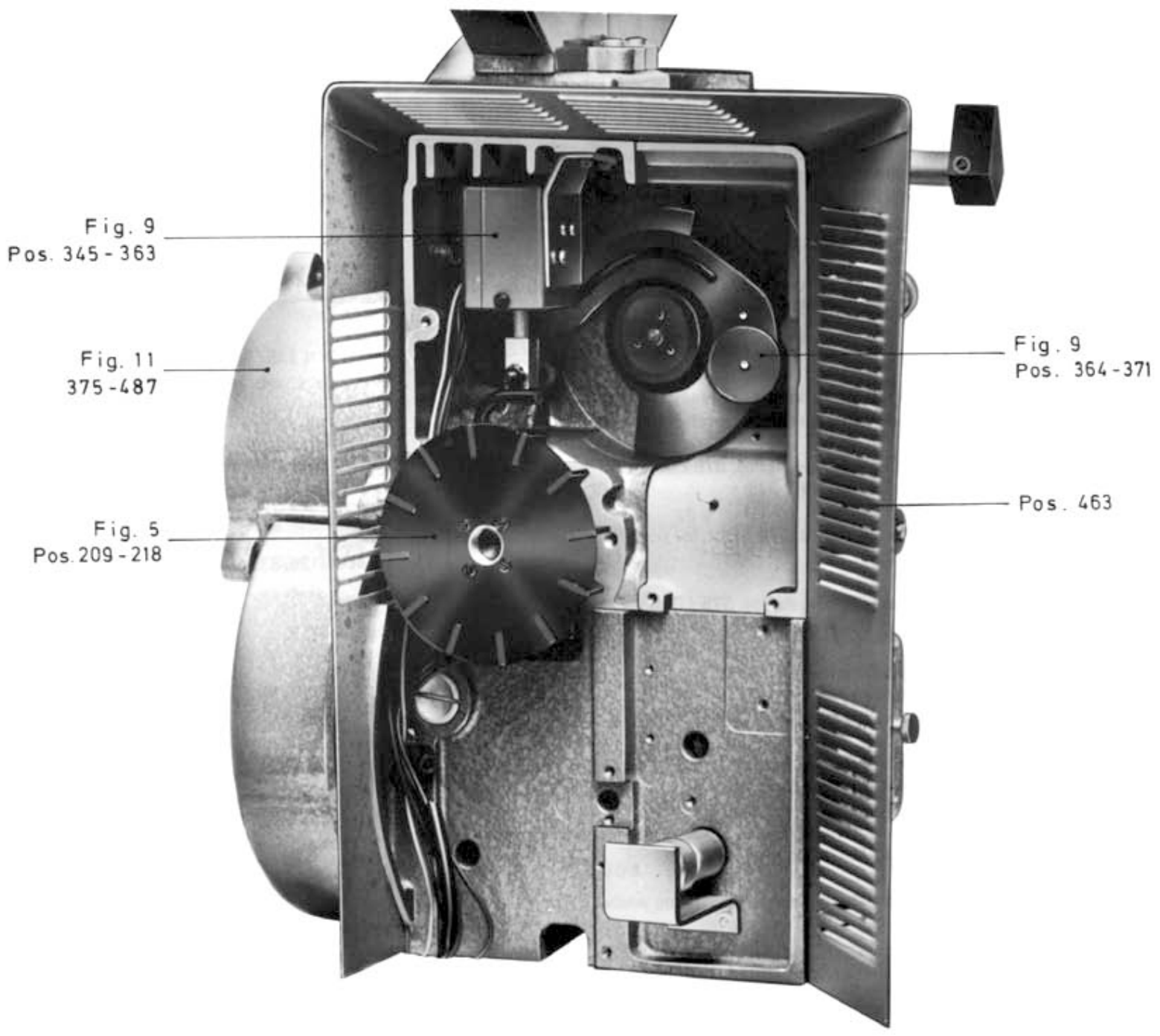


Fig. 9
Pos. 345 - 363

Fig. 11
375 - 487

Fig. 5
Pos. 209 - 218

Fig. 9
Pos. 364 - 371

Pos. 463

Fig. 8

| No. No. No. | Stück Piece Piece | Benennung Part Désignation | Fig. Fig. Fig. | Bezeichnung Part number Référence |
|-------------------|-------------------------|---|----------------------|---|
| 363 | 1 | Vierkantbolzen / Square bolt / Goujon carré | 9 | SW3BO36/1X 8 692 370 133 |
| 364 | 1 | Mutter zu Pos. 365 / Nut for pos. 365 / Erou pour n° 365 | 9 | BM4DIN439/314 2 915 055 004 |
| 365 | 1 | Stehbolzen zu Pos. 366 / Bolt for pos. 366 / Goujon pour n° 366 | 9 | SBBO13/2X 8 693 570 194 |
| 366 | 1 | Lichtverschlußklappe, kompl. / light cut-off, assembly / Volet d'obturation complet | 9 | SAHE3/6Z |
| 367 | 1 | Scheibe zu Pos. 368 / Disc for pos. 368 / Rondelle pour n° 368 | 9 | MS 4/1 ... X 8 690 150 191 |
| 368 | 1 | Sicherungsring zu Pos. 365 / Locking washer for pos. 365 / Anneau d'arrêt pour n° 365 | 9 | 3,2DIN6799FSt 2 916 080 006 |
| 369 | 1 | Anschlagbolzen / Stop bolt / Tige de butée | 9 | SW3BO33/1X 8 694 770 122 |
| 370 | 1 | Schraube zu Pos. 369 / Grub screw for pos. 369 / Vis pour n° 369 | 9 | M4x25DIN553/314 2 912 005 132 |
| 371 | 1 | Kabelschelle / Cable clip / Collier de fixation | 9 | 1x6 DIN 72571 |
| 375 | 1 | Startgetriebe, kompl. / Flywheel-drive assembly / Réducteur de mise en marche compl. | 11 | SW3GT3/2Z 8 696 270 125 |
| 376 | 4 | Inbus-Schraube zu Pos. 375 / Screw for pos. 375 / Vis CHc pour n° 375 | 11 | M6x18DIN912/833 2 910 149 199 |
| 377 | 4 | Scheibe zu Pos. 376 / Disc for pos. 376 / Rondelle pour n° 376 | 11 | 6,4DIN125/833 2 916 019 014 |
| 378 | 1 | Kupplungsring zu Pos. 375 / Coupling ring for pos. 375 / Bague d'accouplement pour n° 375 | 11 | SAKP 3/1X 8 696 470 180 |
| | | Einzelteile von Pos. 375; Single parts (pos. 375), Pièces constitutives du n° 375, | 11 | |
| 382 | 1 | Transportwelle, kompl. / transport roller assembly / Galet débiteur complet | 10 | SW3AC4/1Z 8 696 170 245 |
| | 1 | Transportwelle (Einzelteil) / transport roller (single part) / Galet débiteur, seul | 10 | SW3AC4/1X 8 696 170 244 |
| 383 | n. B. | Ausgleichscheibe / compensating washer / Rondelle de réglage | 10 | MS14/1 ... 4X 8 690 150 292 |
| 384 | 1 | Spritzring / splash ring / Rondelle de projection d'huile | 10 | SW3MR1/1Z |
| 385 | 2 | Spritzring / splash ring / Rondelle de projection d'huile | 10 | SAMR3/3X |
| 386 | 1 | Schraubenrad / spiral wheel / Pignon hélicoïdal | 10 | SW3ZR2/1X |
| 387 | 1 | Spannstift / spring cotter / Goupille élastique | 10 | 2,5x12 DIN1481 2 917 760 057 |

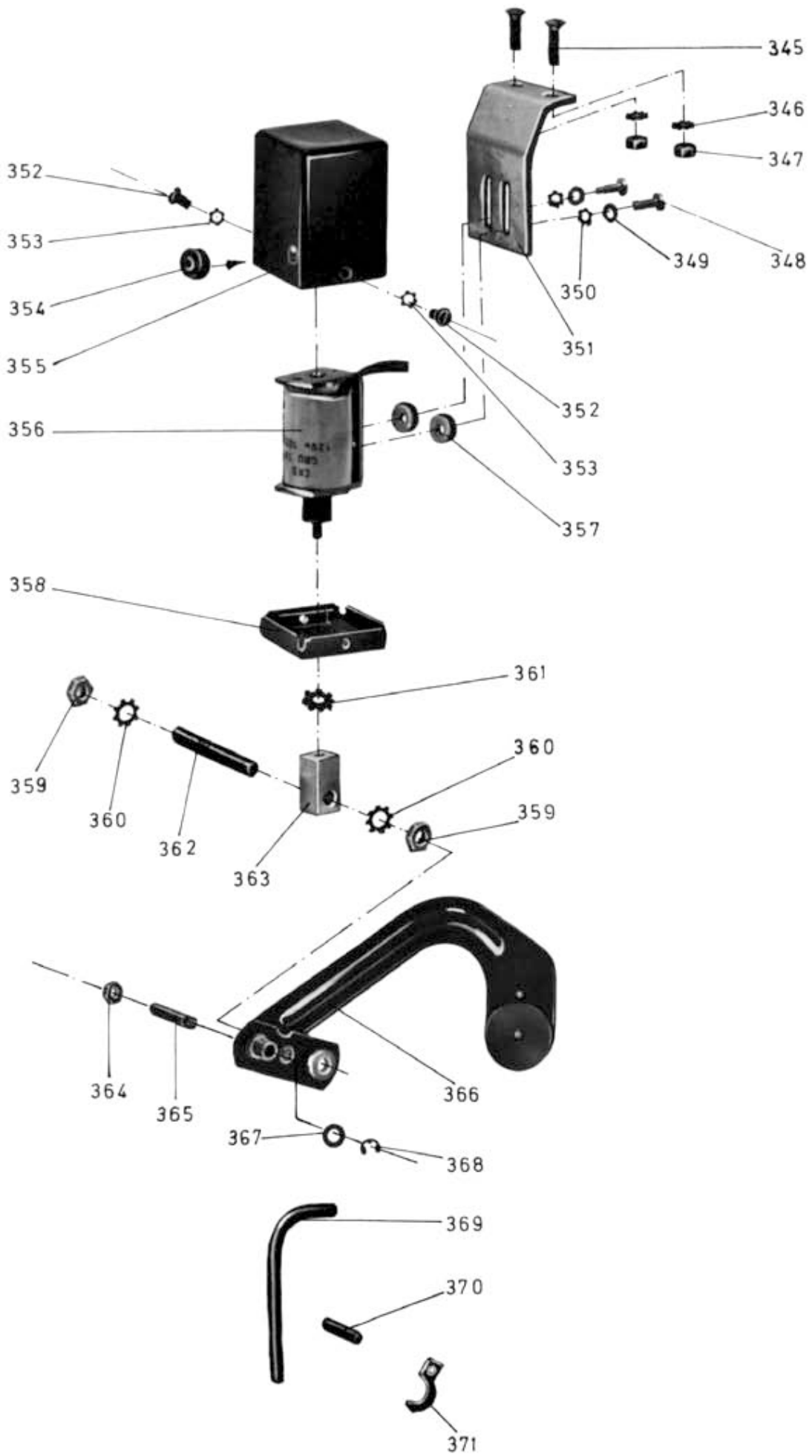


Fig. 9

| No. No. No. | Stück Piece Piece | Benennung Part Désignation | Fig. Fig. Fig. | Bezeichnung Part number Référence | |
|-------------------|-------------------------|--|----------------------|---|--------------------------------|
| 388 | 1 | Grundplatte kompl. / base plate assembly / Plaque de base complète | 10 | SW3PT2/1Z | |
| | 1 | Grundplatte (Einzelteil) / base plate (single) / Plaque de base,seule | 10 | SW3PT2/1Y | |
| 389 | 2 | Exzenterbolzen / eccentric bolt / Goujon d' excentrique | 10 | SW3BO3/1X | |
| 390 | 1 | Gewindebolzen / threaded pin / Goujon fileté | 10 | SW3BO2/1X | 8 693 570 209 |
| 391 | 3 | Scheibe / disc / Rondelle | 10 | 6,4DIN 125 | 2 916 010 014 |
| 392 | 3 | Mutter / nut / Erou | 10 | M6DIN 934 | 2 915 011 007 |
| 393 | 2 | Zylinderstift / cylindrical pin / Goupille cylindrique | 10 | 3x10 DIN 7 | 2 917 500 076 |
| 394 | 3 | Zylinderschraube / cylindrical screw / Vis tête cylindrique | 10 | M4x10 DIN 84 | 2 910 099 120 |
| 395 | 1 | Pendellager / self-aligning bearing / Roulement à rotule | 10 | 13302 DIN 630 | |
| 396 | 1 | Buchse / bush / Douille | 10 | SW3MB5/1X | |
| 397 | 1 | Buchse / bush / Douille | 10 | SW3MB5/2X | |
| 398 | 1 | Spritzscheibe / splash disc / Rondelle de projection d'huile | 10 | SW3MS1/1X | |
| 399 | 1 | Abdeckplatte Zweibd. kpl. / cover plate assembly (double band) / Plaque de fermeture, seule, double-bande | 10 | SW3PT3/1Z | 8 695 571 084 |
| | 1 | Abdeckplatte (Einzelteil) / coverplate (single) / Plaque de fermeture, (pièce détachée) | 10 | SW3PT3/1Y10 SW3PT3/1Y20 | 8 695 571 082 8 695 571 083 |
| | 1 | Abdeckplatte /Einband) / cover plate (single band) / Plaque de fermeture (simple bande) | 10 | SW3DE7/1X | |
| 400 | 2 | Schraube / screw / Vis | 10 | M2,6x5 DIN 91 | 2 910 560 023 |
| 401 | 1 | Filmabstreifer / film guide / Racleur | 10 | PBBE 20/1Y | |
| 402 | 2 | Spannstift / spring cotter / Goupille élastique | 10 | 2x4 DIN 1481 | 2 917 760 032 |
| 403 | n. B. | Ausgleichscheibe / compensating washer / Rondelle de réglage | 10 | MS13/1 ...4X | 8 690 150 258-261 |
| 404 | 1 | Andruckrolle / lay-on roller / Galet presseur | 10a | | 8 696 670 804 |
| 405 | 2 | Sicherungsscheibe / lock washer / Anneau d'arrêt | 10a | 5 DIN 67 99 | |
| 406 | 1 | Blattfeder / leaf spring / Ressort plat | 10 | SW3FB 2/1X | |
| 407 | 2 | Halbrundniet / button head rivet / Rivet TR | 10 | 1,4x4DIN660 | 2 917 030 410 |
| 408 | 1 | Druckplatte / pressure plate / Plaque presseur | 10 | SW3PT4/1Z | |
| 409 | 2 | Schraube / screw / Vis | 10 | M3x6 DIN 91 | 2 910 560 048 |

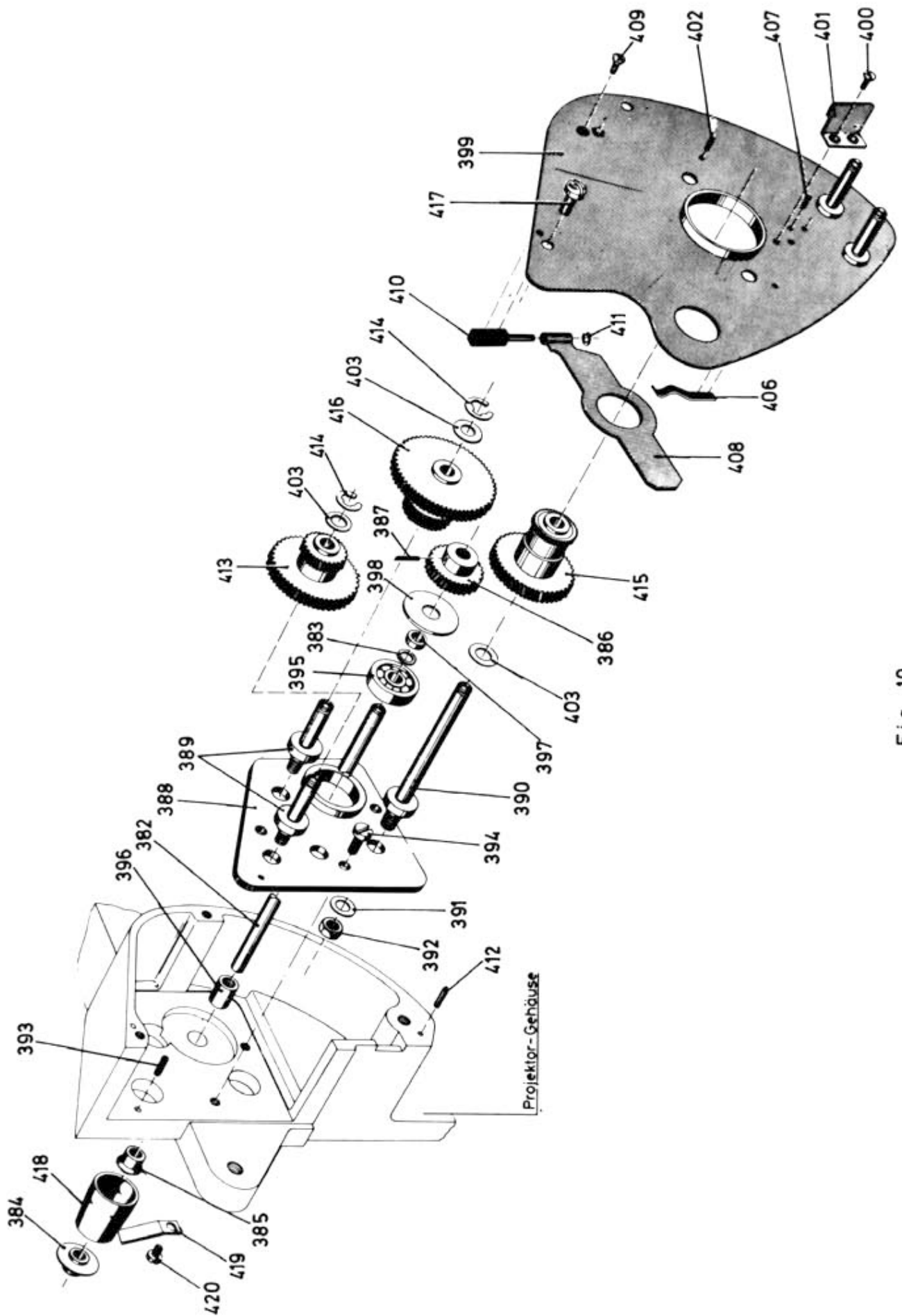


Fig. 10

| No. No. No. | Stück Piece Piece | Benennung Part Désignation | Fig. Fig. Fig. | Bezeichnung Part number Référence |
|-------------------|-------------------------|--|----------------------|---|
| 410 | 1 | Führungsbolzen / guide pin / Goujon de guidage | 10 | SW3BO6/1X 2 916 080 005 |
| 411 | 1 | Sicherungsscheibe / lock washer / anneau d'arrêt | 10 | 2,3 DIN 6799 |
| 412 | 2 | Stift / pin / Goupille | 10 | 2,8 DIN 7 |
| 413 | 1 | Schraubenrad / spiral wheel / Pignon hélicoïdal | 10 | SW3ZR3/1Z 8 696 370 552 |
| 414 | 3 | Sicherungsscheibe / lock washer / Anneau d'arrêt | 10 | 5 DIN 6799 2 916 080 008 |
| 415 | 1 | Schraubenrad / spiral wheel / Pignon hélicoïdal | 10 | SW3ZR24/1Z 8 696 370 558 |
| 416 | 1 | Schraubenrad / spiral wheel / Pignon hélicoïdal | 10 | SW3ZR7/1Z 8 696 370 554 |
| 417 | 2 | Schraube / screw / Vis | 10 | M4x10DIN 85 2 910 090 120 |
| 418 | 1 | Hülse (in Proj. Gehäuse eingeklebt) / sleeve (cemented into projector housing) / Douille (collée dans le carter de projecteur) | 10 | SAMH1/2X 8 690 470 105 |
| 419 | 1 | Winkel / bracket / Equerre | 10 | SW3BE2/1X |
| 420 | 1 | Schraube / screw / Vis | 10 | M3x3DIN84 2 910 015 045 |
| 421 | 1 | Rolle / roller / Galet | 10a | SW3RL8/1X 8 696 670 718 |
| 422 | 1 | Stehbolzen / stay bolt / Goujon | 10a | SABO3/7X 8 693 570 187 |
| 423 | 1 | Andruckhebel kpl. rechts / lay-on roller lever assembly (right) / Levier presseur compl. (droit) | 10a | 8 698 875 615 |
| | 1 | Andruckhebel kpl. links / lay-on roller lever assembly (left) / Levier presseur compl. (gauche) | 10a | 8 698 875 614 |
| | 1 | Andruckhebel (Einzelteil) / lay-on roller (single part) / Levier presseur compl. seul | 10a | PBHE7/7X |
| 424 | 2 | Andruckrolle / lay on roller / Galet presseur | 10a | SW3RL8/1X 8 696 670 718 |
| 425 | 2 | Lagerbolzen / bearing pin / Goujon de fixation | 10a | PBBO15/1X 8 693 170 813 |
| 426 | 1 | Kerbstift / locating pin / Goupille cannelée | 10a | 1x8 DIN1473 2 917 600 006 |
| 427 | 1 | Griff / handle / Poignée | 10a | PBHE9/1X 8 692 070 235 |
| 428 | 1 | Schraubenfeder / coil spring / Ressort hélicoïdal | 10a | WSF400/88X |
| 429 | 1 | Rastbolzen / lock pin / Goujon d'arrêt | 10a | SW3BO15/1X 8 693 170 698 |
| 430 | 1 | Buchse / bush / Douille | 10a | PBMB23/2X |
| 431 | 1 | Zahnrolle kompl. / sprocket assembly / Galet denté, complet | 10a | SW3ZR25/1Z 8 696 370 563 |
| | 1 | Zahnrolle (Einzelteil) / sprocket (single part) / Galet denté (seul) | 10a | SW3ZR25/1X |
| 432 | 1 | Bolzen / bolt / Goujon | 10a | SW3BO26/1X |

| No. No. No. | Stück Piece Piece | Benennung Part Désignation | Fig. Fig. Fig. | Bezeichnung Part number Référence | |
|-------------------|-------------------------|--|----------------------|---|-------------------|
| 433 | 1 | Griff / handle / Poignée | 10a | SW3HG2/1X | |
| 434 | 1 | Rändelmutter / knurled nut / Ecrou moleté | 10a | SW3MU3/1X | |
| 435 | 1 | Zahnrollenflansch / sprocket flange / Flasque de galet denté | 10a | SW3FL5/1X | |
| 436 | 2 | Lagerbuchse / bearing bush / Coussinet | 10a | FK213/1L | |
| 437 | 1 | Kugel / ball / Bille | 10a | 3Ø DIN 5401 | 1 903 230 304 |
| 438 | 1 | Schraubenfeder / helical spring / Ressort hélicoïdal | 10a | FD37/1X | 8 694 670 141 |
| 439 | 1 | Gewindestift / grub screw / Goujon fileté | 10a | M4x3DIN 551 | |
| 440 | 1 | Klinke / ratchet / Cliquet | 10a | SW3MF30/1X | 8 692 170 057 |
| 441 | 1 | Bolzen / pin / Goujon | 10a | SW3BO25/1X | |
| 442 | 1 | Sicherungsscheibe / lock washer / Anneau d'arrêt | 10a | 2,3 DIN 6799 | 2 916 080 005 |
| 443 | n. B. | Ausgleichscheibe / compensating washer / Rondelle de réglage | 10a | MS70/1 ... 4X | 8 690 150 157-160 |
| 444 | 1 | Kerbnagel / locating pin / Clou cannelé | 10a | 2,6x4 DIN 1476 | 2 917 720 052 |
| 445 | 1 | Spannstift / spring cotter / Goupille élastique | 10a | 1,5x8 DIN 1481 | 2 917 760 015 |
| 446 | 1 | Feder / spring / Ressort | 10a | SW3FS11/1X | |
| 447 | 3 | Schraube / screw / Vis | 10a | M3x6 DIN 84 | 2 910 019 048 |
| 448 | 1 | Ausgleichscheibe / compensating washer / Rondelle de réglage | 10a | MS70/4X | 8 690 150 160 |
| 449a | 2 | Buchse / bush / Douille | 10a | | 8 690 370 570 |
| 449b | 2 | Scheibe / disc / Rondelle | 10a | | 8 690 152 504 |
| 449c | 2 | Mutter / nut / Ecrou | 10a | M3 DIN 934 | |
| 449d | 2 | Schraube / screw / Vis | 10a | | 8 693 470 375 |

| No. No. No. | Stück Piece Piece | Benennung Part Désignation | Fig. Fig. Fig. | Bezeichnung Part number Référence |
|-------------------|-------------------------|---|----------------------|---|
| | | Zusammenbau Selecton – Studioprojektor / Assembly Selecton Studio Projector / Assemblage projecteur Selecton | | Zweiband double band double bande Einband single band simple bande |
| | | Anlage für Licht- und Magnettonwiedergabe / Optical and magnetic reproduction / Equipement de lecture du son optique et magnétique | | SW3T100/19 SW3T200/19 8 698 855 071 8 698 855 075 |
| | | dazu / besides / en outre | | |
| 450 | 1 | Projektorwerk / projector mechanism / Bloc projecteur | | SWGE 14/103Z SW3GE14/104Z |
| 451 | 1 | Tongerät / sound assembly / Bloc sonore | | SW3GE2/10Z SW3GE2/10Z |
| | | | Fig. fig. Fig. | Bezeichnung part number Référence |
| 452 | 4 | Schraube (Verbindung Werk-Tongerät) / screw connecting mechanism and sound assembly / Vis d'assemblage bloc projecteur – bloc sonore | | M6x11DIN84/314 2 910 010 191 |
| 453 | 2 | Zylinderstift / cylindrical pin / Goupille cylindrique | | 4x16 DIN 7 2 917 500 097 |
| 454 | 3 | Schraube / screw / Vis | | M6x22DIN85/314 2 910 095 202 |
| 455 | 1 | BZ-Scheibe / retaining ring / Anneau d'arrêt | | 3,2 DIN 6799 2 916 080 006 |
| 458 | 1 | Luftleitblech / air duct / Tôle directrice | | SBMF4/2Z |
| 459 | 4 | Schraube / screw / Vis | | M4x18DIN84/314 2 910 015 128 |
| 460 | 4 | Distanzbuchse / spacer bush / Entretoise | | MB76/2X |
| 461 | 1 | Aufwickelarm (unten) / take-up arm (lower) / Bras porte-bobine récepteur (inférieur) | 25; | siehe Abschnitt D, Ps. 1030–1070 / see sect. D, pos. 1030–1070 / voir chapitre D, n ^o 1030–1070 |
| 462 | 4 | Schraube z. Befestigung des Aufwickelarmes / screw for mounting the take-up arm / Vis, fixation bras porte- bobine récepteur | | M5x12DIN85/833 2 910 099 154 |
| 463 | 1 | Abschlußhaube / cover / Capot de fermeture | | SBGE2/2Z |
| 464 | 4 | Schraube / screw / Vis | 8 | M3x5DIN85/833 2 910 099 047 |
| 465 | 3 | Sechskantschraube / hexagon screw / Vis TH | | M6x30 DIN931/833 2 911 000 205 |
| 469 | 4 | Schrauben zur Befestigung der Abwickelarme / screws for mounting the supply arms / Vis, fixation des bras porte-bobine débiteur | | M5x15DIN85/833 2 910 099 157 |
| | | Abwickelarme (oben) für Zweibandprojektor / supply arms (top) for double band projector / Bras porte-bobine débiteur supérieurs | | siehe Abschnitt D, Pos. 980–1023 / see section D items 980–1023 / voir chapitre D, pos. 980–1023 |

| No. No. No. | Stück Piece Piece | Benennung Part Désignation | Fig. Fig. Fig. | Bezeichnung Part number Référence |
|-------------------|-------------------------|--|----------------------|---|
| 470 | 1 | Oberer Spulenarm (vorn) / upper spool arm (front) / Bras porte-bobine supérieur (avant) | | SW3MF5/4Z 8 698 875 586 |
| 471 | 1 | Oberer Spulenarm (hinten) / upper spool arm (rear) / Bras porte-bobine supérieur (arrière) | | SW3MF5/5Z 8 698 875 587 |
| | | für Einbandprojektor / for single band projector / pour projecteur simple-bande | | |
| 472 | 1 | Oberer Spulenarm (nur vorn) / upper spool arm (front only) / Bras porte-bobine supérieur (avant seulement) | | SW3MF5/6Z 8 698 875 588 |
| 473 | 1 | Abdeckkappe (anstelle hinterem Spulenarm) / Cover (instead of rear arm) / Capot de fermeture (à la place du bras porte-bobine arrière) | | SW3DE6/1X |
| 474 | 1 | Scheibe / disc / Rondelle | | SW3MS4/2X |
| 475 | 1 | Scheibe / disc / Rondelle | | SW3MS4/1X |
| 476 | 3 | Schraube / screw / Vis | | M3x22DIN84/833 2 910 019 152 |
| 477 | 4 | Schraube / screw / Vis | | M5x10DIN84/833 |
| 478 | 1 | Deckel /cover / Couvercle | | SW3DE12/1X |
| 479 | 1 | Deckel / cover / Couvercle | | SW3DE11/1X |
| | | Startgetriebe s. auch Pos. 375–378 / starting gears see also items 375–378 / Réducteur de mise en marche , voir également n° 375 à 378 | | |
| 480 | 1 | Gehäuse / housing / Boîtier | 11 | SW3GE9/1X |
| 481 | 1 | Hebel zu Pos. 486 / lever for item 486 / Levier pour n° 486 | 11 | SW3HE13/2X |
| 482 | 1 | Gewindestift zur Justierung von Pos. 481 / grub screw for adjusting item 481 / Goujon fileté pour réglage du n° 481 | 11 | SW3SR11/1X |
| 483 | 1 | Feder zu Pos. 481 / spring for item 481 / Ressort pour n° 481 | 11 | SW3FS2/1X 8 694 670 487 |
| 484 | 1 | Magnet / magnet / Electro-aimant | 11 | PW3MA1/1Z 8 697 276 180 |
| 485 | 1 | Blattfeder zu Pos. 484 / leaf spring for item 484 / Ressort plat pour n° 484 | 11 | SW3FB4/2X 8 691 270 302 |
| 486 | 1 | Hauptachse / main shaft / Axe principal | 11 | SW3AC25/1Y |
| 487 | 2 | Kugellager zu Pos. 486 / ball bearing for item 486 / Roulement à billes pour n° 486 | 11 | 607DIN625 1 900 900 242 |
| 488 | 2 | Kupplungshälfte zu Pos. 486 / half of coupling piece for 486 / Demi-accouplement pour n° 486 | 11 | SW3KP3/1Z |
| 489 | 2 | Schraube zu Pos. 488 / screw for item 488 / Vis pour n° 488 | 11 | SBSR3/1X |

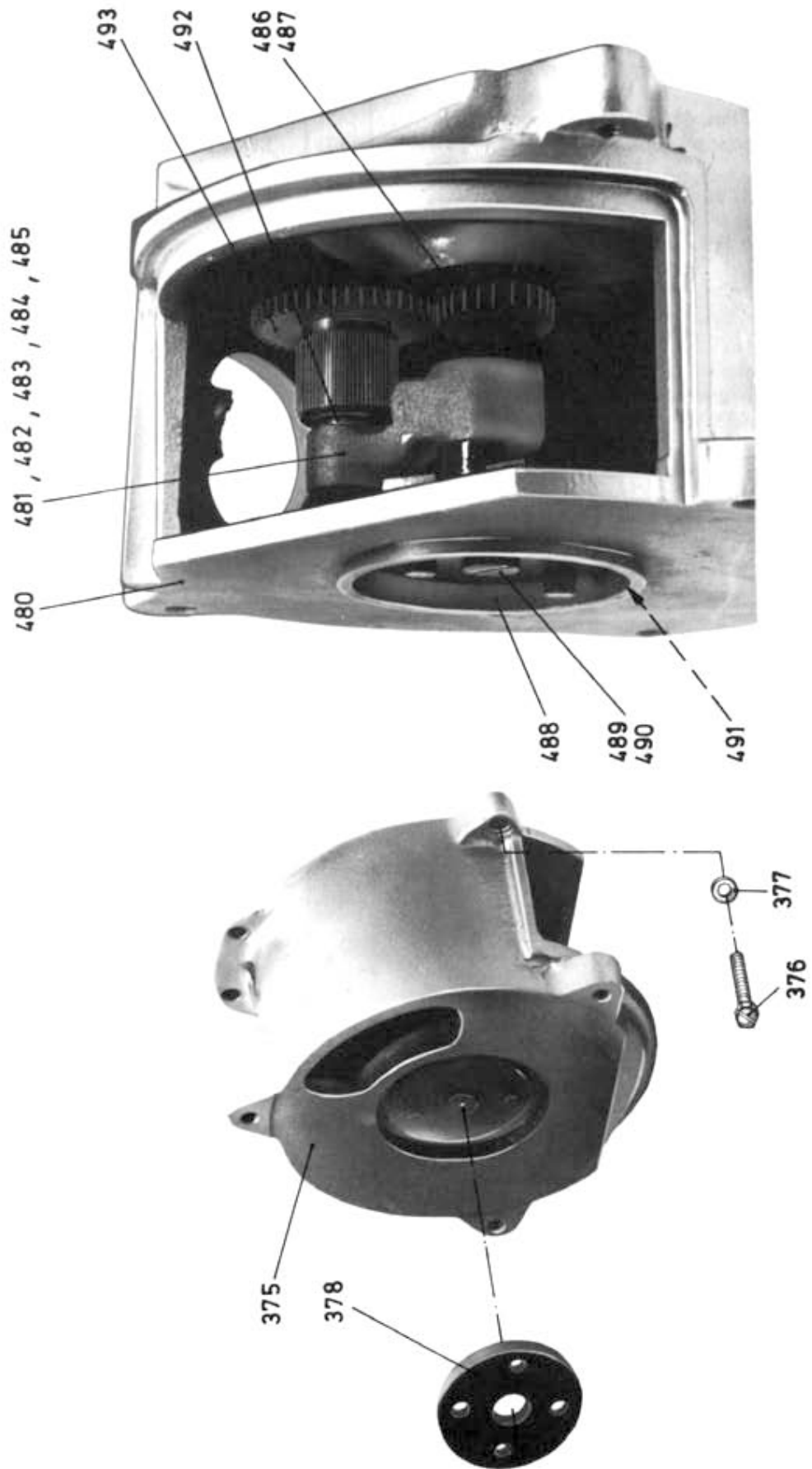


Fig. 11

| No. No. No. | Stück Piece Piece | Benennung Part Désignation | Fig. Fig. Fig. | Bezeichnung Part number Référence |
|--|-------------------------|--|----------------------|---|
| 490 | 2 | Scheibenfeder (Keil) zu Pos. 488 / Woodruff key for item 488 / Clavette-disque pour n° 488 | 11 | 2x2,6DIN6888 1 900 023 001 |
| 491 | 1 | Lagerflansch zu Pos. 486 / bearing flange for item 488 / Flasque-palier pour n° 486 | 11 | SW3FL6/1X |
| 492 | 1 | Rollenachse / roller shaft / Axe de galet | 11 | SW3AC26/1X |
| 493 | 1 | Stirnrad zu Pos. 492 / spur gear for item 492 / Pignon pour n° 492 | 11 | SW3ZR26/2Z |
| Antriebsmotor / drive motor / Moteur d'entraînement | | | | |
| Synchronmotoren Drehstrom 50 Hz / Synchronous motors three-phase current 50 Hz / Moteurs synchrones courant triphasé 50 Hz | | | | |
| 494a | 1 | 220/127V, 25 Bilder/sec. – / 220/127V 25 images/sec | | MD4 R1 S5 8 697 254 031 |
| b | 1 | 380/220V, 25 Bilder/sec. – / 380/220V 25 images/sec | | MD4 R2 S5 8 697 254 032 |
| c | 1 | 220/127 V, 24 Bilder/sec. – mit Getriebe / with gear 220/127V, 24 images/sec avec roues dentées | | MD4 R 1 S6 8 697 274 232 |
| d | 1 | 380/220V, 24 Bilder/sec. – mit Getriebe / with gear 380/220V, 24 images/sec avec roues dentées | | MD4 R2 S6 8 697 274 233 |
| e | 1 | Synchronmotor Drehstrom 60Hz 208V/120V 24 Bilder / Synchronousmotors three phase current 60 Hz / Moteur synchrone 60Hz, 208/120V, 24 images/sec pour 494a + 494b + 494e | | SM3 D9 S1 R1 8 697 274 250 |
| | 1 | Zwischengetriebe für 60Hz, 24Bilder sec. / Intermediate gear f. 60Hz, 24 f.p.s. / réducteur intermédiaire 60 Hz, 24 images/sec | | SW3 GT2/2Z 8 696 270 123 |
| 495 | 1 | Kupplungsstück auf Motorwelle z. Pos. 494a 494b + 494e / coupling piece on motor shaft for item 494a + 494b + 494e / Pièce d'accouplement sur arbre moteur pour 494a + 494b + 494e | | SBKP2/1Z |
| 496 | 1 | Kupplungsring zu Pos. 494a + 494b + 494e / coupling ring for item 494a + 494 b + 494e / Bague d'accouplement pour 494a + 494b + 494e | | SAKP3/1X 8 696 470 180 |
| 497 | 1 | Schraube zu Pos. 494a–e / screw for item 494a–e / Vis pour 494a–e | | SBSR3/1X |
| 498 | 1 | Scheibenfeder (Keil) zu Pos. 494a–e / woodruff key for item 494a–e / Clavette-disque pour 494a–e | | NKE 2/2X |
| 499 | 1 | Zahnrad zu Pos. 494c + 494d / gear for item 494c + 494d / Pignon 494 c+d | | SBZR6/1X 8 696 370 545 |

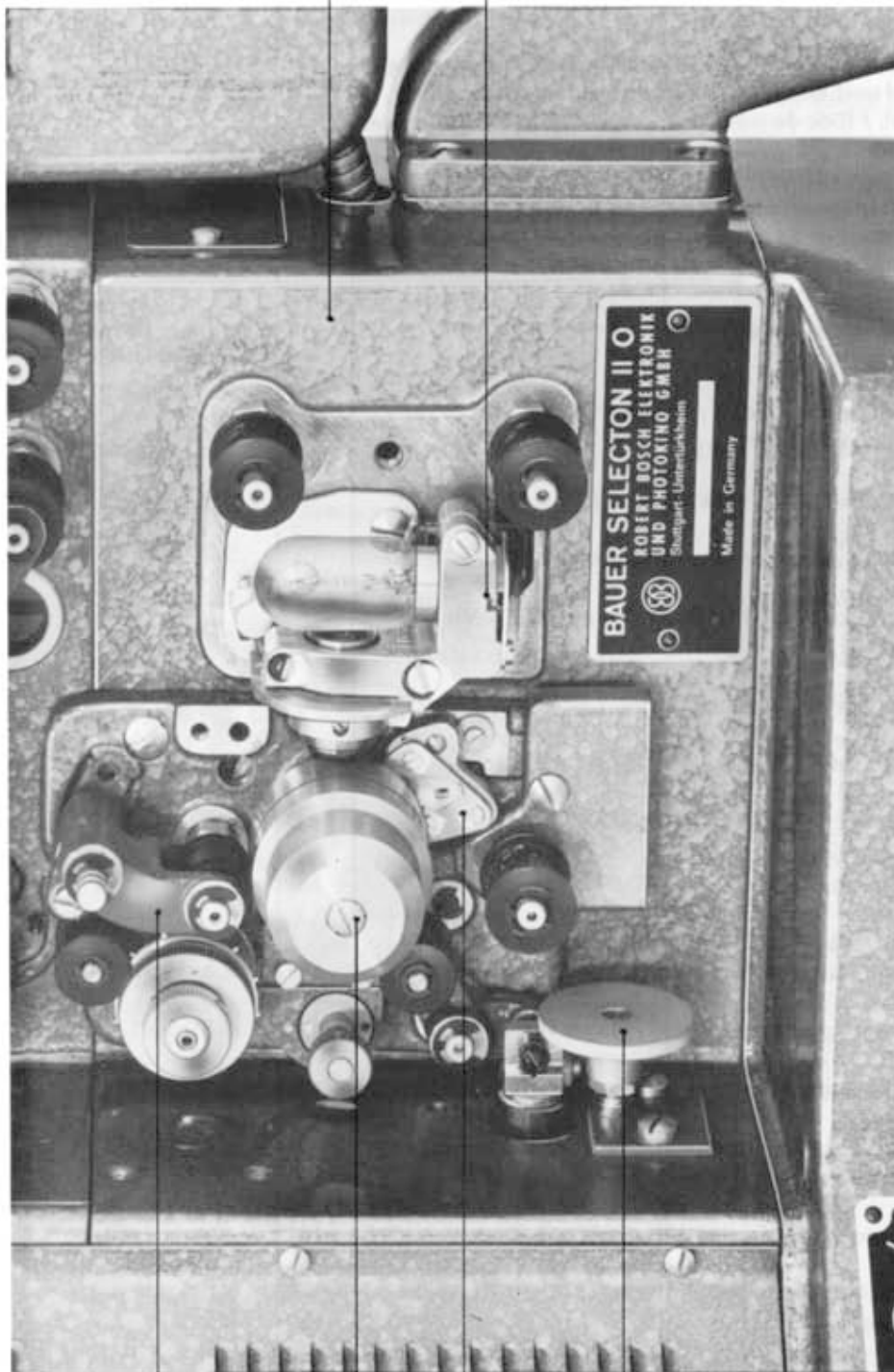


Fig. 14
Pos. 620

Fig. 13/14

Fig. 14

Fig. 17

Fig. 13

Fig. 15/16

Fig. 12

| No. No. No. | Stück Piece Piece | Benennung Part Désignation | Fig. Fig. Fig. | Bezeichnung Part number Référence |
|-------------------|-------------------------|--|----------------------|---|
| | | B Tongerät komplett für Lichtton- und Magnettonwiedergabe / Sound unit assembly for optical and magnetic sound reprod. / Bloc de lecture du son optique et magnétique complet | | |
| 500 | 1 | Tongerät kompl. für Licht und Magnettonwiedergabe / Sound unit assembly for optical and magnetic sound reprod. / Bloc de lecture du son optique et magnétique complet Zur Montage an das Projektorwerk wird benötigt: / For mounting to projector mechanism: / Pour montage au mécanisme du projecteur: | 12 | SW3GE2/10Z |
| | 4 | Schraube, nicht abgebildet! / Screw, not shown! / Vis, sans figure! | — | M6x10 DIN84/314 2 910 015 196 |
| | 2 | Stift, nicht abgebildet! / Pin, not shown! / Goupille, sans figure | — | 4x16DIN7 2 917 500 097 |
| 510 | 1 | Gewindebuchse / Threaded bush / Douille fileté | 13 | SAMB21/1X 8 690 370 493 |
| 511 | 1 | Stellring / Adjusting ring / Bague de réglage | 13 | SAMR15/1X 8 690 270 154 |
| 512 | 2 | Schraube zu Pos. 511 / Screw for pos. 511 / Vis pour n° 511 | 13 | SR29/1X/833 |
| 513 | 1 | Feder / Spring / Ressort | 13 | SAFS9/1X 8 694 670 483 |
| 514 | 1 | Druckscheibe / Pressure disc / Rondelle d'appui | 13 | SAMS 1/3Z 8 696 470 176 |
| 515 | 1 | Zahnrolle / Sprocket / Galet denté | 13 | PW 5RL1/4Z 8 696 370 180 |
| 516 | 1 | Ring / Ring / Bague | 13 | SW3MR5/1X |
| 517 | 1 | Spannstift zu Pos. 516 / Spring cotter for pos. 516 / Goupille élastique pour n° 516 | 13 | 2,5x14DIN1481 2 917 760 058 |
| 518 | 1 | Gewinding / Threaded ring / Bague fileté | 13 | MR 140/1X 8 693 370 147 |
| 519 | 1 | Sicherungsring / Guard ring / Bague d'arrêt | 13 | 8x0,8 DIN 471 2 916 640 005 |
| 520 | 1 | Ausgleichscheibe / Compensating washer / Rondelle de réglage | 13 | MS 14/1 ... X 8 690 150 289 |
| 521 | 1 | Kugellager / Ball bearing / Roulement à billes | 13 | 608 YDIN625 1 900 900 238 |
| 522 | 1 | Ausgleichscheibe / Compensating washer / Rondelle de réglage | 13 | MS 39/1 ... X 8 690 150 453 |
| 523 | 1 | Sicherungsring / Guard ring / Bague d'arrêt | 13 | 22x1 DIN 472 2 916 660 007 |
| 524 | 1 | Distanzring / Spacer / Bague entretoise | 13 | PBMR11/1X |
| 525 | 1 | Spritzscheibe / Splash disc / Rondelle déflectrice | 13 | SAMS20/1X 8 690 150 081 |

| No. No. No. | Stück Piece Piece | Benennung Part Désignation | Fig. Fig. Fig. | Bezeichnung Part number Référence |
|-------------------|-------------------------|---|----------------------|---|
| | | Bremsrollenwelle komplett, enth. Pos. 516/526/528/529/537/538 / Braking roller lever assembly includes pos. 516/526/528/529/537/538 Arbre de galet freineur complet Comprenant les n° 516/526/528/529/537/538 | | |
| 526 | 1 | Bremsrollenwelle einzeln / Braking roller, single part / Arbre de galet freineur, seul | 13 | SW3AC8/1X |
| 527 | 1 | Spannstift zu Pos. 526 / Spring cotter for pos. 526 / Goupille élastique | 13 | 1,5x6 DIN1481 2 917 760 014 |
| 528 | 1 | Stirnrad / Spur gear / Pignon | 13 | SW3ZR10/1X 8 696 370 707 |
| 529 | 1 | Spannstift zu Pos. 528 / Spring cotter for pos. 528 / Goupille élastique pour n° 528 | 13 | 2,5x14DIN1481 2 917 760 058 |
| 530 | 1 | Spritzscheibe / Splash disc / Rondelle déflectrice | 13 | SAMS20/1X 8 690 150 081 |
| 531 | 1 | Kugellager / Ball bearing / Roulement à billes | 13 | 608 YDIN625 1 900 900 238 |
| 532 | 1 | Ausgleichscheibe / Compensating washer / Rondelle de réglage | 13 | MS 39/1 .. X 8 690 150 453 |
| 533 | 1 | Distanzring / Spacer / Bague entretoise | 13 | SW3MR6/1X |
| 534 | 1 | Tellerscheibe / Disc washer / Rondelle-cuvette | 13 | SW3MS2/1X 8 690 570 151 |
| 535 | 3 | Schraube zu Pos. 534 / Screw for pos. 534 / Vis pour n° 534 | 13 | M3x6DIN63/314 2 910 505 048 |
| 536 | 3 | Kugel / Ball / Bille | 13 | 4Ø V DIN 5401 1 903 230 307 |
| 537 | 1 | Sperrscheibe / Blocking disc / Disque d'arrêt | 13 | PW3MS18/1Z |
| 538 | 1 | Spannstift zu Pos. 537 / Spring cotter for pos. 537 / Goupille élastique pour n° 537 | 13 | 2,5x16DIN1481 2 917 760 059 |
| 539 | 1 | Schraube zu Pos. 540 / Screw for pos. 540 / Vis pour n° 540 | 13 | SR374/1X 8 693 470 151 |
| 540 | 1 | Schwungradscheibe / Flywheel disc / Disque volant | 13 | SW3MS10/2Z 8 696 670 712 |
| 541 | 1 | Kugellager / Ball bearing / Roulement à billes | 13 | 1200C18DIN630 |
| 542 | 1 | Spritzscheibe / Splash disc / Rondelle déflectrice | 13 | SAMS15/1X |
| 543 | 1 | Tonbahnwelle einzeln / Sound drum shaft, single part / Arbre de lecteur de son, seul | 13 | SW3AC27/1X |
| 544 | 1 | Spritzscheibe / Splash disc / Rondelle déflectrice | 13 | SAMS15/1X |
| 545 | 1 | Distanzring / Spacer / Bague entretoise | 13 | MS164/2X |
| 546 | 1 | Sicherungsring / Guard ring / Bague d'arrêt | 13 | 28x1,2DIN472 2 916 660 010 |
| 547 | 1 | Ausgleichscheibe / Compensating washer / Rondelle de réglage | 13 | MS39/1 .. X 8 690 150 453 |

| No. No. No. | Stück Piece Piece | Benennung Part Désignation | Fig. Fig. Fig. | Bezeichnung Part number Référence |
|-------------------|-------------------------|--|----------------------|---|
| 548 | 1 | Kugellager / Ball bearing / Roulement à billes | 13 | 1600C18DIN625 |
| 549 | 1 | Tonbahn, siehe Pos. 649 / Sound drum, see pos. 649 / Lecteur de son, voir n° 649 | 13 | PW3MF30/1Z |
| 550 | 1 | Schraube zu Pos. 549, siehe Pos. 648 / Screw for pos. 549, see pos. 648 / Vis pour n° 549, voir n° 648 | 13 | SR374/2X/833 8 693 470 152 |
| 551 | 1 | Sicherungsring / Guard ring / Bague d'arrêt | 13 | 10x1DIN 471 2 916 650 001 |
| 552 | 1 | Ausgleichscheibe / Compensating washer / Rondelles de réglage | 13 | MS 21/1 .. X 8 690 150 383 |
| 553 | 1 | Deckel / Cover / Couvercle | 13 | SW3DE9/1X |
| 554 | 1 | Sicherungsring / Guard ring / Bague d'arrêt | 13 | 8x0,8DIN471 2 916 640 005 |
| 555 | 1 | Ausgleichscheibe / Compensating washer / Rondelle de réglage | 13 | MS 16/1 .. X 8 690 150 328 |
| 556 | 1 | Kugellager / Ball bearing / Roulement à billes | 13 | 608 Y DIN625 1 900 900 238 |
| 557 | 1 | Distanzring / Spacer / Bague entretoise | 13 | PBMR11/1X |
| 558 | 1 | Sicherungsring / Guard ring / Bague d'arrêt | 13 | 22x1DIN 472 2 916 660 007 |
| 559 | 1 | Spritzscheibe / Splash disc / Rondelle déflectrice | 13 | SAMS20/1X 8 690 150 081 |
| 560 | 1 | Stirnrad / Spur gear / Pignon | 13 | SW3ZR10/2X 8 696 370 708 |
| 561 | 1 | Spannstift zu Pos. 560 / Spring cotter for pos. 560 / Goupille élastique pour n° 560 | 13 | 2,5x14DIN1481 2 917 760 058 |
| 562 | 1 | Freilaufwelle einzeln / Idling shaft, single part / Arbre de roue libre, seul | 13 | SW3AC9/1X 8 696 170 242 |
| 563 | 1 | Spritzscheibe / Splash disc / Rondelle déflectrice | 13 | SAMS20/1X 8 690 150 081 |
| 564 | 1 | Kugellager / Ball bearing / Roulement à billes | 13 | 608 Y DIN625 1 900 900 238 |
| 565 | 1 | Ausgleichscheibe / Compensating washer / Rondelle de réglage | 13 | MS16/4X 8 690 150 331 |
| 566 | 1 | Sicherungsring / Guard ring / Bague d'arrêt | 13 | 8x0,8DIN471 2 916 640 005 |
| 567 | 1 | Spannstift zu Pos. 568 / Spring cotter for pos. 568 / Goupille élastique pour n° 568 | 13 | 2,5x12DIN1481 2 917 760 057 |
| 568 | 1 | Flansch / Flange / Bride | 13 | SW3FL1/1Z 8 695 770 574 |
| 569 | 3 | Kugel / Ball / Bille | 13 | 4Ø VDIN5401 1 903 230 307 |
| 570 | 1 | Ausgleichscheibe / Compensating washer / Rondelle de réglage | 13 | MS 14/1X 8 690 150 289 |

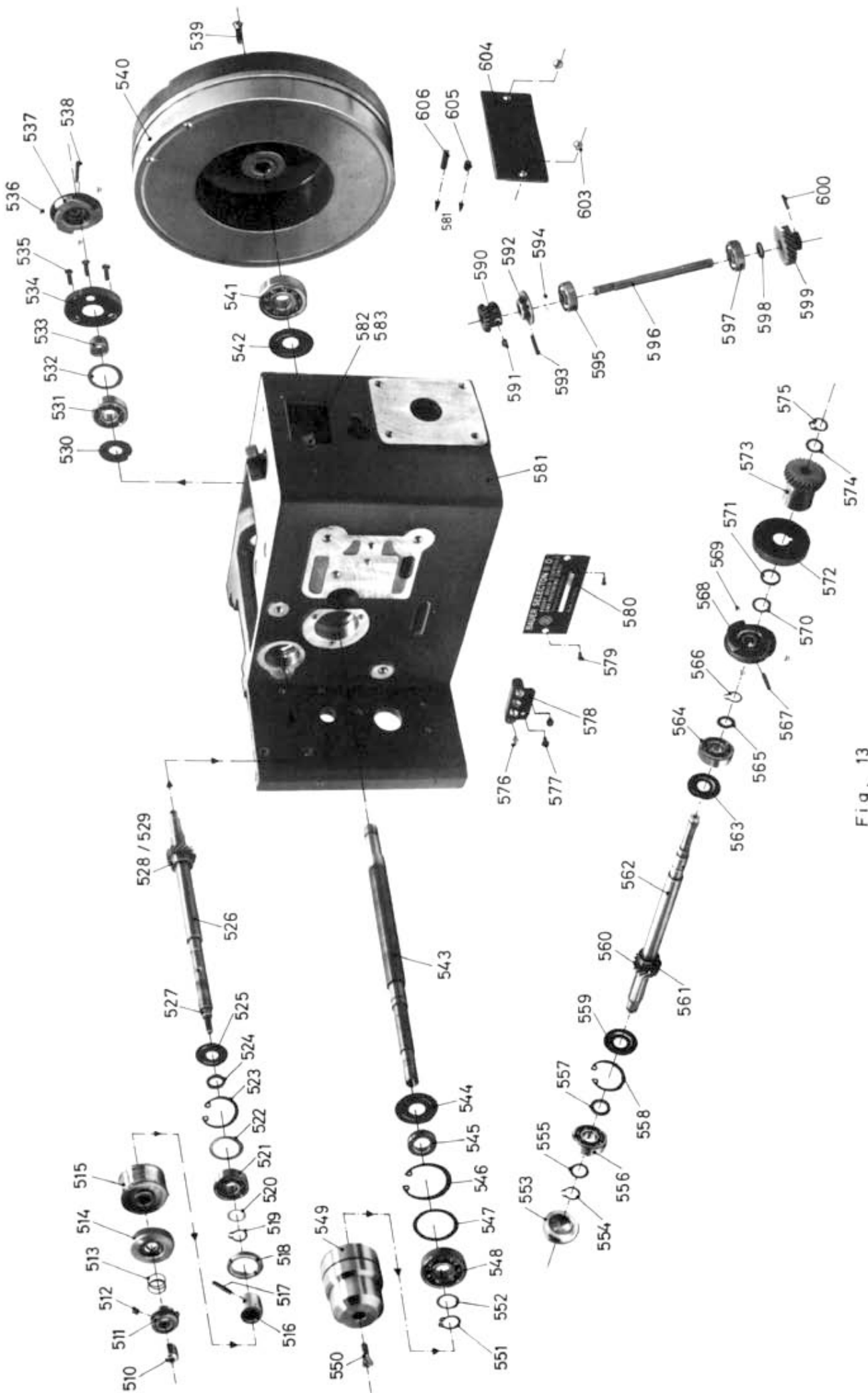


Fig. 13

| No. No. No. | Stück Piece Piece | Benennung Part Désignation | Fig. Fig. Fig. | Bezeichnung Part number Référence | |
|-------------------|-------------------------|---|----------------------|---|---------------|
| 571 | 1 | Ring / Ring / Bague | 13 | PW3MR9/1X | |
| 572 | 1 | Tellerscheibe / Disc washer / Rondelle cuvette | 13 | PW3MS16/1X | |
| 573 | 1 | Stirnrad / Spur gear / Pignon | 13 | SW3ZR11/1X | 8 696 370 698 |
| 574 | 1 | Ausgleichscheibe / Compensating washer / Rondelle de réglage | 13 | MS14/1X | 8 690 150 289 |
| 575 | 1 | Sicherungsring / Guard ring / Bague d'arrêt | 13 | 6DIN6799 | 2 916 080 009 |
| 576 | 4 | Schraube zu Pos. 578 / Screw for pos. 578 / Vis pour n° 578 | 13 | M2,6x4DIN85Me | 2 910 110 022 |
| 577 | 2 | Schraube zu Pos. 578 / Screw for pos. 578 / Vis pour n° 578 | 13 | M2,6x6DIN63/314 | 2 910 505 024 |
| 578 | 1 | Anschlußteil (ohne Schrauben) / Connecting piece (without screws) / Pièce de connexion (sans vis) | 13 | PBEA22/3Z | 8 694 470 998 |
| 579 | 2 | Kerbnagel zu Pos. 580 / Notched pin for pos. 580 / Clou cannelé pour n° 580 | 13 | 2x5DIN1476/313 | |
| 580 | 1 | Typenschild / Name plate / Plaque signalétique | 13 | SASQ2/1X | |
| 581 | 1 | Tongerätgehäuse einzeln / Sound unit housing, single part / Boîtier de bloc de lecture, seul | 13 | SW3GE2/4y466c8 | |
| 582 | 1 | Lagerfassung für Pos. 595 / Bearing mount for pos. 595 / Douille de lampe pour n° 595 | 13 | SBFA1/1X | |
| 583 | 1 | Lagerfassung für Pos. 597 / Bearing mount for pos. 597 / Douille de lampe pour n° 597 | 13 | SBFA2/1X | |
| 590 | 1 | Kegelrad / Bevel gear / Pignon conique | 13 | SAZR11/1X | 8 696 370 535 |
| 591 | 2 | Gewindestift zu Pos. 590 / Grub screw for pos. 590 / Vis sans tête pour n° 590 | 13 | M5x6 DIN 438 | 2 912 020 147 |
| 592 | 1 | Stellring / Adjusting ring / Bague de réglage | 13 | SBMR3/1X | |
| 593 | 1 | Spannstift / Spring cotter / Goupille élastique | 13 | 2x14DIN1481 | 2 917 760 038 |
| 594 | 1 | Ausgleichscheibe / Compensating washer / Rondelle de réglage | 13 | MS13/1X | 8 690 150 258 |
| 595 | 1 | Kugellager / Ball bearing / Roulement à billes | 13 | 626 Y DIN625 | 1 900 900 234 |

| No. No. No. | Stück Piece Piece | Benennung Part Désignation | Fig. Fig. Fig. | Bezeichnung Part number Référence |
|-------------------|-------------------------|---|----------------------|---|
| 596 | 1 | Zwischenwelle einzeln / Intermediate shaft, single part / Arbre intermédiaire, seul | 13 | SW3AC5/1X |
| 597 | 1 | Kugellager / Ball bearing / Roulement à billes | 13 | 626 Y DIN625 1 900 900 234 |
| 598 | 1 | Distanzring / Spacer / Bague entretoise | 13 | SW3MR4/1X |
| 599 | 1 | Zahnrad zu Pos. 596 / Gear for pos. 596 / Pignon pour n° 596 | 13 | SW3ZR9/1X 8 696 370 709 |
| 600 | 1 | Spannstift zu Pos. 599 / Spring cotter for pos. 599 / Goupille élastique pour n° 599 | 13 | 2x10DIN1481 2 917 760 037 |
| 603 | 2 | Schraube / Screw / Vis | 13 | M3x4DIN85/833 2 910 099 046 |
| 604 | 1 | Abdeckblech / Cover plate / Tôle d'obturation | 13 | SW3MF15/1X |
| 605 | 1 | Schraube zu Pos. 583 / Screw for pos. 583 / Vis pour n° 583 | 13 | M4x6DIN553-5.8 2 912 005 116 |
| 606 | 1 | Schraube zu Pos. 582 / Screw for pos. 582 / Vis pour n° 582 | 13 | M4x15DIN553-5.8 2 912 005 125 |
| 610 | 1 | Stellachse für Magnetkopf / adjusting shaft for magnetic head / Axe de réglage de tête magnétique | 14 | SAAC41/1Z 8 696 170 231 |
| 611 | 1 | Feder / spring / Ressort | 14 | FD62/1X 8 694 650 099 |
| 612 | 1 | Spannstift / spring cotter / Goupille élastique | 14 | 2x8DIN1481 2 917 760 035 |
| 613 | 1 | Randelknopf / knurled knob / Bouton moleté | 14 | SAHG5/1X |
| 614 | 2 | Gewindestift / grub screw / Vis sans tête | 14 | M3x4DIN553 2 912 000 046 |
| 615 | 1 | Spannstift / spring cotter / Goupille élastique | 14 | 2x8DIN1481 2 917 760 035 |
| 616 | 1 | Magnettonkabel / magnetic sound cable / Câble du lecteur magnétique | — | SW3KA7/1Z |
| 617 | 1 | Lichttonkabel / optical sound cable / Câble du lecteur optique | — | SW3KA9/1Z |
| | | Tongerät-Grundplatte komplett für Licht- und Magnet- tonwiedergabe / Sound unit base plate assembly for optical and magnetic sound reproduction / Platine de bloc de lecture optique et magnétique, complète | — | SAPT 16/20Z466c1 |
| 620 | 1 | Rollenhebel komplett (oben) / Roller lever assembly (top) / Levier à galet compl. (supérieur) enthält / includes / comprenant: | 12 | SW3HE20/5Z |
| 621 | 1 | Sicherungsring / Guard ring / Anneau d'arrêt | 14 | 3,2DIN6799 2 916 080 006 |
| 622 | 1 | Rolle / Roller / Galet | 14 | SW3RL1/2X 8 696 670 713 |

| No. No. No. | Stück Piece Piece | Benennung Part Désignation | Fig. Fig. Fig. | Bezeichnung Part number Référence |
|-------------------|-------------------------|---|----------------------|---|
| 623 | 1 | Rollenhebel / Roller lever / Levier de galet | 14 | SW3HE20/5X |
| | 1 | Rollenachse / Roller shaft / Axe de galet | 14 | SAAC42/1X 8 693 170 681 |
| | 1 | Spannstift (für Rollenachse) / Spring cotter (for roller shaft) / Goupille élastique (pour axe de galet) | 14 | 1,5x8DIN1481 2 917 760 015 |
| 624 | 1 | Sicherungsring / Guard ring / Anneau d'arrêt | 14 | 5DIN6799 2 916 080 008 |
| 625 | 1 | Sicherungsring / Guard ring / Anneau d'arrêt | 14 | 2,3DIN6799 2 916 080 005 |
| 626 | 1 | Scheibe / Disc / Rondelle | 14 | MS37/4X 8 690 150 184 |
| 627 | 1 | Feder / Spring / Ressort | 14 | SAFS22/1X 8 694 670 481 |
| 628 | 1 | Ausgleichscheibe / Compensating washer / Rondelle de réglage | 14 | MS13/ .. X 8 690 150 258 |
| 629 | 1 | Lenkhebel / Steering lever / Levier-guide | 14 | SW3HE15/3X |
| 630 | 1 | Schraube / Screw / Vis | 14 | M4x12DIN84/833 2 910 019 122 |
| 631 | 1 | Hohlachse / Hollow shaft / Axe creux | 14 | SAAC44/1X |
| 632 | 1 | Sicherungsring / Guard ring / Anneau d'arrêt | 14 | 5DIN6799 2 196 080 008 |
| 633 | 1 | Rastbolzen / Snap pin / Goujon d'arrêt | 14 | SABO58/2X 8 693 170 684 |
| 634 | 1 | Sicherungsring / Guard ring / Anneau d'arrêt | 14 | 5DIN6799 2 916 080 008 |
| 635 | 1 | Rolle / Roller / Galet | 14 | SARL5/1X 8 696 670 573 |
| 636 | 1 | Grundplatte einzeln / Base plate, single part / Platine, seule | 14 | SAPT16/3X/466c1 |
| 637 | 2 | Schraube zu Pos. 636 / Screw for pos. 636 / Vis pour n° 636 | 14 | M6x12DIN91/833 2 910 569 193 |
| 639 | 1 | Schraube zu Pos. 636 / Screw for pos. 636 / Vis pour n° 636 | 14 | M5x12DIN91/833 2 910 569 154 |
| 640 | 1 | Schalthebel / Switch lever / Levier de commande | 14 | SAHE18/1Z 8 691 970 297 |
| 641 | 1 | Sicherungsring zu Pos. 640 / Guard ring for pos. 640 / Anneau d'arrêt pour n° 640 | 14 | 3,2DIN6799 2 916 080 006 |
| 642 | 1 | Halter mit Photoelement komplett / Holder with solar cell, complete assembly / Support avec cellule photo-électrique complet | 14 | SW3MF35/1Z/466c1 8 695 770 577 |
| | 2 | Schraube für Pos. 642 / Screw for pos. 642 / Vis pour n° 642 | — | M4x10DIN931/843 2 911 059 120 |
| 643 | 1 | Bolzen für Pos. 669 / Bolt for pos. 669 / Goujon pour n° 669 | 14 | SW3BO29/1X 8 693 170 699 |

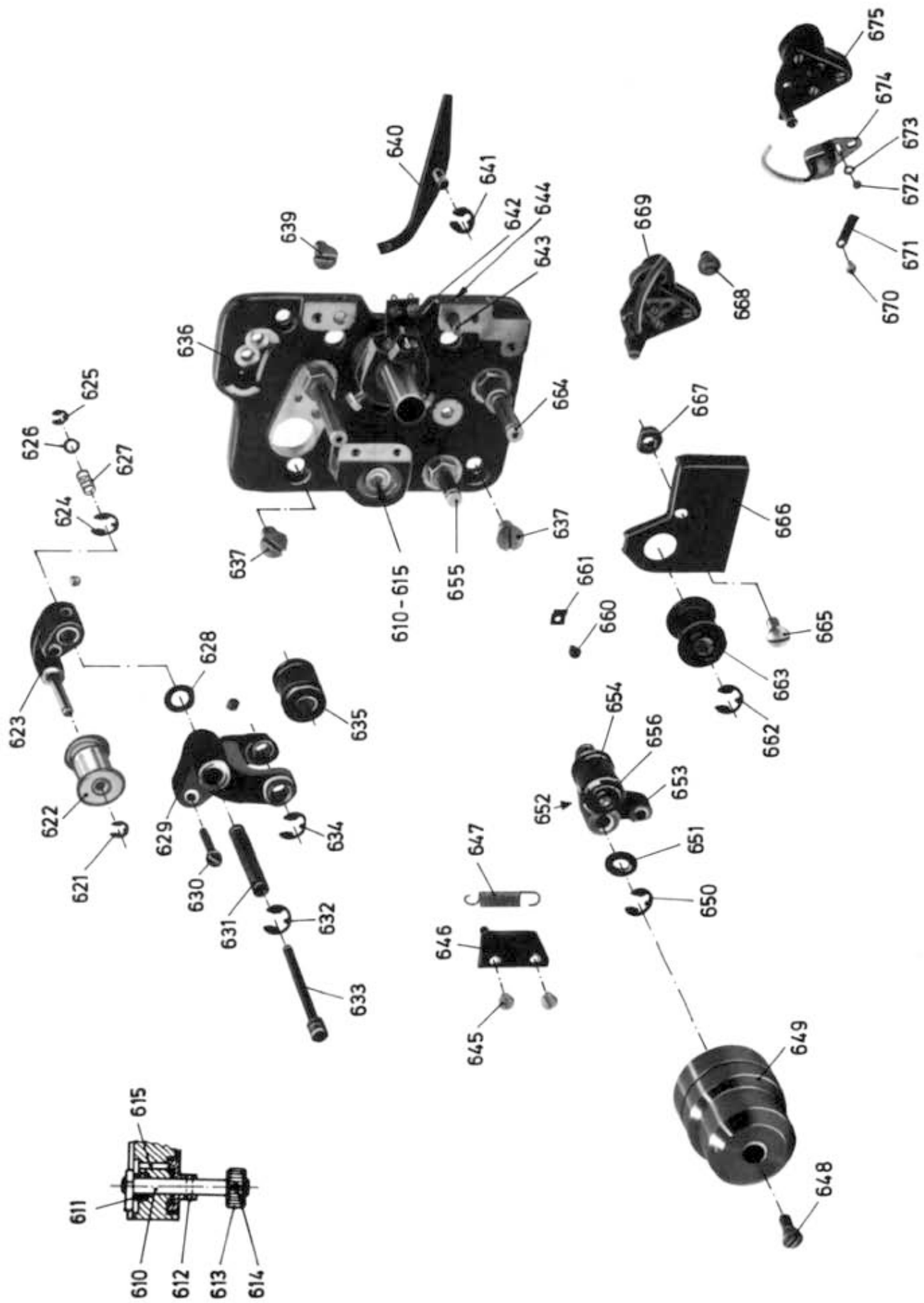


Fig. 14

| No. No. No. | Stück Piece Piece | Benennung Part Désignation | Fig. Fig. Fig. | Bezeichnung Part number Référence |
|-------------------|-------------------------|--|----------------------|---|
| 644 | 1 | Gewindestift zu Pos. 643 / Grub screw for pos. 643 / Vis sans tête pour n° 643 | 14 | M4x3DIN438/314 2 912 025 046 |
| 645 | 2 | Schraube zu Pos. 646 / Screw for pos. 646 / Vis pour n° 646 | 14 | M3x4DIN84/833 2 910 019 046 |
| 646 | 1 | Deckblech / Cover plate / Couvercle | 14 | SABE17/1Z/466c1 |
| 647 | 1 | Feder zu Pos. 652 / Spring for pos. 652 / Ressort pour n° 652 | 14 | SAFS 21/1X 8 694 670 479 |
| 648 | 1 | Schraube zu Pos. 649 / Screw for pos. 649 / Vis pour n° 649 | 14 | siehe Pos. 550 / see pos. 550 / voir n°550 |
| 649 | 1 | Tonbahn / Sound drum / Lecteur de son | 14 | siehe Pos. 549 / see pos. 549 / voir n°549 |
| 650 | 1 | Sicherungsring zu Pos. 652 / Guard ring for pos. 652 / Anneau d'arrêt pour n° 652 | 14 | 5DIN6799 2 916 080 008 |
| 651 | 1 | Ausgleichscheibe zu Pos. 652 / Compensating washer for pos. 652 / Rondelle de réglage pour n° 652 | 14 | MS13/1 .. X 8 690 150 258 |
| 652 | 1 | Rollenhebel komplett / Roller lever assembly / Levier à galet complet | 14 | SW3HE5/1Z466c1 8 696 875 508 |
| 653 | 1 | Rollenhebel einzeln / Roller lever, single part / Levier à galet, seul | 14 | SW3HE15/1X/466c1 |
| 654 | 1 | Rolle zu Pos. 653 / Roller for pos. 653 / Galet pour n° 653 | 14 | SARL 5/2X |
| 655 | 1 | Stehbolzen zu Pos. 636 / Stay bolt for pos. 636 / Goujon pour n° 636 | 14 | SABO60/1X |
| 656 | 1 | Stehbolzen zu Pos. 652 / Stay bolt for pos. 652 / Goujon pour n° 652 | 14 | SABO61/1X |
| 660 | 1 | Schraube zu Pos. 661 / Screw for pos. 661 / Vis pour n° 661 | 14 | M2x4DIN84/833 2 910 019 003 |
| 661 | 1 | Kabelschelle / Cable clip / Collier de fixation | 14 | SAMF95/1X 8 691 370 521 |
| 662 | 1 | Sicherungsring zu Pos. 663 / Guard ring for pos. 663 / Anneau d'arrêt pour n° 663 | 14 | 5DIN6799 2 916 080 008 |
| 663 | 1 | Rolle / Roller / Galet | 14 | SARL4/2X |
| 664 | 1 | Stehbolzen zu Pos. 663 / Stay bolt for pos. 663 / Goujon pour n° 663 | 14 | SABO49/2X |
| 665 | 1 | Schraube zu Pos. 666 / Screw for pos. 666 / Vis pour n° 666 | 14 | M4x8DIN85/833 2 910 099 664 |
| 666 | 1 | Abdeckkappe / Cover / Capot | 14 | SW3DE13/1Z |
| 667 | 1 | Unterlage zu Pos. 666 / Support for pos. 666 / Cale pour n° 666 | 14 | entfällt! / no longer needed! / supprimé! |

| No. No. No. | Stück Piece Piece | Benennung Part Désignation | Fig. Fig. Fig. | Bezeichnung Part number Référence |
|-------------------|-------------------------|---|----------------------|---|
| 668 | 1 | Schraube zu Pos. 669 / Screw for pos. 669 / Vis pour n° 669 | 14 | SW3SR7/1X |
| 669 | 1 | Wiedergabekopf mit Schwenkhebel komplett / Sound head for reprod, complete with swinging lever / Tête de reproduction avec levier pivotant, completé | 14 | SW3HE16/1Z 8 698 875 592 |
| 670 | 1 | Schraube zu Pos. 671 / Screw for pos. 671 / Vis pour n° 671 | 14 | M2x4DIN84Ms 2 910 039 003 |
| 671 | 1 | Blattfeder / Leaf spring / Ressort plat | 14 | PW5FB1/1X |
| 672 | 1 | Schraube zu Pos. 674 / Screw for pos. 674 / Vis pour n° 674 | 14 | AM1,4x2DIN8248/833 2 910 349 820 |
| 673 | 1 | Scheibe zu Pos. 674 / Disc for pos. 674 / Rondelle pour n° 674 | 14 | 1,8DIN125Ms833 2 916 010 400 |
| 674 | 1 | Tonkopf für Magnettonwiedergabe / Sound head for magnetic sound reproduction / Tête de lecture magnétique | 14 | PW5EA3/1Z 8 697 276 031 |
| 675 | 1 | Schwenkhebel einzeln / Swinging lever, single part / Levier pivotant seul enthält / includes / comprenant: Pos. 676–681 nicht abgebildet / not shown / n° 676 à 681 sans figures | 14 | SW3HE16/1X |
| 676 | 1 | Einstellplättchen für Pos. 674 / Adjusting plate for pos. 674 / Cale de réglage pour n° 674 | — | SW3PT10/2Z |
| 677 | 3 | Schraube zu Pos. 676 / Screw for pos. 676 / Vis pour n° 676 | — | AM1,7x6DIN63Ms833 2 910 529 844 |
| 678 | 3 | Feder zu Pos. 676 / Spring for pos. 676 / Ressort pour n° 676 | — | PW3FS7/1X |
| 679 | 1 | Schraube zu Pos. 680 / Screw for pos. 680 / Vis pour n° 680 | — | M2x4DIN63/Ms833 2 910 529 003 |
| 680 | 1 | Gewindebuchse zu Pos. 679 / Threaded bush for pos. 679 / Douille filetée pour n° 679 | — | PW5MB4/1X |
| 681 | 1 | Spannstift zu Pos. 675 / Spring cotter for pos. 675 / Goupille élastique pour n° 675 | — | 2x12DIN1481 2 917 760 038 |
| 700 | 1 | Tonlampenhaus komplett / Exciter lamp house, complete assembly / Boîtier de lampe excitatrice complet | 15/16 | SAGE2/7Z466c1 8 695 170 216 |
| 701 | 1 | Schraube zu Pos. 702 / Screw for pos. 702 / Vis pour n° 702 | 15 | M3x4DIN85/833 2 910 099 046 |
| 702 | 1 | Abschirmblech / Screening plate / Tôle écran | 15 | SW3MF106/1Z |
| 703 | 1 | Tonlampenhaus einzeln / Exciter lamp house, single part / Boîtier de lampe excitatrice, seul | 15 | SAGE2/7X 8 695 170 215 |

| No. No. No. | Stück Piece Piece | Benennung Part Désignation | Fig. Fig. Fig. | Bezeichnung Part number Référence |
|-------------------|-------------------------|---|----------------------|---|
| 704 | 1 | Sicherungsring zu Pos. 705 / Guard ring for pos. 705 / Anneau d'arrêt pour n° 705 | 15 | 5DIN6799 2 916 080 008 |
| 705 | 1 | Rändelschraube / Knurled screw / Vis moletée | 15 | SASR12/1Z 8 693 470 333 |
| 706 | 2 | Sicherungsring zu Pos. 708 / Guard ring for pos. 708 / Anneau d'arrêt pour n° 708 | 15 | 5DIN6799 2 916 080 008 |
| 707 | 2 | Rolle / Roller / Galet | 15 | SARL4/1X 8 696 670 699 |
| 708 | 2 | Stehbolzen zu Pos. 707 / Stay bolt for pos. 707 / Goujon pour n° 707 | 15 | SABO3/3X 8 693 570 183 |
| 709 | 2 | Ausgleichscheibe zu Pos. 708 / Compensating washer for pos. 708 / Rondelle de réglage pour n° 708 | 15 | MS13/1 .. X 8 690 150 258 |
| 710 | 2 | Schraube zu Pos. 712 / Screw for pos. 712 / Vis pour n° 712 | 15 | M4x16DIN63/833 2 910 509 125 |
| 711 | 2 | Isolierbuchse zu Pos. 710 / Insulating bush for pos. 710 / Douille isolante pour n° 710 | 15 | SW3NB1/1X 8 690 470 115 |
| 712 | 1 | Tonlampenhalter komplett / Exciter lamp holder assembly / Support de lampe excitatrice complet | 15 16 | PW2FA1/6Z 8 690 670 254 |
| 713 | 1 | Tonlampe / Exciter lamp / Lampe excitatrice | 15 | GL80/1Z 8 697 570 047 |
| 714 | 1 | Isolierplatte zu Pos. 712 / Insulating plate for pos. 712 / Plaquette isolante pour n° 712 | 15 | SW3PT5/1X 8 691 070 992 |
| 715 | 2 | Isolierscheibe zu Pos. 710 / Insulating disc for pos. 710 / Rondelle isolante pour n° 710 | 15 | NS34/1X 8 690 150 066 |
| 716 | 2 | Scheibe / Disc / Rondelle | 15 | 5,3DIN433/314 2 916 015 011 |
| 717 | 2 | Federscheibe / Spring washer / Rondelle élastique | 15 | 4,1DIN127 2 916 680 005 |
| 718 | 2 | Mutter zu Pos. 710 / Nut for pos.710 / Erou pour n° 710 | 15 | M4DIN934/314 2 915 015 005 |
| 719 | 2 | Scheibe / Disc / Rondelle | 15 | 5,3DIN433/314 2 916 015 011 |
| 720 | 1 | Mutter zu Pos. 710 / Nut for pos. 710 / Erou pour n° 710 | 15 | M4DIN934/314 2 915 015 005 |
| 730 | 1 | Ring / Ring / Bague | 16 | entfällt (SAMR18/1X) missing supprimé |
| 731 | 1 | Spaltoptik / Slit optics / Optique de fente | 16 | RF80/2Z 8 695 373 034 |
| 732 | 1 | Abdeckring zu Pos. 731 / Covering ring for pos. 731 / Bague d'obturation pour n° 731 | 16 | SAMR29/3X 8 691 370 523 |
| 733 | 1 | Scheibe zu Pos. 735 / Disc for pos. 735 / Rondelle pour n° 735 | 16 | 2,2DIN433/314 2 916 015 001 |

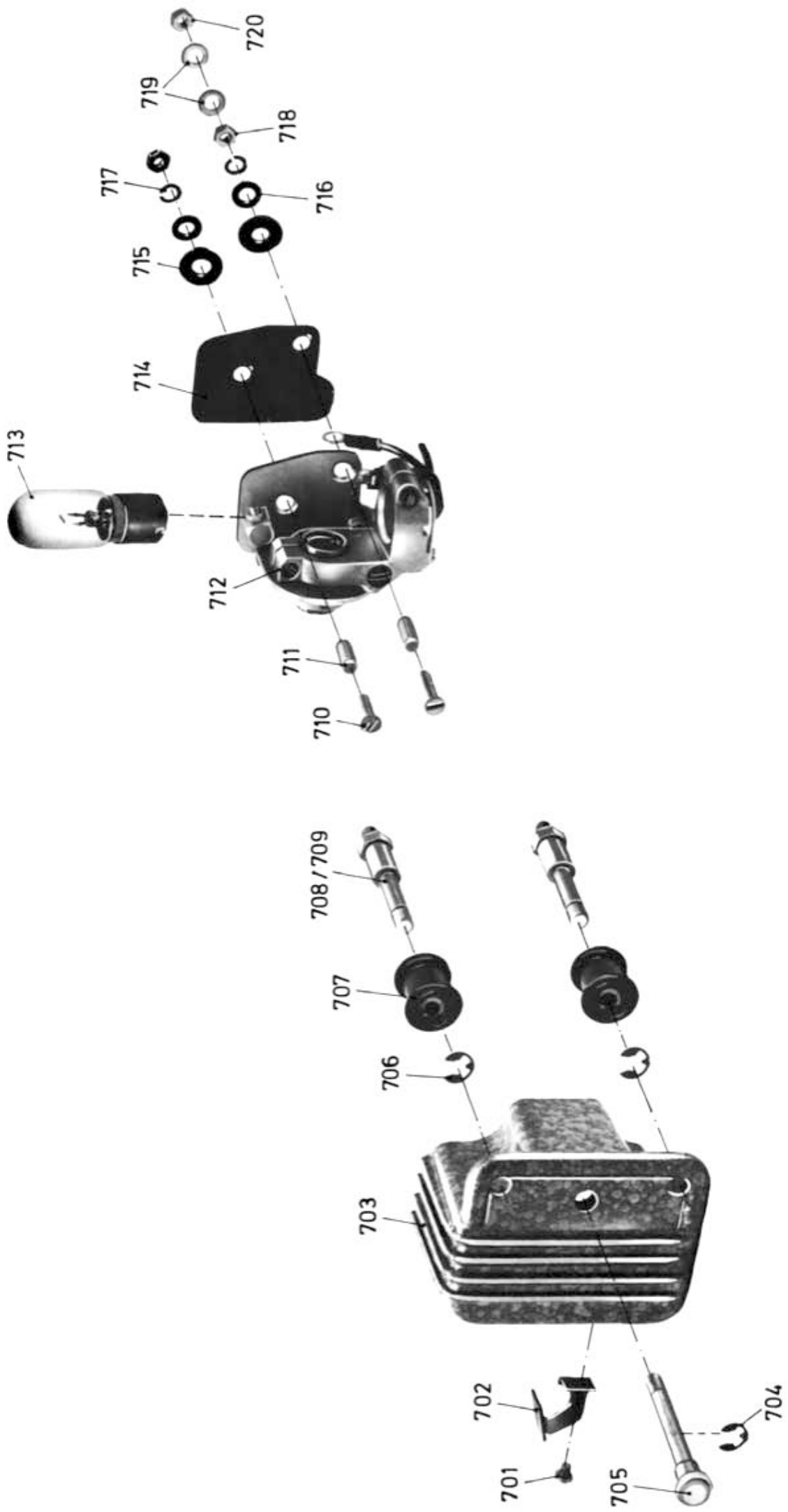


Fig. 15

| No. No. No. | Stück Piece Piece | Benennung Part Désignation | Fig. Fig. Fig. | Bezeichnung Part number Référence |
|-------------------|-------------------------|---|----------------------|---|
| 734 | 1 | Feder zu Pos. 735 / Spring for pos. 735 / Ressort pour n° 735 | 16 | PBFS19/1X 8 694 670 232 |
| 735 | 1 | Schraube / Screw / Vis | 16 | M2x12DIN85/843 2 910 099 011 |
| 736 | 1 | Schraube / Screw / Vis | 16 | M3x10DIN84/314 2 910 015 052 |
| 737 | 1 | Schraube / Screw / Vis | 16 | M4x12DIN85/314 2 910 095 122 |
| 738 | 1 | Schraube / Screw / Vis | 16 | M3x15DIN85/843 2 910 099 057 |
| 739 | 2 | Schraube zu Pos. 740 / Screw for pos. 740 / Vis pour n° 740 | 16 | M2,6x5DIN84/843 2 910 019 023 |
| 740 | 1 | Platte / Plate / Plaque | 16 | PW5PT17/1X |
| 741 | 1 | Tonlampenfassung einzeln / Exciter lamp socket, single part / Douille de lampe excitatrice, seule | 16 | PW2FA1/6X 8 690 670 253 |
| 742 | 2 | Schraube zu Pos. 743 / Screw for pos. 743 / Vis pour n° 743 | 16 | M1,7x2,5DIN84/314 2 910 015 841 |
| 743 | 1 | Winkel / Bracket / Equerre | 16 | SAMF125/1X |
| 744 | 1 | Grundplatte / Base plate / Platine | 16 | SAPT25/5Z |
| 745 | 1 | Mutter zu Pos. 746 / Nut for pos. 746 / Ecrou pour n° 746 | 16 | M3DIN934/843 2 915 011 003 |
| 746 | 1 | Schraube / Screw / Vis | 16 | M3x15DIN551/843 2 912 039 057 |
| 747 | 1 | Feder / Spring / Ressort | 16 | PBFS18/1X 8 694 670 468 |
| 748 | 1 | Schraube zu Pos. 749 / Screw for pos. 749 / Vis pour n° 749 | 16 | M3x4DIN85/833 2 910 099 046 |
| 749 | 1 | Kabel zu Pos. 748 / Cable for pos. 748 / Câble pour n° 748 | 16 | SAKA44/4Z |
| 750 | 2 | Schraube / Screw / Vis | 16 | M2x8DIN85/314 2 910 090 007 |
| 751 | 4 | Scheibe / Washer / Rondelle | 16 | 2,2DIN125/314 2 916 010 002 |
| 752 | 2 | Isolierrohr / Insulating tube / Tube isolant | 16 | PBRR4/1X 8 690 370 492 |
| 753 | 1 | Isolierplatte / Insulating plate / Plaque isolante | 16 | PBPT30/1X 8 691 070 974 |
| 754 | 1 | Blattfeder / Leaf spring / Ressort plat | 16 | PBFB14/1X 8 691 270 135 |
| 755 | 1 | Kontaktfeder / Contact spring / Ressort de contact | 16 | PBFB13/1X 8 691 270 137 |
| 756 | 2 | Isolierplatte / Insulating plate / Plaque isolante | 16 | PBPT30/1X 8 691 070 974 |
| 770 | 1 | Sicherungsring zu Pos. 772 / Guard ring for pos. 772 / Anneau d'arrêt pour n° 772 | 17 | 4DIN6799 2 916 080 007 |
| 771 | 1 | Bügel / Bow / Etrier | 17 | SW3BE3/2Z |

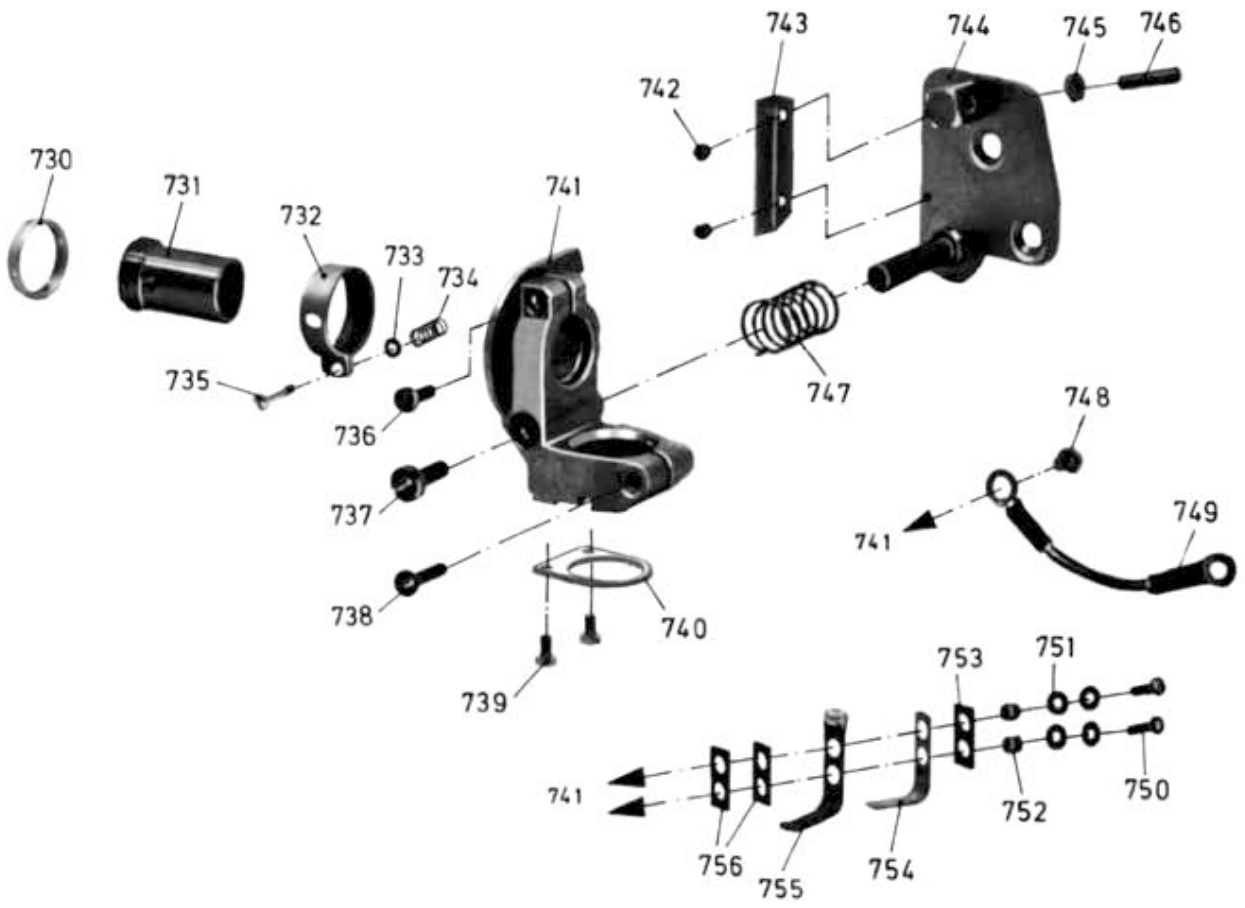


Fig. 16

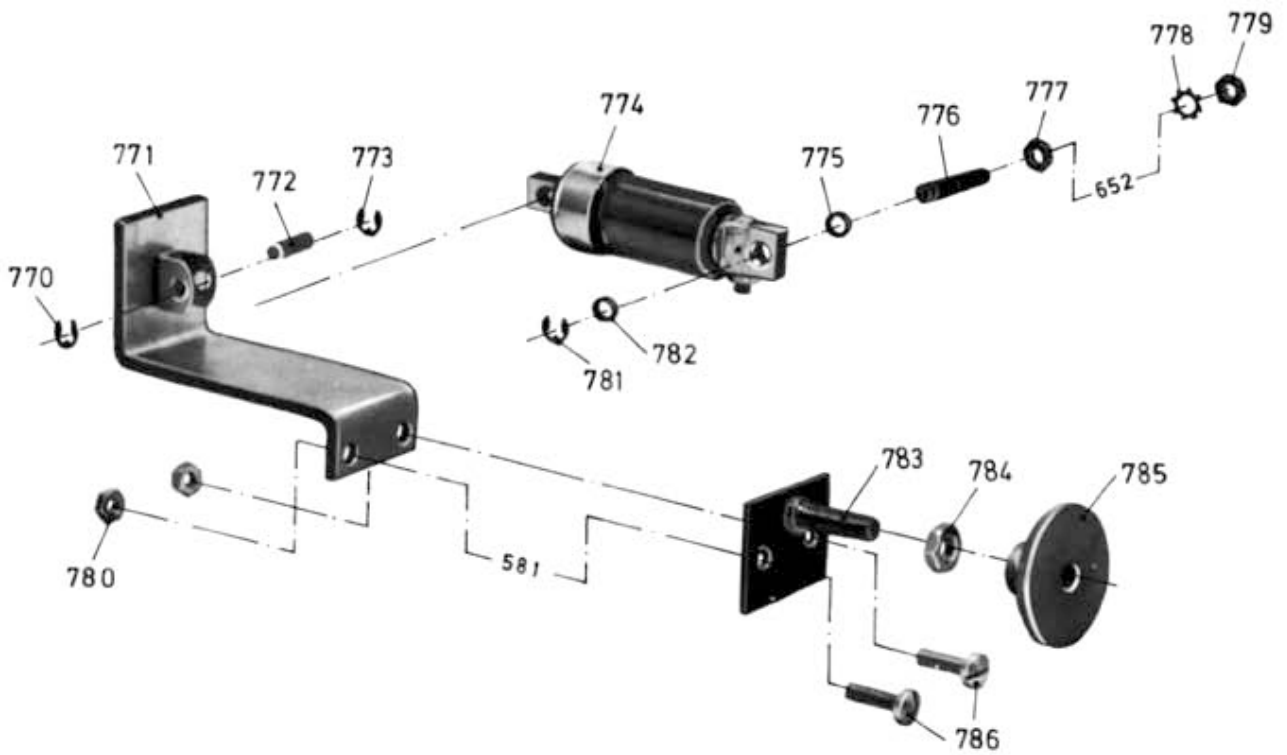


Fig. 17

| No. No. No. | Stück Piece Piece | Benennung Part Désignation | Fig. Fig. Fig. | Bezeichnung Part number Référence |
|-------------------|-------------------------|---|----------------------|---|
| 772 | 1 | Achse / Shaft / Axe | 17 | SW3AC7/1X |
| 773 | 1 | Sicherungsring zu Pos. 772 / Guard ring for pos. 772 / Anneau d'arrêt pour n° 772 | 17 | 4DIN6799 2 916 080 007 |
| 774 | 1 | Luftdämpfungszyylinder / Pneumatic damping cylinder / Cylindrique pneumatique d'amortissement | 17 | PW3AM1/1Z 8 697 470 025 |
| 775 | 1 | Ring / Ring / Bague | 17 | SW3MR7/1X 8 690 270 259 |
| 776 | 1 | Bolzen / Bolt / Goujon | 17 | SW3BO8/1X |
| 777 | 1 | Mutter zu Pos. 776 / Nut for pos. 776 / Erou pour n° 776 | 17 | BM4DIN439/314 2 915 055 004 |
| 778 | 1 | Zahnscheibe zu Pos. 779 / Toothed disc for pos. 779 / Rondelle dentée pour n° 779 | 17 | A4,3DIN6797 2 916 030 006 |
| 779 | 1 | Mutter zu Pos. 776 / Nut for pos. 776 / Erou pour n° 776 | 17 | BM4DIN439/314 2 915 055 004 |
| 780 | 2 | Mutter zu Pos. 786 / Nut for pos. 786 / Erou pour n° 786 | 17 | M4DIN934/314 2 915 015 005 |
| 781 | 1 | Sicherungsring zu Pos. 776 / Guard ring for pos. 776 / Anneau d'arrêt pour n° 776 | 17 | 4DIN6799 2 916 080 007 |
| 782 | 1 | Ring / Ring / Bague | 17 | SW3MR7/1X 8 690 270 259 |
| 783 | 1 | Platte / Plate / Plaque | 17 | SW3PT8/1Z 8 691 070 998 |
| 784 | 1 | Mutter zu Pos. 785 / Nut for pos. 785 / Erou pour n° 785 | 17 | BM6DIN439/833 2 915 051 006 |
| 785 | 1 | Stellmutter / Adjusting nut / Erou de réglage | 17 | SW3MU1/1X 8 693 370 157 |
| 786 | 2 | Schraube zu Pos. 780 / Screw for pos. 780 / Vis pour n° 780 | 17 | AM4x15DIN91/833 2 910 569 125 |
| | 1 | Magnettongerät, kompl. / magnetic sound assembly / Bloc de lecture magnétique, compl. | 2 | SW3GE5/2Z 8 698 855 066 |
| 800 | 1 | Magnettongerät, Einzelteil / magnetic sound unit, single part / Bloc de lecture magnétique, seul | 18 | SW3GE1/2X |
| 801 | 1 | Tonbahn / sound drum / Lecteur | 18 | SW3MF22/1Z |
| 802 | 3 | Konus-Schraube / conical screw / Vis conique | 18 | SR374/2X 8 693 470 152 |
| 803 | 1 | Tonbahnwelle / sound drum shaft / Arbre de lecteur | 18 | SW3AC21/1X 8 693 170 702 |
| 804 | 1 | Gewinding / threaded ring / Bague filetée | 18 | SW3MR9/1X |
| 805 | 2 | Pendelkugellager / self-aligning bearing / Roulement à billes à rotule | 18 | 1200C18DIN630 |
| 806 | 1 | Sicherungsring / locking ring / Bague d'arrêt | 18 | 30X1,2DIN472 2 916 660 012 |

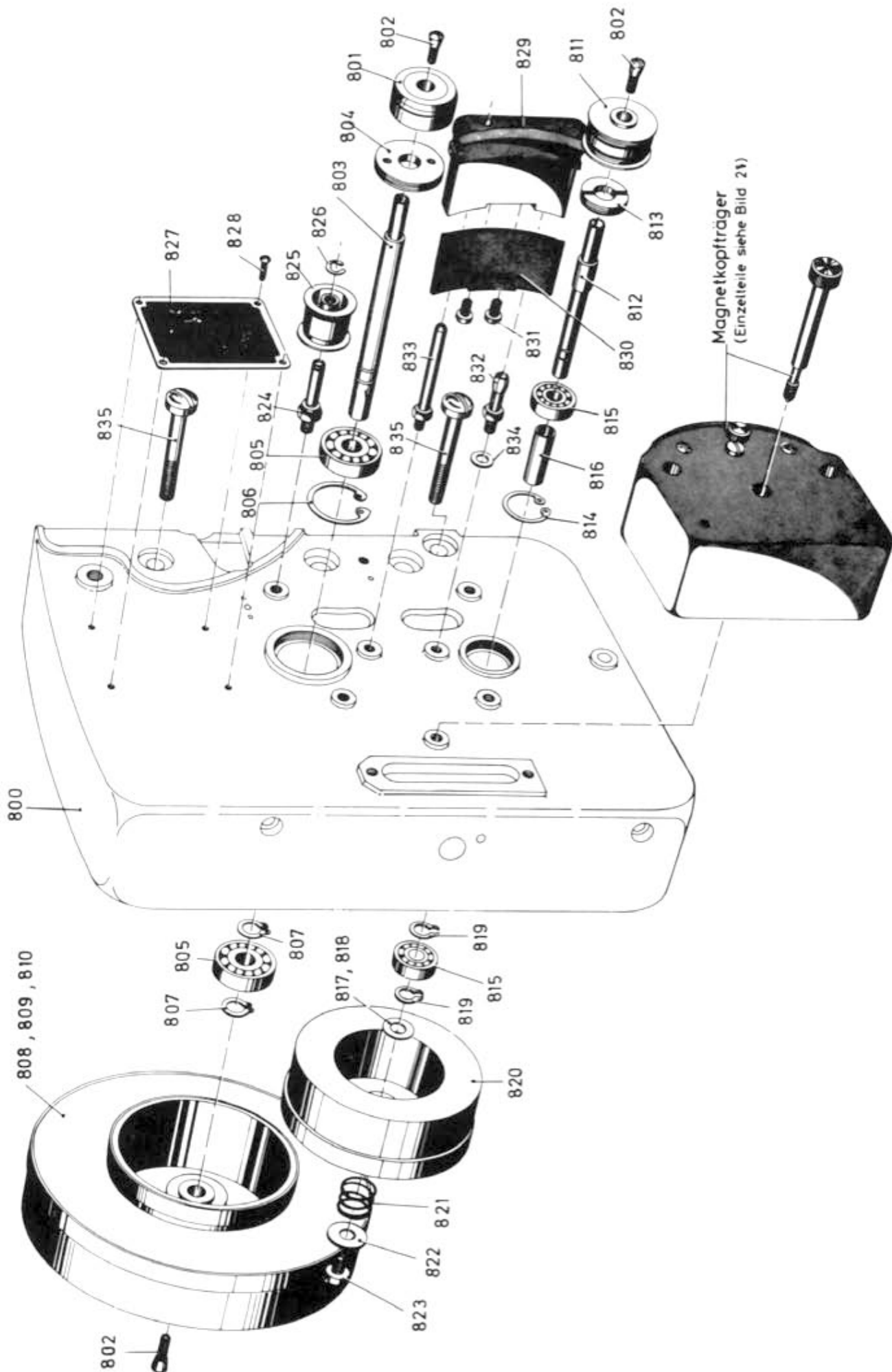


Fig. 18

| No. No. No. | Stück Piece Piece | Benennung Part Désignation | Fig. Fig. Fig. | Bezeichnung Part number Référence |
|-------------------|-------------------------|---|----------------------|---|
| 807 | 1 | Sicherungsring / locking ring / Bague d'arrêt | 18 | 10x1DIN471 2 916 650 001 |
| 808 | 1 | Schwungscheibe / flywheel / Disque volant | 18 | SW3MS6/1Z |
| 809 | | | | |
| 810 | | | | |
| 811 | 1 | Tonbahn / sound drum / Lecteur | 18 | SW3MF22/2Z 8 696 670 708 |
| 812 | 1 | Tonbahnwelle / sound drum shaft / Arbre de lecteur | 18 | SW3AC20/1X |
| 813 | 1 | Gewindingring / threaded ring / Bague filetée | 18 | MR140/2X 8 693 370 148 |
| 814 | 1 | Sicherungsring / locking ring / Bague d'arrêt | 18 | 22x1DIN472 2 916 660 007 |
| 815 | 2 | Pendelkugellager / self-aligning bearing / Roulement à billes à rotule | 18 | 1330C18DIN630 |
| 816 | 1 | Distanzbuchse / spacer bush / Douille entretoise | 18 | SW3MB8/1X |
| 817 | 1 | Scheibe / disc / Rondelle | 18 | MS14/5X 8 690 150 293 |
| 818 | n.B. | Ausgleichscheibe / compensating washer / Rondelle de réglage | 18 | MS14/1 ... 4X 8 690 150 289-292 |
| 819 | 2 | Sicherungsring / locking ring / Bague d'arrêt | 18 | 7x0,8DIN471 2 916 640 004 |
| 820 | 1 | Schwungscheibe / flywheel / Disque volant | 18 | SW3MS7/1Z |
| 821 | 1 | Druckfeder / pressure spring / Ressort de pression | 18 | SAFS1/2X 8 694 650 034 |
| 822 | 2 | Scheibe / disc / Rondelle | 18 | SW3MS3/1X 8 690 170 122 |
| 823 | 1 | Zylinderschraube / cylindrical screw / Vis tête cyl. | 18 | M5x6DIN84 2 910 010 148 |
| 824 | 3 | Stehbolzen / Stay bolt / Goujon | 18 | SABO3/6X |
| 825 | 3 | Führungsrolle / guide roller / Galet guide film | 18 | SW3RL3/1X 8 696 670 715 |
| 826 | 6 | Sicherungsscheibe / locking washer / Anneau d'arrêt | 18 | 5DIN6799 2 916 080 008 |
| 827 | 1 | Filmlaufschild / film lacing chart / Plaquette schéma passage du film | 18 | SW3SQ2/1X |
| 828 | 4 | Kerbnagel / notched pin / Clou cannelé | 18 | 2x5DIN1476 2 917 725 033 |
| | 1 | Halter für Abschirmblech, kompl. / holder for screening, assembly / Attache pour tôle écran, compl. | 18 | SW3BE1/1Z 8 695 770 584 |
| 829 | 1 | Halter, Einzelteil / holder, single part / Attache, seule | 18 | SW3BE1/1X 8 695 770 583 |
| 830 | 1 | Abschirmblech / screening plate / Tôle écran | 18 | SW3MF11/1X |
| 831 | 2 | Zylinderschraube / cylindrical screw / Vis tête cyl. | 18 | M4x5DIN84 2 910 019 115 |

| No. No. No. | Stück Piece Piece | Benennung Part Désignation | Fig. Fig. Fig. | Bezeichnung Part number Référence | |
|-------------------|-------------------------|---|----------------------|---|---------------|
| 832 | 1 | Bolzen / bolt / Goujon | 18 | SW3BO20/1X | 8 693 570 202 |
| 833 | 1 | Bolzen / bolt / Goujon | 18 | SW3BO21/1X | 8 693 570 203 |
| 834 | n.B. | Ausgleichscheibe / compensating washer / Rondelle de réglage | 18 | MS4/1 ... 4X | 8 690 150 191 |
| 835 | 2 | Linsenschraube / fillister-head screw / Vis tête bombée | 18 | M8x45DIN85 | 2 910 090 252 |
| | 1 | Pendelhebel mit pneumatischem Dämpfer / compensating lever with pneumatic damping / Levier pivotante avec amortisseur pneumatique | | — | |
| 836 | 1 | Rollenhebel, kompl. / roller lever assembly / Levier de galet, complet | 19 | SW3HE4/2Z | 8 698 875 503 |
| 837 | 1 | Stehbolzen / stay bolt / Goujon | 19 | SW3BO13/1X | 8 693 570 200 |
| 838 | 1 | Luftzylinder / air cylindre / Cylindre pneumatique | 19 | PW3AM1/1Z | 8 697 470 025 |
| 839 | 4 | Sicherungsscheibe / locking washer / Anneau d'arrêt | 19 | 3,2DIN6799 | 2 916 080 006 |
| 840 | 1 | Einstellschraube / adjusting screw / Vis de réglage | 19 | SW3SR5/1X | |
| 841 | 1 | Spannplatte / tensioning plate / Plaque de serrage | 19 | SW3PT7/1X | |
| 842 | 1 | Zugfeder / pull-type spring / Ressort de traction | 19 | SW3FS14/1X | |
| 843 | 1 | Distanzring / Spacer ring / Bague entretoise | 19 | SW3MR7/1X | 8 690 270 259 |
| 844 | 1 | Linsenschraube / fillister-head screw / Vis tête bombée | 19 | M5x12DIN85 | 2 910 099 154 |
| 845 | 2 | Scheibe / disc / Rondelle | 19 | SW3MS3/1X | 8 690 170 122 |
| 846 | 1 | Steuerschieber / control slide / Valve de commande | 19 | SW3MF18/1Z | |
| 847 | 1 | Drucktaste / key / Touche | 19 | SW3MF20/1X | |
| 848 | 1 | Senkschraube / countersunk screw / Vis TF | 19 | M4x6DIN63 | 2 910 500 116 |
| 849 | 1 | Rollenhebel, kompl. / roller lever / Levier à galet, compl. | 19 | SW3HE4/1Z | 8 698 875 502 |
| 850 | 1 | Zugfeder / pull-type spring / Ressort de traction | 19 | SW3FS4/1X | 8 694 670 489 |
| 851 | 2 | Spannstift / spring cotter / Goupille élastique | 19 | 1,5x12DIN1481 | 2 917 760 017 |
| 852 | 1 | Führungsrolle / guide roller / Galet guide-film | 19 | SW3RL3/2X | 8 696 670 717 |
| 853 | 1 | Deckel / cover / Couvercle | 19 | SW3DE1/2X | |
| 854 | 1 | Zylinderschraube / cylindrical screw / Vis tête cyl. | 19 | M5x55DIN84 | 2 910 010 176 |
| 855 | 1 | Zylinderschraube / cylindrical screw / Vis tête cyl. | 19 | M5x35DIN84 | 2 910 010 170 |
| 856 | 1 | Zugfeder / pull-type spring / Ressort de traction | 19 | SW3FS6/1X | 8 694 670 003 |

| No. No. No. | Stück Piece Piece | Benennung Part Désignation | Fig. Fig. Fig. | Bezeichnung Part number Référence | |
|-------------------|-------------------------|--|----------------------|---|-------------------|
| 857 | 1 | Scheibe / disc / Rondelle | 19 | SW3MS5/1X | |
| 858 | 1 | Einstellrandelschraube / knurled adjusting screw / Vis moletée de réglage | 19 | SW3SR10/1X | |
| 859 | 1 | Spannplatte / tensioning plate / Plaque de serrage | 19 | SW3PT7/2X | |
| 860 | 1 | Sprengring zu Pos. 858 / spring ring for item 858 / Jonc pour n° 858 | 19 | 6DIN9045 | 2 916 600 003 |
| 861 | 1 | Zugstange zu Pos. 858 / draw rod for item 858 / Tirant pour n° 858 | 19 | SW3BO39/1X | |
| | 1 | Mitnehmereinrichtung / driver assembly / Dispositif entraîneur | | — | |
| | 1 | Schwenkhebel, kompl. / swinging lever, assembly / Levier pivotant, compl. | 20 | SW3HE3/1Z | 8 698 875 518 |
| 862 | 1 | Schwenkhebel, Einzelteil / swinging lever, single part / Levier pivotant, seul | 20 | SW3HE3/1X | 8 698 875 517 |
| 863 | 1 | Achse / shaft / Axe | 20 | SW3AC15/2Z | |
| 864 | 1 | Reibrad / friction wheel / Roue de friction | 20 | SW3ZR18/1X | |
| 865 | 2 | Spannstift / spring cotter / Goupille élastique | 20 | 2,5x16DIN1481 | 2 917 760 059 |
| 866 | 1 | Schraubenrad / screw gear / Pignon hélicoïdal | 20 | SW3ZR19/1X | 8 696 370 557 |
| 867 | 2 | Lagerbuchse / bearing bush / Coussinet | 20 | WMB405/16X | |
| 868 | n.B. | Ausgleichscheibe / compensating washer / Rondelle de réglage | 20 | MS14/1 ... 4X | 8 690 150 289-292 |
| 869 | 1 | Sicherungsscheibe / locking washer / Anneau d'arrêt | 20 | 5DIN6799 | 2 916 080 008 |
| 870 | 1 | Schraubenrad / screw gear / Pignon hélicoïdal | 20 | SW3ZR17/1Z | 8 696 370 711 |
| 871 | 1 | Exzenterbolzen / eccentric bolt / Axe d'excentrique | 20 | SW3BO14/1X | |
| 872 | 3 | Einhängestift / hooking pin / Goupille d'accrochage | 20 | SW3ST1/1X | |
| 873 | 1 | Zugfeder / pull-type spring / Ressort de traction | 20 | SW3FS8/1X | 8 694 670 132 |
| 874 | 1 | Gewindebolzen / threaded pin / Goujon fileté | 20 | SW3BO17/1X | |
| 875 | 1 | Bügel / bow / Etrier | 20 | SW3BE12/1X | |
| 876 | 2 | Sechskantmutter / hexagon nut / Ecrou hex. | 20 | BM4DIN439 | 2 915 055 104 |
| 877 | 1 | Zugstange / draw rod / Tirant | 20 | SW3BO18/1X | |
| 878 | 1 | Linsensenkschraube / fillister head countersunk screw / Vis TF bombée | 20 | M4x8DIN91 | 2 910 569 118 |
| 879 | 1 | Haltebügel / holding-bracket / Etrier de fixation | 20 | SW3BE13/1X | |

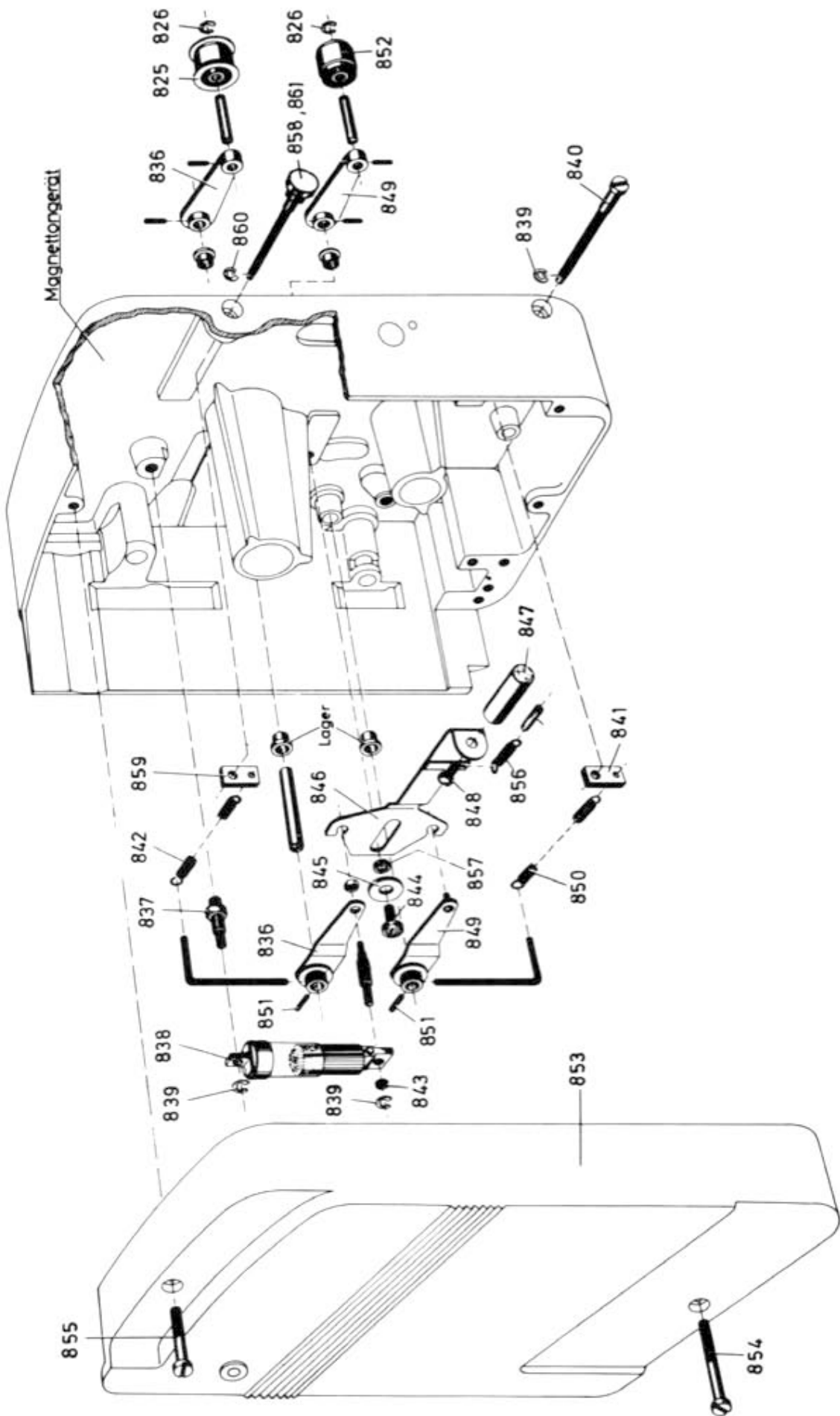


Fig. 19

| No. No. No. | Stück Piece Piece | Benennung Part Désignation | Fig. Fig. Fig. | Bezeichnung Part number Référence | |
|-------------------|-------------------------|---|----------------------|---|---------------|
| 880 | 1 | Unterlegscheibe / washer / Rondelle | 20 | 4,3DIN125 | 2 916 010 400 |
| 881 | 3 | Sechskantmutter / hexagon nut / Ecrou hex. | 20 | M4DIN934 | 2 915 013 405 |
| 882 | 1 | Splint / splint pin / Goupille | 20 | 2x10DIN94 | 1 904 681 170 |
| 883 | 2 | Zugfeder / pull-type spring / Ressort de traction | 20 | SW3FS7/1X | |
| 884 | 2 | Lasche / shackle / Patte | 20 | SW3BE6/1X | |
| 885 | 2 | Sicherungsscheibe / lock washer / Anneau d'arrêt | 20 | 2,3DIN6799 | 2 916 080 005 |
| 886 | 2 | Gewindebolzen / threaded pin / Goujon fileté | 20 | SW3BO12/1X | |
| 887 | 1 | Reibrad / friction wheel / Roue à friction | 20 | SW3ZR16/1X | |
| 888 | 5 | Lagerbuchse / bearing bush / Coussinet | 20 | WMB405/16X | |
| 889 | 1 | Sicherungsring / locking ring / Bague d'arrêt | 20 | 6x0,7DIN471 | 2 916 640 003 |
| 890 | 1 | Exzenterbolzen / eccentric bolt / Axe d'excentrique | 20 | SW3AC17/1X | |
| 891 | 1 | Scheibe / disc / Rondelle | 20 | 6,4DIN125 | 2 916 019 014 |
| 892 | 1 | Sechskantmutter / hexagon nut / Ecrou hex. | 20 | M6DIN934 | 2 915 011 007 |
| 893 | 1 | Splint / split pin / Goupille | 20 | 2x20DIN94 | 1 904 681 210 |
| 894 | 2 | Sicherungsring / locking ring / Bague d'arrêt | 20 | 7x0,8DIN471 | 2 916 640 004 |
| 895 | 1 | Zughebel / draw rod / Levier de traction | 20 | SW3HE11/1X | 8 697 970 550 |
| 896 | 1 | Sechskantmutter / hexagon nut / Ecrou hex. | 20 | M5DIN439 | 2 915 051 005 |
| 897 | 1 | Zugfeder / pull-type spring / Ressort de traction | 20 | SW3FS8/1X | 8 694 670 132 |
| 898 | 1 | Rollenhebel / roller / Levier de galet | 20 | SW3HE6/1X | |
| 899 | 1 | Elektro-Magnet / electro magnet / Electro-aimant | 20 | SW3MA1/1Z | 8 697 276 014 |
| 900 | 4 | Zylinderschraube / cylindrical screw / Vis tête cyl. | 20 | M3x12DIN84 | 2 910 015 054 |
| 901 | 2 | Winkel / bracket / Equerre | 20 | SW3BE11/1X | |
| 902 | 4 | Linsenschraube / fillister-head screw / Vis tête bombée | 20 | M4x8DIN85 | 2 910 099 664 |
| 903 | 4 | Zahnscheibe / toothed washer / Rondelle dentée | 20 | A3,2DIN6797 | 2 916 030 004 |
| 904 | 2 | Zylinderschraube / cylindrical screw / Vis tête cyl. | 20 | M1,7x20DIN84 | 2 910 010 858 |
| 905 | 2 | Sechskantmutter / hexagon nut / Ecrou hex. | 20 | M1,7DIN934 | 2 915 015 024 |
| 906 | 1 | Abschirmgehäuse / screening housing / Boîtier de blindage | 20 | SW3GE7/1Z | |
| 907 | 1 | Pratze / claw / Patte | 20 | SW3BE9/1X | |

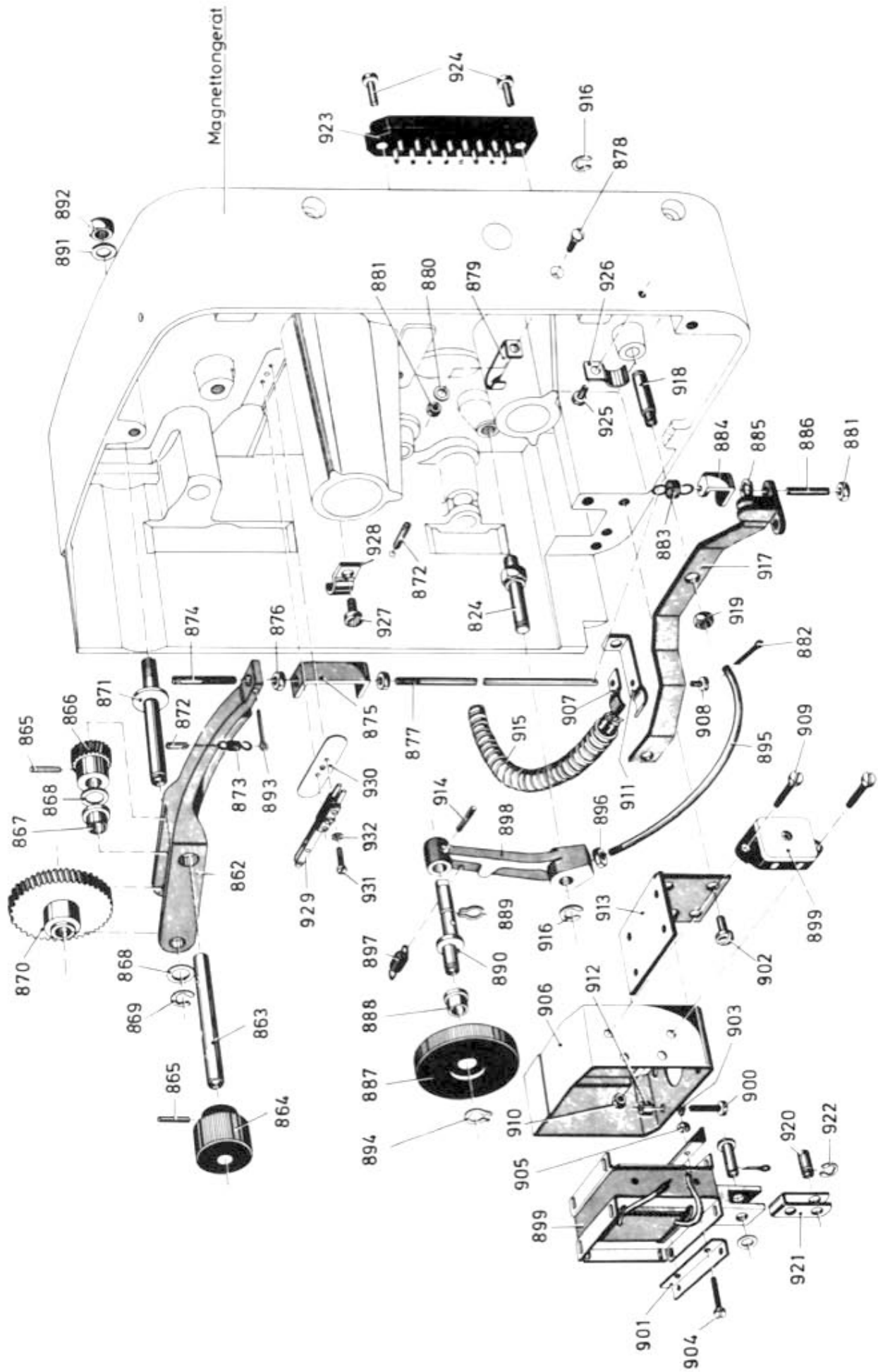


Fig. 20

| No. No. No. | Stück Piece Piece | Benennung Part Désignation | Fig. Fig. Fig. | Bezeichnung Part number Référence | |
|-------------------|-------------------------|---|----------------------|---|---------------|
| 908 | 1 | Linsenschraube / fillister-head screw / Vis tête bombée | 20 | M3x4DIN85 | 2 910 099 046 |
| 909 | 2 | Zylinderschraube / cylindrical screw / Vis tête cyl. | 20 | M3x18DIN84 | 2 910 099 060 |
| 910 | 4 | Sechskantmutter / hexagon nut / Ecrou hex. | 20 | M3DIN934 | 2 915 013 403 |
| 911 | 1 | Haltebügel / holding bracket / Etrier de fixation | 20 | SW3BE10/1X | |
| 912 | 4 | Distanzbuchse / spacer bush / Douille entretoise | 20 | MBMR6/4X | 8 690 370 253 |
| 913 | 1 | Haltewinkel / holding bracket / Equerre de fixation | 20 | SW3BE8/1X | |
| 914 | 2 | Spannstift / spring cotter / Goupille élastique | 20 | 2,5x12DIN1481 | 2 917 760 037 |
| 915 | 1 | Kabelsatz / set of cables / Faisceau de câbles | 20 | SW3KA2/1Z | |
| 916 | 6 | Sicherungsscheibe / lock washer / Anneau d'arrêt | 20 | 5DIN6799 | 2 916 080 008 |
| | 1 | Steuerhebel, kompl. / control lever assembly / Levier de commande, compl. | 20 | SW3HE12/1Z | |
| 917 | 1 | Steuerhebel, Einzelteil / control lever, single part / Levier de commande, seul | 20 | SW3HE12/1Y | |
| 918 | 1 | Achse / shaft / Axe | 20 | SW3AC18/1X | |
| 919 | 1 | Sechskantmutter / hexagon nut / Ecrou hex. | 20 | BM4DIN439 | 2 915 055 104 |
| 920 | 1 | Achse / shaft / Axe | 20 | SW3AC19/1X | |
| 921 | 1 | Bügel / bow / Etrier | 20 | SW3MF21/1X | |
| 922 | 2 | Sicherungsscheibe / lock washer / Anneau d'arrêt | 20 | 3,2DIN6799 | 2 916 080 006 |
| 923 | 1 | Steckerleiste / connector / Réglette de connexion | 20 | PW3EA9/1Z | |
| 924 | 2 | Zylinderschraube / cylindrical screw / Vis tête cyl. | 20 | M4x12DIN84 | 2 910 019 122 |
| 925 | 1 | Zylinderschraube / cylindrical screw / Vis tête cyl. | 20 | M4x5DIN84 | 2 910 019 115 |
| 926 | 1 | Rohrschelle / pipe clip / Collier de fixation | 20 | RS3/2X | 8 691 370 017 |
| 927 | 2 | Linsenschraube / fillister screw / Vis tête bombée | 20 | M4x5DIN84 | 2 910 019 115 |
| 928 | 2 | Rohrschelle / pipe clip / Collier de fixation | 20 | RS1/3X | 8 691 370 015 |
| 929 | 1 | Kontaktfedersatz / set of contact springs / Jeu de ressorts de contact | 20 | PW3SH1/1Y | |
| 930 | 1 | Isolierplatte / insulating plate / Plaque isolante | 20 | SW3PT6/1X | |
| 931 | 2 | Linsenschraube / fillister screw / Vis tête bombée | 20 | M1,7x15DIN85 | 2 910 090 853 |
| 932 | 2 | Zahnscheibe / toothed washer / Rondelle dentée | 20 | A1,8DIN6797 | 2 916 030 001 |

| No. No. No. | Stück Piece Piece | Benennung Part Désignation | Fig. Fig. Fig. | Bezeichnung Part number Reference |
|-------------------|-------------------------|--|----------------------|---|
| | 1 | Magnetkopfträger / magnetic head carrier / Support de tête magnétique nur für Wiedergabe / for reproduction only / seulement reproduction: | 21 | — |
| 940 | 1 | Magnetkopfträger, kompl. für Mittenspur / magnetic head carrier assembly, for center track / Support de tête magnétique, compl. pour piste centrale | 21 | SW3MF12/2Z 8 697 256 003 |
| 941 | 1 | Magnetkopfträger, kompl. für Mitten- und schmale Randspur / magnetic head carrier assembly, for center track and narrow edge track / Support de tête magnétique compl. pour piste centrale et marginale étroite | 21 | SW3MF12/4Z 8 697 256 005 |
| 942 | 1 | Magnetkopfträger, kompl. für breite Randspur / magnetic head carrier assembly, for wide edge track / Support de tête magnétique, compl. pour piste marginale large für Aufnahme und Wiedergabe / for recording and reproduction / pour enregistrement et reproduction: | 21 | SW3MF12/6Z 8 697 256 007 |
| 943 | 1 | Magnetkopfträger, kompl. für Mittenspur / magnetic head carrier assembly for center track / Support de tête magnétique, compl. pour piste centrale | 21 | SW3MF12/1Z 8 697 256 002 |
| 944 | 1 | Magnetkopfträger, kompl. für Mitten- und schmale Randspur / magnetic head carrier assembly for center track and narrow edge track / Support de tête magnétique, compl. pour piste centrale et marginale étroite | 21 | SW3MF12/3Z 8 697 256 004 |
| 945 | 1 | Magnetkopfträger, kompl. für breite Randspur / magnetic head carrier assembly for wide edge track / Support de tête magnétique, compl. pour piste marginale large | 21 | SW3MF12/5Z 8 697 256 006 |
| | 1 | Schwenkkopf für Wiedergabe / pivoting head for reproduction / Tête pivotante pour reproduction | | |
| 946 | 1 | Schwenkkopf mit Magnetkopf für Mittenspur / pivoting head with magnetic head for center track / Tête pivotante avec tête magnétique pour piste centrale | 21 | SW3MF29/2Z 8 697 276 204 |
| 947 | 1 | Schwenkkopf mit Magnetkopf für Mitten- und schmale Randspur / pivoting head with magnetic head for center track and narrow edge track / Tête pivotante avec tête magnétique pour piste centrale et marginale étroite | 21 | SW3MF29/5Z |
| 948 | 1 | Schwenkkopf mit Magnetkopf für breite Randspur / pivoting head with magnetic head for wide edge track / Tête pivotante avec tête magnétique pour piste marginale large für Aufnahme / for recording / pour enregistrement: | 21 | SW3MF29/7Z 8 697 276 200 |
| 949 | 1 | Schwenkkopf mit Magnetkopf für Mittenspur / pivoting head with magnetic head for center track / Tête pivotante avec tête magnétique pour piste centrale | 21 | SW3MF29/3Z 8 697 276 205 |

| No. No. No. | Stück Piece Piece | Benennung Part Désignation | Fig. Fig. Fig. | Bezeichnung Part number Référence |
|-------------------|-------------------------|---|----------------------|---|
| 950 | 1 | Schwenkkopf mit Magnetkopf für Mitten- und schmale Randspur / pivoting head with magnetic head for center track and narrow edge track / Tête pivotante avec tête magnétique pour piste centrale et marginale étroite | 21 | SW3MF29/6Z |
| 951 | 1 | Schwenkkopf mit Magnetkopf für breite Randspur / pivoting head with magnetic head for wide edge track / Tête pivotante avec tête magnétique pour piste marginale large zum Löschen / for erasing / pour effacement: | 21 | SW3MF29/8Z 8 697 276 201 |
| 952 | 1 | Schwenkkopf mit Magnetkopf für Mittenspur / pivoting head with magnetic head for center track / Tête pivotante avec tête magnétique pour piste centrale | 21 | SW3MF29/1Z 8 697 276 203 |
| 953 | 1 | Schwenkkopf mit Magnetkopf für Mitten- und schmale Randspur / pivoting head with magnetic head for center track and narrow edge track / Tête pivotante avec tête magnétique pour piste centrale et marginale étroite | 21 | SW3MF29/4Z |
| 954 | 1 | Schwenkkopf mit Magnetkopf für breite Randspur / pivoting head with magnetic head for wide edge track / Tête pivotante avec tête magnétique pour piste marginale large | 21 | SW3MF29/9Z 8 697 276 202 |
| 956 | 2 | Leitbolzen / guide pin / Pied de centrage | 21 | SW3BO24/1X |
| 957 | 1 | Abschirmblech / screening plate / Tôle écran | 21 | SW3MF10/1X |
| 958 | 4 | Zylinderschraube / cylindrical screw / Vis tête cyl. | 21 | M3x6DIN84 2 910 015 050 |
| 959 | 3 | Rändelschraube / knurled screw / Vis moletée | 21 | SW3SR1/1X |
| 960 | 1 | Steckerleiste / row of plugs / Réglette de connexion | 21 | PW3EA6/1Z |
| 961 | 2 | Linsenschraube / fillister-head screw / Vis tête bombée | 21 | M3x12DIN85 2 910 099 054 |
| 962 | 3 | Linsenschraube / fillister-head screw / Vis tête bombée | 21 | M4x8DIN85 2 910 099 118 |
| 963 | 3 | Federscheibe / spring washer / Rondelle élastique | 21 | MS147/1X |
| 964 | 3 | Ausgleichscheibe / compensating washer / Rondelle de réglage | 21 | MS36/1 ... 4X 8 690 150 296–299 |
| 965 | 3 | Rändelschraube / knurled screw / Vis moletée | 21 | SW3SR2/1X |
| 966 | 2 | Gewindestift / grub screw / Vis sans tête | 21 | M3x8DIN551 2 912 030 050 |
| 967 | 1 | Abschirmblech / screening plate / Tôle écran | 21 | SW3MF25/1X |
| 968 | 2 | Halbrundniet / button-head rivet / Rivet TR | 21 | 2x3DIN660St 2 917 030 016 |

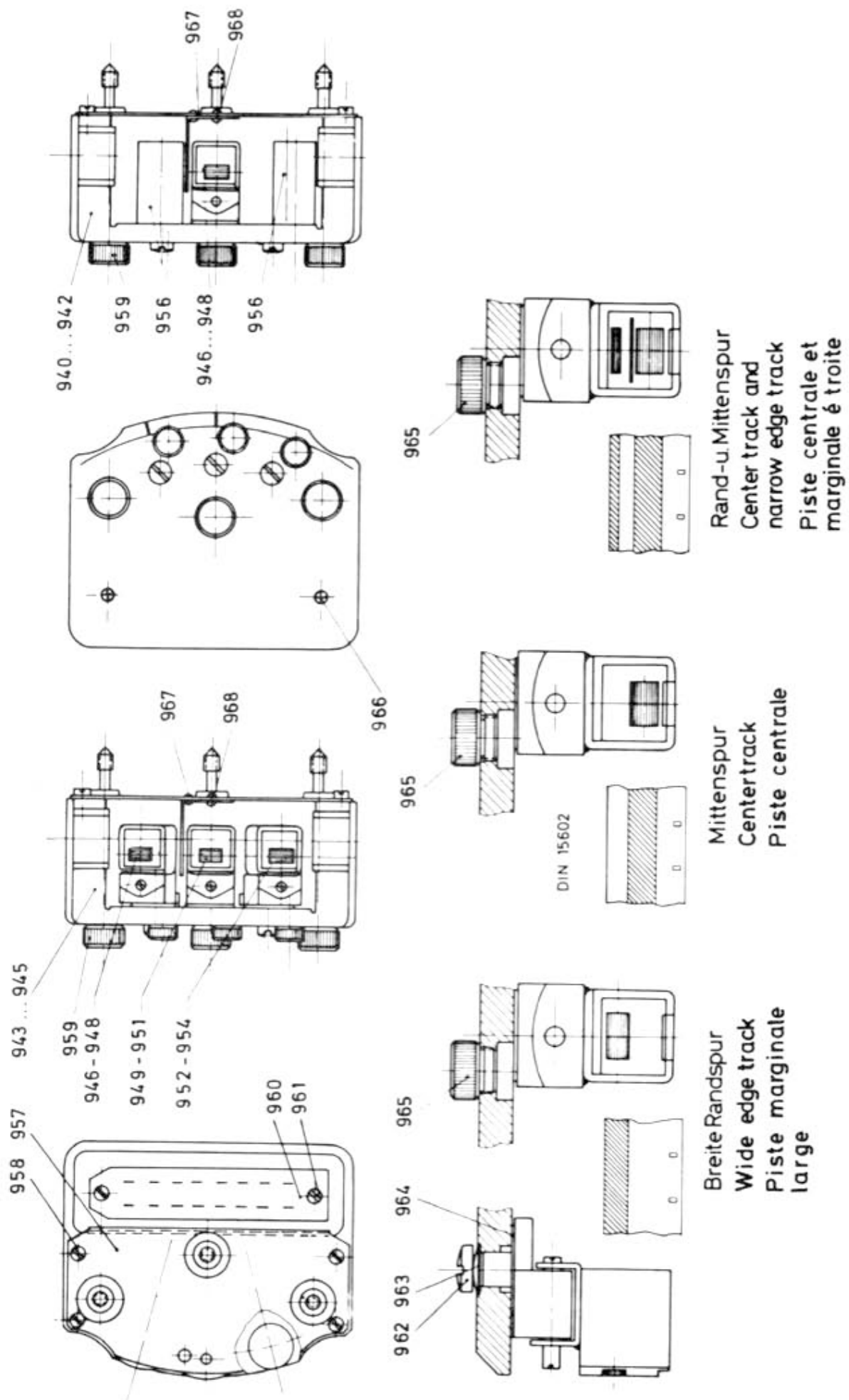


Fig. 21

| No. No. No. | Zweiband / double band / Double bande vorn / hinten / front / back / AV AR | | Einband / single band / Simple bande vorn / front / AV | | Benennung part Désignation | Fig. fig. Fig. | Bezeichnung part number Référence |
|-------------------|---|-------------------------|---|---|---|----------------------|---|
| | Stück Piece Piece | Stück Piece Piece | Stück Piece Piece | Stück Piece Piece | | | |
| | | | | | D Spulenarme / Spool arms / Bras porte-bobine | | |
| | | | | | Obere Spulenarme für Einband und Zweiband / Upper spool arms for single band and double band / Bras porte-bobine supérieur pour simple bande et double bande | | |
| 980 | 1 | — | — | Spulenarm kpl. für Abwicklung Bildfilm, Aufwicklung Magnet- film / spool arm assembly for supply picture film, take-up mag- netic film / Bras porte-bobine compl., débiteur film image, récep- teur film magnétique | 22 | SW3MF5/4Z | 8 698 875 586 |
| 981 | — | 1 | — | Spulenarm kpl. f. Abwicklung Magnetfilm / spool arm assembly for supply magnetic film side / Bras porte-bobine compl. débiteur film magnétique | 23 | SW3MF5/5Z | 8 698 875 587 |
| 982 | 1 | — | 1 | Spulenarm kpl. f. Abwicklung Bildfilm / spool arm assembly for supply picture film side / Bras porte-bobine compl. débiteur film image | 24 | SW3MF5/6Z | 8 698 875 588 |
| 983 | 1 | 1 | 1 | Spulenarm / spool arm / Bras porte-bobine | 22 | SW3MF5/1X | |
| 984 | 8 | 8 | 8 | Schraube / Screw / Vis | 22 | M4x12DIN84/833 | 2 910 019 122 |
| 985 | 6 | 9 | 9 | Schraube / screw / Vis | 22 | SR301/1x833 | |
| 986 | 2 | 3 | 3 | Deckscheibe / cover disc / Rondelle d'obturation | 22 | MS201/2x466c1 | |
| 987 | 1 | 1 | 1 | Drehstrommotor / three phase motor Moteur triphasé | 22 | PW3MO6/3Z | |
| 987a | 1 | 1 | 1 | Schneckenrad auf Motorachse / worm gear on motor shaft / Pignon hélicoïdal avec axe moteur | 22 | SW3ZR1/2X | 8 696 370 550 |
| 987b | 1 | 1 | 1 | Spannstift für Schneckenrad / spring cotter for worm gear / Goupille élastique pour pignon hélicoïdal | 22 | 2x10DIN1481 | 2 917 760 036 |

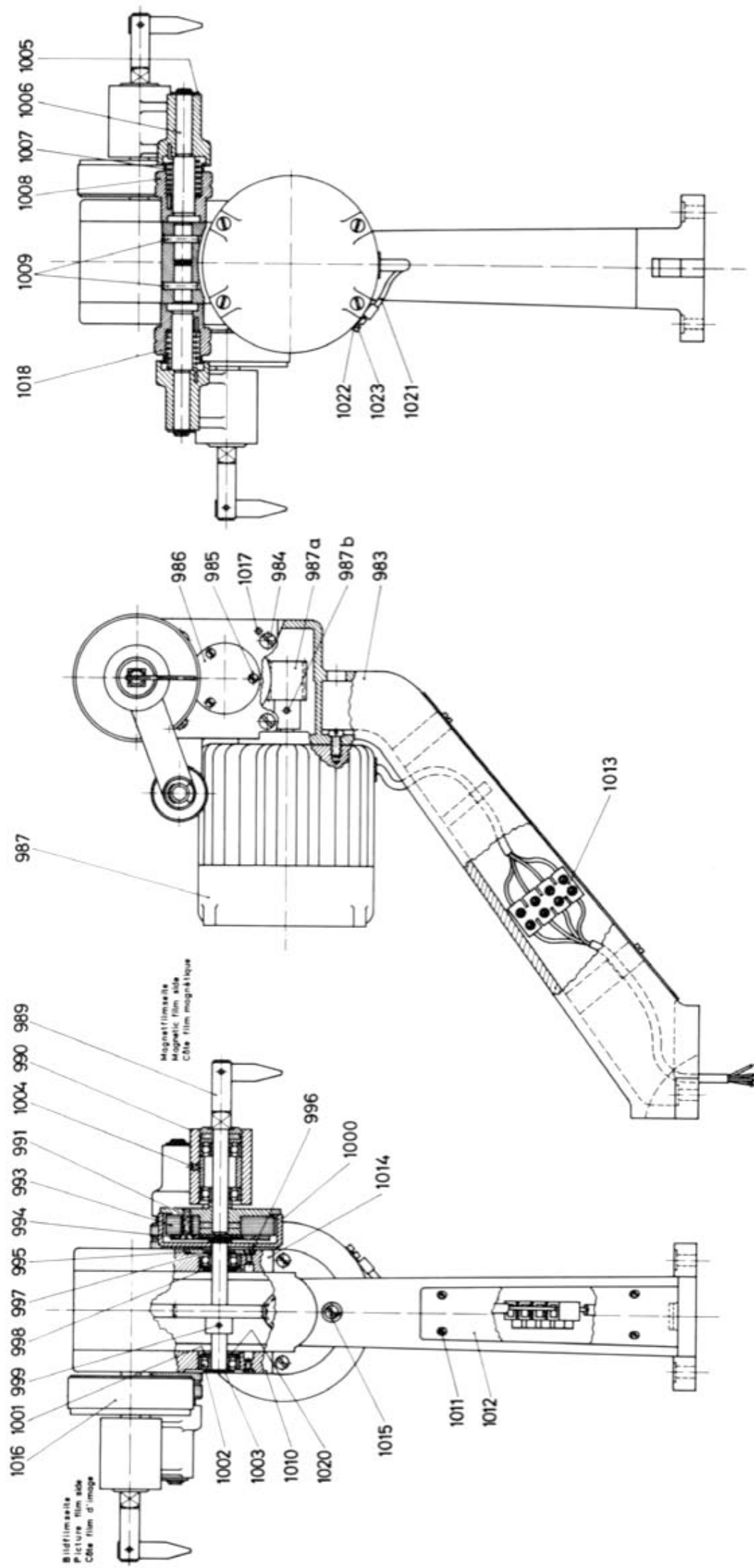


Fig. 22

| No. No. No. | Zweiband / double band / Double bande vorn / hinten / front / back / AV AR | | Einband / single band / Simple bande vorn / front / AV | | Benennung part Désignation | Fig. fig. Fig. | Bezeichnung part number Référence |
|-------------------|---|-------------------------|---|-------------------------|--|----------------------|---|
| | Stück Piece Piece | Stück Piece Piece | Stück Piece Piece | Stück Piece Piece | | | |
| 989 | 2 | 1 | 1 | | Aufwickelwelle / take-up shaft / Arbre récepteur | 22 | PW3AC6/2Z 8 696 170 149 |
| 990 | 2 | 1 | 1 | | Hebel / lever / Levier | 22 | SW3HE8/1X 8 692 070 581 |
| 991 | 6 | 3 | 3 | | Schraube / screw / Vis | 22 | M3x13DIN63/833 2 910 509 054 |
| 993 | 2 | 1 | 1 | | Friktionsscheibe / friction disc / Disque de friction | 22 | SANS9/3X |
| 994 | 2 | 1 | 1 | | Scheibe / disc / Rondelle | 22 | PW3MS2/1X |
| 995 | 2 | 1 | 1 | | Deckscheibe / cover disc / Rondelle d'obturation | 22 | PW3MS1/1X 466c1 |
| 996 | 6 | 3 | 3 | | Schraube / Screw / Vis | 22 | SR301/1X/313 |
| 997 | n.B. | n.B. | n.B. | | Ausgleichscheibe / compen- sating washer / Rondelle de réglage | 22 | MS27/1X 8 690 150 416 |
| 998 | 2 | 1 | 2 | | Spritzscheibe / splash disc / Rondelle défectrice | 22 | SAMS32/2X |
| 999 | 2 | 1 | 2 | | Spannstift / spring cotter / Goupille élastique | 22 | 2x12DIN1481 2 917 760 037 |
| 1000 | 1 | 1 | — | | Friktionsteller / friction plate / Plateau de friction | 22 | PW3MS3/4Z |
| | — | — | 1 | | Achse / shaft / Axe | 22 | SW3AC12/2Z |
| 1001 | 2 | 1 | 2 | | Spritzscheibe / splash disc / Rondelle défectrice | 22 | SAMS32/2X |
| 1002 | 4 | 2 | 4 | | Kugellager / ball bearing / Roulement à billes | 22 | 626Y DIN625 1 900 900 234 |
| 1003 | n.B. | n.B. | n.B. | | Ausgleichscheibe / compen- sating washer / Rondelle de réglage | 22 | MS27/1X 8 690 150 416 |
| 1004 | 2 | 1 | 1 | | Gewindestift / grub screw / Vis sans tête | 22 | M4x5DIN553/833 |
| 1005 | 2 | 1 | 1 | | BZ-Scheibe / retaining ring / Rondelle BZ | 22 | 5DIN6799 2 916 080 008 |
| 1006 | 2 | 1 | — | | Stehbolzen / stay bolt / Goujon | 22 | PW3BO2/2X 8 693 170 670 |
| 1007 | 1 | 1 | 1 | | Feder / spring / Ressort | 22 / 23/24 | SW3FS3/3X |

1008 1007 1019

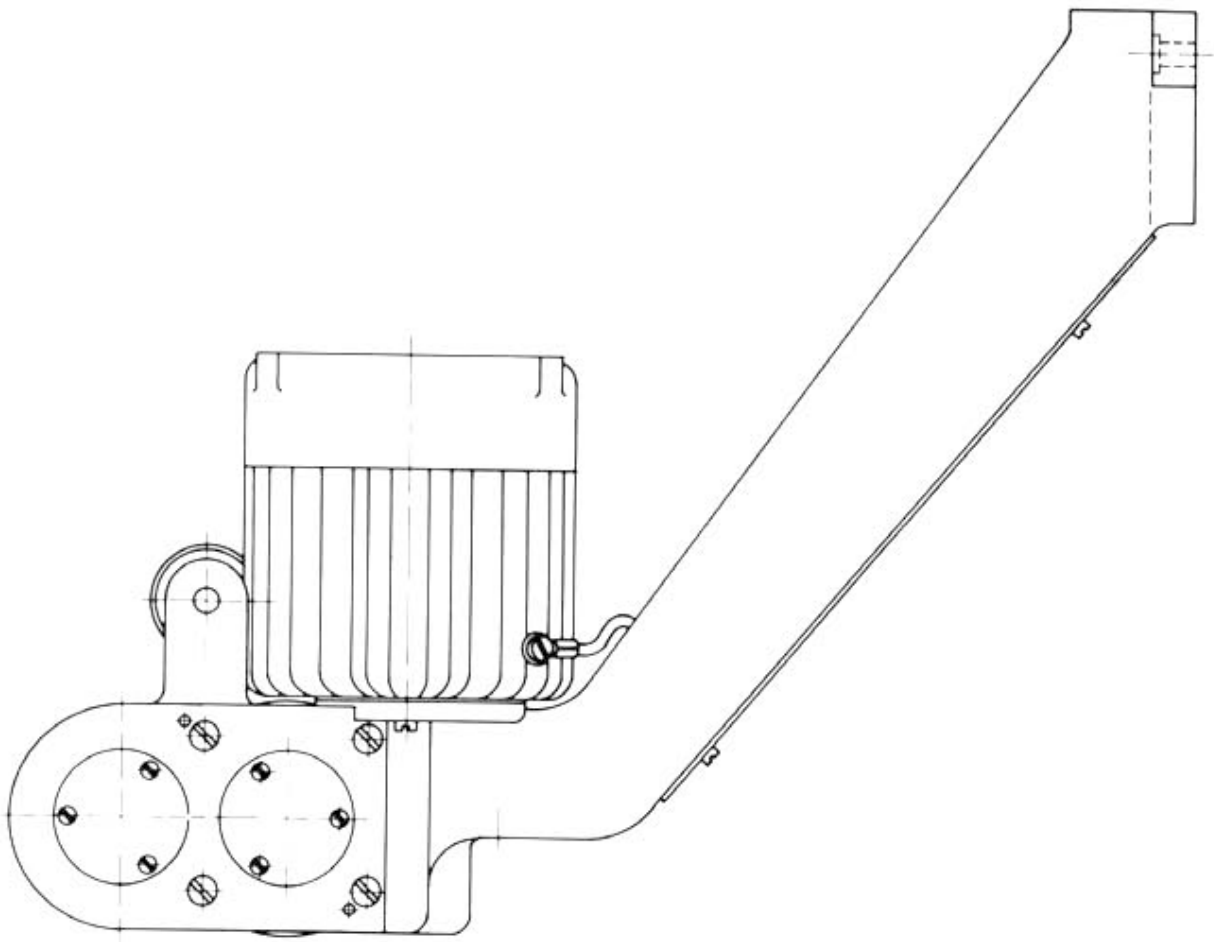
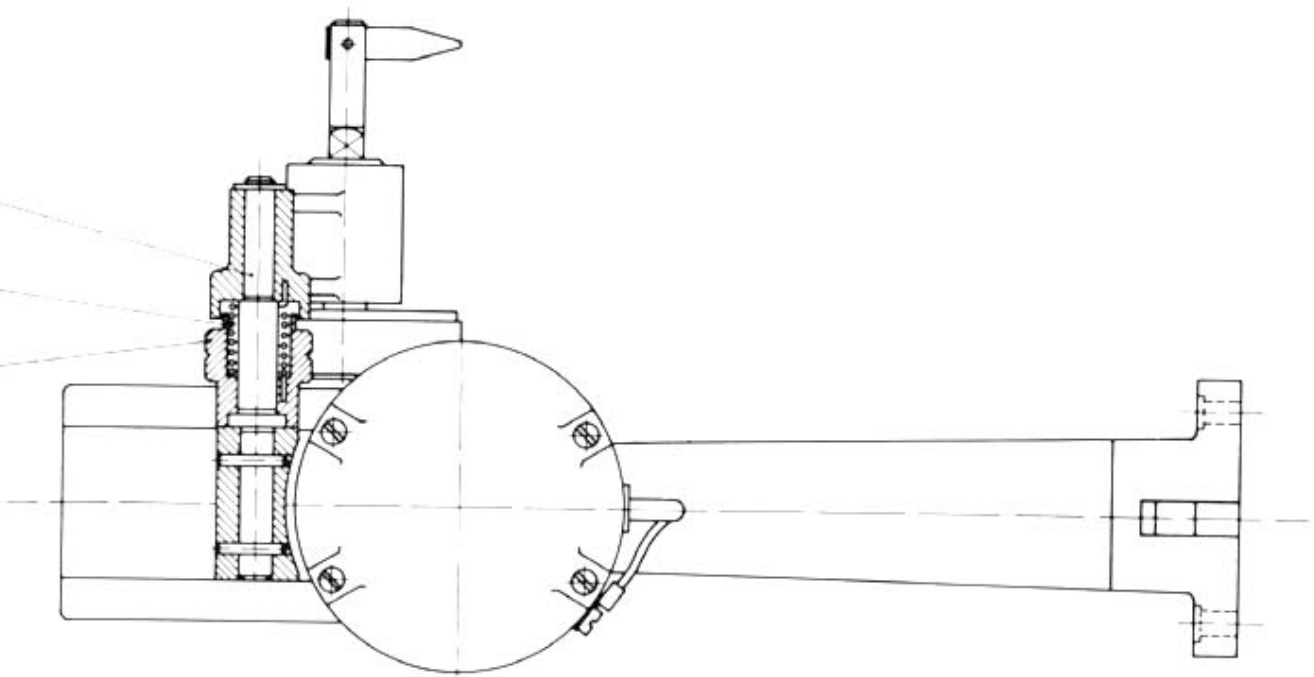


Fig. 23

| No. No. No. | Zweiband / double band / Double bande | | Einband / single band / Simple bande | Benennung part Désignation | Fig. fig. Fig. | Bezeichnung part number Référence |
|-------------------------|---|--------------------------|--|---|----------------------|---|
| | vorn / front / AV | hinten / back / AR | vorn / front / AV | | | |
| Stück Piece Piece | Stück Piece Piece | Stück Piece Piece | Stück Piece Piece | | | |
| 1008 | 2 | 1 | 1 | Federspannhülse / spring clamping sleeve / Douille de ressort | 22 / 23/24 | PW3MH2/1X |
| 1009 | 2 | 2 | 2 | Spannstift / spring screw / Goupille élastique | 22 | 3x16DIN1481 2 917 760 079 |
| 1010 | 1 | 1 | 1 | Deckel / cover / Couvercle | 22 | SW3DE5/2X |
| 1011 | 4 | 4 | 4 | Schraube / screw / Vis | 22 | M3x5DIN84/833 2 910 019 047 |
| 1012 | 1 | 1 | 1 | Abdeckblech / cover / Tôle d'obturation | 22 | SW3MF16/1X |
| 1013 | 1 | 1 | 1 | Klemmleiste / row of terminals / Plaque à bornes | 22 | SW3EA10/4Z 8 694 472 163 |
| 1014 | 1 | 1 | 1 | Deckel / cover / Couvercle | 22 | SW3DE5/1X |
| 1015 | 3 | 3 | 3 | Halteschraube für Motor / retaining screw for motor / Vis de fixation du moteur | 22 | M4x10DIN84/314 2 910 015 120 |
| 1016 | 1 | – | 1 | Friktionsteller / friction plate / Plateau de friction | 22 | PW3MS3/5Z |
| 1017 | 4 | 4 | 4 | Stift / pin / Goupille | 22 | 3x14DIN 7 |
| 1018 | 1 | – | – | Feder / spring / Ressort | 22 | SW3FS3/4X 8 694 670 488 |
| 1019 | – | 1 | 1 | Bolzen / bolt / Goujon | 23/24 | SW3BO9/1X |
| 1020 | 4 | 2 | 4 | Splintscheibe / split pin disc / Rondelle de goupille | 22 | 5DIN6799 2 916 080 008 |
| 1021 | 1 | 1 | 1 | Erdungskabel / ground cable / Câble de mise à la terre | 22 | UA2KA3/3Z |
| 1022 | 1 | 1 | 1 | Scheibe / disc / Rondelle | 22 | B 4,0 DIN127 2 916 680 005 |
| 1023 | 1 | 1 | 1 | Schraube / screw / Vis | 22 | M4x5DIN84/843 2 910 019 115 |

1008 1007 1019

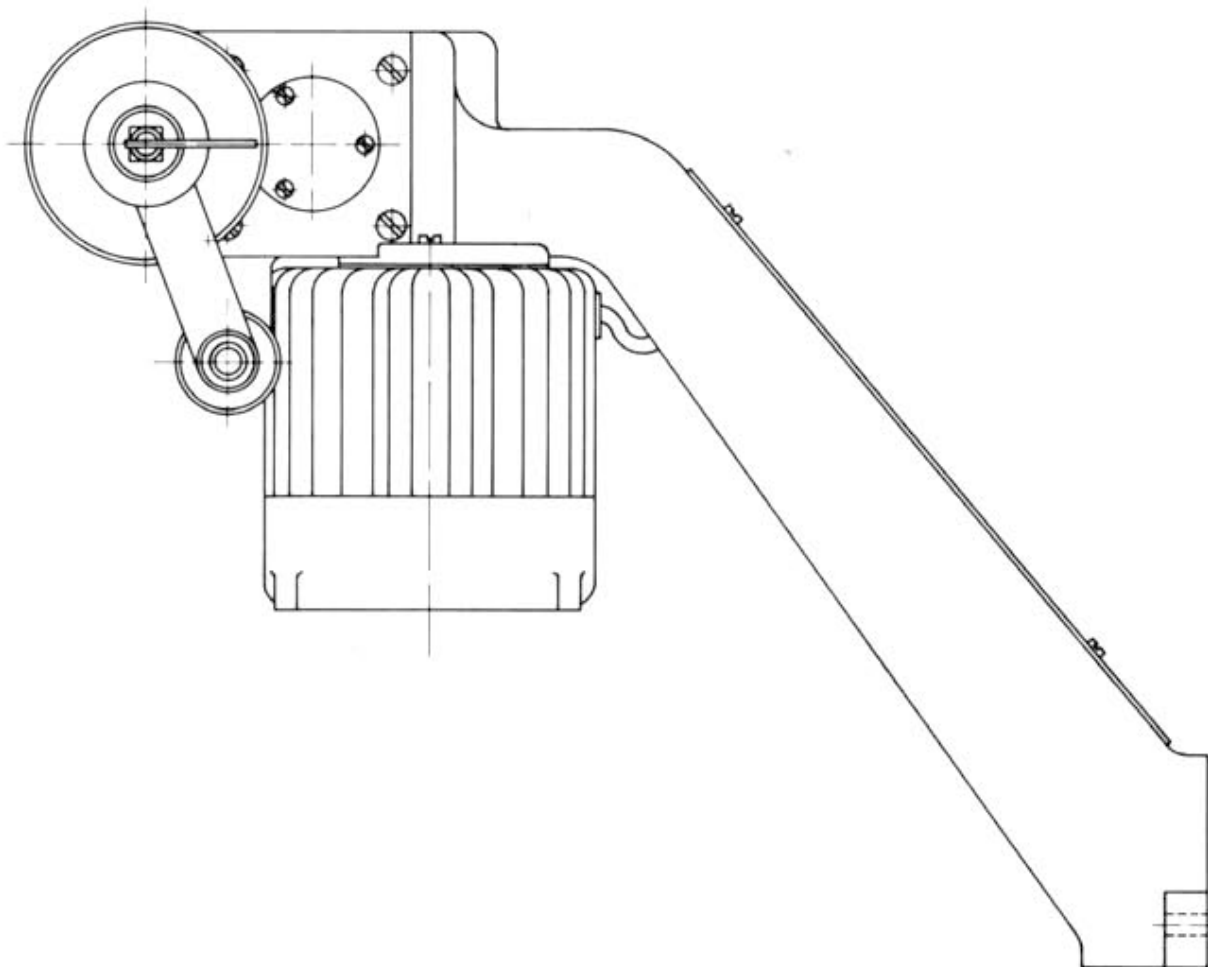
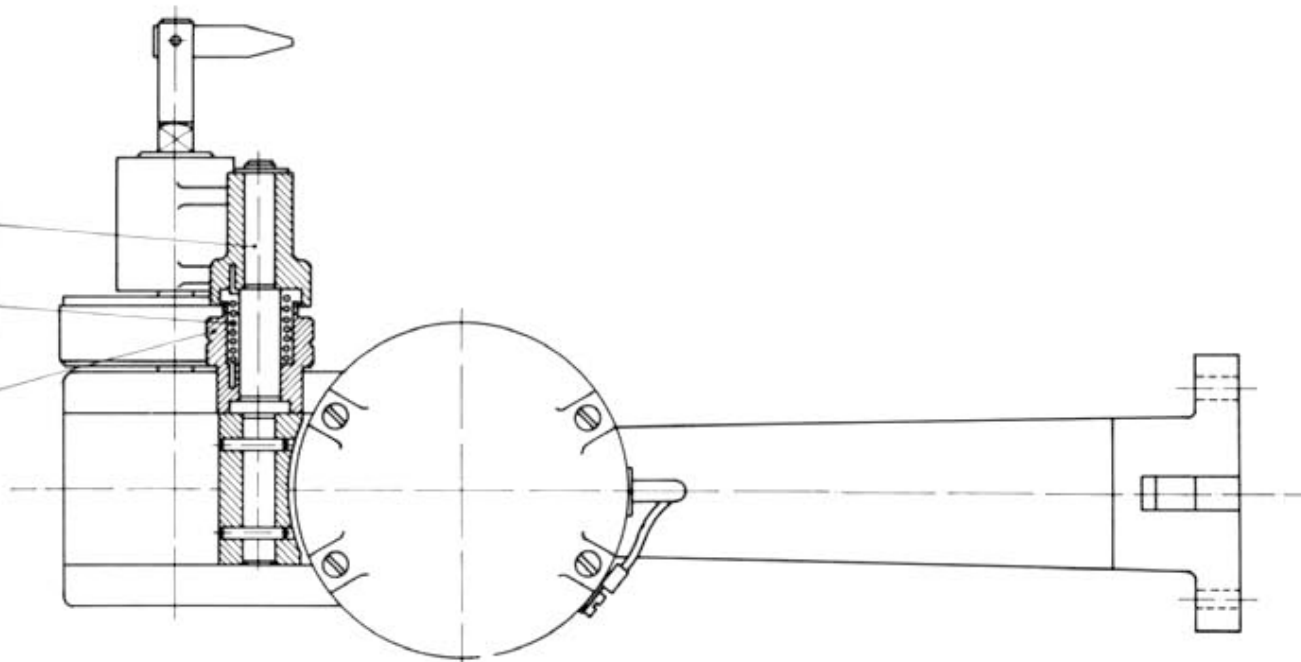


Fig. 24

| No. No. No. | Stück Piece Piece | Benennung Part Désignation | Fig. Fig. Fig. | Bezeichnung Part number Référence |
|-------------------|-------------------------|--|----------------------|---|
| | | Unterer Spulenanarm / Lower spool arm / Bras porte-bobine inférieur | | |
| 1030 | 1 | Aufwickelarm für Bildfilm komplett / take-up arm for picture film assembly / Bras porte-bobine, compl. récepteur film images | 25 | SW3MF4/1Z |
| 1031 | 1 | Aufwickelarm (Einzelteil) / take-up arm (single arm) / Bras porte bobine (seul) | 25 | SW3MF4/1X |
| 1032 | 1 | Drehstrommotor mit Ritzel / threephase motor with pinion / Moteur triphasé avec pignon | 25 | PW3MO6/1Z |
| 1033 | 1 | Motorflansch / motor flange / Flasque-moteur | 25 | PW3FL11/1X |
| 1034 | n.B. | Ausgleichscheibe / compensating washer / Rondelle de réglage | 25 | MS27/1 ... 4X 8 690 150 416-419 |
| 1035 | 3 | Schraube / screw / Vis | 25 | SR301/1X 313 |
| 1036 | 1 | Spannstift / spring cotter / Goupille élastique | 25 | 2x12DIN1481 2 917 760 037 |
| 1037 | 1 | Spritzscheibe / splash disc / Rondelle déflectrice | 25 | SAMS32/2X |
| 1038 | n.B. | Ausgleichscheibe / compensating washer / Rondelle de réglage | 25 | MS13/1 ... 4X 8 690 150 258-261 |
| 1039 | 2 | Kugellager / ball bearing / Roulement à billes | 25 | 626Y DIN625 1 900 900 234 |
| 1040 | 3 | Schraube / screw / Vis | 25 | SR301/1X313 |
| 1041 | 1 | Deckscheibe / cover disc / Rondelle d'obturation | 25 | PW3MS1/1X |
| 1042 | 1 | Friktionsteller / friction plate / Plateau de friction | 25 | PW3MS3/1Z |
| 1043 | 1 | Aufwickelwelle kompl. / take-up shaft assembly / Arbre récepteur, compl. | 25 | PW3AC6/1Z 8 696 170 148 |
| 1043a | 1 | Aufwickelwelle, Einzelteil / take-up shaft, single part / Arbre récepteur, seul | 25 | PW3AC6/1X 8 696 170 148 |
| 1043b | 2 | Kugellager / ball bearing / Roulement à billes | 25 | 607DIN625 1 900 900 242 |
| 1043c | 1 | Spritzscheibe / splash disc / Rondelle déflectrice | 25 | SAMS32/1X |
| 1043d | 1 | Flansch / flange / Bride | 25 | PW3FL2/1X |
| 1043e | 1 | Spannstift / spring cotter / Goupille élastique | 25 | 2x16DIN1481 2 917 760 039 |
| 1044 | 1 | Hebel / lever / Levier | 25 | PW3HE3/1X |
| 1045 | 3 | Schraube / screw / Vis | 25 | M5x10DIN84/853 2 910 019 152 |
| 1046 | 2 | Zylinderstift / cylindrical pin / Goupille cylindrique | 25 | 2,5x12 DIN7 2 917 510 061 |
| 1047 | 3 | Schraube / screw / Vis | 25 | SR301/1X833 |

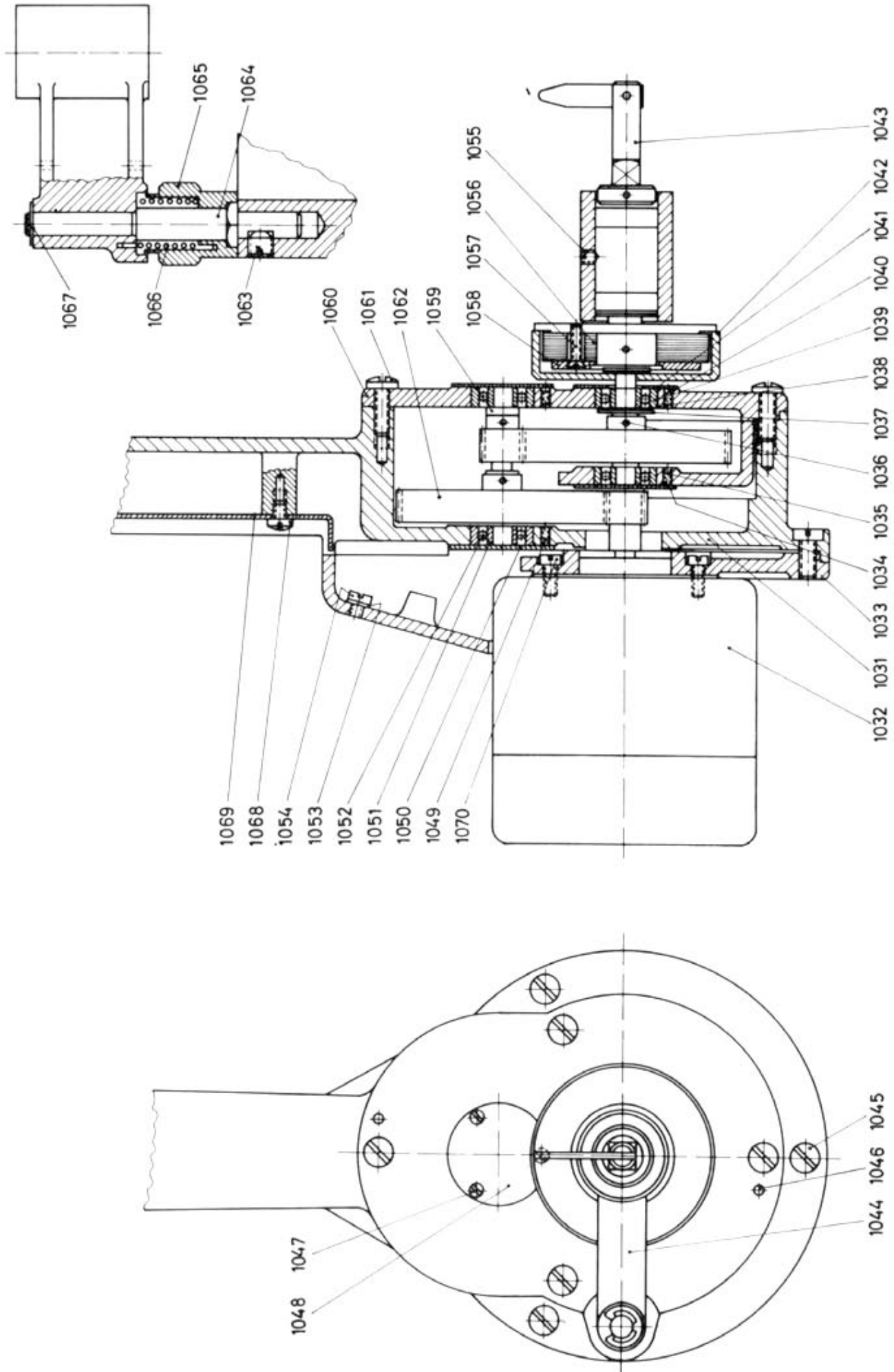


Fig. 25

| No. No. No. | Stück Piece Piece | Benennung Part Désignation | Fig. Fig. Fig. | Bezeichnung Part number Référence |
|-------------------|-------------------------|--|----------------------|---|
| 1048 | 1 | Deckscheibe / cover disc / Rondelle d'obturation | 25 | MS201/2X |
| 1049 | 3 | Schraube / Screw / Vis | 25 | SR301/1X 313 |
| 1050 | 2 | Deckscheibe / cover disc / Rondelle d'obturation | 25 | MS201/2X 313 |
| 1051 | n.B. | Ausgleichscheibe / compensating washer, / Rondelle de réglage | 25 | MS27/1 . . . 4X 8 690 150 416—419 |
| 1052 | 2 | Kugellager / ball bearing / Roulement à billes | 25 | 626Y DIN625 1 900 900 234 |
| 1053 | 1 | Scheibe / disc / Rondelle | 25 | 4,3DIN433/843 2 916 019 047 |
| 1054 | 1 | Schraube / screw / Vis | 25 | M4x5DIN84/843 2 910 019 115 |
| 1055 | 1 | Gewindestift / grub screw / Vis sans tête | 25 | M4x5DIN553/833 |
| 1056 | 1 | Friktionsscheibe / friction disc / Disque de friction | 25 | SANS9/3X 8 696 470 178 |
| 1057 | 3 | Senkschraube / countersunk screw / Vis TF | 25 | M3x15DIN63/833 2 910 509 057 |
| 1058 | 1 | Scheibe / disc / Rondelle | 25 | PW3MS2/1X |
| 1059 | 1 | Distanzring / spacer ring / Bague entretoise | 25 | PW3MR3/1X |
| 1060 | 1 | Getriebedeckel / gear cover / Couvercle de réducteur | 25 | PW3DE2/2X |
| 1061 | 4 | Schraube / screw / Vis | 25 | M5x15DIN85/833 2 910 099 157 |
| 1062 | 1 | Welle / shaft / Arbre | 25 | PW3AC5/1Z |
| 1063 | 1 | Gewindestift / grub screw / Vis sans tête | 25 | M6x6DIN438 2 912 020 187 |
| 1064 | 1 | Stehbolzen / stay bolt / Goujon | 25 | PW3BO2/1X 8 693 170 669 |
| 1065 | 1 | Federspannhülse / spring tensioning sleeve / Douille de ressort | 25 | PW3MH2/1X |
| 1066 | 1 | Druck-Drehfeder / pressure torsion spring / Ressort de pression et de torsion | 25 | PW3FS2/3X |
| 1067 | 1 | Sicherungsscheibe / locking disc / Anneau d'arrêt | 25 | 5DIN6799 2 916 080 008 |
| 1068 | 2 | Schraube / screw / Vis | 25 | M4x5DIN85/833 2 910 099 115 |
| 1069 | 1 | Deckblech / cover / Tôle d'obturation | | SW3MF17/1X |
| 1070 | 4 | Schraube / screw / Vis | 25 | M4x8DIN84/314 2 910 015 118 |

| No. No. No. | Stück Piece Piece | Benennung Part Désignation | Fig. Fig. Fig. | Bezeichnung Part number Référence |
|-------------------|-------------------------|---|----------------------|--|
| | | <p>E Xenonlampenhaus / Xenon Lamphouse / Boîte de lampe au xénon</p> <p>Ersatzteil-Nachweis siehe besondere Ersatzteilliste SL6X 1/4 / For spare parts see special list SL6X 1/4 / Pour pièces de rechange, voir nomenclature spéciale SL6X1/4</p> | | |
| | | <p>F Tischplatte kpl. / Table plate assembly / Plateau support complet</p> | | <p>für Sitral-Verstärker for Sitral-amplifier pour amplificateur Sitral</p> <p>für Bauer-Verstärker-Gestell for Bauer amplifier frame pour chassis amplificateur Bauer</p> |
| | | | | <p>JS 1 R 4 JS 1 R 5</p> |
| 1080 | 1 | Tischplatte (Einzelteil) / table plate (single) / Plateau support (seul) | 26 | JCPT11/7X JCPT11/8X |
| 1081 | 1 | Schraube / screw / Vis | 26 | M8x20DIN553/314 2 912 001 242 M8x20DIN553/314 2 912 001 242 |
| 1082 | 1 | Schraube / screw / Vis | 26 | M10x25DIN553/833 2 912 000 291 M10x25DIN553/833 2 912 000 291 |
| 1083 | 1 | Filmlaufschild / film run shield / Plaque schéma passage de film | 26 | SASQ5/2X SASQ5/2X |
| 1084 | 4 | Kerbnagel / locating pins / Clou cannelé | 26 | 2x5DIN 1476/313 2 917 725 033 2x5DIN1474/313 2 917 725 033 |
| 1085 | 2 | Schraube / screw / Vis | 26 | – M8x12DIN931/314 |
| 1086 | 1 | Achse / shaft / Axe | 26 | JCAC1/3X JCAC1/3X |

| No. No. No. | Stück Piece Piece | Benennung Part Désignation | Fig. Fig. Fig. | Bezeichnung Part number Référence |
|-------------------|-------------------------|--|----------------------|---|
| | | G Einschubkasten mit Entstör- und Steuerteilen zum Siemens-Verstärkergestell / G Insert with suppressor and control elements for SIEMENS amplifier frame / G Bloc tiroir avec organes d'antiparasitage et de commande pour châssis amplificateur Siemens | | |
| 1100 | 1 | Einschubkasten kpl. / insert assembly / Bloc tiroir compl. im oberen Gehäuseteil enthalten: / in upper housing: / renfermant dans la partie supérieure | 27 | SF3GE18/1Z 8 698 855 062 |
| | 1 | Entstörfilter 120 A / suppressor filter 120 A / filtre à parasite 120 A | 27 | SF3EA6/5Z 8 694 472 540 |
| | 1 | Entstörfilter 120 A / suppressor filter 120 A / filtre à parasite 120 A | 27 | SF3EA6/6Z 8 694 472 541 |
| | 1 | Entstörgerät kompl. / suppressor assembly / Dispositif d'antiparasitage complet | — | SF3PT4/2Z 8 698 850 019 |
| | 4 | Schraube / screw / Vis | — | M4x12DIN84/833 2 910 033 122 |
| | 1 | rückseitige Abdeckplatte / rear cover / Panneau arrière | — | SF3PT53/1X |
| 1101 | 1 | Betriebsstundenzähler / operating hours counter / Compteur horaire | 27 | SF3MJ1/1Z 8 697 276 007 |
| 1102 | 1 | Einschub mit Schalttafel und Steuerteilen / insert with panel and control elements / Tiroir avec pupitre de commande et organes de commande | 27 | SF3CH25/1Z 8 698 850 016 |
| 1103a | 6 | Schraube / screw / Vis | 27 | M6x12DIN88 2 910 699 193 |
| 1103b | 6 | Scheibe / Disc / Disque | 27 | BF14MS1/1X 8 690 270 001 |
| 1104 | 1 | Abdeckschild mit Schaltsymbolen / cover plate with switch symbols / Plastron avec symboles | 27 | SF3SQ22/1X |
| 1105 | 1 | Druckschalter / toggle switch / Interrupteur à bouton-poussoir | 27 | SF3SH14/2Z 8 697 272 026 |
| 1106 | 1 | Kontroll-Leuchten / control light / Lampe-témoin dazu: / besides: / en outre: | 27 | SF3EA25/1Z 8 697 550 012 |
| | 1 | Lampe / lamp / Lampe | — | SF3GL3/1Z 1 907 584 051 |
| 1107 | 2 | Wippschalter / see-saw switch / Interrupteur à bascule | 27 | SF3SH22/1Z 8 697 272 296 |
| 1108 | 1 | Kontroll-Leuchte / control light / Lampe-témoin dazu: / besides: / en outre: | 27 | SF3EA25/1Z 8 697 550 012 |
| | 1 | Lampe / lamp / Lampe | — | SF3GL3/1Z 1 907 584 051 |

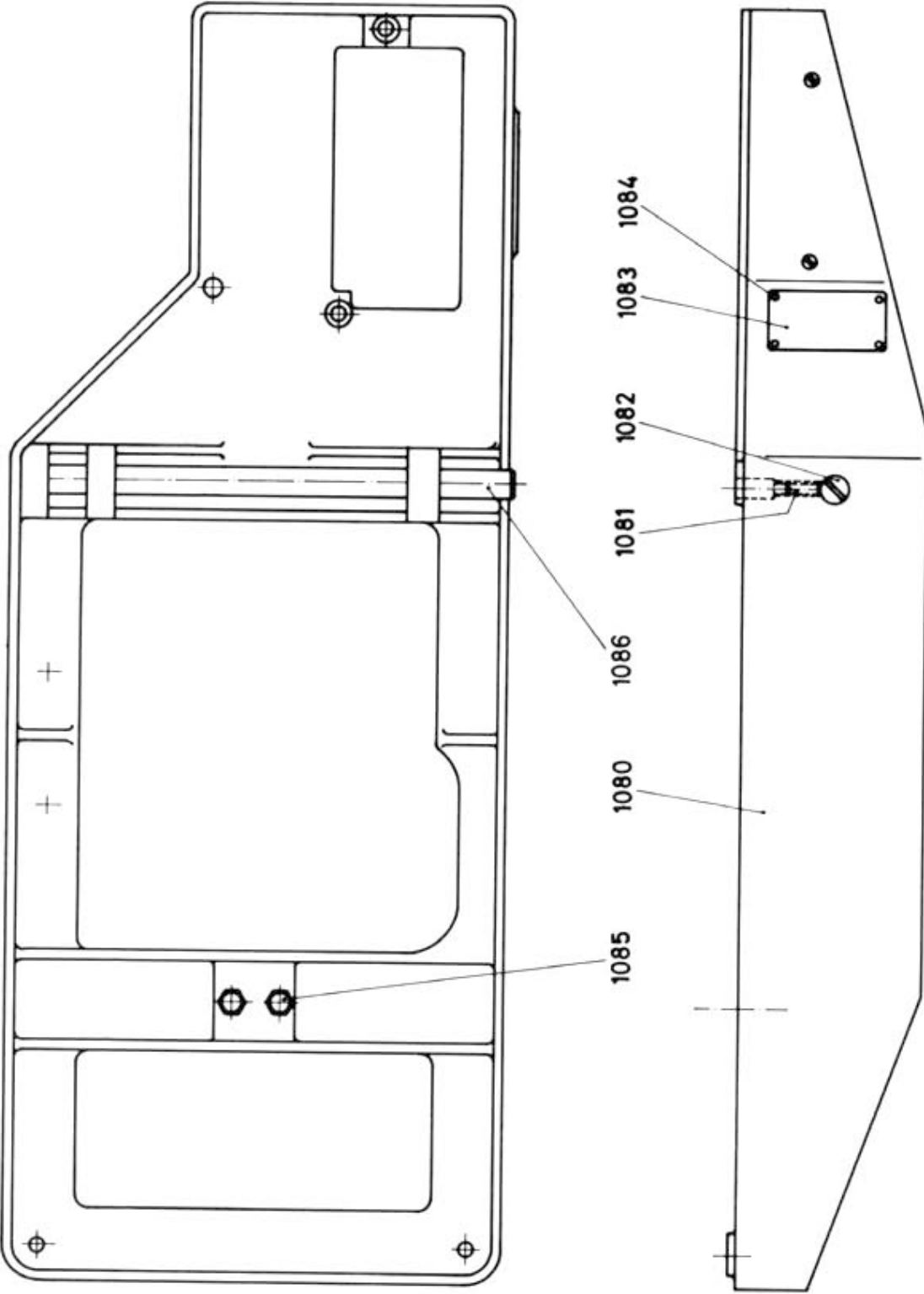
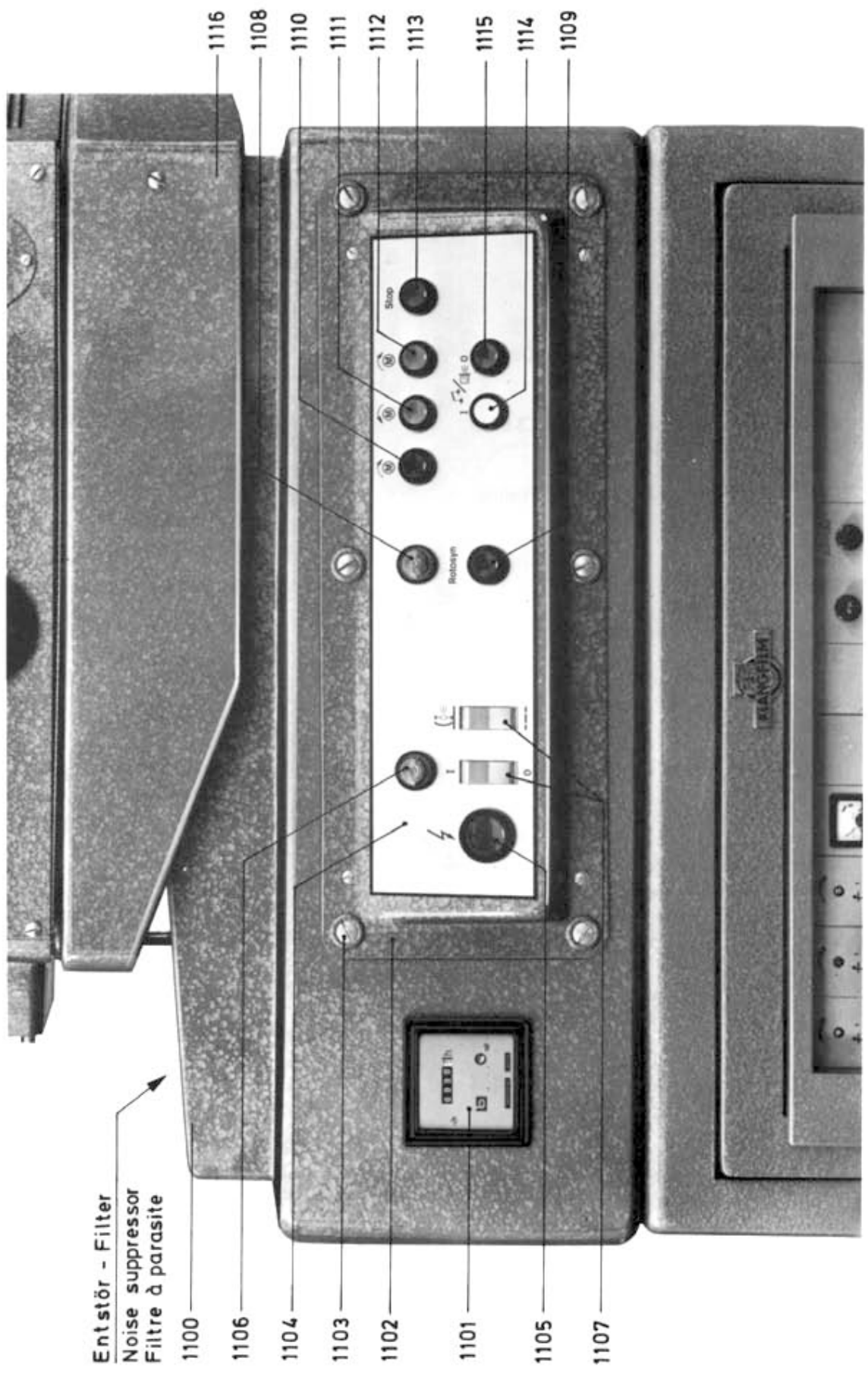


Fig. 26

| No. No. No. | Stück Piece Piece | Benennung Part Designation | Fig. Fig. Fig. | Bezeichnung Part number Référence |
|-------------------|-------------------------|---|----------------------|---|
| 1109 | 1 | Druckschalter / toggle switch / Interrupteur à bouton-poussoir dazu: / besides: / en outre: | 27 | SF3SH26/1Z 8 697 272 301 |
| | 1 | Lampe / lamp / Lampe | 27 | SF3GL4/1Z |
| 1110 | 1 | Druckschalter / toggle switch / Interrupteur à bouton-poussoir | 27 | SF3SH25/4Z 8 697 272 300 |
| 1111 | 1 | Druckschalter / toggle switch / Interrupteur à bouton-poussoir | 27 | SF3SH25/3Z 8 697 272 299 |
| 1112 | 1 | Druckschalter / toggle switch / Interrupteur à bouton-poussoir | 27 | SF3SH25/3Z 8 697 272 299 |
| 1113 | 1 | Druckschalter / toggle switch / Interrupteur à bouton-poussoir | 27 | SF3SH25/3Z 8 697 272 299 |
| 1114 | 1 | Druckschalter / toggle switch / Interrupteur à bouton-poussoir | 27 | SF3SH25/1Z 8 697 272 297 |
| 1115 | 1 | Druckschalter / toggle switch / Interrupteur à bouton-poussoir | 27 | SF3SH25/2Z 8 697 272 298 |
| 1116 | 1 | Tischplatte, siehe Abschnitt Fig. 27 Pos. 1080–1086 / table plate see section Fig. 27 Pos. 1080–1086 / Plateau support voir chapitre Fig. 27 N° 1080–1086 | 27 | |
| | | Einschub mit Steuerteilen kompl. / insert with control elements assembly / Tiroir avec organes de commande compl. | 28 | SF3CH25/1Z 8 698 850 016 |
| | | darin enthalten: / includes: / comprenant: | | |
| | 1 | Chassis / chassis / Châssis | 28 | SF3CH25/1Y |
| 1131 | 8 | Entstörkondensator / suppressor capacitor / Condensateurs antiparasite | 28 | K-473F400CR1 |
| 1132 | 1 | Relais S / Relay S / Relais S | 28 | SF3SH29/1Z 8 697 272 289 |
| 1133 | 2 | Relais V–R / relay V–R / Relais V–R | 28 | SF3SH29/2Z 8 697 272 290 |
| 1134 | 1 | Relais W / relay W / Relais W | 28 | SF3SH/28/5Z 8 697 272 288 |
| 1135 | 1 | Relais A / relay A / Relais A | 28 | SF3SH28/4Z 8 697 272 287 |
| 1136 | 1 | Relais N / relay N / Relais N | 28 | SF3SH28/1Z 8 697 272 284 |
| 1137 | 1 | Relais K / relay K / Relais K | 28 | SF3SH28/3Z 8 697 272 286 |
| 1138 | 1 | Relais H / relay H / Relais H | 28 | SF3SH23/5Z 8 697 272 282 |
| 1139 | 1 | Relais Z / relay Z / Relais Z | 28 | SF3SH23/4Z 8 697 272 281 |
| 1140 | 1 | Relais B / relay B / Relais B | 28 | SF3SH28/2Z 8 697 272 285 |



Entstör - Filter
 Noise suppressor
 Filtre à parasite

- 1100
- 1106
- 1104
- 1103
- 1102
- 1101
- 1105
- 1107
- 1116
- 1108
- 1110
- 1111
- 1112
- 1113
- 1115
- 1114
- 1109

Fig . 27

| No. No. No. | Stück Piece Piece | Benennung Part Désignation | Fig. Fig. Fig. | Bezeichnung Part number Référence |
|-------------------|-------------------------|---|----------------------|---|
| 1141 | 1 | Relais P / relay P / Relais P | 28 | BL11SH/4/2Z 8 697 272 239 |
| 1142/3 | 2 | Kammrelais / relay / Relais à peigne | 28 | PV5SH3/2Z 8 697 272 067 |
| | | dazu / and / avec | | |
| | 2 | Fassung / socket / Douille | 28 | SF3SH11/2Y 8 694 472 175 |
| 1144 | 2 | Kondensator 0,47 μ F / capacitor 0,47 μ F / Condensateur 0,47 μ F | 28 | K-E/Kc447/6 8 903 135 364 |
| 1145 | 1 | Kondensator 500 μ F / capacitor 500 μ F / Condensateur 500 μ F | 28 | 8 903 562 054 |
| 1146 | 1 | Kondensator 1000 μ F / capacitor 1000 μ F / Condensateur 1000 μ F | 28 | 8 903 460 635 |
| 1147 | 3 | Kondensator (MP, 3 μ F) / capacitor (3 μ F) / Condensateur (MP, 3 μ F) | 28 | 0 670 321 053 |
| 1148 | 1 | Sicherung 315 mA / fuse 315 mA / Fusible 315 mA | 28 | S/M0,315cDIN41571 |
| 1149 | 2 | Sicherung 630 mA / fuse 630 mA / Fusible 630 mA | 28 | S/M0,63cDIN41571 |
| 1150 | 1 | Sicherung 315 mA / fuse 315 mA / Fusible 315 mA | 28 | S/M0,315cDIN41571 |
| 1151 | 1 | Leiterplatte / printed circuit plate / Plaque de circuit imprimé | 28 | SF3AL6/1Z |
| 1152 | 1 | Netztrafo / transformer / Transformateur | 28 | SF3TR27/1Z 8 697 270 157 |
| 1153 | 1 | Trafo / transformer / Transformateur | 28 | SF3TR28/1Z 8 697 270 158 |
| 1154 | 3 | Motor-Anlaßwiderstand / motor starting resistor / Rhéostat de démarrage | 28 | |
| | | f. 3 x 220 V | | SF3WJ3/7Z 8 901 082 232 |
| | | f. 3 x 380 V | | SF3WJ3/5Z 8 901 082 240 |

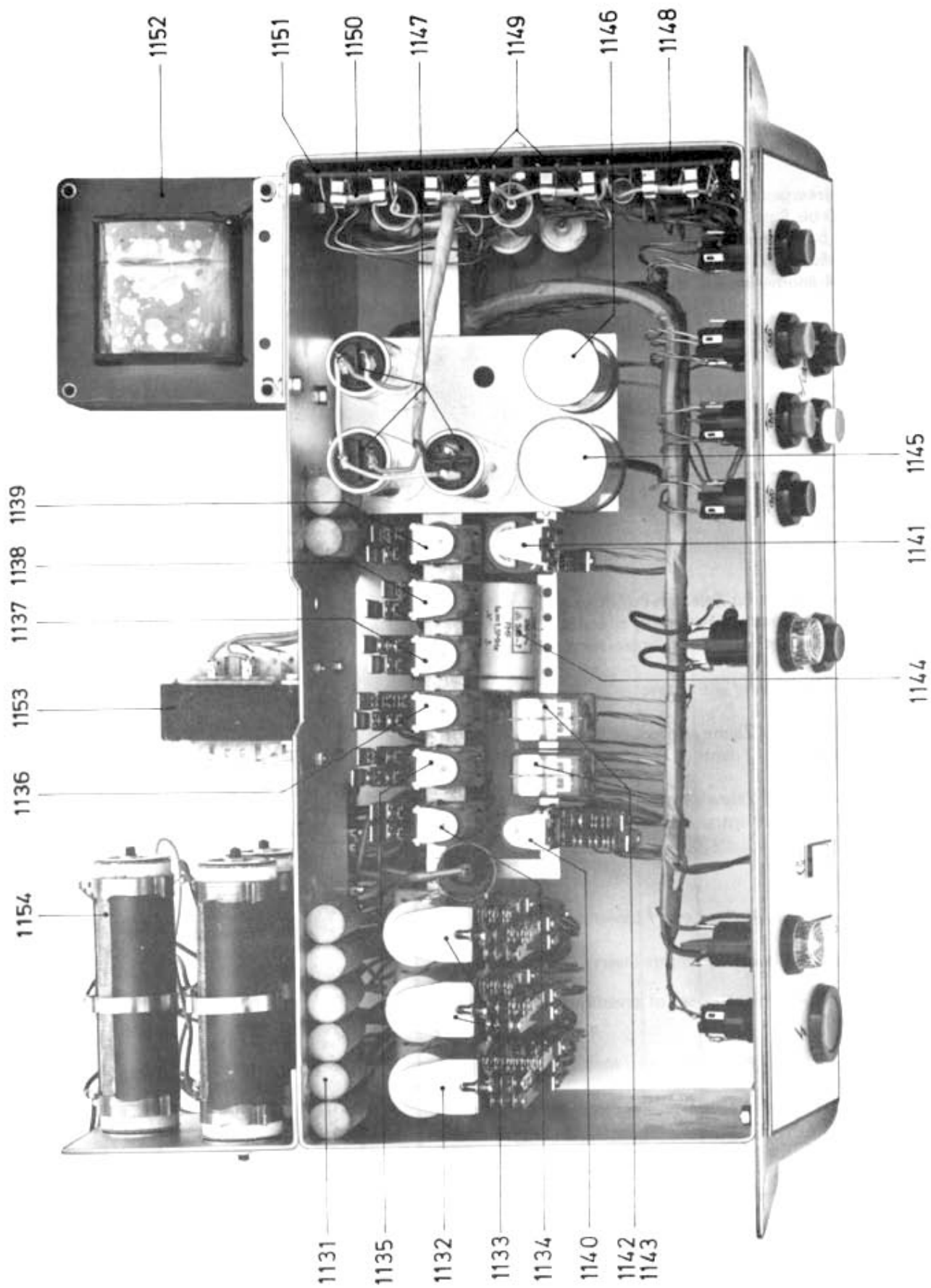


Fig. 28

H Verstärkergestell / Amplifier frame / Châssis amplificateur

- 1 Siemens-Verstärkergestell mit Sitral-Verstärker M 701 A 1 / Siemens amplifier frame with SITRAL amplifier M 701 A 1 / Châssis ampli Siemens avec amplificateur Sitral M 701 A 1
- 2 BAUER-Verstärkergestell SF 3 S 5 R 1 / BAUER amplifier frame SF 3 S 5 R 1 / Châssis ampli BAUER SF 3 S 5 R 1

Beide Verstärkergestelle sind zur elektrischen Steuerung und Entstörung der Projektoren mit in Abschnitt G Pos. 1100 bis Pos. 1154 aufgeführten Teilen bestückt. / For the purpose of electrical control and suppression both amplifier frames are fitted with the parts listed in Section G, pos 1100 up to pos 1154. / Les deux châssis ampli sont, pour la commande et l'antiparasitage des projecteurs, équipés des pièces n° 1100 à 1154 énumérées aux chapitre G.

| No. No. No. | Stück Piece Piece | Benennung Part Désignation | Fig. Fig. Fig. | Bezeichnung Part number Référence |
|-------------------|-------------------------|---|----------------------|---|
| | | Ersatzteilsatz für Selecton-Projektor / Set of spare parts for Selecton projector, contains / Jeu de pièces de rechange pour Projecteur Selecton | | 8 697 072 161 |
| | | darin enthalten / with / avec | | |
| 1 | 2 | Zahnrolle, 12 Zähne / Sprocket, 12 teeth / Galet denté, 12 dents | | PW6RL6/1X 8 696 670 293 |
| 2 | 1 | Schaltrolle, 8 Zähne / Intermittent sprocket, 8 teeth / Galet d'entraînement, 8 dents | | SAZR29/100X 8 696 370 543 |
| 3 | | | | |
| 4 | 1 | Rollenhebel / Roller Lever / Levier de galet | | SAHE2/6Z 8 692 070 539 |
| 5 | 1 | Filmbahn-Einsatz / Filmgate insert / Couloir rapporté | | SW3MF81/1Z 8 696 575 347 |
| 6 | 1 | Satz Druckschienen / set of pressure rails / Jeu de presseurs | | SW3MF26/4Z 8 696 576 336 |
| 7 | 1 | Wickelmotor / Winding motor / Moteur d'enroulement | | PW3M06/1Y 8 697 274 127 |
| 8 | 3 | Kunststoff-Rolle / Plastic roller / galet de plastique | | SARL4/1X 8 696 670 699 |
| 9 | 2 | Schraube / Screw / Vis | | 2 912 020 118 |
| 10 | 2 | Schraube / Screw / Vis | | 2 912 035 118 |
| 11 | 2 | Kunststoff-Rolle / Plastic-roller / galet de plastique | | SW3RL1/2X 8 696 670 713 |
| 13 | 1 | Projektoren-Getriebeöl (Kanne) / Gearing oil for projector (can) / Huile de graissage (bidon) pour projecteurs | | 5 701 042 114 |

| No. No. No. | Stück Piece Piece | Benennung Part Désignation | Fig. Fig. Fig. | Bezeichnung Part number Référence |
|-------------------|-------------------------|---|----------------------|---|
| | | Ersatzteilsatz für Tongerät (sep-mag) für Selecton-Zweiband, Bestell-Nummer enthält: | | 8 697 072 163 |
| | | Set of spare parts for sound unit (sep-mag) for Selecton double band, part number contains: | | 8 697 072 163 |
| | | Jeu de pièces de rechange pour lecteur (sep-mag) pour Selecton double bande. Pièce No. contient: | | 8 697 072 163 |
| 1 | 1 | Zahnrolle kompl. / Sprocket / Galet denté | | 8 696 370 563 |
| 2 | 1 | Rolle / Roller / Galet | | 8 696 670 573 |
| 3 | 5 | Führungsrolle / Guide roller / Galet de guidage | | 8 696 670 699 |
| | | Ersatzteilsatz für Tongerät (com-opt, com-mag) für Selecton Ein- und Zweiband enthält: | | 8 697 072 162 |
| | | Set of spare parts for sound unit (com-opt, com-mag) for Selecton double band, part number contains: | | 8 697 072 162 |
| | | Jeu de pièces de rechange speciales pour lecteur du son (com-opt, com-mag) pour Selecton double bande. Pièce No. contient: | | 8 697 072 162 |
| 1 | 1 | Tonlampe 6V/5A / Exciter lamp 6V/5A / Lampe excitatrice 6V/5A | | 8 697 570 047 |
| 2 | 1 | Photoelement / Photo element / Élément-photo | | 8 695 770 577 |
| 3 | 1 | Magnet-Kopf / Magnetic head / Tête magnétique | | 8 698 870 247 |
| 4 | 1 | Brems-Zahnrolle / Braking sprocket / Galet frein | | 8 696 370 180 |
| 5 | 1 | Bremsscheibe / Braking disc / Disque frein | | 8 696 470 176 |
| 6 | 1 | Rolle / Roller / Galet | | 8 696 670 713 |
| 7 | 3 | Rolle / Roller / Galet | | 8 696 670 699 |
| 8 | 2 | Rolle / Roller / Galet | | 8 696 670 573 |
| 9 | 1 | Tonbahn / Sound drum / Lecteur du son | | 8 696 670 383 |

| No. No. No. | Stück Piece Piece | Benennung Part Désignation | Fig. Fig. Fig. | Bezeichnung Part number Référence |
|-------------------|-------------------------|---|----------------------|---|
| | | Ersatzteilsatz für Xenonlampenhaus 900 W und 1600 W / Set of spare parts for xenon lamp-houses 900 W and 1600 W / Jeu de pièces de rechange pour boîtier de lampe Xenon 900 W et 1600 W | | 8 697 052 019 |
| 1 | 1 | Kaltlichtspiegel 300 Ø / Coldlight mirror 300 Ø / Miroir à lumière froide 300 Ø | HAO30B7K2 | 8 695 355 022 |
| 2 | 1 | Hilfsspiegel 100 Ø / Auxilliary mirror 100 Ø / Miroir secondaire 100 Ø | HSO10C2 | 8 695 355 015 |
| 3 | 3 | Sicherung für Zündgerät / Fuse for ignition device / Fusible pour dispositif d'allumage | S-W19202/2 | 1 904 521 441 |
| 4 | 1 | Löschfunkenstrecke (für Pos. 3) / Spark gap (for pos. 3) / Eclateur extincteur (pour pos. 3) | SL6TR10/1Z | 8 697 370 031 |
| | | Weiteres Ersatzteil / Other spare parts / Autre pièce de rechange | | |
| | 1 | Zündgerät, kompl. „Fa. Bauch“ / Ignition device compl. „ Fa. Bauch“ / Dispositif d'allumage compl. „Fa. Bauch“ | SL6TR8/1Z | 8 697 370 011 |

8 699 971 036 · 1.71-VKT 1
deutsch · english · français

Printed in West-Germany

Imprimé en Allemagne par M. Münzenmayer, Esslingen

BAUER

BOSCH Gruppe