

BAUER

SERVICE

**BAUER
U4R/U5R**

**Ersatzteil-Liste
Spare parts list
Liste de pièces de rechange**

**Service-Anleitung
Service instructions
Instructions de service**

NACHTRAG ZUR ERSATZTEILLISTE BAUER U 4 PROJEKTOR
=====

8 699 971 066 - 2.75 - VKD 1
=====

Diese Liste enthält nur die Ersatzteile, in denen
sich die BAUER U 4 R / U 5 R Projektoren vom
BAUER U 4 Projektor unterscheiden.

SUPPLEMENT TO BAUER U 4 PROJECTOR SPARE PARTS LIST
=====

8 699 971 066 - 2.75 - VKD 1
=====

The present list only contains those parts in which
the BAUER U 4 R / U 5 R projectors differ from
BAUER U 4 Projector!

SUPPLEMENT A LA LISTE DE PIECES DETACHEES DU
=====

PROJECTEUR BAUER U 4 NO. 8 699 971 066 - 2.75 - VKD 1
=====

Seules sont indiquées les pièces par lesquelles les
projecteurs BAUER U 4 R / U 5 R se différencient
du projecteur BAUER U 4.

Auftragserteilung

=====

Bei der Bestellung von Ersatzteilen bitte folgende Daten angeben:
Modell des Projektors / Namen des Einzelteiles / Bestell-Nr. des Einzelteiles.

Zeichenerklärung

=====

X Zur Lagerhaltung empfohlene Ersatzteile für Service-Stellen bzw. Vertretungen

Placing of orders

=====

When placing spare parts orders please state:
Model of Projectors / the name of the spare part / the part number of the
spare part.

Conventional symbols

=====

X Spare parts recommended to be kept in stock for service stations and agencies

Comment passer une commande

=====

Les commandes de pièces détachées doivent être accompagnées des indications suivantes:
Modèle de projecteur / Nom de la pièce détachée / Référence de la pièce.

Symboles convenus

=====

X Pièces de rechange conseillées pour distributeurs et représentants.

Fig.	Übersicht	Contents	Vue d'ensemble	Seite Page
	<u>Bildteil</u>	<u>Illustrated part</u>	<u>Partie avec illustrations</u>	4 - 22
	<u>Fig. 1 - 18</u>	<u>fig. 1 - 18</u>	<u>fig. 1 - 18</u>	
	<u>Textteil</u>	<u>Text</u>	<u>Texte</u>	23 - 39
1	Projektor-Oberteil U 4 R	Upper part projector U 4 R	Partie supérieure du projecteur U 4 R	23
1a	Projektor-Oberteil U 5 R	Upper part projector U 5 R	Partie supérieure du projecteur U 5 R	23
2	Filmriß- und Splittingschalter, oben (Lampenhaus)	Film break and film split switch, top (lamphouse)	Interrupteur en cas de cassure et déchirure du film en haut (boîtier de lampe)	23
3	Führungsrolle (über Vorwickelzahnrolle)	Guide roller (above supply sprocket)	Galet de guidage (au-dessus du galet denté entraîneur)	24
4	Andruckhebel (Vorwickelzahnrolle)	Pressure lever (supply sprocket)	Levier de pression (galet denté entraînement)	24
5	Getriebegehäuse	Gear housing	Boîtier de mécanisme	25
6	Andruckhebel (Schaltzahnrolle)	Pressure lever (intermittent sprocket)	Levier de pression (galet denté du croix de malte).	25
7	Andruckhebel (Beruhigungszahnrolle)	Pressure lever (compensating sprocket)	Levier de pression (galet denté amortisseur)	26
8	Beruhigungszahnrolle	Compensating sprocket	Galet denté amortisseur	27
9	Andruckhebel (Nachwickelzahnrolle)	Pressure lever (take-up sprocket)	Levier de pression (galet denté débiteur inférieur)	29
10	Spannhebel (Lichttonlaufwerk)	Tensioning lever (optical sound mechanism)	Levier de tension (mécanisme de son optique)	30
11	Bildfensterhalter mit Motor	Aperture holder with motor	Support de fenêtre avec moteur	31
12	Schalterplatte	Switch plate	Plaque de commutation	32
13	Motor und Taktgeber	Motor and impulse generator	Moteur et touche d'impulsions	33
14	Umlenkrolle (Lampenhaus)	Reverse roller (lamphouse)	Poulie de renvoi (boîtier de lampe)	34
15	Abtasteinheit (Sensor)	Sensor unit	Dispositif de lecture palpaur	36
16	Filmriß- und Splittingschalter, vorne (Projektorfuß)	Film break and film split switch (front side of pedestal)	Interrupteur en cas de cassure et déchirure du film à l'avant (pied du projecteur)	36
17	Filmriß- und Splittingschalter, hinten (Projektorfuß)	Film break and film split switch (rearside of pedestal)	Interrupteur en cas de cassure et déchirure du film à l'arrière (pied du projecteur)	37
18	Führungsrollen	Guide rollers	Galet de guidage	39

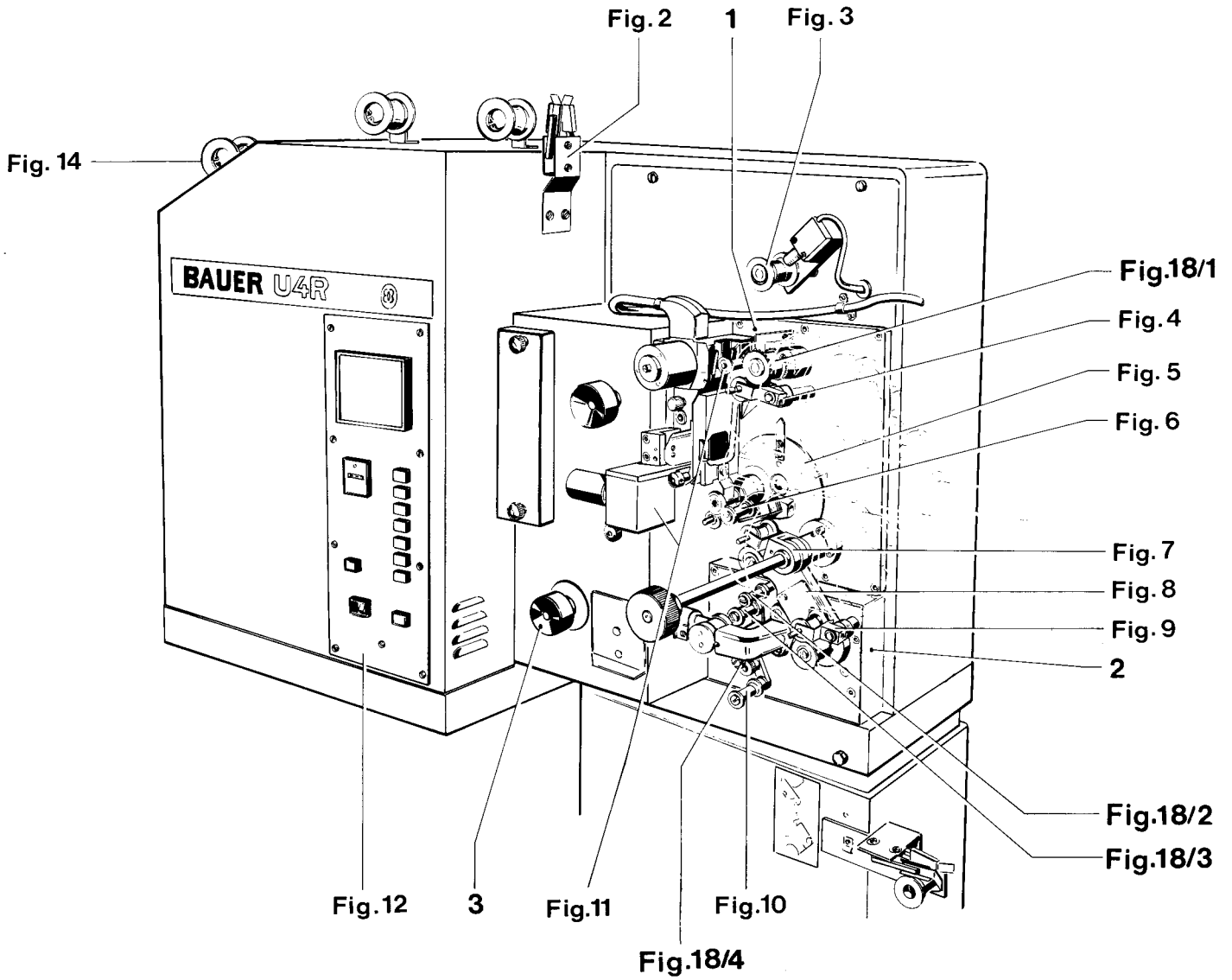
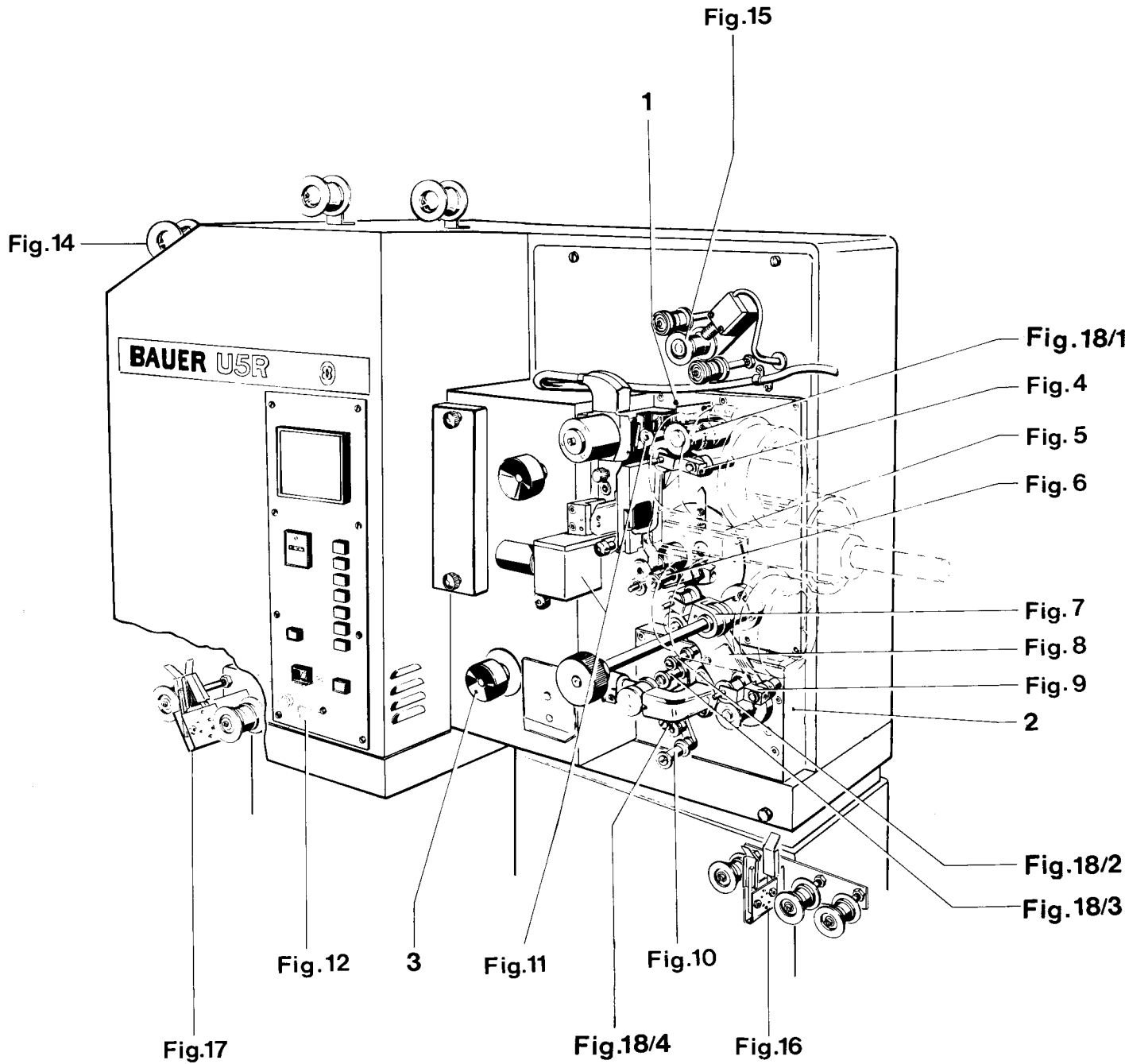


Fig. 1
Projektor-Oberteil U 4 R
Upper part projector U 4 R
Partie supérieure du projecteur U 4 R



Projektor-Oberteil U 5 R
Upper part projector U 5 R
Partie supérieure du projecteur U 5 R

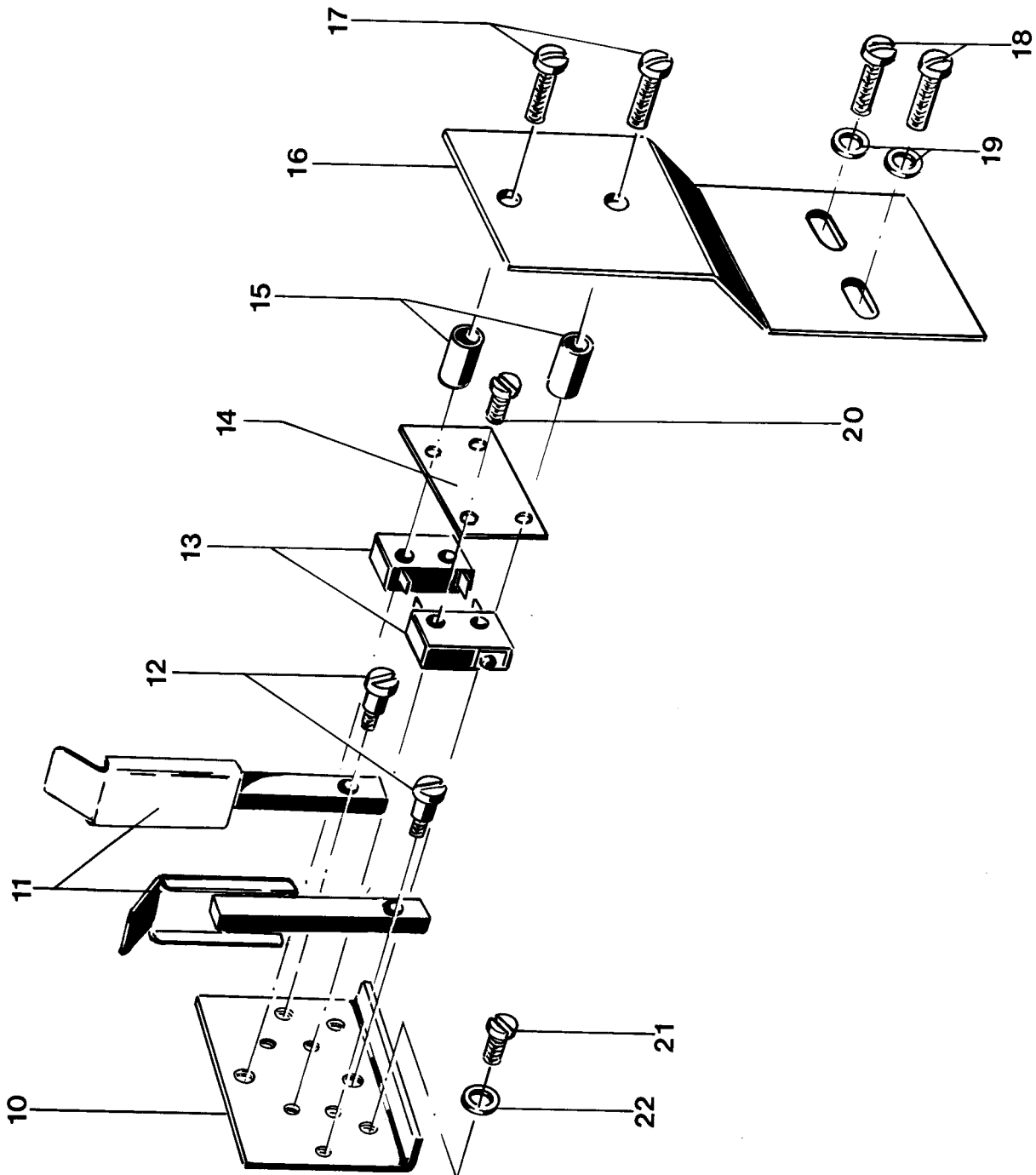


Fig. 2 Filmriß- und Splittingschalter, oben (Lampenhaus)
Film break and film split switch, top (lamphouse)
Interrupteur en cas de cassure et déchirure du film en haut (Boîtier de lampe)

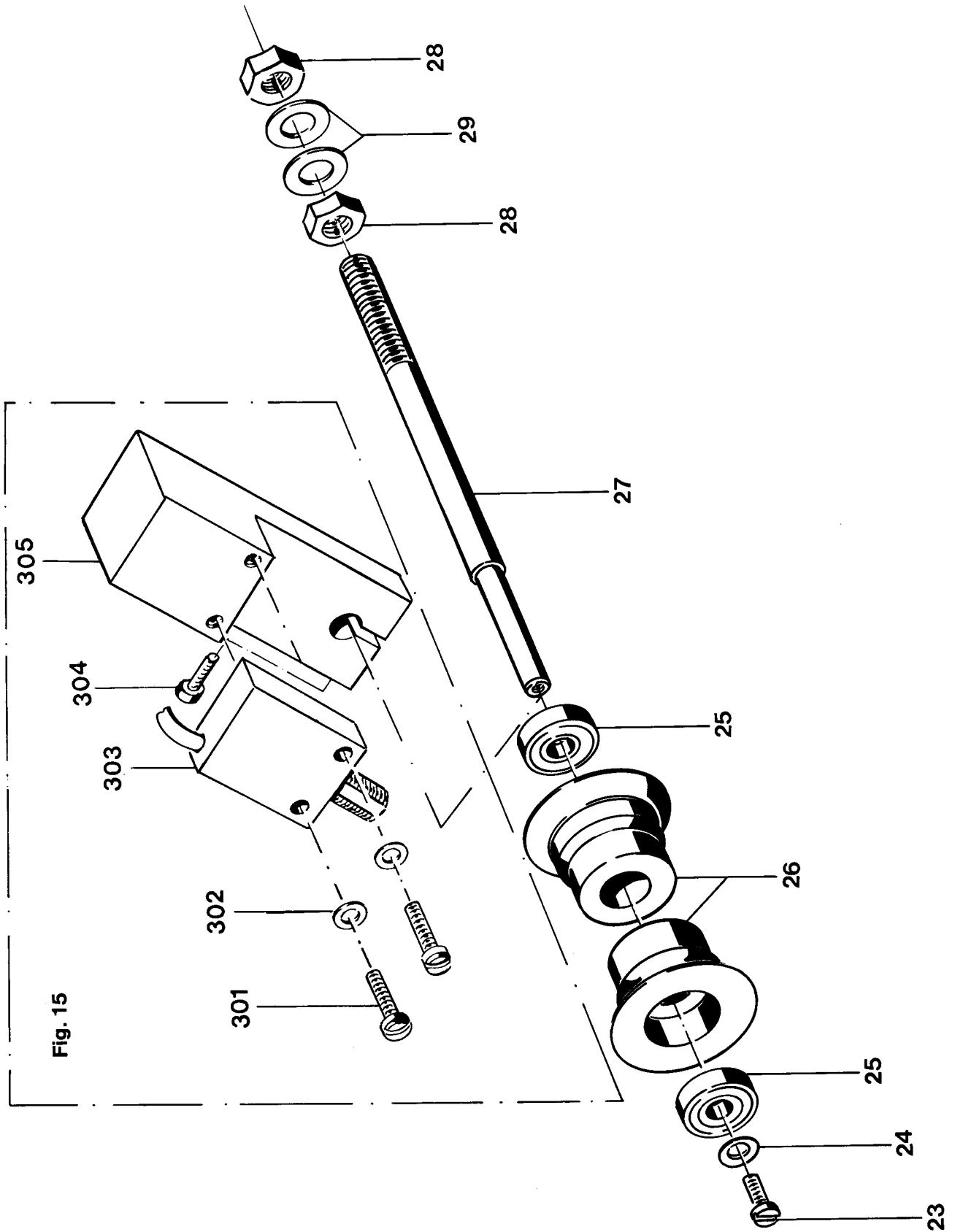


Fig. 15

Fig. 3

Führungsrolle (über Vorwickelzahnrolle)
 Guide roller (above supply sprocket)
 Galet de guidage (au-dessus du galet denté entraîneur)

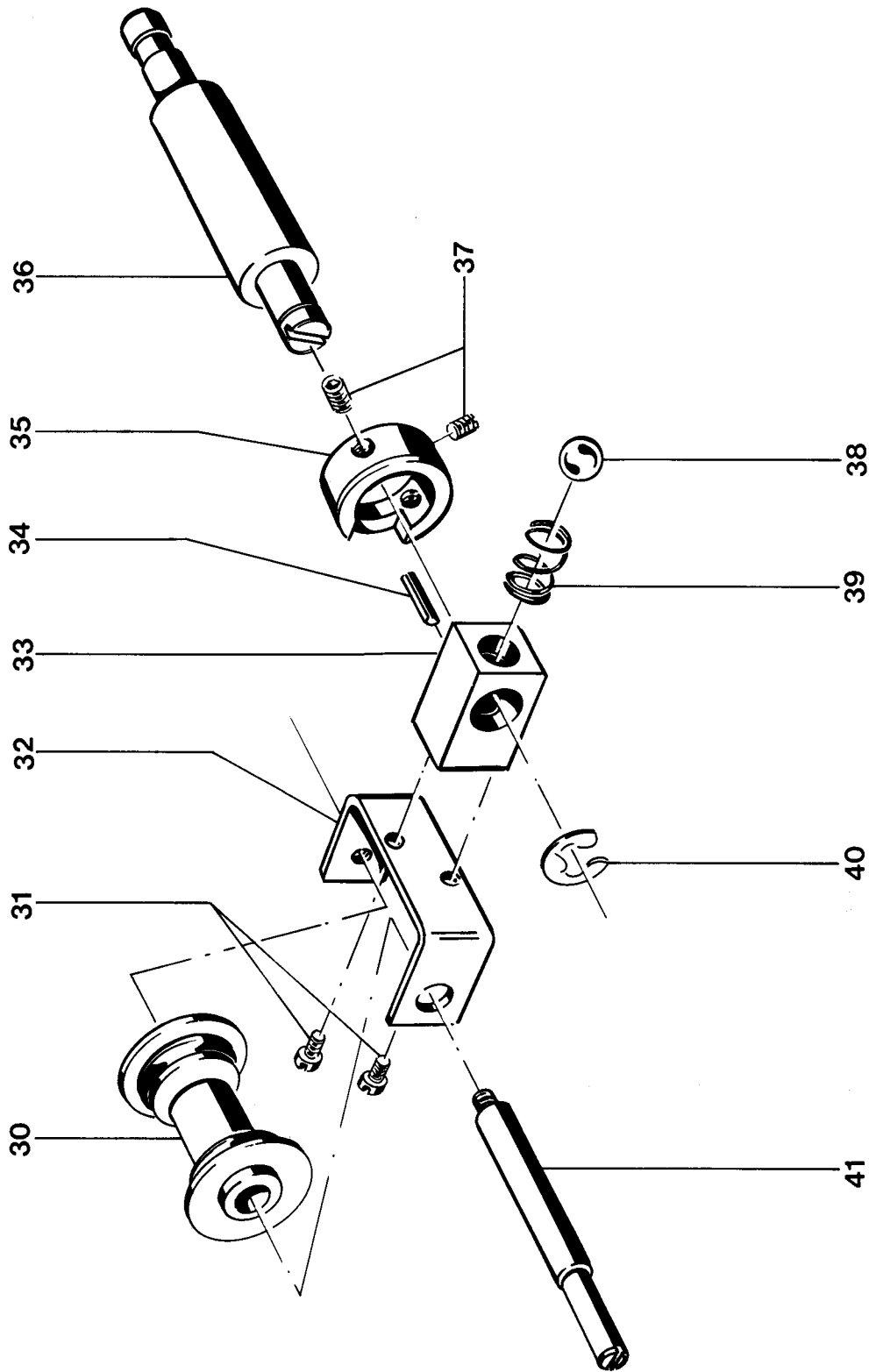
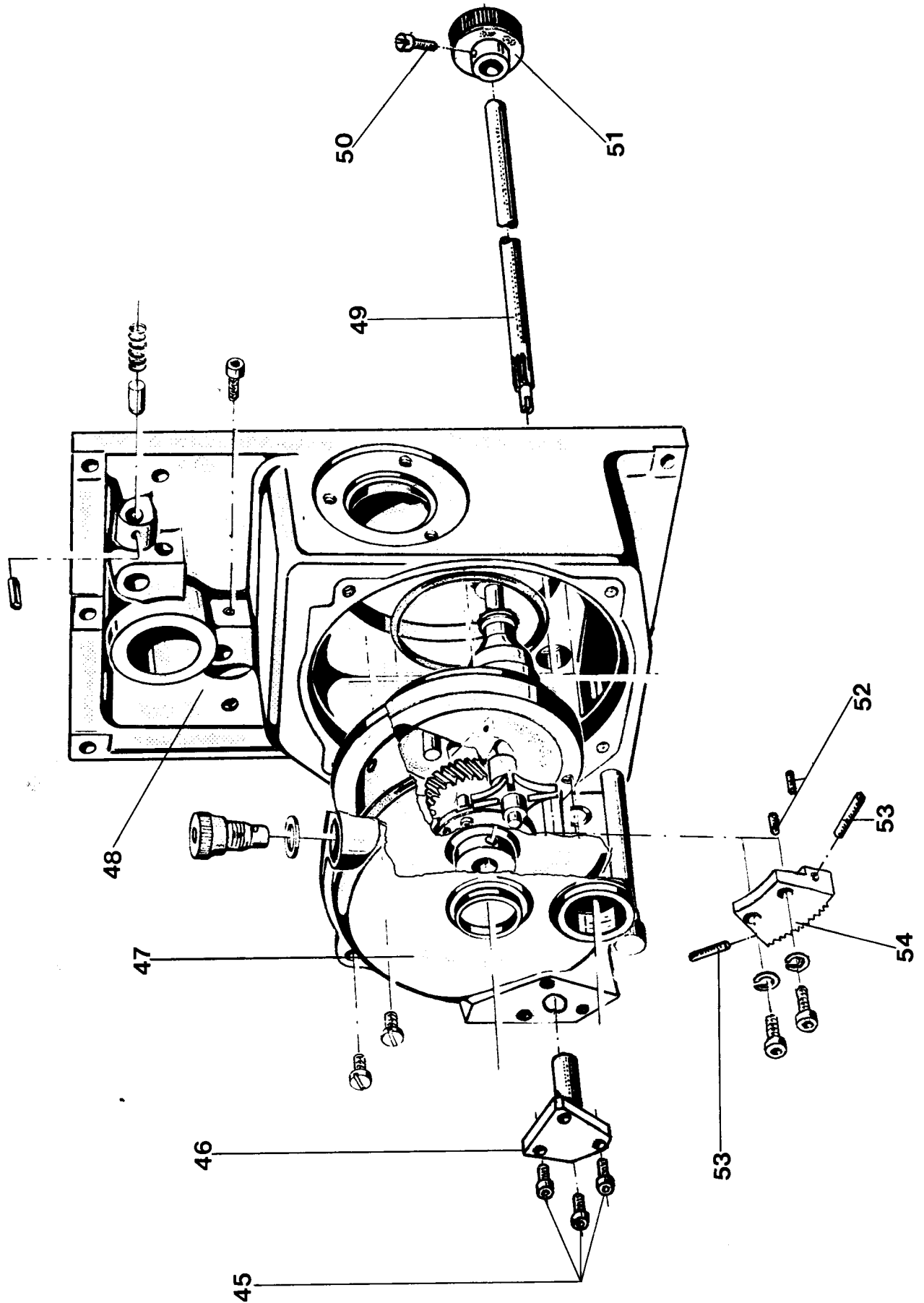
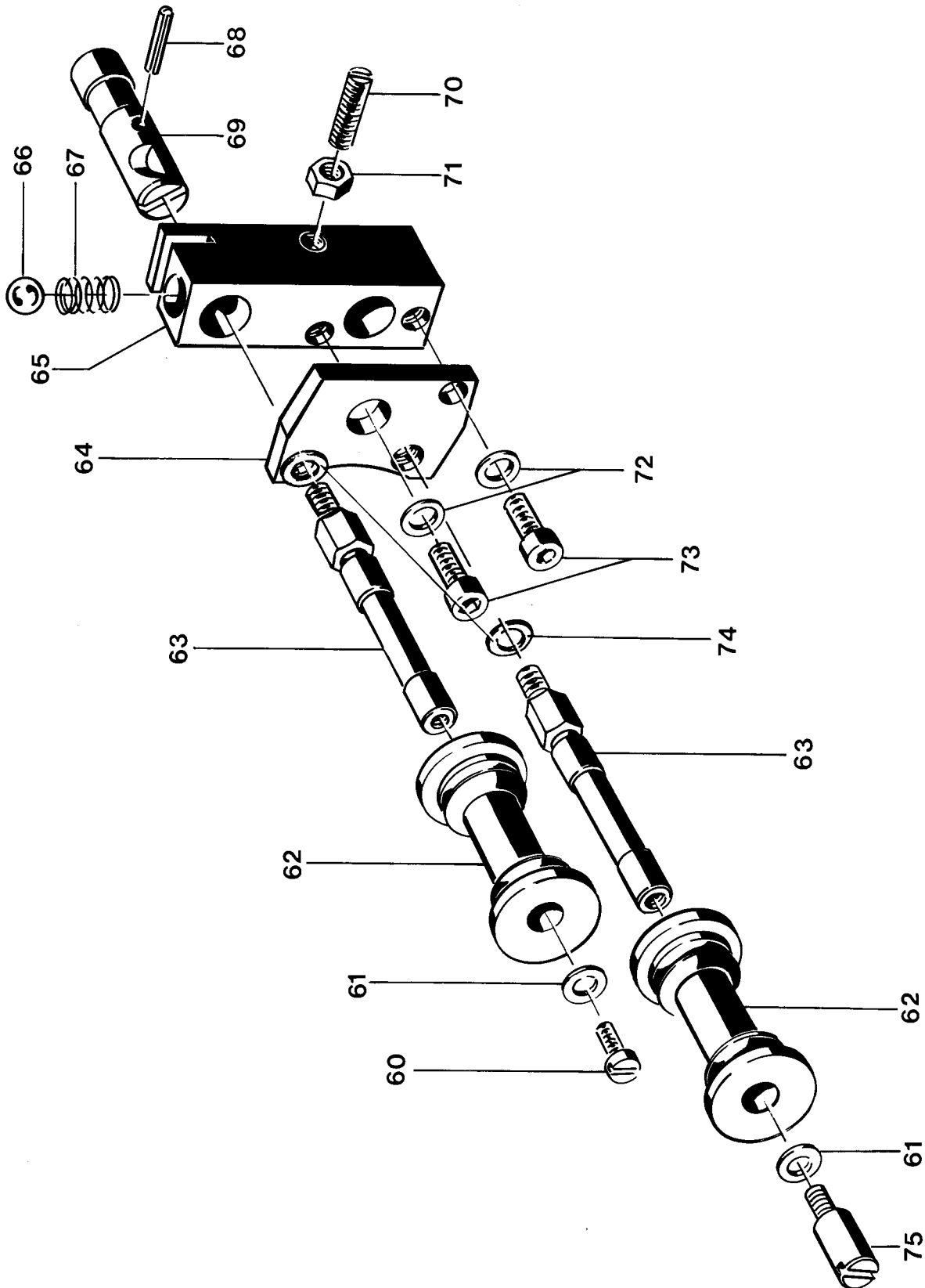


Fig. 4 Andruckhebel (Vorwickelzahnrolle)
Pressure lever (supply sprocket)
Levier de pression (galet denté entraineur)

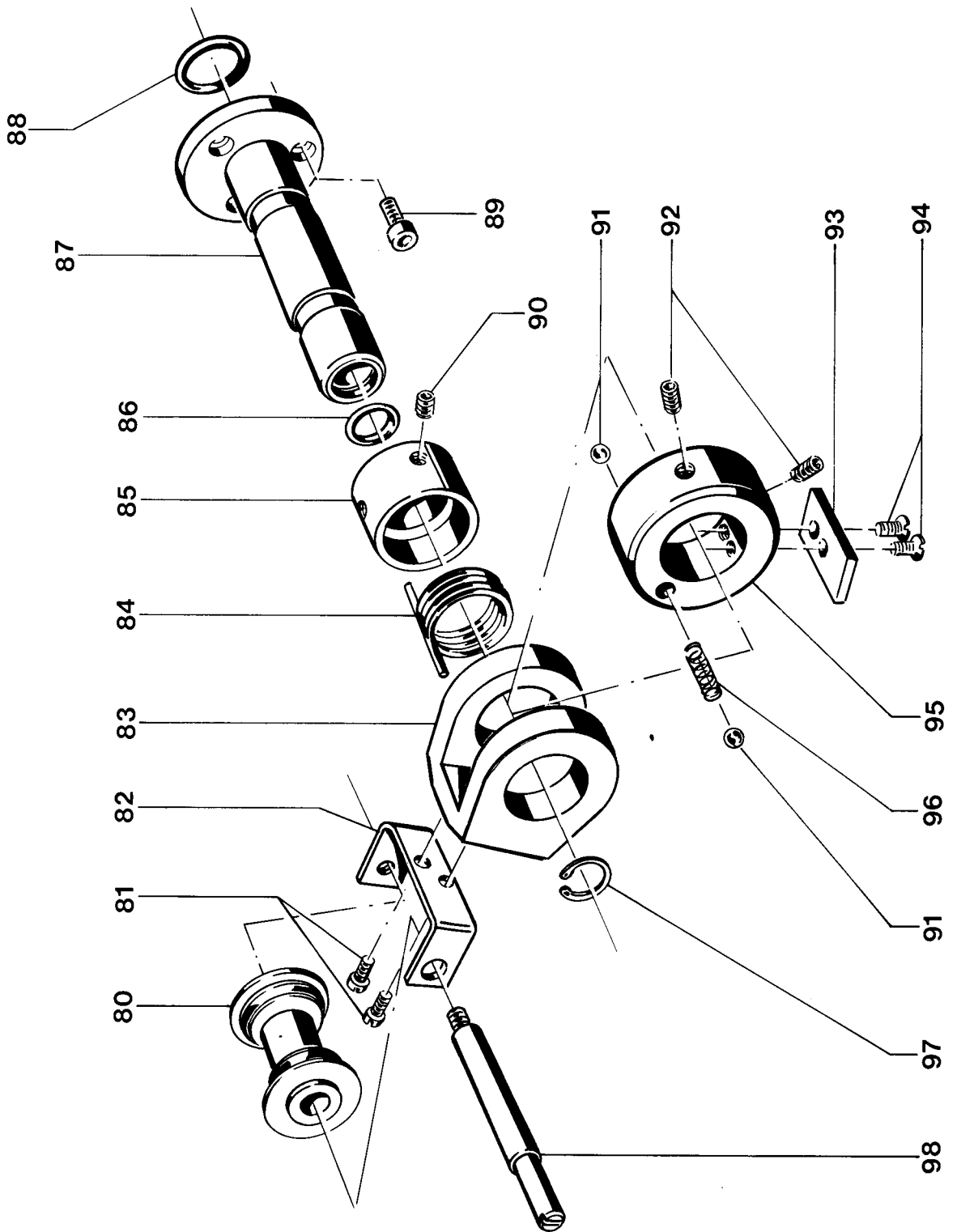


Getriebegehäuse
Gear housing
Boîtier de mécanisme

Fig. 5

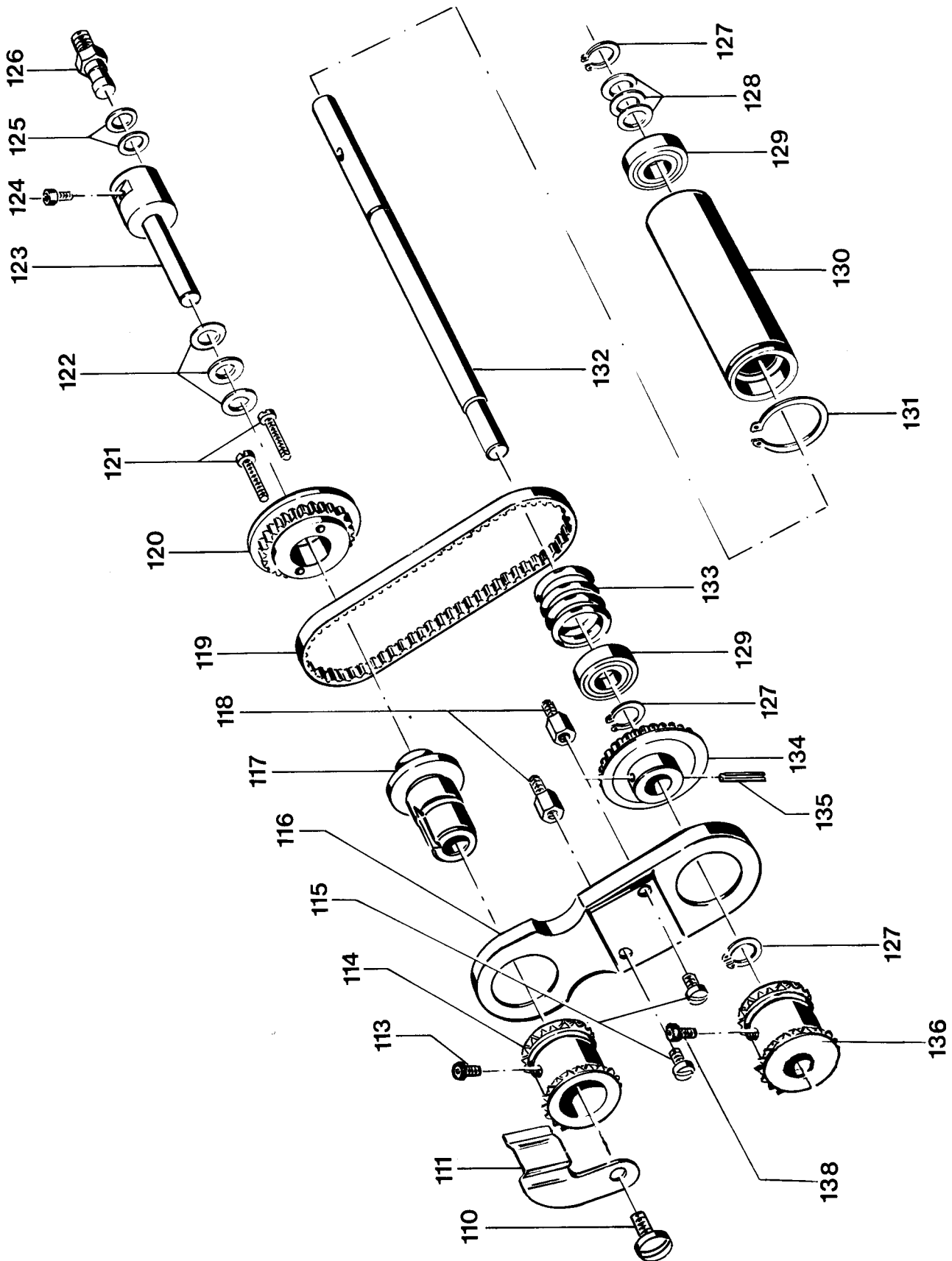
**Fig. 6**

Andruckhebel (Schaltzahnrolle)
Pressure lever (intermittent sprocket)
Levier de pression (galet denté du croix de malte)

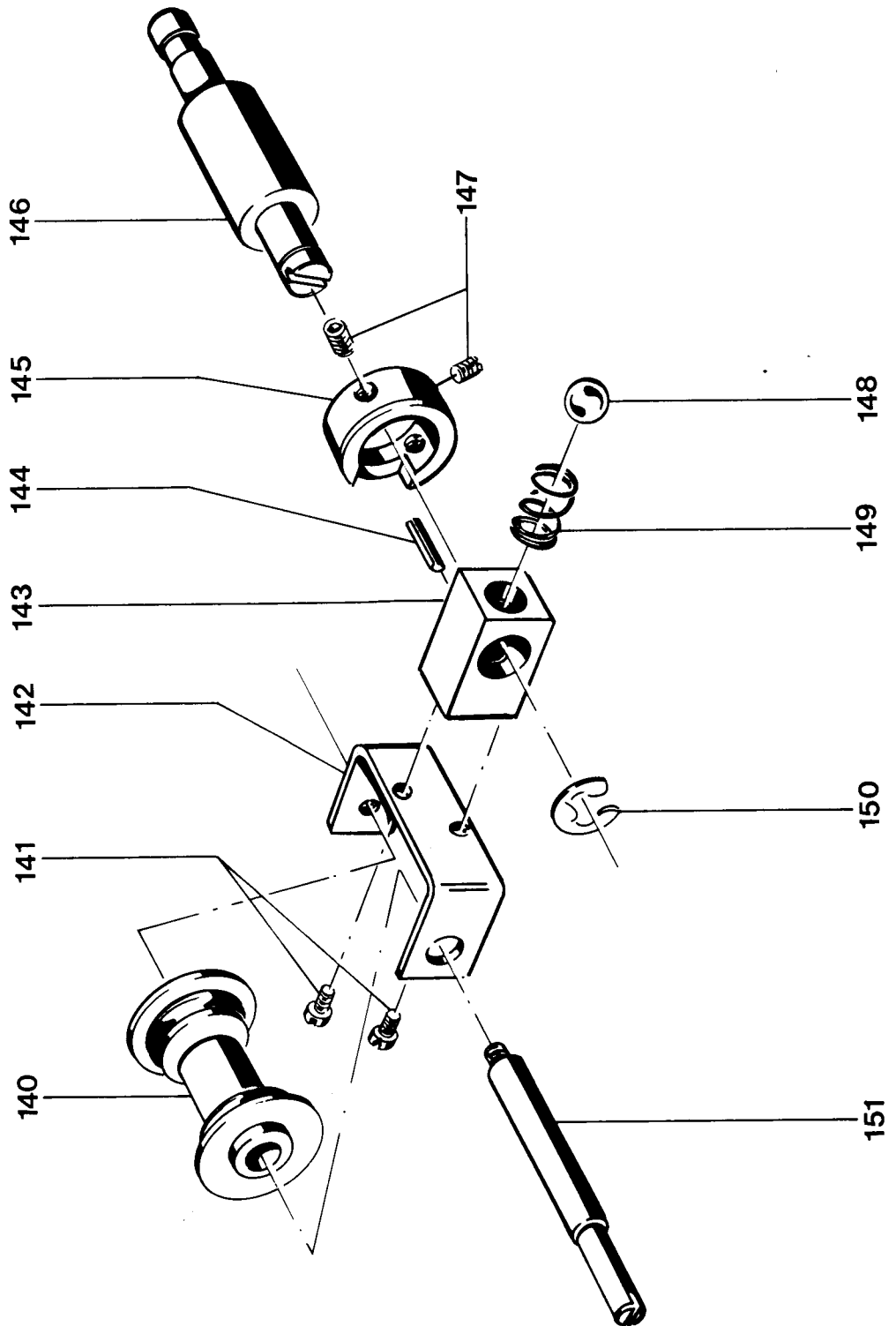


Andruckhebel (Beruhigungszahnrolle)
Pressure lever (compensating sprocket)
Levier de pression (galet denté amortisseur)

Fig. 7

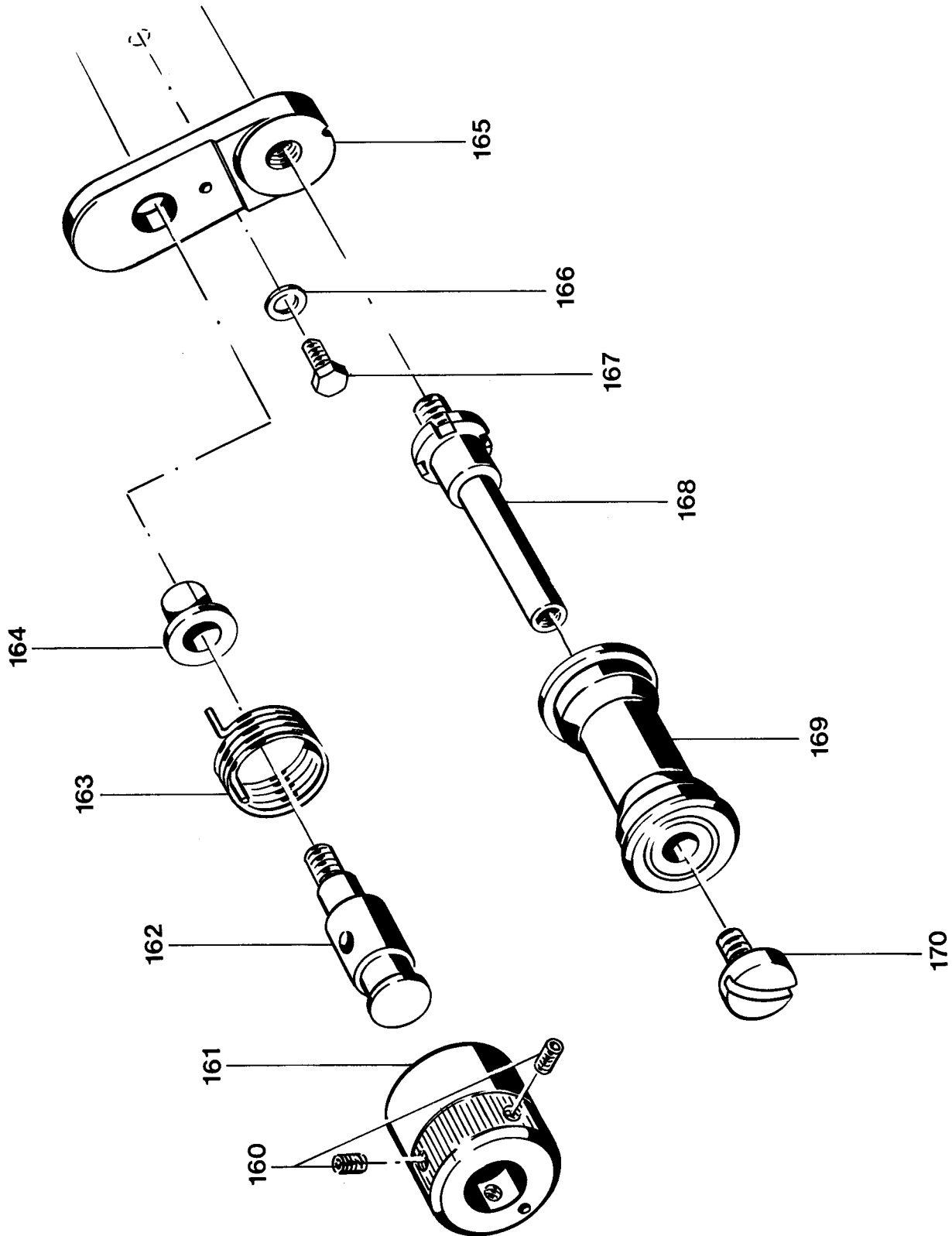
**Fig. 8**

Beruhigungs Zahnrolle
Compensating sprocket
Galet denté amortisseur

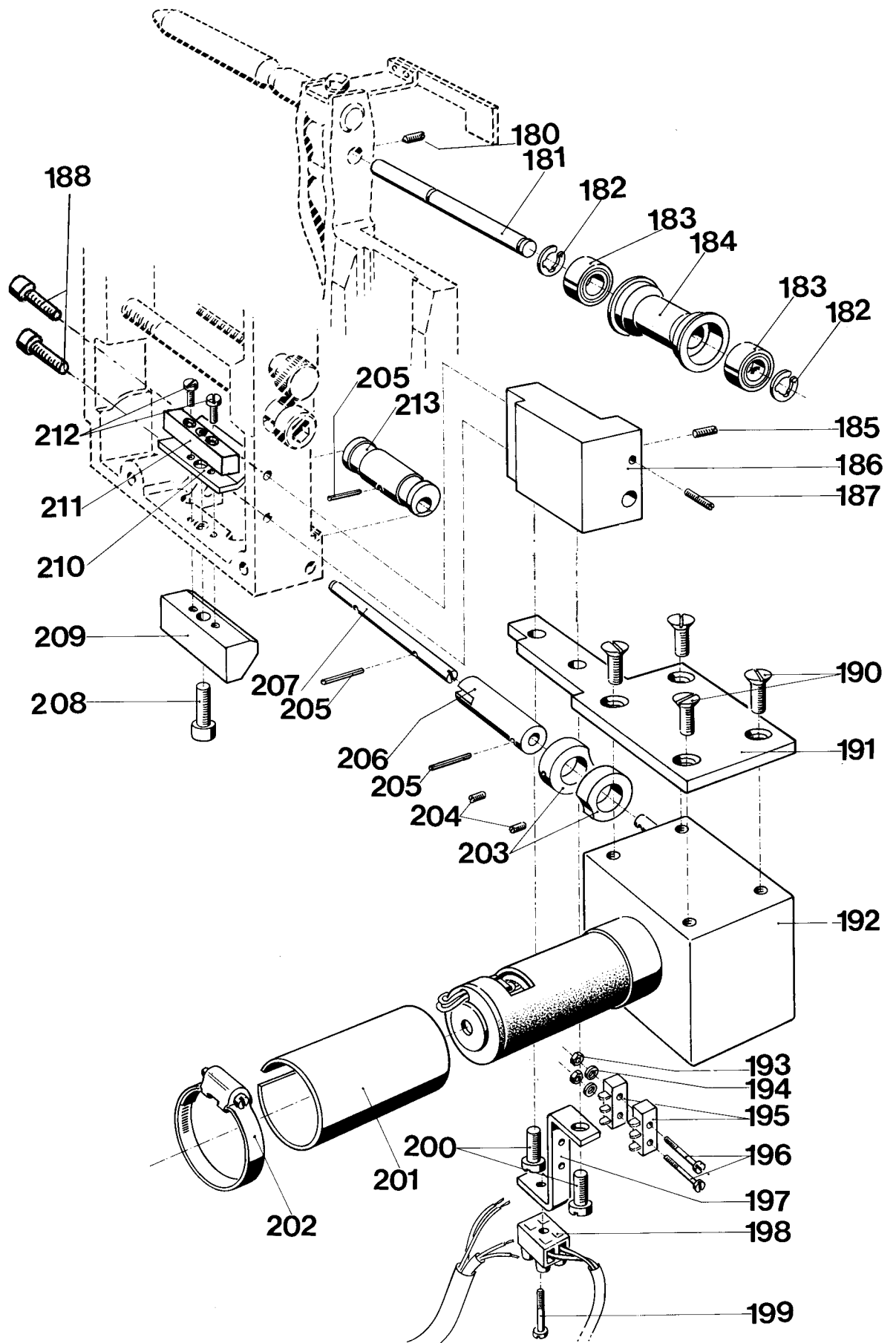


Andruckhebel (Nachwickelzahnrolle)
Pressure lever (take-up sprocket)
Levier de pression (galet denté debiteur inférieur)

Fig. 9

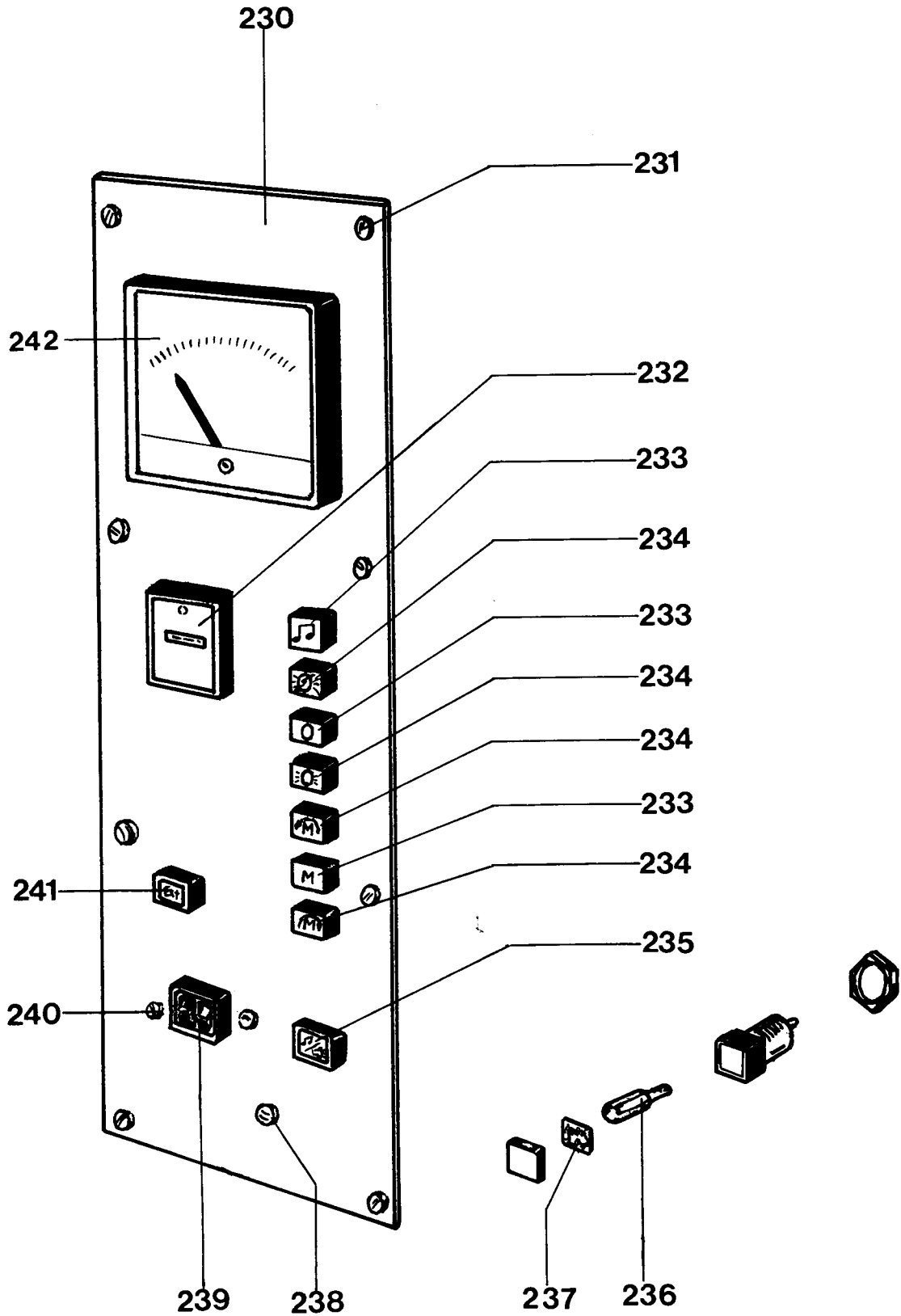
**Fig.10**

Spannhebel (Lichttonlaufwerk)
Tensioning lever (optical sound mechanism)
Levier de tension (mécanisme de son optique)

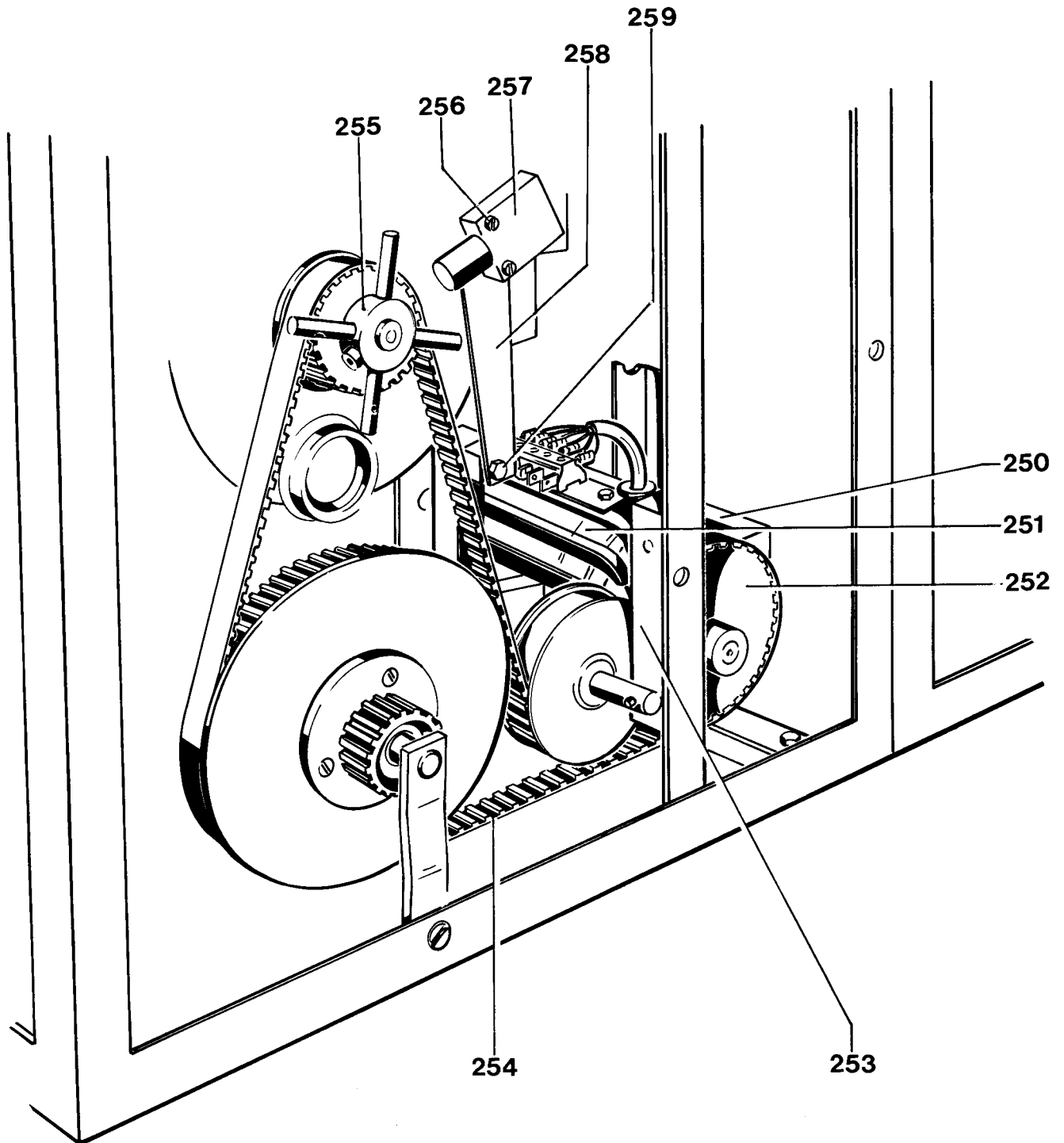


Bildfensterhalter mit Motor
Aperture holder with motor
Support de fenêtre avec moteur

Fig.11

**Fig. 12**

Schalterplatte
Switch plate
Plaque de commutation



Motor und Taktgeber
Motor and impulse generator
Moteur et touche d'impulsions

Fig.13

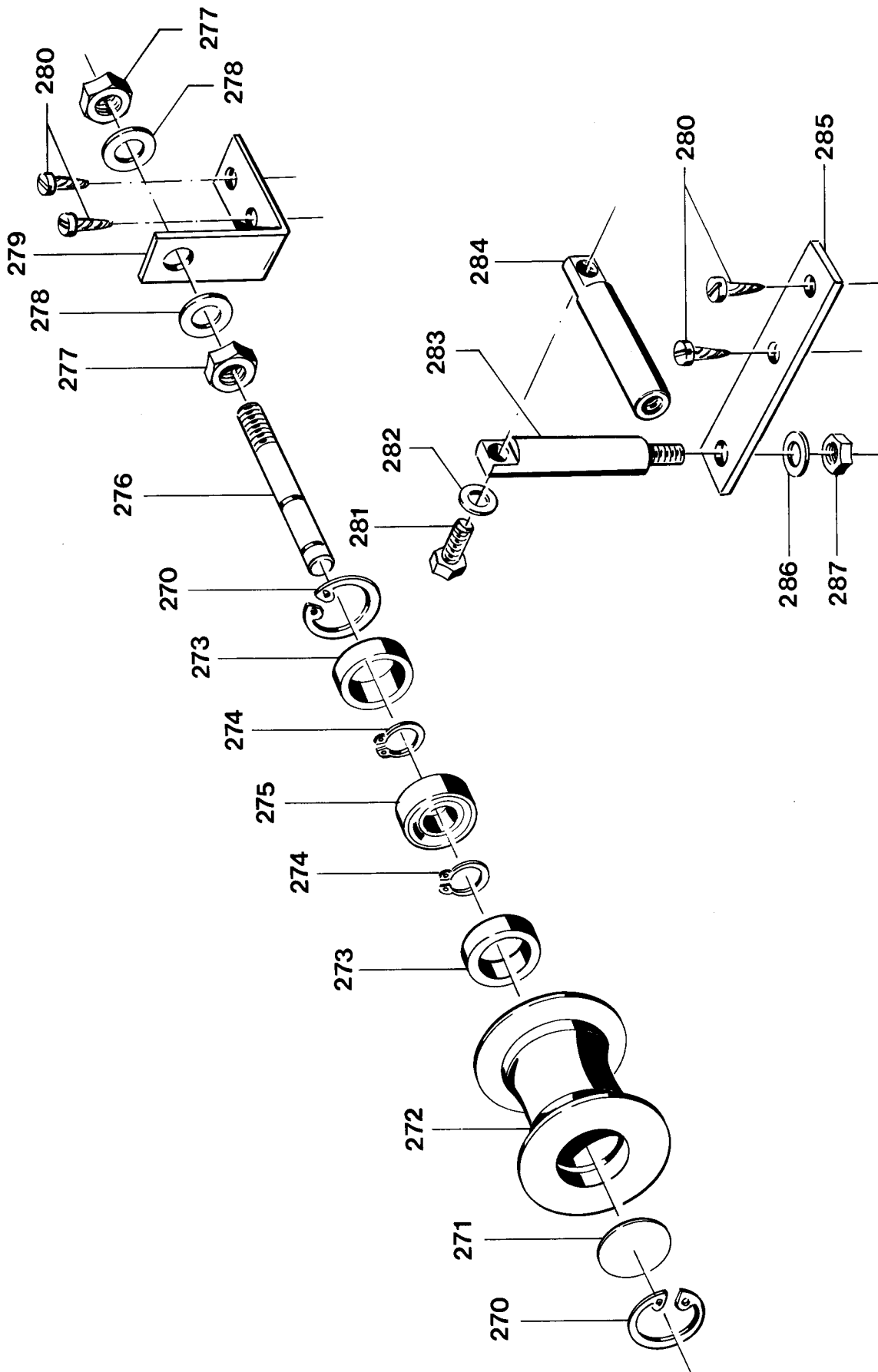
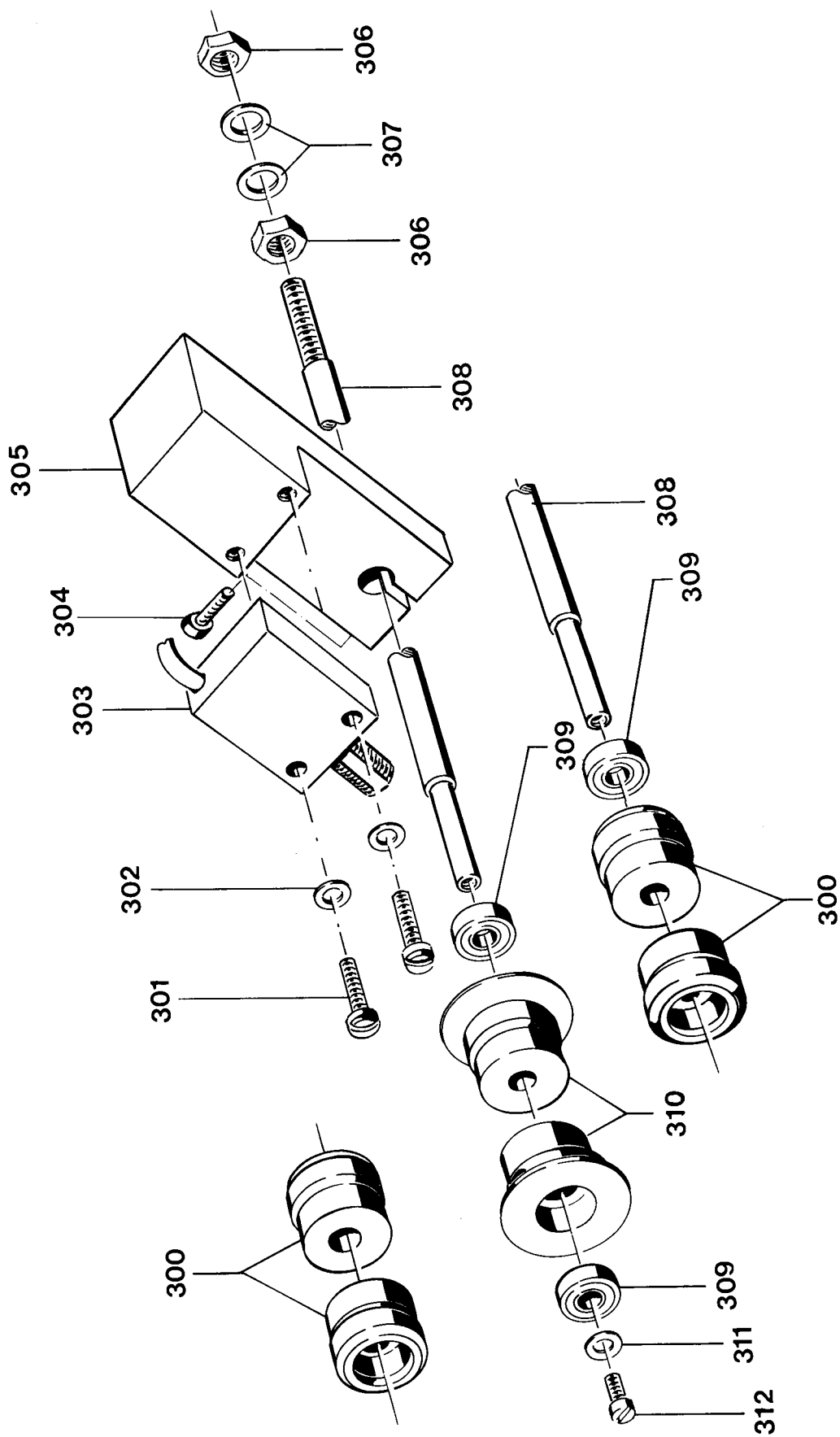


Fig.14 Umlenkrolle (Lampenhaus)
Reverse roller (lamphouse)
Poulie de renvoi (Boitier de lampe)



Abtasteinheit (Sensor)
Sensor unit
Dispositif de lecture (palpeur)

Fig.15

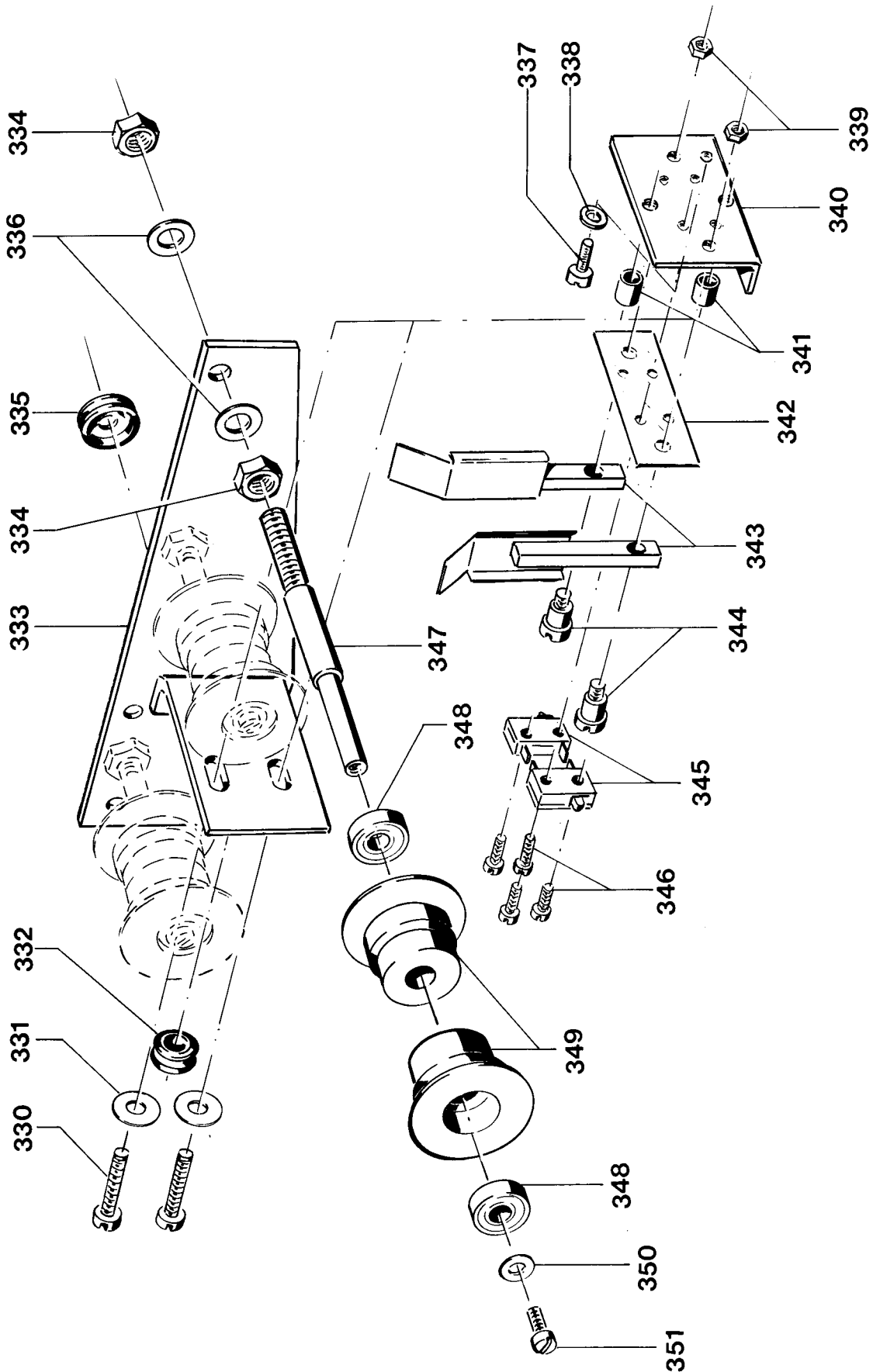
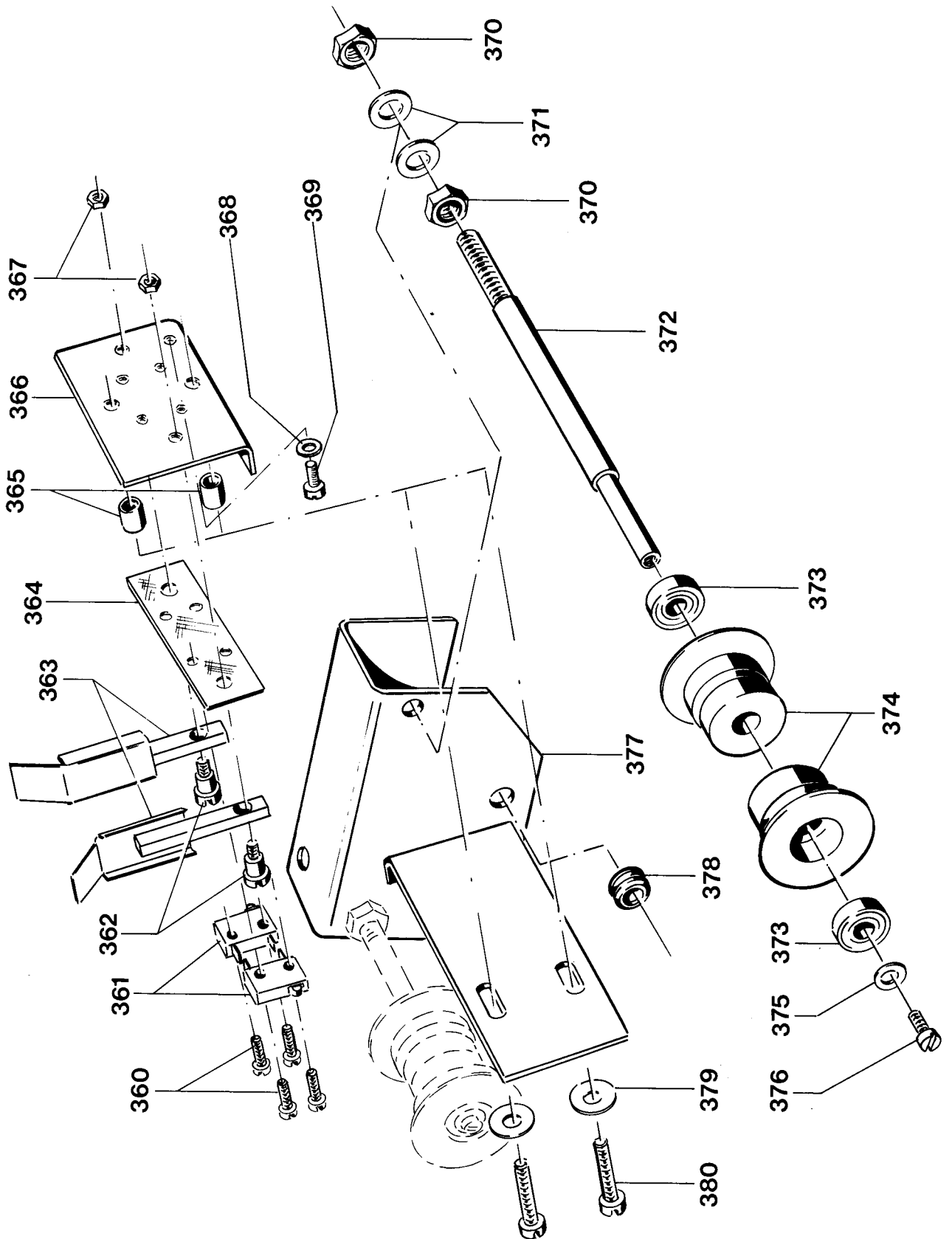


Fig.16

Filmriß- und Splittingschalter, vorne (Projektorfuß)

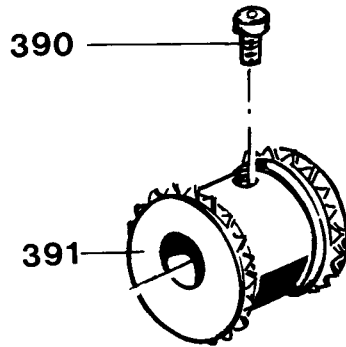
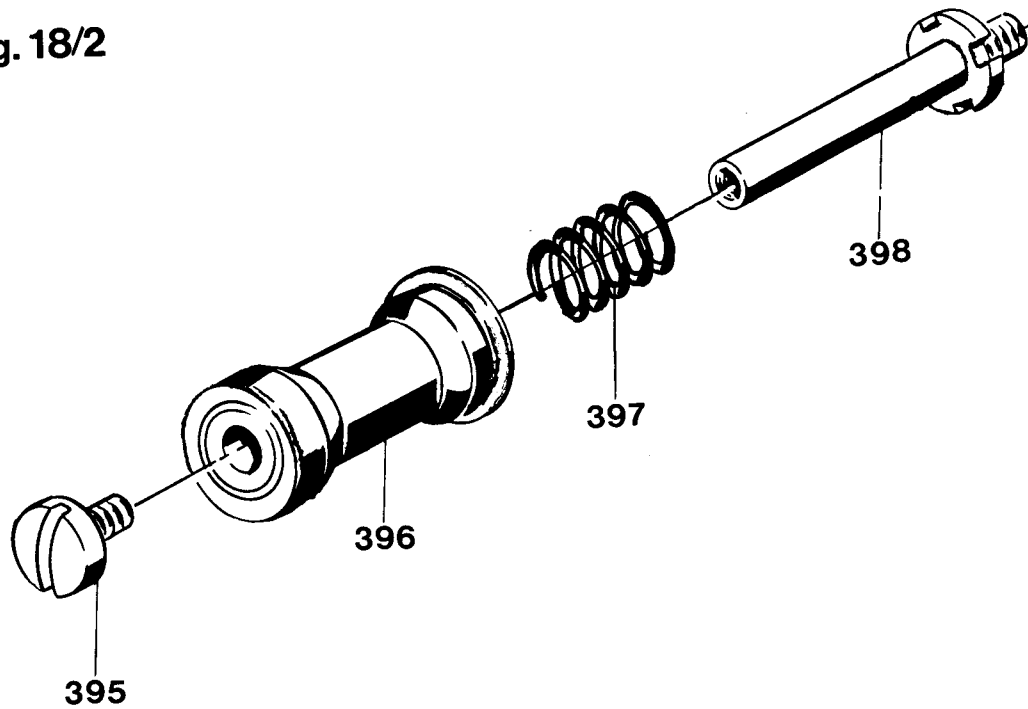
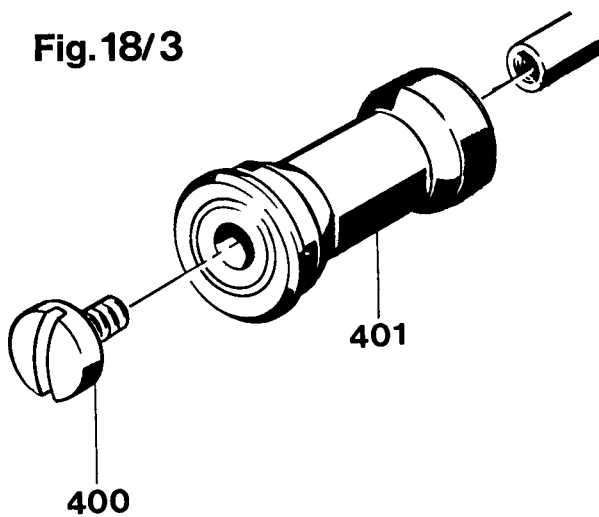
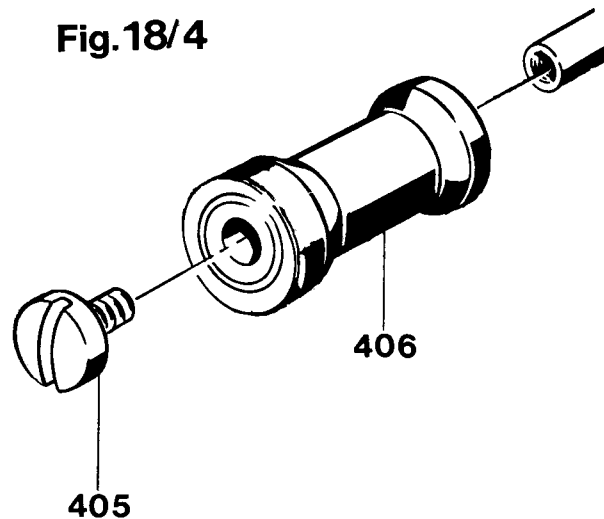
Film break and film split switch (front side of pedestal)

Interrupteur en cas de cassure de déchirure du film à l'avant (pied du projecteur)



Filmriß- und Splittingschalter, hinten (Projektorfuß)
 Film break and film split switch (rear side of pedestal)
 Interrupteur en cas de cassure et déchirure du film à l'arrière (pied du projecteur)

Fig.17

Fig. 18/1**Fig. 18/2****Fig. 18/3****Fig. 18/4****Fig. 18/1-18/4**

Führungsrollen
Guide rollers
Galet de guidage

U 4 R / U 5 R

9/75

23

A

	Pos.	Stk. Qt.	Ersatzteil	Spare part	Pièce de rechange	Bestell-Nr.: Part-No.: Référence:	Fig.
		1	<u>U 4 R Projektor, kompl. 0,5 - 2,5 kW</u>	<u>U 4 R Projector, assy. 0,5 - 2,5 kW</u>	<u>Projecteur, compl. U 4 R 0,5 - 2,5 kW</u>	7 697 510 622	1
		1	<u>U 4 R Projektor, kompl. 3 - 4 kW</u>	<u>U 4 R Projector, assy. 3 - 4 kW</u>	<u>Projecteur, compl. U 4 R 3 - 4 kW</u>	7 697 510 624	1
		1	<u>U 5 R Projektor, kompl. 0,5 - 2,5 kW</u>	<u>U 5 R Projector, assy. 0,5 - 2,5 kW</u>	<u>Projecteur, compl. U 5 R 0,5 - 2,5 kW</u>	7 697 510 602	1a
		1	<u>U 5 R Projektor, kompl. 3 - 4 kW</u>	<u>U 5 R Projector, assy. 3 - 4 kW</u>	<u>Projecteur, compl. U 5 R 3 - 4 kW</u>	7 697 510 604	1a
	1	1	<u>Projektorwerk, kompl.</u>	<u>Projector mechanism, assembly</u>	<u>Bloc projecteur, compl.</u>	8 698 875 705	1/1a
	2	1	<u>Lichttongerät, kompl.</u>	<u>Optical sound unit, assembly</u>	<u>Sonore optique sans palier du débiteur inférieur, compl.</u>	8 697 276 461	1/1a
		1	Gehäuse für Pos. 2	Housing for item 2	Boîtier pour pos. 2	8 695 170 009	1/1a
	3	1	Drehknopf	Rotating knob	Bouton rotatif	8 692 070 106	1/1a
		1	Schraube für Pos. 3	Screw for item 3	Vis pour pos. 3	2 910 019 154	1/1a
		1	<u>Filmriß- und Splitting- schalter, kompl. oben (Lampenhaus) Pos. 10 - 22</u>	<u>Film break and film split switch, assy. top (lamphouse) item 10 - 22</u>	<u>Interrupteur en cas de cassure et déchirure du film, compl., en haut (Boîtier de lamp) Pos. 10 - 22</u>	8 697 272 525	2
	10	1	Haltewinkel	Holding bracket	Angle de maintien	8 691 371 963	2
X	11	2	Hebel	Lever	Levier	8 696 576 433	2
	12	2	Schraube (M 3 x 6 DIN 923)	Screw	Vis	2 910 275 048	2
X	13	2	Mikroschalter	Micro switch	Commutateur micro	8 697 272 422	2
	14	1	Isolierplatte	Isolating plate	Plaque isolante	8 691 071 409	2
	15	2	Distanzbuchse	Distance bush	Douille de distance	8 690 350 128	2
	16	1	Platte	Plate	Plaque	8 698 070 449	2
	17	2	Schraube (M 3 x 16 DIN 85)	Screw	Vis	2 910 095 058	2
	18	2	Schraube (B 4,8 x 9,5 DIN 7971)	Screw	Vis	2 910 215 231	2
	19	2	Scheibe (5,3 DIN 125)	Washer	Disque	2 916 015 012	2
	20	4	Schraube (M 2 x 20 DIN 84)	Screw	Vis	2 910 015 009	2
	21	1	Schraube (M3x6 DIN 84)	Screw	Vis	2 910 015 089	2

	Pos.	Stk. Qt.	Ersatzteil	Spare part	Pièce de rechange	Bestell-Nr.: Part-No.: Référence:	Fig.	
	22	1	Scheibe <u>Bei Projektoren ab Fert.-Dat. 510 (Okt. 1975) siehe Fig. 15</u>	Washer <u>For projectors from production date 510 (Oct. 1975) onwards see fig. 15</u>	Disque <u>Quant aux projecteurs à partir de la date de fa- brication 510 (oct. 1975) voir illustrations 15</u>	8 690 155 834	2	*
	23	1	Schraube (M 3 x 6 DIN 85)	Screw	Vis	2 910 095 048	3	}
	24	1	Scheibe (3,2 DIN 9021)	Washer	Disque	2 916 015 881	3	
X	25	2	Kugellager (607Z-C2 DIN 625)	Ball bearing	Roulement à billes	8 690 970 039	3	
	26	2	Rollenhälfte	Half-roller	Moitié de rouleau	8 696 671 159	3	
	27	1	Achse	Shaft	Axe	8 693 070 247	3	
	28	2	Mutter (M 8 DIN 934)	Nut	Ecrou	2 915 015 009	3	}
	29	2	Scheibe (8,4 DIN 125)	Washer	Disque	2 916 015 016	3	
		1	<u>Andruckhebel, kompl. (Vorwickelzahnrolle) Pos. 30 - 41</u>	<u>Pressure lever, assy. (supply sprocket) item 30 - 41</u>	<u>Levier de pression, compl. (galet denté entraînement) Pos. 30 - 41</u>	8 698 876 179	4	
X	30	1	Rolle	Roller	Galet	8 696 671 087	4	
	31	2	Schraube (M 2,6 x 6 DIN 84)	Screw	Vis	2 910 015 024	4	
	32	1	Bügel	Box	Etrier	8 691 371 872	4	
	33	1	Andruckhebel, einzeln	Pressure lever, single part	Levier de pression, pièce séparée	8 692 370 285	4	
	34	1	Spannstift (2 x 10 DIN 1481)	Spring cotter	Goujon de serrage	2 917 760 036	4	
	35	1	Stellring	Adjusting ring	Bague d'ajustage	8 690 370 659	4	
	36	1	Bolzen	Bolt	Goujon	8 693 170 142	4	
	37	2	Gewindestift (M 4 x 6 DIN 913)	Grub screw	Goujon fileté	2 912 040 116	4	
	38	1	Kugel (8 mm V DIN 5401)	Ball	Bille	1 903 230 314	4	
X	39	1	Feder	Spring	Ressort	8 694 670 244	4	
	40	1	Sicherungsscheibe (8 DIN 6799)	Lock washer	Disque grower	2 916 080 011	4	
	41	1	Achse	Shaft	Axe	8 693 070 223	4	

	Pos.	Stk. Qt.	Ersatzteil	Spare part	Pièce de rechange	Bestell-Nr.: Part-No.: Référence:	Fig.
		1	<u>Getriebegehäuse, kompl.</u>	<u>Gear housing, assembly</u>	<u>Boîtier de mécanisme, compl.</u>	8 696 270 016	5
	45	3	Schraube (M 5 x 15 DIN 912)	Screw	Vis	2 910 145 157	5
	46	1	Bildstellager	Frameline adjustment bearing	Palier de cadrage	8 695 870 330	5
	47	1	Getriebedeckel	Gear cover	Couvercle du mécanisme	8 695 570 758	5
	48	1	Getriebegehäuse	Gear housing	Boîtier de mécanisme	8 695 170 421	5
		1	<u>Bildstellachse, kompl. Pos. 49 - 51</u>	<u>Frameline adjustment shaft, assembly item 49 - 51</u>	<u>Axe de cadrage, compl. Pos. 49 - 51</u>	8 693 070 101	5
X	49		Bildstellachse, einzeln	Frameline adjusting shaft, single part	Axe de cadrage, pièce séparée	8 693 070 100	5
	50	1	Schraube (M 5 x 12 DIN 85)	Screw	Vis	8 693 470 196	5
	51	1	Drehknopf	Rotating knob	Bouton rotatif	8 692 070 130	5
X		1	<u>Zahnsegment, kompl. Pos. 52 - 54</u>	<u>Rack, assembly item 52 - 54</u>	<u>Segment denté, compl. pos. 52 - 54</u>	8 696 370 961	5
	52	2	Gewindestift (M 4 x 5 DIN 551)	Grub screw	Goujon fileté	2 912 180 115	5
	53	2	Gewindestift (M 5 x 20 DIN 913)	Grub screw	Goujon fileté	2 912 040 162	5
	54	1	Zahnsegment, einzeln	Rack, single part	Segment, denté, pièce séparée	8 696 370 021	5
		1	<u>Andruckhebel, kompl. (Schaltzahnrolle) Pos. 60 - 75</u>	<u>Pressure lever, assy. (intermittent sprocket) item 60 - 75</u>	<u>Levier de pression, compl. (galet denté du croix de malte) pos. 60 - 75</u>	8 698 876 450	6
	60	1	Schraube (M 3 x 6 DIN 85)	Screw	Vis	2 910 099 048	6
	61	2	Scheibe (3,2 DIN 9021)	Washer	Disque	2 916 015 881	6
	62	2	Roller	Roller	Galet	8 696 671 226	6
	63	2	Bolzen	Bolt	Goujon	8 693 171 229	6

	Pos.	Stk. Qt.	Ersatzteil	Spare part	Pièce de rechange	Bestell-Nr.: Part-No.: Référence:	Fig.		
	64	1	Platte	Plate	Plaque	8 691 071 854	6		
	65	1	Andruckhebel, einzeln	Pressure lever, single part	Levier de pression, pièce séparée	8 692 070 942	6		
	66	1	Kugel (8 V 540)	Ball	Bille	1 903 230 314	6		
X	67	1	Feder	Spring	Ressort	8 694 670 015	6		
	68	1	Spannstift (2,5 x 12 DIN 1481)	Spring cotter	Goujon de serrage	2 917 760 057	6		
	69	1	Bolzen	Bolt	Goujon	8 693 170 116	6		
	70	1	Gewindestift (M 5 x 25 DIN 916)	Grub screw	Goujon fileté	2 912 065 164	6		
	71	1	Mutter (M 5 DIN 934)	Nut	Ecrou	2 916 015 006	6		
	72	2	Scheibe (5,3 DIN 125)	Washer	Disque	2 916 015 012	6		
	73	2	Schraube (M 5 x 12 DIN 912)	Screw	Vis	2 910 145 154	6		
	74	1	Scheibe	Washer	Disque	8 690 150 251	6		
	75	1	Bolzen	Bolt	Goujon	8 693 470 547	6		
		1	<u>Andruckhebel, kompl.</u> (Beruhigungszahnrolle) Pos. 80 - 98	<u>Pressure lever, assy.</u> (compensating sprocket) item 80 - 98	<u>Levier de pression, compl</u> (galet denté amortisseur) pos. 80 - 98	8 698 876 176	7		
X	80	1	Rolle	Roller	Galet	8 696 671 087	7		
	81	2	Schraube (M 2,6 x 6 DIN 84)	Screw	Vis	2 910 015 024	7		
	82	1	Bügel	Bow	Etrier	8 691 371 872	7		
	83	1	Andruckhebel, einzeln	Pressure lever, single part	Levier de pression, pièce séparée	8 692 070 899	7		
	84	1	Feder	Spring	Ressort	8 694 670 030	7		
	85	1	Stellring	Adjusting ring	Bague d'ajustage	8 690 270 019	7		
X	86	1	O-Ring	O-ring	O-bague	8 690 270 023	7		
	87	1	Bildstelllager	Frameline adjustment bearing	Palier de cadrage	8 690 770 008	7		
X	88	1	O-Ring	O-ring	O-bague	8 690 270 021	7		
	89	3	Schraube (M 5 x 15 DIN 912)	Screw	Vis	2 910 149 157	7		
	90	2	Gewindestift (M 5 x 5 DIN 913)	Grub screw	Goujon fileté	2 912 045 147	7		

	Pos.	Stk. Qt.	Ersatzteil	Spare part	Pièce de rechange	Bestell-Nr.: Part-No.: Référence:	Fig.
	91	2	Kugel (4 V DIN 5401)	Ball	Bille	1 903 230 307	7
	92	2	Gewindestift (M 5 x 8 DIN 913)	Grub screw	Goujon fileté	2 912 045 150	7
	93	1	Anschlag	End stop	Butée	8 691 071 415	7
	94	2	Schraube (M 3 x 8 DIN 963)	Screw	Vis	2 910 770 050	7
	95	1	Stelling	Adjustment ring	Bague d'ajustage	8 690 270 018	7
X	96	1	Feder	Spring	Ressort	8 694 650 010	7
	97	1	Sicherungsring (J 17 x 1)	Locking ring	Disque grower	8 690 151 302	7
	98	1	Achse	Shaft	Axe	8 693 070 223	7
		1	<u>Beruhigungszahnrolle, kompl. Pos. 110 - 117 und Pos. 120 - 126</u>	<u>Compensating sprocket, assembly item 110 - 117 and 120 - 126</u>	<u>Galet denté amortisseur, compl. pos. 110 - 117 et 120 - 126</u>	8 698 876 184	8
	110	1	Schraube (M 4 x 12 DIN 85)	Screw	Vis	2 910 099 122	8
	111	1	Filmgleitstück	Film guide	Pièce glisseur	8 691 373 039	8
	113	1	Gewindestift (M 5 x 8 DIN 553)	Grub screw	Goujon fileté	2 912 005 150	8
X	114	1	Zahnrolle	Sprocket	Galet denté	8 696 671 091	8
	115	2	Schraube (M 4 x 5 DIN 85)	Screw	Vis	2 910 099 115	8
	116	1	Abdeckung	Cover	Couvercle	8 695 571 699	8
	117	1	Lagerbuchse	Bearing bush	Douille	8 690 370 735	8
	118	2	Bolzen	Bolt	Goujon	8 693 171 166	8
X	119	1	Synchroflex-Zahnriemen	Toothed synchroflex belt	Courroie dentée - synchroflex	8 694 770 210	8
X	120	1	Synchroflexrad	Synchroflex wheel	Roue synchroflex	8 696 370 959	8
	121	2	Schraube (M 3 x 12 DIN 84)	Screw	Vis	2 910 015 054	8
	122		Pos. 122 nach Bedarf	Item 122 if needed	Pos.122 suivant les besoins		8
			Scheibe	Washer	Disque	8 690 150 340	8
			Scheibe	Washer	Disque	8 690 150 341	8
			Scheibe	Washer	Disque	8 690 150 342	8
			Scheibe	Washer	Disque	8 690 150 343	8

Pos.	Stk. Qt.	Ersatzteil	Spare part	Pièce de rechange	Bestell-Nr.: Part-No.: Référence:	Fig.
123	1	Exzenterwelle	Eccentric shaft	Arbre excentrique	8 692 270 138	8
124	1	Schraube (M 4 x 10 DIN 912)	Screw	Vis	2 910 149 120	8
		Pos.125 nach Bedarf	Item 125 if needed	Pos.122 suivant les besoins		
	1	Scheibe	Washer	Disque	8 690 150 388	8
		Scheibe	Washer	Disque	8 690 150 383	8
		Scheibe	Washer	Disque	8 690 150 384	8
125		Scheibe	Washer	Disque	8 690 150 385	8
		Scheibe	Washer	Disque	8 690 150 386	8
		Scheibe	Washer	Disque	8 690 150 387	8
126	1	Gewindebolzen	Threaded bolt	Goujon fileté	8 693 570 324	8
	1	<u>Nachwickellager, kompl.</u> Pos. 127 - 135	<u>Take-up bearing,</u> <u>assembly</u> item 127-135	<u>Palier du débiteur</u> <u>inférieur, compl.</u> Pos. 127 - 135	8 698 876 182	8
127	3	Sicherungsring (12 x 1 DIN 471)	Locking ring	Disque grower	2 916 650 003	8
		Pos.128 nach Bedarf	Item 128 if needed	Pos.128 suivant les besoins		
		Scheibe	Washer	Disque	8 690 150 421	8
		Scheibe	Washer	Disque	8 690 150 422	8
		Scheibe	Washer	Disque	8 690 150 423	8
128		Scheibe	Washer	Disque	8 690 150 424	8
		Scheibe	Washer	Disque	8 690 150 425	8
		Scheibe	Washer	Disque	8 690 150 426	8
X 129	2	Kugellager (6001 ZY DIN 125)	Ball bearing	Roulement à billes	1 900 905 101	8
130	1	Nachwickellager, einzel	Take-up bearing, single part	Palier du débiteur inférieur pièce séparée	8 690 770 683	8
131	1	Sicherungsring (35 DIN 471)	Locking ring	Disque grower	2 916 650 019	8
132	1	Welle	Shaft	Axe	8 693 070 227	8

	Pos.	Stk. Qt.	Ersatzteil	Spare part	Pièce de rechange	Bestell-Nr.: Part-No.: Référence:	Fig.
			Pos.133 nach Bedarf	Item 133 if needed	Pos.133 suivant les besoins		
	133		Scheibe	Washer	Disque	8 690 150 483	8
			Scheibe	Washer	Disque	8 690 150 484	8
		1	Scheibe	Washer	Disque	8 690 150 485	8
		2	Scheibe	Washer	Disque	8 690 150 486	8
X	134	1	Synchroflexrad	Synchroflex wheel	Roue synchroflex	8 696 370 957	8
	135	1	Stift (2 x 20 DIN 1481)	Pin	Goujon	2 917 760 041	8
	136	1	Zahnrolle	Sprocket	Galet dentée	8 696 671 083	8
	138	1	Schraube	Screw	Vis	8 693 470 563	8
		1	<u>Andruckhebel, kompl.</u> (Nachwickelzahnrolle) Pos. 140 - 151	<u>Pressure lever, assy.</u> (take-up sprocket) item 140 - 151	<u>Levier de pression, compl.</u> (galet denté debiteur inférieur) Pos.140 - 151	8 698 876 178	9
X	140	1	Rolle	Roller	Galet	8 696 671 087	9
	141	2	Schraube (M 2,6 x 6 DIN 84)	Screw	Vis	2 910 015 024	9
	142	1	Bügel	Bow	Etrier	8 691 371 872	9
	143	1	Andruckhebel, einzeln	Pressure lever, single part	Levier de pression, pièce séparée	8 692 370 285	9
	144	1	Spannstift (2 x 10 DIN 1481)	Spring cotter	Goujon de serrage	2 917 760 036	9
	145	1	Stellring	Adjustment ring	Bague d'ajustage	8 690 370 659	9
	146	1	Bolzen	Bolt	Goujon	8 693 170 148	9
	147	2	Gewindestift (M 4 x 6 DIN 913)	Grub screw	Goujon fileté	2 912 040 116	9
	148	1	Kugel (8 mm V DIN 5401)	Ball	Bille	1 903 230 314	9
X	149	1	Feder	Spring	Ressort	8 694 670 244	9
	150	1	Sicherungsscheibe (8 DIN 6799)	Lock washer	Disque grower	2 916 080 011	9
	151	1	Achse	Shaft	Axe	8 693 070 223	9

	Pos.	Stk. Qt.	Ersatzteil	Spare part	Pièce de rechange	Bestell-Nr.: Part-No.: Référence:	Fig.
	160	4	Gewindestift (M 4 x 6 DIN 913)	Grub screw	Goujon fileté	2 912 041 116	10
	161	1	Stellingring	Adjusting ring	Bague d'ajustage	8 690 370 956	10
	162	1	Bolzen	Bolt	Goujon	8 693 171 170	10
X	163	1	Feder	Spring	Ressort	8 694 670 457	10
	164	1	Lagerbuchse	Bearing bush	Douille	8 690 370 130	10
	165	1	Spannhebel	Tensioning lever	Levier de tension	8 692 071 178	10
	166	1	Scheibe	Washer	Disque	8 690 150 267	10
	167	1	Schraube (M 4 x 6 DIN 910)	Screw	Vis	2 910 141 116	10
	168	1	Bolzen	Bolt	Goujon	8 693 270 752	10
X	169	1	<u>Umlenkrolle</u>	<u>Guide roller</u>	<u>Galet-guide</u>	8 696 671 047	10
	170	1	Schraube	Screw	Vis	8 693 470 005	10
	180	1	<u>Filmbahn, kompl.</u>	<u>Film gate, assembly</u>	<u>Couloir de film, compl.</u>	8 696 576 643	11
	180	1	Gewindestift (M 4 x 5 DIN 916)	Grub screw	Goujon fileté	2 912 065 115	11
	181	1	Welle	Shaft	Axe	8 693 070 221	11
	182	2	Sicherungsscheibe (7 DIN 6799)	Lock washer	Disque grower	2 916 080 010	11
X	183	2	Lenkrolle, kompl. Pos. 183 und 184	Guide roller, assembly Pos. 183 and 184	Galet-guide, compl. Pos. 183 et 184	8 696 671 047	11
	183	2	Kugellager (ULZ 816 X)	Ball bearing	Roulement à billes	8 690 970 020	11
	184	1	Lenkrolle	Guide roller	Galet-guide	8 696 671 046	11
			<u>Für Rücklauf-Projektoren dürfen nur Kunststoff-Spannbänder verwendet werden.</u>	<u>Reverse projector must be fitted with plastic tensioning bands exclusively.</u>	<u>Pour les projecteurs à marche arrière, n'utiliser que des bandes de tensions en matière plastique.</u>		

Pos.	Stk. Qt.	Ersatzteil	Spare part	Pièce de rechange	Bestell-Nr.: Part-No.: Référence:	Fig.
	1	Bildfensterhalter, kompl für Formatwechsel- automat:	Aperture holder, assy. for projector with automatic lens turret:	Support de fenêtre de l'image, compl. pour l'automat du change- ment de format:	8 695 771 002	11
185	1	Gewindestift (M 4 x 5 DIN 551)	Grub screw	Goujon fileté	2 912 181 115	11
186	1	Winkel	Bracket	Angle	8 691 371 862	11
187	1	Gewindestift (M 4 x 12 DIN 551)	Grub screw	Goujon fileté	2 912 031 122	11
	1	Bildfensterhalter, kompl für manuellen Format- wechsler:	Aperture holder, assy. for manually operated lens turret:	Support de fenêtre de l'image, compl. pour changement manuel du format:	8 695 771 004	11
186	1	Winkel Pos. 188 - 213 für manuellen und automatischen Formatwechsler:	Bracket Item 188 - 213 for manually operated lens turret and for projector with automa- tic lens turret:	Angle Pos. 188 - 213 pour l'automat de changement du format et pour changement manuel du format:	8 692 370 291	11
188	2	Schraube (M 5 x 12 DIN)	Screw	Vis	2 910 141 154	11
190	4	Schraube (M 5 x 12 DIN 963)	Screw	Vis	2 910 771 154	11
191	1	Platte	Plate	Plaque	8 691 071 761	11
X 192	1	Motor, kompl.	Motor, assembly	Moteur, compl.	8 697 274 372	11
193	2	Mutter (M 2 DIN 934)	Nut	Ecrou	2 915 010 001	11
194	2	Scheibe (2,2 DIN 6797)	Washer	Disque	2 916 030 002	11
X 195	2	Mikroschalter	Micro switch	Commutateur micro	8 697 272 422	11
196	2	Schraube (M 2 x 20 DIN 84)	Screw	Vis	2 910 060 019	11
197	1	Bügel	Bow	Etrier	8 691 372 076	11
X 198	1	Klemmleiste	Terminal rail	Liteau à bornes	8 694 472 161	11
199	1	Schraube (M 3 x 10 DIN 84)	Screw	Vis	2 910 011 052	11
200	2	Schraube (M 5 x 12 DIN 84)	Screw	Vis	2 910 015 154	11
201	1	Abdeckung	Cover	Couvercle	8 690 270 335	11
202	1	Schlauchband	Pipe clip	Band à tube	8 690 270 339	11
203	2	Steuerscheibe	Control disc	Disque de commande	8 690 270 321	11
204	2	Gewindestift (M 3 x 4 DIN 551)	Grub screw	Goujon fileté	2 912 180 046	11

	Pos.	Stk. Qt.	Ersatzteil	Spare part	Pièce de rechange	Bestell-Nr.: Part-No.: Référence:	Fig.
	205	3	Spannstift (2 x 12 DIN 1481)	Spring cotter	Ergot de serrage	2 917 760 037	11
	206	1	Kupplung	Clutch	Embrayage	8 690 270 323	11
	207	1	Welle (für manuellen Formatwechsler)	Shaft (for manually oper- ated lens turret)	Axe (pour changement manuel du format)	8 693 070 235	11
	207	1	Welle (für Formatwechsel- Automat)	Shaft (for automatic lens turret)	Axe (pour l'automat de changement du format seulement)	8 693 070 219	11
	208	1	Schraube (M 5 x 20 DIN 912)	Screw	Vis	2 910 145 162	11
X	209	1	Klemmplatte	Clamping plate	Plaque de blocage	8 691 071 763	11
X	210	1	Abdeckblech	Cover plate		8 691 371 864	11
X	211	1	Klemmplatte	Clamping plate	Plaque de blocage	8 692 370 415	11
	212	2	Schraube (M 3 x 16 DIN 84)	Screw	Vis	2 910 015 058	11
	213	1	Exzenterhülse	Eccentric bush	Douille-excentre	8 692 270 140	11
		1	<u>Schalterplatte, kompl.</u> Pos. 230 - 241	<u>Switch plate, assembly</u> item 230 - 241	<u>Plaque de commutation,</u> <u>compl. Pos. 230 - 241</u>	8 698 870 382	12
	230	1	Schalterplatte, einzeln	Switch plate, single part	Plaque de commutation, pièce séparée	8 691 071 441	12
	231	8	Schraube (M 4 x 6 DIN 85)	Screw	Vis	2 910 099 657	12
X	232	1	Betriebsstundenzähler 220 V / 50 Hz	Operating hours counter	Compteur des heures de tervice	8 697 276 511	12
X	233	3	Drucktaster rot	Push button red	Touche de pression rouge	8 692 050 085	12
X	234	4	Drucktaster grün	Push button green	Touche de pression verte	8 692 050 087	12
X	235	1	Drucktaster weiß	Push button white	Touche de pression blanche	8 692 050 084	12
X	236	9	Lampe (28 V / 0,04 A)	Lamp	Lampe	8 697 550 017	12
X	237	1	Satz Leuchtsymbole	Set of illuminated	Symbole de lumière	8 691 171 093	12
	238	1	Schraube (M 3 x 18 DIN 85)	Screw	Vis	2 910 099 060	12

	Pos.	Stk. Qt.	Ersatzteil	Spare part	Pièce de rechange	Bestell-Nr.: Part-No.: Référence:	Fig.
	für for pour	2	Federscheibe (3 DIN 127)	Spring washer	Disque grower	2 916 680 003	12
		2	Mutter (M 3 DIN 934)	Nut	Ecrou	2 915 011 003	12
	Pos.	1	Kabelschelle	Cable shackle	Collier de câble	8 691 370 958	12
	238	1	Kabelschelle	Cable shackle	Collier de câble	8 691 370 956	12
X	239	1	Schalter	Switch	Commutateur	8 697 252 075	12
	240	2	Schraube (M 3,5 x 10 DIN)	Screw	Vis	2 910 099 700	12
X	241	1	Druckschalter	Push switch	Commutateur de pression	8 697 272 435	12
X	242	1	Amperemeter 0,5 - 2 kW	Ampere meter 0,5 - 2 kW	Ampère mètre 0,5 - 2 kW	8 697 276 020	12
X	242	1	Amperemeter 2,5 - 4 kW	Ampere meter 2,5 - 4 kW	Ampère mètre 2,5 - 4 kW	8 697 276 017	12
		1	<u>Motor, kompl.</u> Pos. 250 - 252	<u>Motor, assembly</u> item 250 - 252	<u>Moteur, compl.</u> Pos. 250 - 252	8 697 274 370	13
	250	1	Motorhalterung	Motor holder	Arrêt du moteur	8 695 870 328	13
X	251	1	Motor, einzeln	Motor, single part	Moteur, pièce séparée	8 697 274 374	13
X	252	1	Synchroflexrad	Synchroflex wheel	Roue synchroflex	8 696 671 103	13
		1	Schraube zu Pos. 252 (M 5 x 12 DIN 84)	Screw for item 252	Vis pour Pos. 252	2 910 011 154	13
	für for pour	1	Lüfterrad	Blower wheel	Roue de ventilation	8 696 671 131	13
		1	Schraube (M 5 x 15 DIN 84)	Screw	Vis	2 910 015 157	13
	Pos.	1	Federring (5 DIN 127)	Spring ring	Disque grower	2 916 680 006	13
	251	2	Lagerring	Bearing ring	Bague de palier	8 690 270 093	13
		2	Klemmschelle	Clamping shackle	Collier de blocage	8 691 371 838	13
	für for pour	4	Schraube (M 5 x 8 DIN 84)	Screw	Vis	2 910 019 150	13
		2	Gummitülle	Rubber sleeve	Douille en caoutchouc	8 690 370 012	13
	Pos.	1	Schraube (M 6 x 16 x 5 DIN 923)	Screw	Vis	2 910 271 197	13
	250	1	Scheibe (8,4 DIN 125)	Washer	Disque	2 916 010 016	13
	253	2	Platte	Plate	Plaque	8 692 370 293	13
	für for pour	4	Schraube (M 6 x 15 DIN 912)	Screw	Vis	2 910 145 196	13
		2	Scheibe (6,4 DIN 125)	Washer	Disque	2 916 015 014	13
	Pos.	2	Federring (6 DIN 127)	Spring ring	Disque grower	2 916 680 007	13
253							
X	254	1	Synchroflex-Riemen	Synchroflex belt	Courrsiesde blocage	8 694 770 212	13

	Pos.	Stk. Qt.	Ersatzteil	Spare part	Pièce de rechange	Bestell-Nr.: Part-No.: Référence:	Fig.
	255	1	Synchroflexrad	Synchroflex wheel	Roue synchroflex	8 696 370 986	13
	256	2	Schraube (M 3 x 18 DIN 84)	Screw	Vis	2 910 019 060	13
		2	Scheibe zu Pos. 256 (3,2 DIN 125)	Washer for item 256	Disque à la pos. 256	2 916 015 003	13
X	257	1	Sensor	Sensor	Palpeur	8 697 272 473	13
	258	1	Halteplatte	Holding plate	Plaque de maintien	8 691 071 852	13
		2	Gewindebolzen zu Pos. 258	Threaded bolt for Pos. 258	Boulon fileté à la Pos. 258	8 693 171 215	13
	259	2	Mutter (M 3 DIN 934)	Nut	Ecrou	2 915 015 003	13
X		3	<u>Umlenkrolle, kompl.</u> (Lampenhaus) Pos. 270 - 280 (U 4 R)	<u>Reserve roller, assy.</u> (Lamphouse) item 270 - 280 (U 4 R)	<u>Poulie de renvoi, compl.</u> (Boîtier de lampe) Pos. 270 - 280 (U 4 R)	8 696 650 092	14
X		2	<u>Umlenkrolle, kompl.</u> (Lampenhaus) Pos. 270 - 280 (U 5 R)	<u>Reserve roller, assy.</u> (lamphouse) item 270 - 280 (U 5 R)	<u>Poulie de renvoi, compl.</u> (Boîtier de lampe) pos. 270 - 280 (U 5 R)	8 696 650 092 2 916 660 007	14 14
	270	2	Sicherungsring (22 x 1 DIN 472)	Locking ring	Disque grower	2 916 660 007	14
	271	1	Abdeckscheibe	Washer	Disque de recouvrement	8 690 050 020	14
	272	1	Umlenkrolle, einzeln	Reserve roller, single part	Poulie de renvoi, pièce séparée	8 696 650 052	14
	273	2	Distanzring	Spacer ring	Bague d'écartement	8 690 250 021	14
	274	2	Sicherungsring (8 x 0,8 DIN 471)	Locking ring	Disque grower	2 916 640 005	14
X	275	1	Kugellager 608-2 ZJ DIN 625)	Ball bearing	Roulement à billes	1 900 905 024	14
X	276	1	Achse	Shaft	Axe	8 693 150 092	14
	277	2	Mutter (M 8 DIN 439)	Nut	Ecrou	2 915 055 107	14
	278	2	Scheibe (8,4 DIN 125)	Washer	Disque	2 916 015 016	14
	279	1	Haltewinkel	Holding bracket	Angle de retenue	8 691 350 279	14
	280	2	Schraube (4,8 x 9,5 DIN 7971)	Screw	Vis	2 910 215 231	14

	Pos.	Stk. Qt.	Ersatzteil	Spare part	Pièce de rechange	Bestell-Nr.: Part-No.: Référence:	Fig.
X		2	Umlenkrolle, kompl. (Lampenhaus) Pos. 270 - 278 und 280 - 287 für U 5 R	Reverse roller, assy. (lamphouse) item 270 - 278 and 280 - 287 for U 5 R	Poulie de renvoi, compl. (Boîtier de lampe) Pos. 270 - 278 et 280 - 287 pour U 5 R	8 698 876 373	14
	270	2	Sicherungsring (22 x 1 DIN 472)	Locking ring	Disque grower	2 916 660 007	14
	271	1	Abdeckscheibe	Washer	Disque de recouvrement	8 690 050 020	14
	272	1	Umlenkrolle, einzeln	Reverse roller, single part	Poulie de renvoi, pièce séparée	8 696 650 052	14
	273	2	Distanzring	Spacer ring	Baquet d'écartement	8 690 250 021	14
	274	2	Sicherungsring (8 x 0,8 DIN 471)	Locking ring	Disque grower	2 916 640 005	14
X	275	1	Kugellager (608-2 ZJ DIN 625)	Ball bearing	Roulement à billes	1 900 905 024	14
X	276	1	Achse	Shaft	Axe	8 693 150 091	14
	277	1	Mutter (M8 DIN 439)	Nut	Ecrou	2 915 055 107	14
	280	2	Schraube (4,8 x 9,5 DIN 7971)	Screw	Vis	2 910 215 231	14
	281	1	Schraube (M8 x 15 DIN 933)	Screw	Vis	2 911 065 238	14
	282	1	Scheibe (8,4 DIN 125)	Washer	Disque	2 916 015 016	14
X	283	1	Gelenkbolzen	Hinge bolts	Boulon articulé	8 693 270 490	14
X	284	1	Gelenkbolzen	Hinge bolts	Boulon articulé	8 693 270 492	14
	285	1	Halteplatte	Holding plate	Plaque de maintien	8 691 071 929	14
	286	1	Scheibe (8,4 DIN 125)	Washer	Disque	2 916 015 016	14
	287	1	Mutter (M8 DIN 934)	Nut	Ecrou	2 915 015 009	14

	Pos.	Stk. Qt.	Ersatzteil	Spare part	Pièce de rechange	Bestell-Nr.: Part-No.: Référence:	Fig.
X	300	4	Rollenhälfte	Half-roller	Demi-rouleau	8 696 671 277	15
	301	2	Schraube (M3 x 18 DIN 84)	Screw	Vis	2 910 019 060	15
	302	2	Scheibe	Washer	Disque	2 916 015 006	15
X	303	1	Sensor	Sensor	Palpeur	8 697 272 473	15
	304	1	Schraube (M5 x 20 DIN 912)	Screw	Vis	2 910 145 162	15
	305	1	Sensorhalter	Sensor holder	Support de palpeur	8 692 370 490	15
	306	6	Mutter (M8 DIN 934)	Nut	Ecrou	2 915 015 009	15
	307	6	Scheibe (M3,4 DIN 125)	Washer	Disque	2 916 015 016	15
X	308	3	Achse	Shaft	Axe	8 693 070 247	15
	309	6	Kugellager	Ball bearing	Roulement à billes	8 690 970 039	15
X	310	2	Rollenhälfte	Half-roller	Demi-rouleau	8 696 671 159	15
	311	3	Scheibe (3,2 DIN 9021)	Washer	Disque	2 915 015 881	15
	312	3	Schraube (M3 x 6 DIN 85)	Screw	Vis	2 910 095 048	15
			Gummitülle zu Pos. 303	Rubber socket for Pos. 303	Tulle en caoutchouc à la pos. 303	8 690 270 002	15
			Abdeckplatte für Fig. 15	Cover plate for Fig. 15	Plaque de recouvrement pour la Fig. 15	8 691 072 544	
X		1	Filmbiß- und Splitting- schalter, komp. vorne (Projektorfuß) Pos. 330-351	Filmbreak and film split switch, compl. (front side of pedestal item 330 - 351	Interrupteur en cas de cassure et déchirure du film, compl. à l'avant (pied du projecteur) pos. 330-351	8 698 876 259	16
	330	2	Schraube (M3 x 16 DIN 85)	Screw	Vis	2 910 095 058	16
	331	2	Scheibe	Washer	Disque	8 690 155 834	16
	332	1	Gummitülle	Rubber socket	Tulle en caoutchouc	8 690 370 012	16
	333	1	Halter	Holder	Support	8 691 371 930	16
	334	2	Mutter (M8 DIN 934)	Nut	Ecrou	2 915 015 009	16

	Pos.	Stk. Qt.	Ersatzteil	Spare part	Pièce de rechange	Bestell-Nr.: Part-No.: Référence:	Fig.
	335	1	Gummitülle	Rubber socket	Tulle en caoutchouc	8 690 270 002	16
	336	1	Scheibe (8,4 DIN 125)	Washer	Disque	2 916 015 015	16
	337	1	Schraube (M 3 x 6 DIN 84)	Screw	Vis	2 910 015 048	16
	338	1	Scheibe	Washer	Disque	8 690 155 834	16
	339	2	Mutter (M 3 DIN 439)	Nut	Ecrou	2 915 055 003	16
	340	1	Winkel	Bracket	Angle	8 698 070 449	16
	341	2	Distanzbuchse	Spacer bush	Douille d'écartement	8 690 370 663	16
	342	1	Isolierplatte	Isolating plate	Plaque isolante	8 691 071 409	16
X	343	2	Führungshebel	Guide lever	Levier de guidage	8 696 576 433	16
	344	2	Schraube (M 3 x 6 DIN 923)	Screw	Vis	2 910 275 048	16
X	345	2	Mikroschalter	Micro switch	Commutateur micro	8 697 272 422	16
	346	4	Schraube (M 2 x 10 DIN 84)	Screw	Vis	2 910 015 009	16
X	347	3	Achse	Shaft	Axe	8 693 171 211	16
X	348	6	Kugellager (607 Z-C2 DIN 625)	Ball bearing	Roulement à billes	8 690 970 039	16
X	349	6	Rollenhälfte	Half-roller	Demi-rouleau	8 696 671 159	16
	350	3	Scheibe (3,2 DIN 9021)	Washer	Disque	2 916 015 881	16
	351	3	Schraube (M 3 x 6 DIN 85)	Screw	Vis	2 910 095 048	16
		1	<u>Filmriß- und Splitting-</u> <u>schalter, kompl., hinten</u> (Projektorfuß) Pos. 360 - 380	<u>Film break and film</u> <u>split switch, compl.</u> (rear side of pedestal) item 360 - 380	<u>Interrupteur en cas de</u> <u>cassure et déchirure du</u> <u>film, compl.</u> à l'arrière (pied du projecteur) pos.360-380	8 698 876 240	17
	360	4	Schraube (M 2 x 10 DIN 84)	Screw	Vis	2 910 015 009	17
X	361	2	Mikroschalter	Micro switch	Commutateur micro	8 697 272 422	17
	362	2	Schraube (M 3 x 6 DIN 923)	Screw	Vis	2 910 275 048	17

	Pos.	Stk. Qt.	Ersatzteil	Spare part	Pièce de rechange	Bestell-Nr.: Part-No.: Référence:	Fig.
X	363	2	Führungshebel	Guide Lever	Levier de guidage	8 596 576 433	17
	364	1	Isolierplatte	Isolating plate	Plaque isolante	8 591 071 409	17
	365	2	Distanzbuchse	Spacer bush	Douille d'écartement	8 690 370 663	17
	366	1	Winkel	Bracket	Angle	8 698 070 449	17
	367	2	Mutter (M3 DIN 433)	Nut	Ecrou	2 915 055 003	17
	368	1	Scheibe	Washer	Disque	8 690 155 834	17
	369	1	Schraube (M3 x 6 DIN 84)	Screw	Vis	2 910 015 048	17
	370	4	Mutter (M8 DIN 934)	Nut	Ecrou	2 915 015 009	17
	371	4	Scheibe (8,4 DIN 125)	Washer	Disque	2 916 015 016	17
X	372	2	Achse	Shaft	Axe	8 693 070 247	17
X	373	4	Kugellager (607 Z-C2 DIN 625)	Ball bearing	Roulement à billes	8 690 970 039	17
X	374	4	Rollenhälfte	Half-roller	Demi-rouleau	8 696 671 159	17
	375	2	Scheibe (3,2 DIN 9021)	Washer	Disque	2 916 015 881	17
	376	2	Schraube (M3 x 6 DIN 85)	Screw	Vis	2 910 095 048	17
	377	1	Halter	Holder	Support	8 691 371 912	17
	378	1	Gummitülle	Rubber socket	Tulle en caoutchouc	8 690 370 012	17
	379	2	Scheibe	Washer	Disque	8 690 155 834	17
	380	2	Schraube (M3 x 16 DIN 85)	Screw	Vis	2 910 095 058	17

	Pos.	Stk. Qt.	Ersatzteil	Spare part	Pièce de rechange	Bestell-Nr.: Part-No.: Référence:	Fig.
X	390	1	Schraube	Screw	Vis	8 693 470 563	18/1
X	391	1	Zahnrolle	Sprocket	Galet dentée	8 696 671 083	18/1
X	395	1	Schraube	Screw	Vis	8 693 470 005	18/2
X	396	1	Rolle	Roller	Galet	8 696 670 792	18/2
X	397	1	Feder	Spring	Ressort	8 694 670 133	18/2
	398	1	Bolzen	Bolt	Goujon	8 693 270 754	18/2
		1	Distanzbuchse zu Pos. 398	Spacer bush for pos. 398	Douille décartement à la pos. 398	8 690 370 036	18/2
X	400	1	Schraube	Screw	Vis	8 693 470 005	18/3
X	401	1	Lenkrolle	Guide roller	Galet-guide	8 696 670 792	18/3
X	405	1	Schraube	Screw	Vis	8 693 470 005	18/4
X	406	1	Rolle	Roller	Galet	8 696 670 789	18/4

8 699 951 014 - 9/75/VKD 1.

Printed in the Fed. Rep. of Germany
Imprimé en Rép. Féd. d'Allemagne
par Langenstein Druck, Ludwigsburg

BAUER

ROBERT BOSCH GMBH
GESCHÄFTSBEREICH PHOTOKINO
7000 STUTTGART 60
POSTFACH 109