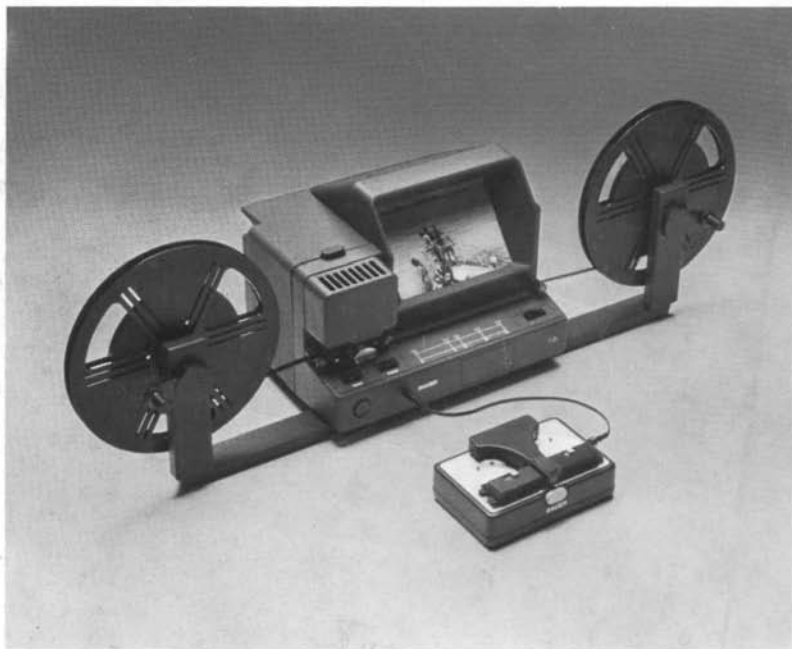


BAUER

K 20
F 20

Bedienungsanleitung
Instruction Manual
Istruzioni d'uso
Mode d'emploi
Gebruiksaanwijzing



Deutsch

Beim Lesen der Bedienungsanleitung bitte die erste und die letzte Umschlagseite aufklappen.

English

When reading these instructions, please open the first and the last cover leaf for better guidance and understanding.

Italiano

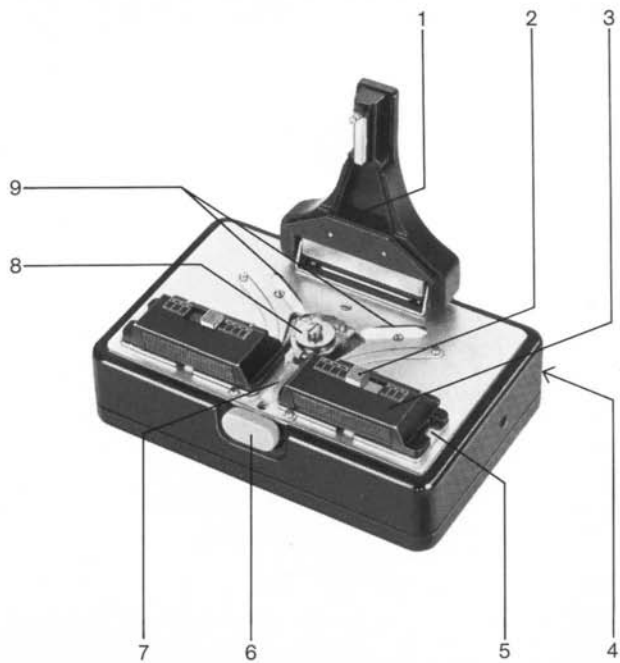
Leggendo le istruzioni d'uso preghiamo di aprire la prima e l'ultima pagina di copertina.

Français

Mode d'emploi: déplier la première et la dernière page de couverture.

Nederlands

Bij het lezen van de gebruiksaanwijzing de eerste en de laatste zijden van het omslag uitvouwen.



- 1 Pressure piece
- 2 Slide for arresting the film
- 3 Film holder
- 4 External power supply jack
- 5 Film gate
- 6 Button for opening the pressure piece
- 7 Seat for the pressure piece
- 8 Grinding head
- 9 Cutting edges

- 1 Andruckbügel
- 2 Schieber zur Filmarrretierung
- 3 Filmhalter
- 4 Fremdstromanschluß
- 5 Filmbahn
- 6 Druckknopf zum Öffnen des Andruckbügels
- 7 Andruckauflage
- 8 Schleifkopf
- 9 Schneidkanten

Bedienungselemente

Operational Elements

Elementi di comando

Commandes

Bedienungsdelen

- 1 Pressore
- 2 Corsore per arresto pellicola
- 3 Ritegno pellicola
- 4 Presa per corrente esterna
- 5 Corridoio pellicola
- 6 Pulsante per l'apertura del pressore
- 7 Sede per pressore
- 8 Testina di rettifica
- 9 Spigoli taglienti

- 1 Etrier de pression
- 2 Poussoir de blocage du film
- 3 Support de film
- 4 Connexion de courant extérieur
- 5 Couloir de film
- 6 Touche pour ouvrir le levier presse-film
- 7 Support de pression
- 8 Tête de fraisage
- 9 Bords tranchants

- 1 Aandrukbeugel
- 2 Schuiven om de film vast te zetten
- 3 Filmhouder
- 4 Extra stroom-aansluiting
- 5 Filmbaan
- 6 Knop om aandrukbeugel te openen
- 7 Aandrukplaats
- 8 Slijpkop
- 9 Snijkanten

Con riserva di modifiche

Sous réserve de modifications

Wijzigingen voorbehouden

Die Filmklebepresse BAUER K 20 mit motorgetriebenem Saphir-Doppelschleifkopf gewährleistet Ihnen für den Filmschnitt Ihres Super-8-Acetatfilmes exakte Klebestellen nach DIN 15 853.

Den systemgerechten Komfort der Motorklebepresse BAUER K 20 können Sie in Verbindung mit dem Filmbetrachter BAUER F 20 voll ausnutzen.

Die Stromversorgung der Motorklebepresse kann wahlweise durch zwei eingelegte Batterien oder über das mitgelieferte Verbindungskabel vom Filmbetrachter BAUER F 20 erfolgen. Bei Anschluß des Kabels an die Motorklebepresse werden die Batterien automatisch abgeschaltet.

On super 8 acetate-base films the BAUER K 20 electrical splicer with double-bevelling sapphire grinder ensures splices of unmatched exactness in accordance with DIN standard 15 853.

In conjunction with a BAUER F 20 movie editor you can make full use of the BAUER system and the operational ease of the K 20.

The power can be taken either from two dry-cell batteries or from the BAUER F 20 movie editor via the connecting cord supplied.

Such connection of the K 20 to the F 20 automatically interrupts the battery circuit.

Vorwort

Introduction

Prefazione

Préface

Voorwoord



L'incollatrice per pellicole BAUER K 20, con doppia testina di rexxifica a zaffiro motorizzata, garantisce punti d'incollatura precisi secondo DIN 15 853, al montaggio di film Super-8 all'acetato.

In collegamento con il visore BAUER F 20, si possono sfruttare ottimamente i vantaggi offerti dall'incollatrice motorizzata BAUER K 20.

La corrente necessaria all'incollatrice motorizzata può venir fornita, a scelta, da due batterie inserite, oppure, attraverso il cavo di collegamento fornito in dotazione, dal visore BAUER F 20. Allacciando il cavo all'incollatrice, si escludono automaticamente le batterie.

La colleuse BAUER K 20 ayant une tête à saphir effectuant le double grattage et commandée par moteur, vous garantit pour le montage de vos films acétat Super 8 des coupes exactes selon DIN 15 853.

Vous pouvez utiliser pleinement le confort d'un système que vous donne la colleuse à moteur BAUER K 20 ensemble avec la visionneuse BAUER F 20.

L'alimentation électrique de la colleuse à moteur est possible soit par deux piles insérées, soit par le câble de connexion livré avec la visionneuse BAUER F 20. En branchant le câble de connexion à la colleuse, les deux piles sont automatiquement débranchées.

De filmplakpers BAUER K 20 met motoraandrijving en Safier-dubbelslijpkop garandeert u voor de filmmontage van uw super-8-acetaatfilms nauwkeurige lassen naar DIN 15 853.

Samen met de BAUER F 20 filmviewer kunt u het comfort van dit systeem geheel uitnutten.

De stroomverzorging voor de motorische plakpers kan naar keuze uit twee 1,5 V batterijen of via de meegeleverde verbindingskabel uit de BAUER F 20 genomen worden.

Door het aansluiten van de verbindingskabel aan de plakpers worden de batterijen automatisch onderbroken.

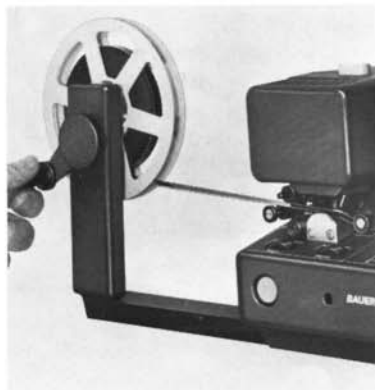
Im ersten Teil der Bedienungsanleitung (Seite 10–32) ist die Handhabung der Motorklebepresse BAUER K 20 beschrieben.

The first part of these instructions (pages 10–33) deals with the operation of the electrical splicer BAUER K 20.



Im zweiten Teil (Seite 36–58) folgen die Bedienungshinweise für den Filmbetrachter BAUER F 20.

The second part of these instructions (pages 36–58) deals with the operation of the BAUER F 20 movie editor.



Nella prima parte delle presenti istruzioni per l'uso (pagine 11–33), viene descritto l'impiego dell'incollatrice motorizzata BAUER K 20.

Dans la première partie du mode d'emploi (pages 11–34), la manipulation de la colleuse à moteur BAUER K 20 est décrite.

In het eerste deel van de gebruiksaanwijzing is de toepassing en het gebruik van de motorplakpers BAUER K 20 beschreven. Blz. 11–35.

Nella seconda parte (pagine 37–59), seguono le istruzioni per l'uso del visore BAUER F 20.

Dans la deuxième partie (pages 37–59) la manipulation de la visionneuse BAUER F 20 est décrite.

In het tweede deel volgt de beschrijving en het gebruik van de filmviewer BAUER F 20. Blz. 37–59.

Gerät vorbereiten

Die Bodenplatte mit Hilfe einer Münze abnehmen.

Das Verbindungskabel aus dem Batteriefach herausnehmen.

Externe Stromversorgung

Das Verbindungskabel in die Buchse 4 der Klebepresse und in die Buchse 12 des Filmbetrachters stecken.

Batteriebetrieb

Batterien einlegen: dabei auf richtige Polung (»+« und »-«) achten. Nur »Babyzellen« 1,5 V für Motorbetrieb verwenden.

Preparations

Remove the bottom plate with the aid of a coin.

Take the power cord out of the battery compartment.

External power supply

Plug the connecting cord into the jack 4 of the splicer and into jack 12 on the movie editor.

Battery operation

Insert the batteries: watch the pole (»+« and »-«) markings. Use only 1.5 v penlight batteries designed for motor operation.



Preparativi

Togliere il fondo facendo uso di una moneta.

Levare il cavo di collegamento dal vano batterie.

Alimentazione di corrente esterna

Allacciare il cavo di collegamento alla presa 4 dell'incollatrice e alla presa 12 del visore.

Funzionamento con batterie

Introdurre le batterie: osservare la corretta polarità («+» e «-«).

Usare solo pile da 1,5 V previste per l'alimentazione di motori.

Préparation de l'appareil

Enlever le couvercle de fond à l'aide d'une pièce de monnaie.

Enlever le câble de connexion du logement des piles.

Alimentation externe

Introduire le câble de connexion dans la douille 4 de la colleuse et dans la douille 12 de la visionneuse.

Alimentation par piles

Placer les piles:
Faire attention aux pôles («+» et «-«).

Utiliser seulement des piles type »Baby« de 1,5 V pour moteurs.

Voorbereiding

Met behulp van een munt de bodemplaat afnemen.

De verbindingkabel uit het batterijhuis nemen.

Extra spanningsverzorging

De verbindingkabel in aansluiting 4 van de filmplakpers en in aansluiting 12 van de filmviewer aansluiten.

Bedrijf met batterijen

Batterijen inzetten (babycellen 1,5 volt);
let op de »+« en »-« tekens!

Bodenplatte wieder ansetzen und festdrücken bis Bodenplatte einrastet.

Inbetriebnahme der Klebpresse

Auf die Verriegelungstaste 6 drücken.

Der Andruckbügel 1 springt selbständig auf.

Die Filmhalter 3 nach hinten bis zum Anschlag ausschwenken.

Wichtig! Nie rechten und linken Filmhalter gleichzeitig ausschwenken, sondern immer nacheinander ausschwenken.

Re-fit the bottom plate and press it tightly.

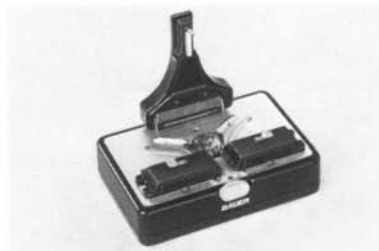
How to operate the splicer

Depress the button 6.

The pressure piece 1 opens automatically.

Push the film holders 3 all the way to their back end stops.

Note! Never swing out both film holders at the same time, but only one after the other!



Riapplicare il fondo e premerlo finchè innesta.

Messa in servizio dell'incollatrice

Premere il pulsante di blocco **6**.

Il pressore **1** scatta verso l'alto.

Girare indietro il ritegno pellicola **3** fino al riscontro.

Importante! Mai girare contemporaneamente il ritegno destro e sinistro, ma sempre uno dopo l'altro.

Remettre le couvercle de fond et appuyer fortement pour qu'il s'engage.

Emploi de la colleuse

Appuyer sur la touche de verrouillage **6**.

Le levier presse-film **1** s'ouvre automatiquement.

Amener les support-film **3** en arrière jusqu'à leur butée.

Important! Ne jamais les amener en arrière en même temps, mais toujours l'un après l'autre.

Bodemplaat weer op zijn plaats brengen en vast aandrukken.

In bedrijf nemen van de plakpers

Vergrendelingsknop **6** indrukken.

Aandrukbeugel **1** springt vanzelf open.

Filmhouder **3** naar achter tot aan de stuit uitzwenken.

Belangrijk! Nooit de rechter en de linker filmhouder tegelijkertijd uitzwenken, altijd een voor een.

Zum Öffnen der Filmbahnen 5
die Schieber 2 nach vorn ziehen.

To open the film channels 5
pull the sliding switches 2 forward.



Die Filmenden in die Filmbahnen
einschieben.

Insert the ends of the film
into the film channels.

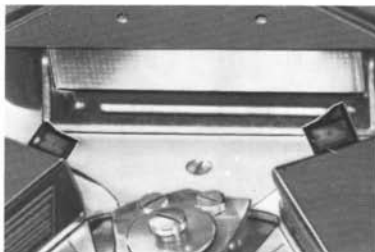
Die Filmperforation muß nach
außen liegen (**Schichtseite immer
nach unten**).

In any case the film perforations
must be on the outside
(**with the emulsion side down**).



Die Filmenden müssen über
die Schneidkanten 9 hinausragen.

The ends of the film must
stick out well beyond the cutting
edges 9.



Per aprire i corridoi pellicola **5**,
tirare in avanti il cursore **2**.

Pour ouvrir les couloirs de film **5**,
tirer vers l'avant les curseurs **2**.

Om de filmbanen **5** te openen
de schuiven **2** naar voren trekken.

Infilare le estremità
delle pellicole nei corridoi.

Introduire les extrémités de film
dans les couloirs de film.

Filmeinden in de filmbanen schuiven.

La perforazione deve trovarsi
verso l'esterno
**(lato emulsionato sempre
verso il basso)**.

La perforation du film doit
toujours être vers l'extérieur
(émulsion toujours en dessous).

De filmperforatie moet naar buiten
liggen **(de emulsiezijde altijd naar
onder)**.

Le estremità delle pellicole
devono sporgere oltre gli
spigoli taglienti **9**.

Les extrémités de film doivent
dépasser les bords à couper **9**.

De filmeinden moeten
over de snijkanten **9** uitsteken.

Beide Schieber **2** zurückschieben (grüne Markierung wird sichtbar); anschließend beide Filmstreifen bis zum Einrasten leicht zurückziehen.

Push the sliding switches **2** back (green mark becomes visible); then pull slightly on the film ends until you feel that the film has been caught and has engaged within the film channel.



Abschneiden der Filmenden

Den Andruckbügel **1** niederdrücken; beide Filmenden werden so gleichzeitig exakt abgeschnitten.

How to cut the film ends

Depress the pressure piece **1**; this cuts both film ends simultaneously and exactly.

Anschließend Knopf **6** drücken, damit sich der Andruckbügel **1** wieder öffnet.

Then depress the button **6** to open the pressure piece **1**.



Spingere indietro entrambi i cursori **2** (diventa visibile la marcatura verde); quindi tirare indietro entrambe le strisce di pellicola finchè s'innestano.

Taglio delle estremità delle pellicole

Abbassare il pressore **1**; entrambe le estremità delle pellicole vengono tagliate contemporaneamente e con precisione.

Quindi premere il pulsante **6** per far riaprire il pressore **1**.

Pousser les curseurs **2** en arrière (un repérage vert devient visible). Retirer les deux bandes de film jusqu'à ce qu'elles s'accrochent.

Coupe de fin de film

Abaisser le levier presse-film **1**; les extrémités du film sont coupées exactement et simultanément.

Ensuite appuyer sur le bouton **6**, le levier presse-film **1** s'ouvre.

Beide schuiven **2** terugschuiven (groene markering is zichtbaar) en de filmeinden licht terugtrekken tot ze vastgrijpen.

Afsnijden van de filmeinden

Door het naar onder drukken van de beugel **1** worden beide filmeinden tegelijkertijd afgesneden.

Aansluitend op knop **6** drukken zodat de aandrukbeugel **1** weer open gaat.

Anschleifen der Filmenden

Am besten mit der rechten Seite beginnen:

Durch langsame Schwenkbewegungen des Filmhalters wird das Filmende durch die motorgetriebene Saphir-Doppelschleifscheibe keilförmig sauber angeschliffen.

Den Filmhalter so oft langsam hin- und herschwenken, bis eine gerade Schleifkante zu erkennen ist.

Den Film dann an den vorderen Anschlag stellen.

Anschließend das Filmende des linken Filmstreifens in gleicher Weise anschleifen.

Hinweis: Immer auf saubere, gerade Schleifkanten der beiden Filmenden achten, bei runder Schleifkante wurde nicht korrekt geschliffen.

How to grind the film ends

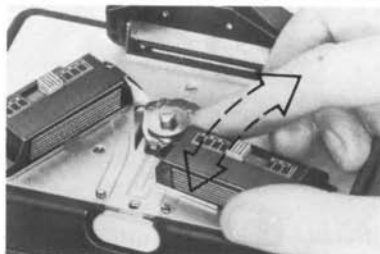
Preferrably start on the right side: swing the film holder back and forth slowly to bevel off the film ends with the power-driven grinder disc.

Do this until you see a straight bevelled edge.

Finally leave the film holder in its front end stop position.

Then grind the left film end in the same manner.

Note: watch that the bevelled edge is really straight; if it should be curved the edge has not been ground correctly.



Rettifica delle estremità delle pellicole

Sarà opportuno iniziare sul lato destro:

Muovendo lentamente avanti e indietro il ritegno pellicola, la doppia testina motorizzata pratica una rettifica conica all'estremità del film.

Spingere avanti e indietro il ritegno, finchè il bordo di rettifica appare diritto.

Riportare il ritegno contro l'arresto anteriore.

Successivamente rettificare l'estremità del film sinistro, procedendo nello stesso modo.

Avvertenze: Osservare sempre che il bordo di rettifica sia perfettamente diritto a entrambe le estremità, se i bordi sono arrotondati, la rettifica non si è svolta a regola d'arte.

Fraisage du film

Commencer par le côté droit:
Par un lent mouvement de va-et-vient du porte-film le bout du film est fraisé en biseau par le disque-saphir à double fraisage et commandé par moteur.

Répéter le mouvement jusqu'à ce que le bord fraisé soit net.

Ensuite mettre le film en avant.

Procéder de même manière avec le côté gauche.

Indication: Faire attention aux bords fraisés de film nets et droits, si le bord est rond, le fraisage n'est pas correct.

Aanslijpen van de filmeinden

Het beste begint u aan de rechter zijde:

door de langzame heen en weer beweging van de filmhouder wordt het filmeinde door de motoraangedreven safier-dubbelslijpkop wigvormig zuiver aangeslepen.

Filmhouder zo lang heen en weer bewegen tot een rechte slijpkant te zien is.

De filmhouder dan naar voren terugstellen. Aansluitend

het linker filmeinde op de zelfde wijze aanslijpen.

Belangrijk: Altijd op rechte, zuivere slijpkanten aan de filmeinden letten, bij ronde slijpkanten is niet nauwkeurig geslepen.

Zusammenkleben der angeschliffenen Filmenden

Der rechte Filmhalter bleibt am vorderen Anschlag stehen. Den linken Filmhalter nur soweit abschwenken, daß das rechte Filmeende zwar freiliegt, jedoch die Schleifscheibe sich nicht dreht.

Mit einem Pinsel die Schleifstellen der beiden Filmenden sorgfältig von Schleifstaub säubern.

Filmkleber oder Filmkitt mit Pinsel/Spachtel nur auf das rechte Filmeende auftragen;

danach den linken Filmhalter an den vorderen Anschlag ziehen und **sofort** den Andruckbügel 1 herunterklappen.

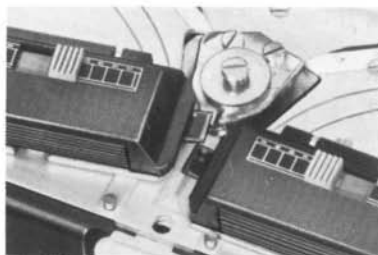
How to cement the film ends

The right film holder remains in its front end stop position. Swing out the left film holder so that the right film end is free but the grinding disc does not rotate yet.

Use a brush to clean the ground edges from emulsion and film dust.

Apply the film cement to the right film end;

instantly pull the left film holder to its front end stop and fold down the pressure piece 1.



Incollatura delle due estremità di pellicola rettificata

Il ritegno destro rimane contro l'arresto anteriore.

Quello sinistro andrà spinto indietro solo quel tanto che basti perchè l'estremità della pellicola destra sia libera, ma senza che giri la testina di rettifica.

Con un pennello rimuovere accuratamente la polvere di rettifica dalle estremità dei film.

Con un pennellino o una spatolina, applicare la colla o il mastice per film, solo sull'estremità destra;

quindi tirare in avanti il ritegno sinistro, fino al riscontro anteriore, e abbassare **subito** il pressore **1**.

Collage des bords du film fraisés

Le porte-film droit rester à la butée en avant.

Déplacer le porte-film gauche jusqu'à ce que le bout de film droit devienne visible mais le disque de fraisage ne doit pas tourner.

Nettoyer les bouts du film de poussière de fraisage avec un pinceau doux.

Mettre la colle seulement sur le bord de film droit avec un pinceau ou une spatule;

ensuite mettre le porte-film gauche à la butée avant et rabattre **immédiatement** le levier presse-film **1**.

Het samenlassen van de aangeslepen filmeinden

De rechter filmhouder blijft aan de voorste aanslag staan. De linker filmhouder slechts zover wegdraaien dat het rechter filmeinde weliswaar vrij ligt maar de slijpkop zich niet draait.

Met een penseel de beide filmeinden zorgvuldig van het slijpsel reinigen.

De filmkit alleen op het rechter filmeinde opdragen;

daarna de linker filmhouder tot aan de voorste aanslag terugtrekken en **onmiddelijk** de aandrukbeugel **1** naar onder drukken.

Erst nach ca. 10–15 Sekunden
Klebezeit (die Angaben zum
verwendeten Filmkleber beachten)
durch Druck auf Knopf **6** den An-
druckbügel **1** aufspringen lassen.

Herausnehmen des geklebten Filmes

Die beiden Schieber **2** nach
außen schieben und beide
Filmhalter aufklappen.

Der geklebte Film kann jetzt
vorsichtig nach oben abgehoben
werden.

Klebestelle säubern (weiches,
fusselfreies Tuch; Filmreiniger).

Only after about 10 to 15 seconds
(follow instructions for the
film cement)
depress the button **6** to open
the pressure piece **1**.

How to remove the cemented film

Push the two sliding switches **2**
away from each other
and open both film holders.

Then lift the cemented film
carefully out of the film holder.

Clean the splice (with a soft,
lintfree cloth; film cleaner).



Solo dopo ca. 10–15 secondi d'indurimento (osservare le indicazioni del collante usato), premere il pulsante **6** per aprire il pressore **1**.

Après 10 à 15 secondes (selon la colle utilisée) ouvrir le levier presse-film **1** en appuyant sur le bouton **6**.

Eerst na ca. 10–15 sec. droogtijd (afhankelijk van de gebruikte filmkit) door druk op knop **6** de aandrukbeugel **1** open laten springen.

Rimozione del film incollato

Spingere verso l'esterno i due cursori **2** e aprire entrambi i ritegni.

Retirer le film collé

Pousser les deux curseurs **2** en arrière et ouvrir les porte-film.

Het eruitnemen van de film

De schuiven **2** naar buiten schuiven en beide filmhouders openklappen.

Ora si può estrarre cautamente verso l'alto il film incollato.

Le film collé peut être soigneusement enlevé vers le haut.

De gelaste film kan nu voorzichtig naar boven eruit genomen worden.

Pulire il punto d'incollatura (panno morbido che non sfilacci; detergente per pellicole).

Nettoyer la zone de collage (avec un chiffon doux, liquide de nettoyage).

De las reinigen (zachte lap; filmreiniger).

Vorbereitung für die nächste Klebestelle

Beide Filmhalter **3** wieder schließen (zuklappen) und **nacheinander** an den hinteren Anschlag stellen. Andruckauflage **7** von eventuellen Filmkleberresten säubern.

Vor dem Einschoben eines neuen Filmstreifens prüfen, ob die Schieber **2** geöffnet sind. Bei geschlossenem Schieber läßt sich der Film nicht in den Filmhalter einschieben.

How to prepare the splicer for the next splice

Close both film holders (fold them) and move them **one after the other** to their back end stop position. Clean the splicer from film cement traces.

Before inserting another film end check whether the sliding switches **2** are in their open position. If these are closed it will not be possible to push the film end into the film holder.



Preparativi per la successiva incollatura

Richiudere entrambi i ritegni **3**
e spingerli **uno dopo l'altro**
contro il riscontro posteriore.
Pulire la sede per pressore **7**
rimuovendo eventuali residui
di collante.

Prima di infilare una nuova
striscia di pellicola,
controllare se i cursori **2**
sono aperti.
Con cursore chiuso non è
possibile infilare la pellicola
nel ritegno.

Préparation du point de collage suivant

Fermer les deux porte-film **3**
l'un après l'autre
et les mettre à la butée arrière.
Si nécessaire nettoyer
l'endroit d'appui **7**.

Avant l'introduction d'un autre film,
vérifier si les curseurs **2**
sont ouverts.
Le film ne se laisse pas introduire
dans les porte-films pendant que
les porte-film sont fermés.

Voorbereiding voor de volgende las

Beide filmhouders **3** weer sluiten
en **na elkaar** tot aan de achterste-aan-
slag drukken.
De aandrukplaats **7** van eventuele
film- en plakresten reinigen.

Voor de filmeinden van een andere
film in de filmbanen geschoven
worden eerst nagaan of de schuiven **2**
geopend zijn.
Bij gesloten schuiven kan
de film niet in de filmhouder ge-
schoven worden.

Zum guten Ende noch einige Hinweise und Tips

Wenn Sie Ihre Klebearbeit beendet haben und Ihre BAUER K 20 zur Seite stellen, sollten Sie darauf achten, daß die beiden Filmhalter entweder am vorderen oder hinteren Anschlag stehen und der Andruckbügel heruntergeklappt ist. So haben Sie die beste Gewähr, daß der Motor Ihrer Klebepresse ausgeschaltet bleibt.

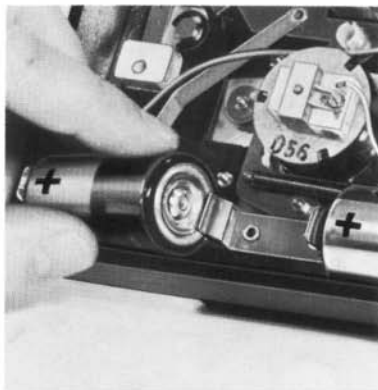
Nehmen Sie die Batterien aus Ihrer Klebepresse, wenn Sie diese längere Zeit nicht benutzen. Ihre Klebepresse kann dann nicht von eventuell auslaufender Batteriesäure beschädigt werden.

Some final hints and tips

When you have finished splicing and wish to stow away your splicer make sure to have both film holders either in their front or back end stop positions with the pressure piece folded down.

This is the best way to ensure that the motor of the splicer is really switched off.

If you do not intend to use the splicer for quite some time it is recommendable to remove the batteries to protect your splicer from detrimental battery leakage.



Per concludere, ancora alcuni suggerimenti e avvertenze

Quando ha terminato il lavoro d'incollatura e ripone la Sua BAUER K 20, osservi che i due ritegni per pellicola si trovino contro il riscontro anteriore o posteriore e che il pressore sia abbassato.

In questo modo si ha la garanzia migliore che il motorino dell'incollatrice sia disinserito.

Tolga le batterie dall'incollatrice, quando non la usa per un certo tempo. Vengono così esclusi danni all'incollatrice per fuoruscita di acido dalle batterie.

Pour en finir, quelques conseils et indications

Lorsque vous avez fini avec les travaux de collage et que vous avez mis votre colleuse BAUER K 20 de côté, vérifiez que les deux porte-film se trouvent soit à la butée avant soit à la butée arrière et que le levier de presse-film soit rabattu.

Ainsi vous êtes sûr que le moteur de votre colleuse est fermé.

Enlevez les piles si vous n'utilisez pas votre colleuse pendant un certain temps pour éviter que les piles coulent et que la colleuse soit endommagée par l'acide des piles.

Tenslotte nog enige wenken

Als U met het lassen van een film klaar bent en de BAUER K 20 plakpers opgeborgen wordt, opletten dat de beide filmhouders oiwel aan de voorste ofwel aan de achterste aanslag staan en de aandrukbeugel naar onder geklapt is. Zo heeft u de zekerheid dat de motor van uw plakpers uitgeschakeld blijft.

Als u de plakpers over een langere tijd niet gebruikt, is het aan te bevelen de batterijen eruit te nemen. Uw plakpers wordt dan niet door eventueel uitgelopen batterijen beschadigd.

Ersparen Sie sich unnötigen Ärger

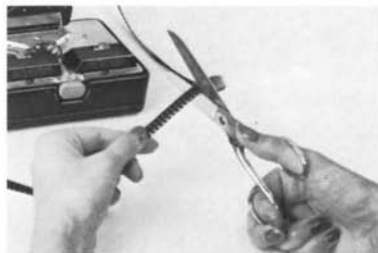
Beim Arbeiten mit Ihrer Filmklebepresse BAUER K 20 können kaum Störungen auftreten, wenn Sie noch folgendes beachten:

1. Schneiden Sie Ihre Filme stets mit einer scharfen Schere. Nur so erhalten Sie saubere Schnittkanten. Wenn Sie den Film durch Knicken oder Reißen trennen, sind die Filmenden hochgebogen oder wellenförmig und können nicht einwandfrei in den Filmhalter eingeschoben werden.
2. Achten Sie beim Schleifen der Filmenden auf exakten und sauberen Anschliff. Wird trotz mehrfachen langsamen Hin- und Herschwenken des Filmhalters keine gerade Schleifkante erreicht, ist der Schleifkopf **8** gründlich zu säubern oder die Schleifscheibe auszutauschen.

Save unnecessary trouble

While operating with your splicer BAUER K 20 you will certainly not run into any trouble if you watch the following points:

1. Cut your films with a pair of sharp scissors. This is the only way to get clean cutting edges. If you separate your films by bending or tearing, the film ends may be bent upward or may be warped. As a result they cannot be inserted into the film holder.
2. Watch that the film ends are ground exactly and cleanly. If you should not get a straight grinding edge after repeatedly swinging the film holders back and forth you should carefully clean the grinding disc or exchange it.



Eviti inutili contrattempi

Lavorando con l'incollatrice BAUER K 20 sono quasi esclusi disturbi, se si osservano i seguenti punti:

1. Tagli sempre le pellicole con forbici ben affilate. Solo in questo modo si ottengono tagli netti. Se taglia il film piegandolo o strappandolo, le estremità risultano piegate o ondulate, per cui non entrano correttamente nel ritegno.
2. Rettificando le estremità osservi che la rettifica sia precisa e netta. Se, nonostante ripetuti movimenti avanti e indietro del ritegno, non si ottiene una rettifica diritta, andrà pulita accuratamente la testina **8** oppure sostituita la mola.

Pour vous éviter des ennuis inutiles

Peu de perturbations peuvent intervenir pendant le travail avec votre colleuse BAUER K 20 si vous observez les conseils suivants:

1. Coupez vos films avec une paire de ciseaux toujours bien aiguisés, cela vous assure des bords bien coupés. Si vous séparez le film en le brisant ou en le déchirant, les bouts de film seront pliés vers le haut ou en forme de vague et de ce fait ne peuvent pas être bien introduits dans le porte-film.
2. Pendant le fraisage faites attention à un fraisage exact et propre. Si en dépit d'un mouvement de va-et-vient lent et répété, les bords ne sont pas bien droits, on doit nettoyer la tête de fraisage **8** ou échanger le disque de fraisage.

Bespaart u zich onnodige erger

Bij het gebruiken van uw BAUER K 20 filmplakpers kunnen zich nauwelijks storingen voordoen, als u het volgende in acht neemt:

1. Knip de films steeds met een scherpe schaar. Zo alleen verkrijgt u scherpe snijkanten. Als u de films door buigen of scheuren van elkaar haalt, zijn de filmeinden hooggebogen of gegolfd en kunnen niet onberispelijk in de filmhouder geschoven worden.
2. Let bij het slijpen van de filmeinden erop dat de slijpkanten keurig recht zijn. Wordt ondanks het herhaaldelijk langzaam heen en weer bewegen van de filmhouder geen mooie rechte slijpkant verkregen, moet de slijpkop **8** grondig gereinigd ofwel de slijpschijf uitgewisseld worden.

3. Der Filmkleber wird nur auf das **rechte** Filmende aufgetragen. Beim Vorziehen des linken Filmhalters muß sich das daraus hervorragende linke Filmende **über** das rechte Filmende schieben.

Bei Filmstreifen mit starkem Aufwickeldrall kann es vorkommen, daß sich die Filmenden hochwölben.

In diesem Fall halten Sie nach dem Auftragen des Filmklebers beim Vorziehen des linken Filmhalters das hochstehende rechte Filmende mit dem Pinsel/Spachtel nieder. Dadurch kann sich das linke Filmende über das rechte Filmende schieben.

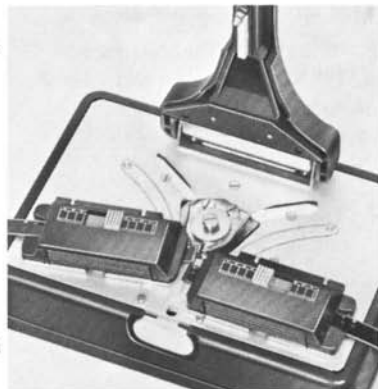
Dies müssen Sie schnell tun, damit der aufgetragene Filmkleber nicht austrocknet.

3. The film cement should be applied to the **right** film end only. Upon pulling the left film holder to its front end stop the protruding film end must slide **over** and **onto** the right film end.

If your film ends curl heavily it may happen that the film ends to be spliced and protruding from the film holders bend up sharply.

In this case you should hold the right film end down when you have applied the film cement so that the left film end can really slide over the right one.

This must be done quickly, however, otherwise the film cement will dry up.



3. Il collante va applicato solo sull'estremità della pellicola **destra**.
Tirando in avanti il ritegno sinistro, l'estremità di pellicola sporgente deve spingersi **sopra** l'estremità destra.

Avendo strisce di pellicola con forte curvatura d'avvolgimento può succedere che le estremità siano sollevate.

In questo caso, dopo aver applicato il collante, tenga abbassata l'estremità destra con il pennellino o la spatolina usata, mentre tira in avanti il ritegno sinistro.
In tal modo, l'estremità della pellicola sinistra può spingersi sopra quella destra. Quest'operazione deve essere fatta rapidamente, per evitare che il collante si essichi.

3. La colle n'est appliquée que sur le bout **droit** de film.
En avançant le porte-film gauche, le bout de film qui le dépasse doit se superposer **sur** le bout de film droit.

Il peut arriver que les bouts de film se tordent vers le haut.

Dans ce cas après avoir mis de la colle retenez avec le pinceau le bout de film droit qui tord quand vous avancez le porte-film gauche.
De cette manière le bout de film gauche peut se superposer sur le bout de film droit.
Travaillez vite de manière que la colle appliquée ne sèche pas.

3. De filmkit alleen op het **rechter** filmeinde opdragen.
Bij het naar voren trekken van de linker filmhouder moet het daaruit stekende filmeinde zich **over** het rechter filmeinde schuiven.

Heeft de film sterke opwikkelkronkels kan het gebeuren dat de filmeinden omhoog gaan staan.

In dit geval houdt u nadat de filmkit opgedragen is tijdens het naar voren halen van de linker filmhouder met het penseeltje het rechter filmeinde naar beneden gedrukt.
Daardoor kan het linker filmeinde dan over het rechter filmeinde schuiven.
Dit moet wel snel gaan omdat anders de filmkit al opgedroogd is.

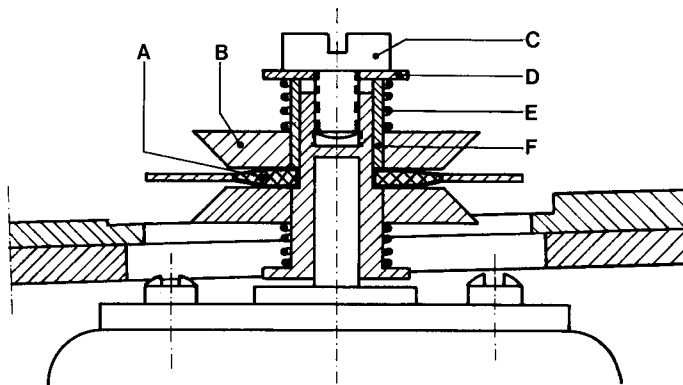
Auswechseln oder Reinigen der Schleifscheibe

Hierzu sind nur wenige Handgriffe nötig:

- a) Bodenplatte abnehmen und mit einer kleinen Flachzange die Motorachse vorsichtig festhalten.
- b) Schraube (C) auf dem Schleifkopf lösen.
- c) Schraube (C), Unterlegscheibe (D), Feder (E), Film- andruckscheibe (B) und Buchse (F) abnehmen und Schleifscheibe (A) entnehmen.
- d) Die Schleifscheibe mit einem Pinsel oder mit einer feinen, nicht zu harten Bürste trocken säubern. Bitte **keine**, auch nicht die feinste Drahtbürste und auch **keine** chemischen Mittel verwenden.
- e) Die Schleifscheibe wieder in den Schleifkopf einlegen.

Buchse (F) aufstecken, Film- andruckscheibe (B) über die Buchse schieben, Feder und Schraube mit Unterlegscheibe aufsetzen und Schraube festdrehen, ohne mit dem Schraubenzieher zu stark auf die Schraube zu drücken.

- f) Fertig! Justieren entfällt. Sie können sofort weiterarbeiten.
- g) Eine Ersatz-Schleifscheibe ist im Fachhandel erhältlich; BAUER-Bestellnr.: 8 699 351 009



How to exchange or clean the grinding disc

This is very easy:

- a) Carefully remove the bottom plate and cautiously hold the motor shaft with a pair of small flat pliers.
- b) Loosen the screw (C) on the grinding head.
- c) Remove the screw (C), the washer (D) and the bush (F) and take out the grinder.
- d) Clean the grinding disc with a fine brush, but do not apply any fluid. Please **do not use** any wire brush, not even the finest type, and **do not use** any chemicals for cleaning.
- e) Insert the grinding disc into the grinding head. Put on the bush (F), slide the film pressure disc (B) over the bush, put on the spring and the screw

with the washer and finally tighten the screw, but without applying undue pressure to the screw.

- f) That's it!
There is no need for adjustment. You can immediately resume your splicing.
- g) A spare grinding disc is available from your dealer.
Part number 8 699 351 009

Sostituzione o pulizia della mola

Quest'operazione è molto semplice:

- a) Togliere il fondo e con una pinzetta piatta, trattenere cautamente l'asse del motorino.
- b) Allentare la vite (C) sulla testina di rettifica.
- c) Togliere la vite (C), la rondella (D), la molla (E),

il disco premi-pellicola (B) e la boccia (F) e levare la mola (A).

- d) Pulire e secco la mola con una pennello o una spazzola fine, non troppo dura. **Non** usare una spazzola di ferro, nemmeno la più fine, e **neppure** prodotti chimici.
- e) Riporre la mola nella testina di rettifica. Sovrapporre la boccia (F), infilare il disco premi-pellicola (B) sulla boccia, applicare la molla (E) e la vite con la rondella e serrare la vite senza premere il cacciavite con forza sulla vite.
- f) Ecco fatto! Non occorre nessuna registrazione, può subito continuare il lavoro.
- g) Mole di ricambio sono acquistabili presso i negozianti del ramo.
N° d'ord. 8 699 351 009

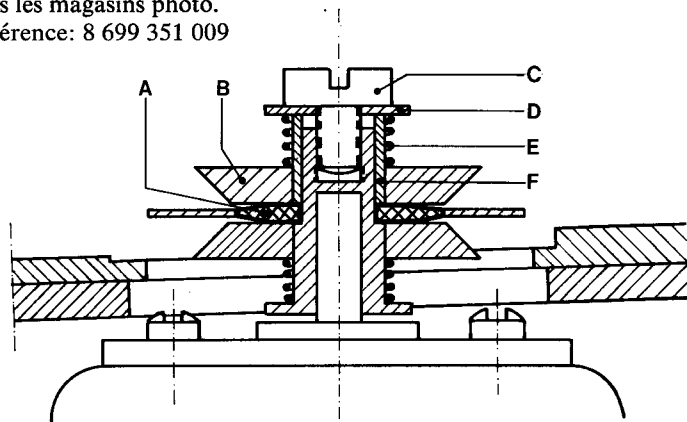
Remplacement ou nettoyage du disque de fraisage

Peu de manipulations sont nécessaires pour cela:

- a) Enlever le couvercle de fond et retenir l'axe du moteur avec une petite pince.
- b) Déserrer la vis (C) sur la tête de fraisage.
- c) Enlever vis (C), plaque de renfort (D), ressort (E) disque de pression (B) et le coussinet (F) et retirer le disque de fraisage (A).
- d) Nettoyer le disque de fraisage à l'aide d'un pinceau ou d'une brosse souple. Surtout, ne pas utiliser de brosse métallique ou de produit chimique.
- e) Remettre le disque de fraisage dans la tête de fraisage.

Attacher le coussinet (F),
mettre le disque de pression (B)
sur le coussinet,
mettre le ressort et la vis avec
la plaque et serrer la vis sans
y exercer trop de pression.

- f) L'opération est terminée;
aucun ajustage, vous pouvez
immédiatement continuer
votre travail.
- g) Un disque de fraisage
de remplacement est vendu
dans les magasins photo.
Référence: 8 699 351 009

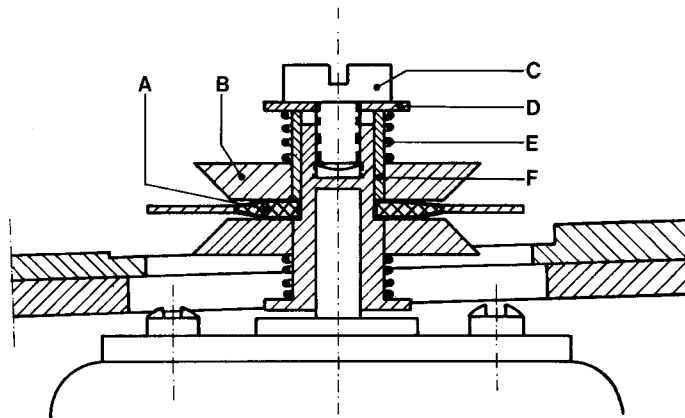


Het reinigen of verwisselen van de slijpschijf

Hiervoor zijn slechts weinig handgrepen nodig:

- Bodemplaat afnemen en met een kleine platte tang de motoras voorzichtig vasthouden.
- Schroef (C) op de slijpkop los-schroeven.
- Schroef (C), ring (D), veer (E), filmaandrukschijf (B) en bus (F) afnemen en slijpschijf (A) eruit nemen.
- De slijpschijf met een penseel of met een niet te harde borstel droog reinigen.
Geen staalborstel en ook **geen** chemische middelen gebruiken.
- De slijpschijf wordt nu weer in omgekeerde volgorde in-gebouwd.
De schroef (C) vastschroeven zonder met de schroevendraaier te sterk op de schroef te drukken.

- Klaar! Instellen overbodig.
U kunt onmiddellijk weer aan het werk gaan.
- Een reserve-slijpschijf is in de vakhandel verkrijgbaar.
Bestelnr. 8 699 351 009



Der Filmbetrachter BAUER F 20 gibt Ihnen die Möglichkeit, Ihr Filmmaterial für einen perfekten Filmschnitt optimal auszuwerten.

Gerät aufstellen

Prüfen Sie vor Anschluß des Filmbetrachters an das Stromnetz, ob der Spannungswähler auf die vorhandene Netzspannung eingestellt ist.

Der Spannungswähler läßt sich mit einer Münze leicht auf die richtige Netzspannung einstellen.

Die beiden Spulenarme bis zum vorderen Anschlag vorklappen.

Leerspule auf den rechten Spulenarm **6** setzen.

The BAUER F 20 movie editor is designed for convenient evaluation and perfect editing of your films.

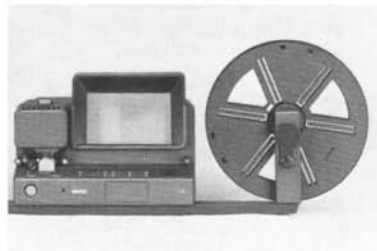
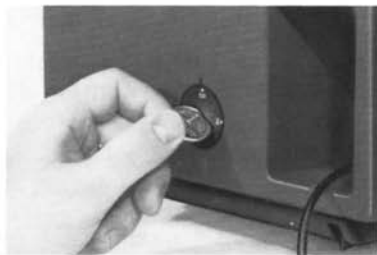
How to set up the editor

Before connecting the editor to the mains, check whether the voltage selector is properly set for the available power supply. The voltage selector can be set with the aid of a coin.

Connect the power cord.

Fold out the two spool arms.

Put the empty take-up spool on the right spool arm **6**.



Il visore BAUER F 20

Le offre la possibilità di scegliere nel modo migliore i Suoi film per ottenere un perfetto montaggio.

Installazione dell'apparecchio

Prima di allacciare il visore alla rete, controlli se il cambiatensione è regolato sulla tensione della rete locale. Mediante una moneta si può facilmente regolare il cambiatensione sul valore occorrente.

Girare in avanti i due bracci portabobina, fino all'arresto anteriore.

Applicare la bobina vuota sul braccio destro **6**.

La visionneuse BAUER F 20

vous donne la possibilité de valoriser et de préparer vos films pour un coupage optimal.

Mise en place de l'appareil

Vérifier avant le travail si le sélecteur de tension est mis sur la tension du secteur. A l'aide d'une pièce de monnaie, le sélecteur de tension se laisse facilement régler sur la tension existante.

Pousser les deux bras de bobine vers l'avant jusqu'à ce qu'elles bloquent.

Mettre une bobine vide sur le bras droit **6**.

De filmviewer BAUER F 20

geeft u de mogelijkheid uw filmmateriaal zo uit te kiezen dat u een perfecte filmmontage verkrijgt.

Opstellen van het apparaat

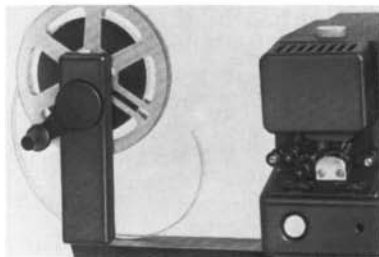
Voor u de filmviewer aansluit, overtuigt u er zich van dat de spanningskiezer op de plaatselijke netspanning ingesteld is. De spanningskiezer is met behulp van een munt gemakkelijk op de gewenste spanning in te stellen. Netkabel aansluiten.

De beide spoelenarmen uitklappen.

De lege spoel op de rechter spoelarm **6** zetten.

Die volle Filmspule so auf den linken Spulenarm **1** setzen, daß die Perforationsseite des Films hinten liegt (siehe Schema auf dem Spulenarm). Der Film wickelt sich dann von unten her ab.

Put the full film spool on the left spool arm **1** so that the perforations are to the back. Thus the film winds off from the bottom of the spool.



Laufwerk durch leichten Druck auf den Knopf **10** öffnen (die bewegliche Andruckrolle **7** und der Haltestift **11** springen hoch). Die Filmbahn liegt jetzt frei.

Press slightly on the button **10**. This lifts the pressure roller **7** and the retaining pin **11**.



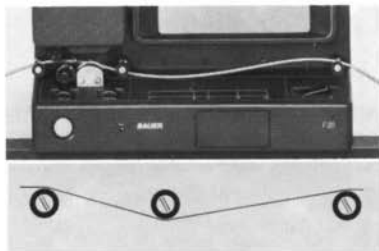
You have free access to the film path.

So wird der Film richtig eingelegt:

This is the right way to lace the film:

- **über** die linke Umlenkrolle **2**
- **unter** die mittlere Umlenkrolle **14**
- **über** die rechte Umlenkrolle **5**.
(Die Schichtseite liegt unten).

- **over** the left roller **2**
- **under** the middle roller **14**
- **over** the right roller **5**.
(the emulsion side of the film is down).



Applicare la bobina piena sul braccio sinistro **1**, osservando che la perforazione del film si trovi sul lato posteriore (vedi schema sul braccio portabobina).
Il film si svolgerà dal basso.

Premendo leggermente sul pulsante **10**, scattano verso l'alto la rotella di pressione mobile **7** e la spina di ritegno **11**.
Il corridoio pellicola è ora liberamente accessibile.

Così si introduce correttamente il film:

- **sopra** la rotella di rin. sin. **2**
- **sotto** la rotella di rin. centr. **14**
- **sopra** la rotella di rin. destra **5**.
(Il lato emulsionato della pellicola è rivolto verso il basso).

Mettre la bobine pleine sur le bras gauche **1**, faire attention à ce que les perforations du film se trouvent à l'arrière.
De cette manière le film se débobine d'en bas.

En appuyant légèrement sur le bouton **10**, le galet presseur mobile **7** et l'ergot de positionnement **11** montent.
Le couloir de film est libéré.

Mise en place du film:

- **par-dessus** le galet press. g. **2**
- **par-dessous** le galet press. m. **14**
- **par-dessus** le galet du press. d. **5**.
(La partie d'émulsion du film se trouve dessous.)

De volle filmspoel zo op de linker spoelarm **1** zetten, dat de perforaties van de film naar achteren liggen.
De film wikkelt zich dan van onder af.

Door druk op knop **10** springen aandrukrol **7** en houdpin **11** omhoog.
De filmbaan ligt nu vrij.

Inleggen van de film:

- **over** de linker rol **2**,
- **onder** de middelste rol **14** door
- **over** de rechter rol **5**.
(De emulsiekant ligt naar onder).

Den Film gegen den Uhrzeigersinn
in der Leerspule befestigen.

Attach the film counter-clockwise
to the empty take-up spool.



Andruckrolle **7** nach unten drücken;
der Film wird von der Zahnrolle **8**
aufgenommen und exakt über die
Filmbahn geführt.

Press the roller **7** down;
the film is caught by the
sprocket **8** and is guided
exactly over the film gate.



Projektionslicht mit Netzschalter **15**
einschalten (grüne Markierung).

Switch on the projection lamp
with the switch **15** (green mark).



Fissare il film nella bobina vuota,
in senso antiorario.

Fixer le film dans le sens inverse
des aiguilles d'une montre dans
la bobine vide.

Film in de lege spoel tegen de
van de klok in bevestigen.

Spingere verso il basso la rotella
di pressione **7**; il film viene
afferrato dalla rotella dentata **8**
e guidato con precisione
nel corridoio.

Abaisser le galet presseur **7**;
le film est pris par le tambour denté **8**
et est amené exactement sur
le couloir de film.

Door de aandrukrol **7** naar onder
te drukken wordt de film
automatisch door de tandrol **8**
opgenomen en precies over
de filmbaan gevoerd.

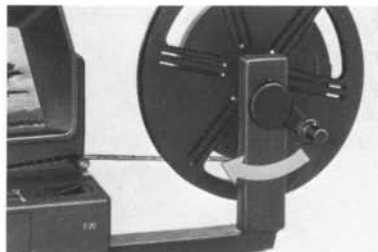
Con l'interruttore generale **15**
inserire la luce di proiezione
(marcatura verde).

Allumer la lampe de projection
avec l'interrupteur de secteur **15**
(repérage vert).

Projectielamp met schakelaar **15**
inschakelen (groene markering).

Durch Drehen der Kurbel am Aufwickelarm **6** im Uhrzeigersinn wird der Film durch den Film-betrachter geführt und umgespult.

Clockwise rotation of the handle on the take-up arm **6** transports the film through the editor.



Auf dem Bildschirm sind nun die Filmszenen zu beobachten und auszuwerten.

On the ground glass you can see now the filmed events.

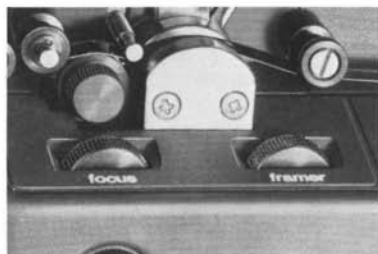


Die **Scharfeinstellung** erfolgt über das Rändelrad **9** (»focus«).

Focusing is done with the knurled wheel **9** (»focus«).

Die **Bildstrichverstellung** erfolgt über das Rändelrad **13** (»framer«).

The **frame line** can be adjusted with the knurled wheel **13** (»framer«).



Girando in senso orario la manovella al braccio avvolgitore **6**, il film viene trasportato attraverso il visore e avvolto sulla bobina vuota.

En tournant la manivelle au bras de rebobinage **6** dans le sens des aiguilles d'une montre, le film est amené à travers la visionneuse et est rebobiné.

Door aan de greep van de opwikkelarm **6** te draaien wordt de film door de filmviewer gevoerd en omgespoeld.

Sullo schermo si possono osservare le scene del film.

Vous pouvez maintenant observer et évaluer les premières scènes sur l'écran.

Op het beeldscherm zijn de filmscenes zichtbaar en kunnen beoordeeld worden.

La **messa a fuoco** viene effettuata con la rotella zigrinata **9** («focus»).

La **mise au point** se fait moyennant la roue moletée **9** («focus»).

De **scherpte** wordt met de gekartelde ring **9** («focus») ingesteld.

L'**inquadratura** viene effettuata con la rotella zigrinata **13** («framer»).

Le **cadrage** se fait moyennant la roue moletée **13** («framer»).

De **kaderlijn** wordt met de gekartelde ring **13** («framer») ingesteld.

Markieren der Schnittstelle

Durch Drücken der Taste **3** wird die gewünschte Schnittstelle durch Einstechen des Dornes **4** in den Film markiert.

Hinweis:

Sollen zwei Filmszenen exakt voneinander getrennt werden, muß beim Drücken der Taste **3** das übernächste Bild der nachfolgenden Szene auf dem Bildschirm sichtbar sein.

Durch Drehen der Zahnrolle **8** von Hand kann der Film Bild für Bild weitertransportiert werden.

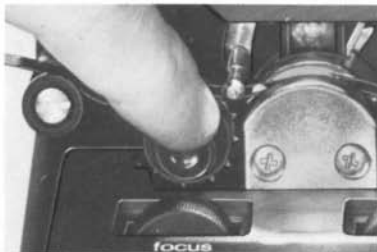
How to mark the splicing point

When depressing the button **3** a thorn **4** marks the image at which you want to cut the film.

Note:

For marking the separation point between two scenes the second frame of the new scene must be visible on the ground glass.

By rotation of the sprocket **8** you can inch the film forward and backward frame by frame.



Marcatura del punto di taglio

Premendo il tasto **3** viene marcato il punto di taglio esattamente al fotogramma desiderato, mediante perforazione della pellicola con la punta **4**.

Avvertenza:

Se si vogliono separare due scene del film, premendo il tasto **3**, sullo schermo deve essere visibile la seconda fotogramma della scena successiva.

Girando a mano la rotella dentata **8**, si può trasportare in avanti il film, fotogramma per fotogramma.

Repérage du point de coupure

En appuyant sur la touche **3** le point à couper est marqué par le poinçon **4** qui pique dans le film.

Indication:

Pour séparer exactement deux scènes on doit voir la deuxième image de la scène suivante sur l'écran quand on appuie sur la touche **3**.

En avançant à la main le galet **8** le film peut être transporté image par image.

Markeren voor het snijden

Door een druk op knop **3** wordt met het insteken van de pin **4** in de film nauwkeurig de plaats aangegeven waar de film gesneden wordt.

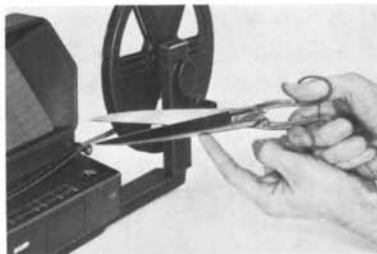
Aanmerking:

Moeten twee filmscenes nauwkeurig van elkaar gescheiden worden, moet bij het drukken op knop **3** het tweede beeld van navolgende scene op het beeldscherm zichtbaar zijn.

Door de tandrol **8** van hand te draaien, kan de film beeld voor beeld getransporteerd worden.

Nach dem Markieren der Schnittstelle den Film ein Stück weiter-spulen, um ihn außerhalb des Filmbetrachters bequem mit einer scharfen Schere durchzutrennen.

When the splicing point has been marked move the film ahead a little bit so that you can cut it conveniently with a pair of sharp scissors.



Film herausnehmen

Laufwerk durch Druck auf Knopf **10** öffnen.
Der Film läßt sich leicht herausnehmen.

How to take out the film

Open the film path by depressing the knob **10**.
Then the film can be easily taken out.

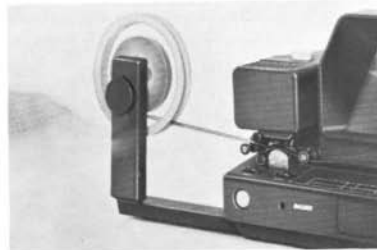


Film zurückspulen

Auch zum Rückspulen ist es empfehlenswert, das Laufwerk durch Druck auf Knopf **10** zu öffnen.

Film rewinding

For rewinding the film it is also recommendable to open the film path by depressing the button **10**.



Dopo aver marcato il punto di taglio, avvolgere ancora un poco il film, per poterlo poi tagliare comodamente al di fuori del visore, con forbici bene affilate.

Come togliere il film

Aprire il meccanismo di trasporto premendo il pulsante **10**. Il film può venir tolto facilmente.

Riavvolgimento

Anche per il riavvolgimento è consigliabile aprire il meccanismo di trasporto premendo il pulsante **10**.

Après avoir marqué le point à couper transporter le film quelque peu en dehors de la visionneuse et le couper avec une paire de ciseaux bien aiguisés.

Enlever le film

Ouvrir le mécanisme en appuyant sur le bouton **10**. On peut enlever facilement le film.

Rébobinage du film

Pour rébobéner le film, il est conseillé d'ouvrir le mécanisme en appuyant sur le bouton **10**.

Nadat de film op de plaats waar hij gesneden moet worden gemarkeerd is, de film een stuk verder draaien tot hij buiten de filmviewer gemakkelijk met een scherpe schaar afgesneden kan worden.

Film eruit nemen

Het loopwerk door druk op knop **10** openen. De film laat zich nu gemakkelijk eruit nemen.

Film terugspoelen

Ook bij het terugspoelen van de film is het raadzaam het loopwerk te openen door op knop **10** te drukken.

Schneidelehre

Zum genauen Abmessen kurzer Szenenlängen (z. B. Einzelbilder pro sec. Filmvorführdauer) dient die auf dem Bedienpult des Filmbetrachters BAUER F 20 aufgedruckte Schneidelehre.

Die einzelnen Skalenmarkierungen »9«, »12«, »18« und »24« geben die Summe/Anzahl der Filmbilder ab »0« an. Dadurch ist es sehr einfach, eine bestimmte — nach Vorführzeit orientierte — Szene für den Filmschnitt abzumessen.

Beispiel: Bei vorgegebener Vorführgeschwindigkeit des fertigen Films von 18 B/s. wird durch Herausschneiden von 18 Bildern die Szene um 1 sec. Vorführdauer gekürzt; 9 Bilder machen dann $\frac{1}{2}$ sec. aus.

Für das Schneiden von Tonfilmen, z. B. mit BAUER Directsound-Kameras aufgenommenen, ist die

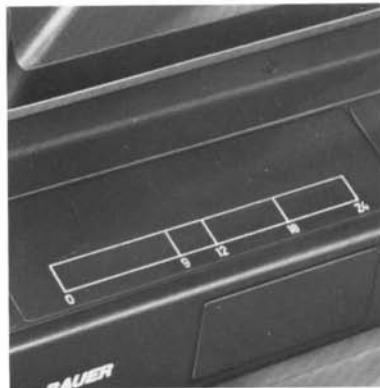
Splicing gauge

For the exact measuring of short scene lengths (the number of single frames per second) the F 20 movie editor is fitted with a printed splicing gauge on the operating console.

The individual scales »9«, »12«, »18«, and »24« indicate the number of single frames measured from »0«. This makes it very easy to measure a certain film length for splicing on the basis of a given screen time.

Example: At a given film running speed of 18 f.p.s. a scene is shortened by one second when 18 frames are taken out; removal of 9 frames cuts the scene length by half a second.

For splicing sound films taken with a BAUER direct-sound camera, the length of 18 frames is an important



Sagoma per tagliare

Per misurare esattamente brevi scene (per es. singoli fotogrammi per secondi di durata della proiezione) ci si serve della sagoma per tagliare impressa sopra il banco dei comandi del visore BAUER F 20.

Le singole marcature della scala »9«, »12«, »18« e »24« indicano la somma/numero dei fotogrammi del film a partire da »0«. In questo modo risulta molto semplice misurare una determinata scena per il montaggio del film, orientandosi secondo il tempo di proiezione.

Esempio: Nel caso che venga stabilita una velocità di proiezione del film ultimato, pari a 18 foto/sec, viene diminuita la durata della scena di un secondo tagliando 18 fotogrammi; 9 fotogrammi corrispondono invece a 1/2 secondo.

Per il montaggio di pellicole sonore, per es. nel caso di riprese con cineprese BAUER Directsound, la lung-

Jauge de découpage

Pour mesurer exactement des courtes scènes, il y a par ex: projection image par image pendant une seconde une jauge de découpage appliquée sur la visionneuse BAUER F 20.

Les chiffres »9«, »12«, »18«, et »24« indiquent la somme nombres d'images en partant de »0«. Il est alors très facile de mesurer la longueur d'une scène pour la coupure — d'après le temp de projection.

Exemple: Avec une vitesse de projection donnée du film de 18 i/s, la coupure 18 images raccourcie la projection 1 seconde: 9 images correspondent à une 1/2 seconde.

Pour la coupure de films sonores, par exemple enregistré avec une caméra BAUER Directsound

Afmeten sjablone

De op het bedieningspaneel van de BAUER F 20 filmviewer afgedrukte sjablone dient voor het nauwkeurig afmeten van korte scènes (bijvoorbeeld het aantal beeldjes per vertonings-seconde).

De schaalverdeling met de getallen »9«, »12«, »18« en »24« geeft het aantal beeldjes vanaf »0« aan. Het is nu bijzonder eenvoudig, de tijdsduur van een bepaalde scène te bepalen.

Voorbeeld: Bij een projectiesnelheid van 18 bps wordt door het wegsnijden van 18 beeldjes de scène-duur 1 seconde verkort; 9 beeldjes komen overeen met 1/2 seconde.

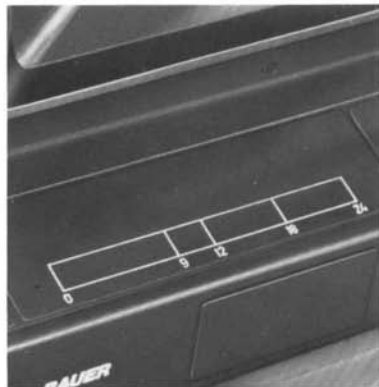
Bj het monteren van geluidsfilms, opgenomen bijvoorbeeld met één van de BAUER geluidscamera's,

Strecke von 18 Filmbildern eine wichtige Größe: Der international genormte Bild-Ton-Abstand bei Filmen mit Magnettonspur beträgt genau 18 Bilder. Das bedeutet, daß bei einem Szenenbeginn oder -wechsel die Toneinsatzstelle genau 18 Bilder weiter vorn liegt.

factor: the international standard for picture-to-sound separation on magnetic sound films is exactly 18 frames. This means that at the beginning of a scene the respective sound signal is 18 frames ahead.

Wenn Sie einen Tonfilmstreifen auf die Schneidelehre legen, befindet sich das Tonsignal, das zu dem bei »0« liegenden Filmbild gehört, bei der Markierung »18«.

In putting a sound film on the splicing gauge the sound signal for the frame »0« is at the mark »18«.



Integrierte Arbeitsleuchte

Zum Ausleuchten des Arbeitsplatzes für das Filmkleben wird das Lampenhaus nach oben geschwenkt. Das Licht der Projektionslampe fällt direkt auf die Klebepresse.

The integrated operating lamp

To illuminate the operating area for the cementing you can swing up the lamp house cover. The light of the editor then falls directly on the splicer.



la lunghezza composta da 18 fotogr. rappresenta una misura importante: La distanza immagine-suono, la quale rappresenta una grandezza internazionalmente standardizzata per film con colonna magnetica, comprende esattamente 18 fotogrammi. Ciò significa che nel caso di un inizio o cambio di scena il punto di ripresa del sonoro si trova 18 fotogrammi più avanti.

Se si appoggia un tratto di pellicola sonora sulla sagoma per tagliare, il segnale sonoro appartenente al fotogramma della pellicola situato su »0«, si troverà in corrispondenza della marcatura »18«.

Lampada di lavoro integrata

Per illuminare il posto di lavoro durante l'incollatura del film, è possibile girare verso l'alto il parco lampada.

La luce della lampada di proiezione cade direttamente sull'incollatrice.

l'unité de 18 im. est très importante. La norme internationale de la distance entre le son et l'image chez les films à piste magnétiques est exactement de 18 images. Cela veut dire qu'en début d'une scène ou d'un changement de scène, le début de la piste magnétique se trouve à 18 images plus en avant.

Quand vous positionnez un film sur la jauge de découpage le son correspondant à l'image qui se trouve sur la position »0«, se trouve sur la position de l'image 18.

Lampe incorporée

Pour illuminer la place de travail pendant les collages pivoter le boîtier de lampe vers le haut.

La lumière de la lampe tombe exactement sur la colleuse.

is de lengte van 18 filmbeeldjes een belangrijke maat; de internationaal genormde beeld-geluid-afstand bij films met magnetisch geluidsspoor bedraagt precies 18 beeldjes. Dit betekent dat het punt waar het geluid begint bij het begin of het wisselen van een scène 18 beeldjes verder naar voren ligt.

Wanneer U een geluidsfilmstrook op de sjablone legt, bevindt het geluidssignaal dat bij het beeldje op nummer »0« behoort zich bij nummer »18«.

Ingebouwde verlichting

Om de plaats waar nu de film met de plakpers gelast wordt goed te verlichten, wordt het lamphuis eenvoudig naar boven geklapt. Het licht van de projectielamp valt nu direct op de plakpers.

Film kleben

Mit der **Motorklebepresse BAUER K 20** können Sie exakte Klebeverbindungen an Ihren Super-8-Acetatfilmen einfach und schnell herstellen:

Das Filmende von der Abwickelspule (links) in den linken Filmhalter, das Filmende von der Aufwickelspule (rechts) in den rechten Filmhalter der Motorklebepresse schieben.

Beide Filmenden anschleifen und zusammenkleben. — Fertig!

Die Motorklebepresse BAUER K 20 kann mit dem mitgelieferten Verbindungskabel an Buchse **12** Ihres Filmbetrachters BAUER F 20 angeschlossen werden. So erhalten Sie den Strom für den Motor der Klebepresse praktisch kostenlos »nebenbei«.

How to splice the film

Super 8 acetate-base films can easily and quickly be spliced with the aid of the **electrical BAUER K 20 splicer**:

Insert the left film end into the left film holder and the right film end into the right film holder of the electrical splicer.

Grind both film ends and cement them together. That's it!

The BAUER K 20 electrical splicer can be connected to jack **12** on the movie editor BAUER F 20. Thus the power for the splicer is supplied »free of charge«, so to speak.



Incollatura del film

Con l'**incollatrice motorizzata BAUER K 20** si possono eseguire facilmente comodamente incollature precise di film Super-8 all'acetato:

Infilare l'estremità del film che si trova sulla bobina svolgitrice (sinistra) nel ritegno pellicola sinistro e l'estremità del film sulla bobina avvolgitrice (destra) viene infilata nel ritegno dell'incollatrice.

Rettificare e incollare le due estremità — ecco fatto!

L'incollatrice motorizzata **BAUER K 20** può venir allacciata alla presa **12** del visore **BAUER F 20**, con il cavo di collegamento fornito in dotazione.

In questo modo, la corrente per il motorino dell'incollatrice viene fornita, per così dire, «gratuitamente».

Comment coller le film

Avec votre **colleuse à moteur BAUER K 20** vous pouvez faire des collages exacts sur vos films super 8 en acétat d'une manière simple et rapide.

Introduire le bout du film du côté bobine de débobinage (à gauche) dans le porte-film gauche et introduire le bout de film du côté rebobinage (à droite) dans le porte-film droit de la colleuse.

Fraiser les deux bouts de film et les coller. — Fini!

La colleuse à moteur **BAUER K 20** peut être connectée avec votre visionneuse **BAUER F 20** moyennant le câble de connexion à la douille **12** de la visionneuse. Ainsi l'énergie pour le moteur de votre colleuse est livrée «entre-temps» gratuitement.

Film lassen

Met de **motorplakpers BAUER K 20** kunt u nauwkeurige lassen in uw super-8-acetaatfilms eenvoudig en snel maken:

Het filmeinde van de afwikkelspoel (links) in de linker filmhouder en het filmeinde van de opwikkelspoel (rechts) in de rechter filmhouder van de plakpers schuiven.

Beide filmeinden aanslijpen en samen lassen. — Klaar!

De motorplakpers **BAUER K 20** kan over de meegeleverde verbindingkabel aan aansluiting **12** van uw filmviewer **BAUER F 20** aangesloten worden. Zo verkrijgt u de spanning voor de motor van de plakpers praktisch gratis.

Pflege und Wartung

Der Filmbetrachter BAUER F 20 ist weitgehend wartungsfrei. Die Filmbahn und die Transportrollen müssen jedoch immer sauber sein. Staub- und Schmutzablagerungen nur mit einem Pinsel entfernen.

Maintenance and care

There is practically no maintenance needed for the BAUER F 20 movie editor. However, the film gate and the transport rollers must be kept clean. Remove dust with a brush only.



Projektionslampe auswechseln

Nach Hochschwenken des Lampenhauses kann die Projektionslampe leicht nach vorn herausgezogen werden.

Die neue Projektionslampe (6 V/10 W) beim Einsetzen nicht mit bloßen Fingern anfassen, sondern Papier- oder Stofftuch verwenden.

How to exchange the projection lamp

Upon swinging out the lamphouse cover it is very easy to remove the projection lamp.

Do not touch the new lamp (6 V/10 W) with your bare fingers. Use some paper or cloth.



Cura e manutenzione

Il visore BAUER F 20 non richiede praticamente manutenzione.

Corridoio pellicola e rotelle di trasporto devono però essere sempre puliti. Depositi di polvere e sporco vanno rimossi solo con un pennello.

Sostituzione della lampada di proiezione

Dopo aver sollevato il parco lampada, si può facilmente estrarre anteriormente la lampada di proiezione.

Inserendo la lampada nuova (6 V/10 W), non toccarla con le dita, ma usare uno straccetto di carta o di panno.

Entretien et service

La visionneuse BAUER K 20 nécessite pratiquement aucun entretien.

Le couloir de film et les galets de transport doivent toujours être propres.

Enlever la poussière avec un pinceau.

Echange de la lampe de projection

Après avoir pivoté le boîtier de lampe vers le haut, la lampe peut être enlevée vers l'avant.

Ne pas toucher la nouvelle lampe (6 V/10 W) à la main nue, utiliser une pièce de tissu ou en papier.

Verzorging en onderhoud

De filmviewer BAUER F 20 is overwegend vrij van onderhoud. De filmbaan en de transportrollen moeten echter altijd schoongehouden worden. Stof en vuil slechts met een penseel verwijderen.

Projectielamp verwisselen

Na het omhoog klappen van het lamphuis kan de projectielamp gemakkelijk naar voren eruit getrokken worden.

De nieuwe projectielamp (6 V / 10 W) niet met de vingers aanpakken, maar papier of een lap gebruiken.

Projektionslampe justieren

Die Projektionslampe einschalten.
Die drei Kreuzschlitzschrauben so
verdrehen, daß die Projektionslampe
den Bildschirm gleichmäßig
gut ausleuchtet.

Gerät öffnen Netzsicherung auswechseln

Achtung!

**Vor dem Öffnen des Gerätes
unbedingt den Netzstecker ziehen.
Sonst Lebensgefahr!**

Nach Lösen der 4 Schrauben
(2 lange, 2 kurze Schrauben)
die hintere Gehäusenhälfte
vorsichtig abnehmen;
dabei auf die Kabelverbindungen
achten.

How to adjust the projection lamp

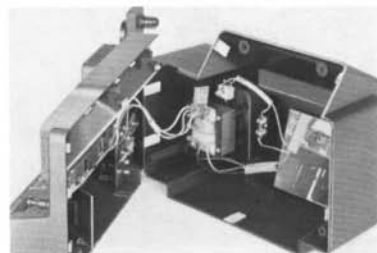
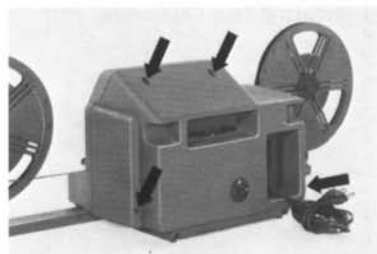
Switch on the projection lamp.
Rotate the three cross-slotted screws
until the lamp illuminates the
ground glass evenly.

How to open the editor and to exchange the fuse

Attention!

**Before opening the editor,
make sure to disconnect
it from the mains.
Danger of life!**

After loosening the four screws
(2 long and 2 short screws)
carefully remove the rear half
of the housing;
watch the cable connections.



Registrazione della lampada di proiezione

Accendere la lampada di proiezione.
Girare le tre viti con intaglio a croce, in modo che la lampada illumini uniformemente lo schermo.

Apertura dell'apparecchio e sostituzione del fusibile di rete

Attenzione!

**Prima di aprire l'apparecchio, staccare assolutamente la spina dalla presa di corrente.
Altrimenti pericolo di morte!**

Dopo aver svitato le 4 viti (2 lunghe e 2 corte), togliere cautamente la metà posteriore della cassetta; fare attenzione ai collegamenti dei cavi.

Ajustage de la lampe de projection

Allumer la lampe.
Tourner les 3 vis croisées jusqu'à ce que l'écran soit régulièrement illuminé par la lampe.

Comment ouvrir l'appareil et remplacer le fusible

Attention!

**Avant d'ouvrir l'appareil, retirer le câble du secteur.
Danger de mort!**

Après avoir dévissé 4 vis (2 longues, 2 courtes) enlever prudemment la partie arrière du boîtier de l'appareil, fair attention aux câbles!

Projectielamp justeren

De projectielamp inschakelen.
De drie kruisschleufschroeven zo verdraaien, dat de projectielamp het beeldscherm gelijkmatig verlicht.

Openen van het apparaat Netzekering verwisselen

Attentie!

**Voor het openen van het apparaat beslist eerst de netkabel uit het stopcontact trekken.
Levensgevaar!**

Na het losschroeven van 4 schroeven (2 lange, 2 korte schroeven) de achterste helft van het huis voorzichtig wegnemen; op kabelverbindingen letten.

Die Netzsicherung befindet sich links neben dem großen Umlenkspiegel.

Nur Feinsicherung 160 mA verwenden.

Den Umlenkspiegel nicht berühren (empfindliche Oberflächenverspiegelung!)

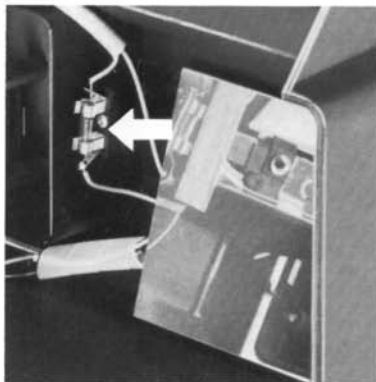
Die Spiegeloberfläche darf nur ganz vorsichtig und ohne jeden Druck mit einem sehr weichen Pinsel gesäubert werden.

The fuse is located on the left beside the big reflecting mirror.

Only use a fuse 160 mA.

Do not touch the mirror (its surface is very delicate).

The surface of the mirror may be cleaned only with great care and without applying any pressure at all. Use a soft brush.



Zubehör

Filmreinigungsgerät

Best.-Nr. 8 697 052 072

- zum direkten Anschrauben an den BAUER F 20 Filmbetrachter.

Accessories

Film cleaning unit

part. no. 8 697 052 072

- has to be mounted to the BAUER F 20 editor



Il fusibile di rete si trova a sinistra accanto allo specchio di rinvio grande.

Usare solo fusibili da 160 mA.

Non toccare lo specchio di rinvio (la sua superficie è molto sensibile!).

La superficie dello specchio va pulita solo con massima cautela e senza esercitare alcuna pressione, mediante un pennello molto morbido.

Le fusible se trouve à gauche près du grand miroir.

N'utiliser que des fusibles 160 mA pour courant faible.

Ne pas toucher au miroir de renvoi (surface très sensible!).

Nettoyer la surface du miroir très prudemment et sans pression avec un pinceau très doux.

De netzekering bevindt zich links naast de grote spiegel.

Alleen 160 mA zekeringen gebruiken.

Vingerafdrukken op de spiegel vermijden (gevoelige oppervlaktevreespiegel!).

De spiegeloppervlakte mag slechts heel voorzichtig en zonder op de spiegel te drukken met een heel zacht penseel gereinigd worden.

Accessori

Pulitrice per film

No° d'ord. 8 697 052 072

— direttamente avvitabile al visore BAUER F 20.

Accessoires

Dispositif de nettoyage des films

No. de référence 8 697 052 072

— pour être vissé à la visionneuse BAUER F 20.

Toebehoor

Filmreinigungsapparaat

Best.nr. 8 697 052 072

— om direct aan de BAUER F 20 filmviewer te bevestigen.

- 1 Abwickel-Spulenarm
- 2 Umlenkrolle, links
- 3 Taste für Filmmarkierung
- 4 Einstechdorn
- 5 Umlenkrolle, rechts
- 6 Aufwickel-Spulenarm
- 7 Bewegliche Andruckrolle
- 8 Transportrolle (Zahnrolle)

- 9 Rändelrad zur Schäfeinstellung (»focus«)
- 10 Druckknopf zum Öffnen des Laufwerks (Transportrolle springt hoch)
- 11 Haltestift
- 12 Anschlußbuchse für das Verbindungskabel zur Stromversorgung der Motorklebpresse BAUER K 20
- 13 Rändelrad für die Bildstrichverstellung (»framer«)
- 14 Umlenkrolle, hintere
- 15 Netzschalter
- 16 Gewindebuchse zum Anschrauben des Reinigungsgerätes

- 1 Supply spool arm
- 2 Guide roller, left
- 3 Button for marking the film
- 4 Film marking thorn
- 5 Guide roller, right
- 6 Take-up spool arm
- 7 Moving pressure roller
- 8 Transport roller (sprocket)

- 9 Knurled focusing wheel (»focus«)
- 10 Button for opening the film gate (transport roller flips up)
- 11 Retaining pin
- 12 Connecting socket for the power supply cable of the electrical splicer BAUER K 20
- 13 Knurled frameline adjustment wheel (»framer«)
- 14 Guide roller, middle
- 15 Main power switch
- 16 Thread for mounting the cleaning device

Bedienungselemente

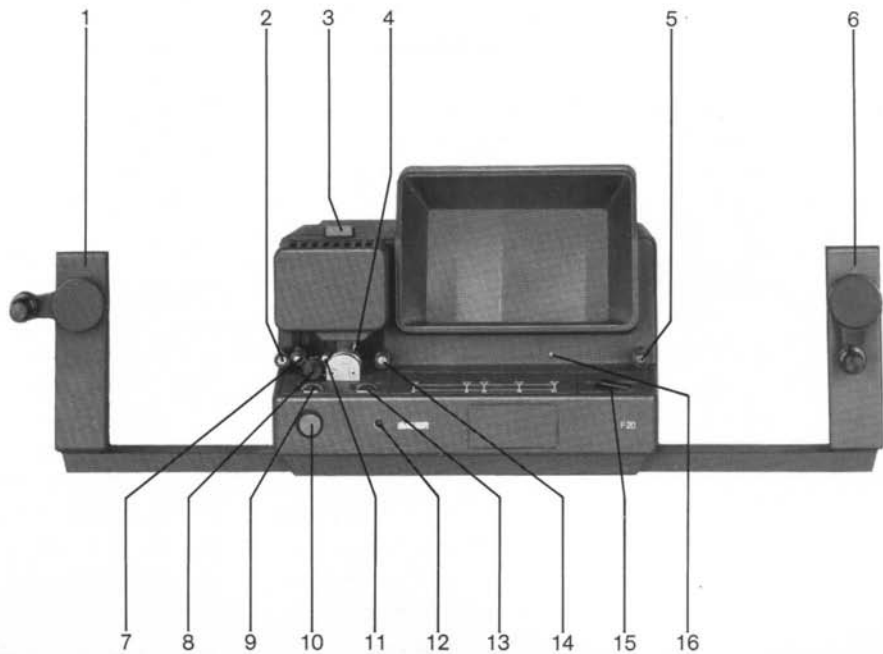
Operational Elements

Elementi di comando

Commandes

Bedienungsorganen

1 Braccio portabobina svolgitrice	1 Bras porte-bobine débobinage	1 Afwikkel-spoelarm
2 Rotella di rinvio sinistra	2 Poulie de renvoi gauche	2 Geleide-rol, links
3 Tasto per marcatura film	3 Touche pour marquer le film	3 Knop voor film-markering
4 Punta marcafilm	4 Broche pour poinçonner	4 Markeer-pin
5 Rotella di rinvio destra	5 Poulie de renvoi droite	5 Geleide-rol, rechts
6 Braccio portabobina avvolgitrice	6 Bras porte-bobine bobinage	6 Opwikkel-spoelarm
7 Rotella di pressione mobile	7 Galet presseur mobile	7 Beweegbare aandrukrol
8 Rotella di trasporto (rotella dentata)	8 Galet transporteur	8 Transportrol (tandrol)
9 Rotella zigrinata per la messa a fuoco («focus»)	9 Roue moletée pour focalisation	9 Gekartelde ring voor beeldscherpste («focus»)
10 Pulsante per l'apertura del meccanismo di trasporto (la rotella di trasporto scatta in su)	10 Bouton-poussoir pour ouvrir le mécanisme (galet transporteur s'écarte d'un bond)	10 Knop voor het openen van de filmweg (transportrol springt omhoog)
11 Spina di ritegno	11 Goupille d'arrêt	11 Houdpin
12 Presa per il cavo di collegamento per l'alimentazione di corrente all'incollatrice motorizzata BAUER K 20	12 Douille de connexion pour le câble de connexion pour l'alimentation en courant de la colleuse BAUER K 20	12 Aansluiting voor de verbindingskabel voor spanningsverzorging van de motorplakpers BAUER K 20
13 Rotella zigrinata per la regolazione dell'interlinea («framer»)	13 Roue moletée pour le cadrage («framer»)	13 Gekartelde ring voor de kaderlijn verstelling («framer»)
14 Rotella di rinvio posteriore	14 Poulie de renvoi arrière	14 Middelste geleide-rol
15 Interruttore generale	15 Commutateur secteur	15 Netschakelaar
16 Boccola filettata per avvitare il puliscifilm	16 Douille à filet pour visser le dispositif de nettoyage	16 Schroefdraadaansluiting voor het reinigungsapparaat



BAUER

Filmkamas
Tonfilmkamas
Stumm- und
Tonfilmprojektoren
Blitzgeräte

Robert Bosch GmbH
Geschäftsbereich Photokino
Postfach 109
7000 Stuttgart 60